

Montage- und Betriebsvorschrift 90526

Zuluftautomat ZLA 80, ZLA 100, ZLA 160



MONTAGE- UND BETRIEBS- VORSCHRIFT NR. 90526

Zur Sicherstellung einer einwandfreien Funktion und zur eigenen Sicherheit sind alle nachstehenden Vorschriften genau durchzulesen und zu beachten.

■ EMPFANG UND EINLAGERUNG

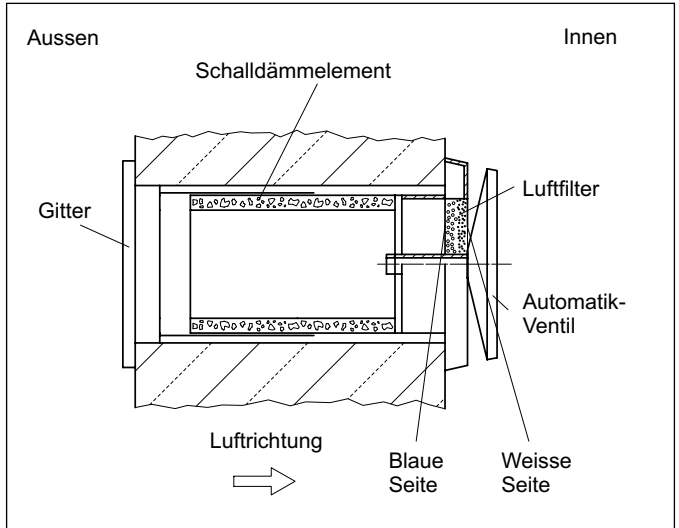
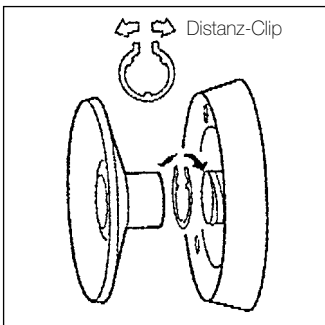
Sendung sofort bei Anlieferung auf Beschädigungen und Typenrichtigkeit prüfen. Falls Schäden vorliegen, umgehend Schadensmeldung unter Hinzuziehung des Transportunternehmens veranlassen. Bei nicht fristgerechter Reklamation gehen evtl. Ansprüche verloren.

Der Lagerort muß erschütterungsfrei, wassergeschützt und frei von Temperaturschwankungen sein. Schäden, deren Ursache in unsachgemäßem Transport, Einlagerung oder Inbetriebnahme liegen, sind nachweisbar und unterliegen nicht der Gewährleistung.

■ EINSATZBEREICH

Die Zuluftautomaten ZLA 80, ZLA 100 und ZLA 160 sind für eine automatische Regulierung der Zuluft im Temperaturbereich von -6 bis +20 °C konzipiert. Sie arbeiten geräuschlos und selbsttätig, jeweils den unterschiedlichen Zulufttemperaturen angepaßt.

Der minimale Zuluftvolumenstrom kann durch Drehen der Ventilscheibe eingestellt werden. Die Regelung erfolgt dann selbsttätig. In der Grundeinstellung ist das Ventil ab ca. -4 °C vollständig geschlossen (bei demont. Distanz-Clip). Ein bereits vormontierter, 4 mm breiter Distanz-Clip, stellt die Mindest-Zulufrate sicher.



Durch Einrasten des Ventiltellers wird die Grundeinstellung vorgegeben. Eine Umdrehung des Ventiltellers ergibt eine Spaltenänderung um 4 mm.

Als Schallschutz gegen Außenlärm ist ein Schalldämpfer eingebaut.

■ EINBAUVORBEREITUNG

Zur Montage des Zuluftautomaten muß eine Öffnung mit dem jeweiligen Durchmesser an der vorgesehenen Stelle durch die Wand gebohrt werden.

Außendurchmesser Rohr:

ZLA 80	Außen-Ø 85 mm
ZLA 100	Außen-Ø 108,5 mm
ZLA 160	Außen-Ø 168 mm

■ MONTAGE

- Die Länge des Rohres kann stufenlos eingestellt werden. Sollte eine noch kürzere Rohrlänge benötigt werden, so kann das Kunststoffrohr abgesägt werden.
- Beim Einbau des Rohres ist darauf zu achten, daß dieses mit einem leichten Gefälle nach außen verlegt wird, so daß bei einem starken Schlagregen eintretendes Wasser nicht in den Innenraum fließen kann.

- Der eingebaute Schalldämpfer ist so konzipiert, daß er bei Wanddicken von ca. 340 mm die angegebenen Werte erreicht. Bei dünneren Wänden muß das Schalldämmelement entsprechend gekürzt werden. Hierdurch kann sich die Schalldämmung etwas reduzieren.

- An der Außenseite wird das Rohr durch das beigelegte Gitter abgedeckt, an der Innenseite wird das automatische Ventil montiert. Der Aufbau und die Montage des Zuluftautomaten ist aus der Zeichnung zu entnehmen.

- Beim Einbau des Filters ist die darauf angezeigte Luftrichtung zu beachten.

■ WARTUNG

Das Filter ist in regelmäßigen Abständen, abhängig vom Verschmutzungsgrad der Zuluft (min. alle 3 Monate), zu überprüfen und ggfs. auszutauschen. Die Wechselintervalle der Filter sind stark vom jeweiligen Einsatzort des Zuluftautomaten und der Zuluftqualität abhängig. Zum Filterwechsel muß die raumseitige Abdeckung entfernt werden. Anschließend kann das alte Filter entnommen und gegen ein neues ersetzt werden. Dabei ist auf die richtige Einbaulage des neuen Filters zu achten: Die blaue Seite muß nach außen zeigen, die weiße Seite ins Rauminnere.

Montage- und Betriebsvorschrift 90526

Zuluftautomat ZLA 80, ZLA 100, ZLA 160

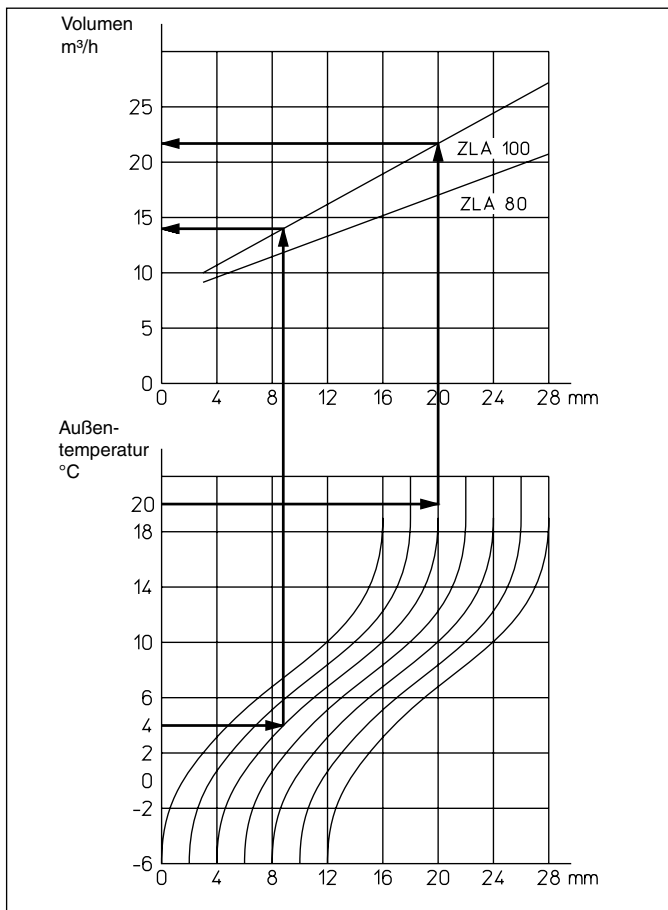


■ GARANTIEANSPRÜCHE – HAFTUNGSAUSSCHLUSS

Wenn die vorausgehenden Ausführungen nicht beachtet werden, entfällt unsere Gewährleistung und Behandlung auf Kulanz. Gleiches gilt für abgeleitete Haftungsansprüche an den Hersteller.

■ ZUBEHÖR, SCHALT- UND STEUERELEMENTE

Der Gebrauch von Zubehörteilen, die nicht von Helios empfohlen oder angeboten werden, ist nicht statthaft. Eventuell auftretende Schäden unterliegen nicht der Gewährleistung.



■ DIAGRAMM

Automatische Spaltveränderung in Abhängigkeit der Außentemperatur.

ERSATZLUFTFILTER KLASSE G 3 (1 VPE = 10 STÜCK)

Type	ELFZ 80	ELFZ 100	ELFZ 160
Best.-Nr.	0339	0340	0341
Nenn-Ø	80	100	160
passend zu	ZLA 80	ZLA 100	ZLA 160

Installation and Operating Instructions 90526

Automatic supply air element ZLA 80, ZLA 100, ZLA 160



INSTALLATION AND OPERATING INSTRUCTIONS NO. 90526

In order to ensure correct operation and for your own safety, please read and observe the following instructions carefully before proceeding.

■ RECEIPT AND STORAGE

The shipment must be checked for damage and correctness immediately upon delivery. If there is any damage, promptly report the damage with the assistance of the transport company. If complaints are not made within the agreed period, any claims could be lost.

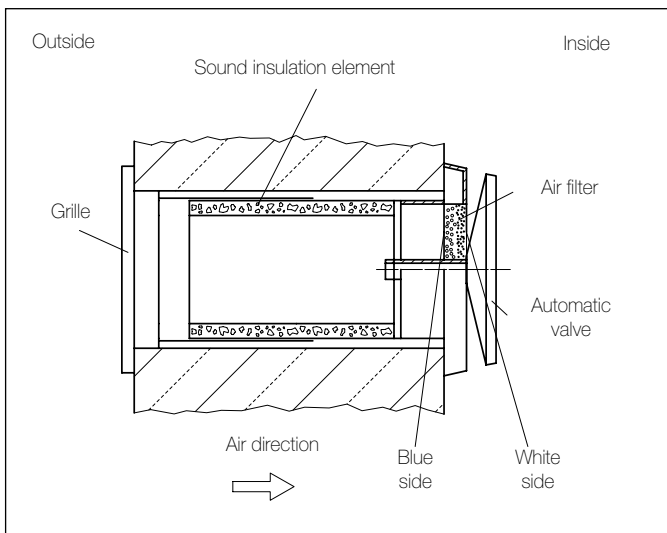
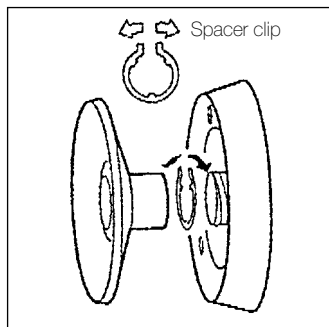
The storage place must be waterproof, vibration-free and free of excessive temperature variations. Damages due to improper transportation, storage or commissioning must be verified and are not liable for warranty.

■ AREA OF APPLICATION

The automatic supply air elements ZLA 80, ZLA 100 and ZLA 160 are designed for the automatic regulation of supply air in the temperature range from -6 to +20 °C. They work silently and automatically, adjusted to the different supply air temperatures in each case.

The minimum supply air volume flow can be adjusted by turning the valve disc. The regulation is then automatic. In the default setting, the valve is fully closed from around -4 °C (when the spacer clip is disassembled).

A pre-assembled 4 mm wide spacer clip ensures the minimum supply air rate.



The default setting is set by clicking the valve disc into place. One turn of the valve disc results in a gap change of 4 mm.

A silencer is installed for sound insulation against outside noise.

■ INSTALLATION PREPARATION

In order to install the automatic supply air elements, an opening with the respective diameter must be made at the intended location on the wall.

External diameter Duct:

ZLA 80	External Ø 85 mm
ZLA 100	External Ø 108.5 mm
ZLA 160	External Ø 168 mm

■ INSTALLATION

- The length of the duct can be variably adjusted. If an even shorter duct length is required, the plastic duct can be sawn down.
- When installing the duct, it must be ensured that it is installed with a slight outward slope so that water from heavy driving rain cannot flow inside the unit.
- The built-in silencer is designed so that it achieves the specified values in wall thicknesses of approx. 340 mm.

In case of thinner walls, the sound insulation element should be shortened accordingly. This can slightly reduce the sound insulation.

- The duct is covered by the provided grille on the outside and the automatic valve is installed on the inside. The construction and installation of the automatic supply air elements is shown in the drawing.
- When installing the filter, the indicated air direction must be taken into account.

■ MAINTENANCE

The filter should be checked and, if necessary, replaced at regular intervals depending on the level of supply air contamination (min. every 3 months). The filter replacement intervals are largely dependent on the respective point of use of the automatic supply air elements and the supply air quality. The room-side cover must be removed to replace the filter. The old filter can then be removed and replaced with a new one. In this respect, the correct installation position for the new filter must be taken into account: The blue side must face outside and the white side must face into the room.

Installation and Operating Instructions 90526

Automatic supply air element ZLA 80, ZLA 100, ZLA 160



■ WARRANTY CLAIMS – EXCLUSION OF LIABILITY

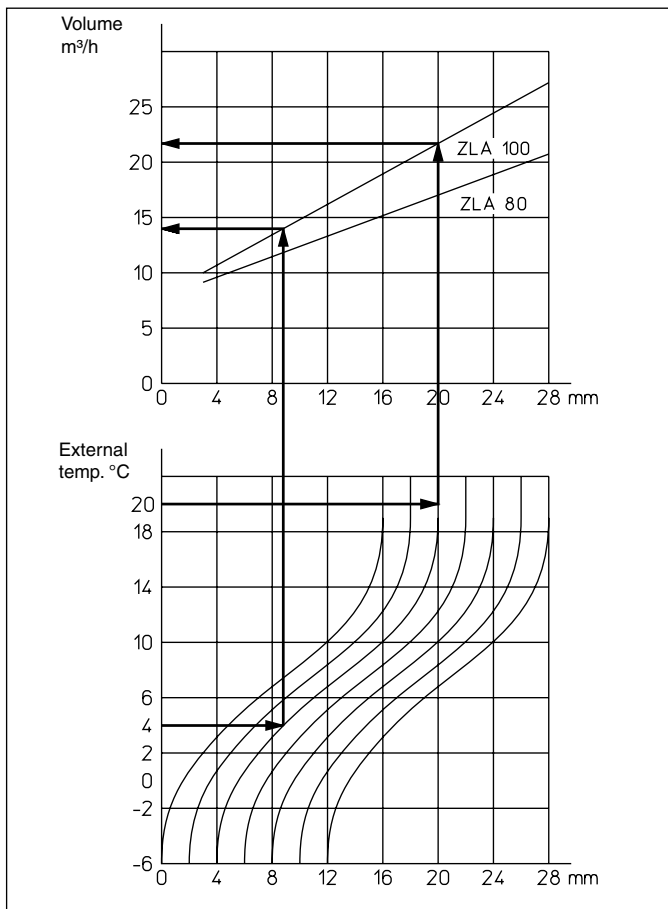
If the previous instructions are not observed, our warranty and treatment on a goodwill basis shall not apply. The same applies for liability claims against the manufacturer.

■ ACCESSORIES, SWITCH AND CONTROL ELEMENTS

The use of accessory parts which are not recommended or offered by Helios is not permitted. Possible damage will not be covered by warranty.

■ DIAGRAM

Automatic gap change depending on the external temperature.



REPLACEMENT AIR FILTER CLASS G 3 (1 PACK = 10 PCS)

Type	ELFZ 80	ELFZ 100	ELFZ 160
Ref. no.	0339	0340	0341
Nominal Ø	80	100	160
compatible w/	ZLA 80	ZLA 100	ZLA 160