

MONTAGE- UND BETRIEBSVORSCHRIFT NR. 85 968-001

KAPITEL 1

ALLGEMEINE HINWEISE

1.0 Wichtige Informationen

Zur Sicherstellung einer einwandfreien Funktion und zur eigenen Sicherheit sind alle nachstehenden Vorschriften genau durchzulesen und zu beachten. Nationale einschlägigen Normen, Sicherheitsbestimmungen und Vorschriften (z.B. DIN EN VDE 0100) sowie die TAB des EVUs sind unbedingt zu beachten und anzuwenden. Die Bedienungsanleitung als Referenz am Gerät aufbewahren.

Abb.1



1.1 Warn- und Sicherheitshinweise

Nebenstehendes Symbol ist ein sicherheitstechnischer Warnhinweis. Alle Sicherheitsvorschriften bzw. Symbole müssen unbedingt beachtet werden, damit jegliche Gefahrensituation vermieden wird.

GEFAHR

GEFAHR

Warnung vor Gefahren, die bei Missachtung der Maßnahmen **unmittelbar zu Tod oder schweren Verletzungen führen.**

WARNUNG

WARNUNG

Warnung vor Gefahren, die bei Missachtung der Maßnahmen zu **Tod oder schweren Verletzungen führen.**

VORSICHT

VORSICHT

Warnung vor Gefahren, die bei Missachtung der Maßnahmen zu **Verletzungen führen.**

ACHTUNG

ACHTUNG

Warnung vor Gefahren, die bei Missachtung der Maßnahmen zu **Sachschäden führen können.**

1.2 Garantieansprüche – Haftungsausschluss

Wenn die nachfolgenden Ausführungen nicht beachtet werden, entfällt unsere Gewährleistung. Gleiches gilt für Haftungsansprüche an den Hersteller. Der Gebrauch von Zubehörteilen, die nicht von Helios empfohlen oder angeboten werden, ist nicht statthaft. Eventuell auftretende Schäden unterliegen nicht der Gewährleistung.

1.3 Vorschriften – Richtlinien

Bei ordnungsgemäßer Installation und bestimmungsgemäßem Betrieb entspricht das Gerät den zum Zeitpunkt seiner Herstellung gültigen Vorschriften und EU-Richtlinien.

1.4 Sendungsannahme

Die Lieferung enthält den Lüftungs-Schlüsselschalter: **LSS**

Die Sendung ist sofort bei Anlieferung auf Beschädigungen und Typenrichtigkeit zu prüfen. Falls Schäden vorliegen umgehend Schadensmeldung unter Hinzuziehung des Transportunternehmens veranlassen. Bei nicht fristgerechter Reklamation gehen evtl. Ansprüche verloren.

1.5 Einlagerung

Bei Einlagerung über einen längeren Zeitraum sind zur Verhinderung schädlicher Einwirkungen folgende Maßnahmen zu treffen:

Schutz durch trockene, luft- und staubdichte Verpackung (Kunststoffbeutel mit Trockenmittel und Feuchtigkeitsindikatoren). Der Lagerort muss erschütterungsfrei, wassergeschützt und frei von übermäßigen Temperaturschwankungen sein. Schäden, deren Ursprung in unsachgemäßem Transport, unsachgemäßer Einlagerung oder Inbetriebnahme liegen, sind nachweisbar und unterliegen nicht der Gewährleistung.

1.6 Geräteausführung

Der Helios Lüftungs-Schlüsselschalter ist in der folgenden Ausführung verfügbar:

Lüftungs-Schlüsselschalter

Type: **LSS** / Artikel-Nr.: 82063

Beschreibung: für Aufputzmontage
Ausführung mit Schraubenklemmen für wahlweise starre oder flexible Leiter bis 2,5 mm² und 1-poligem Schaltkontakt für Aus-Wechsel.

KAPITEL 2

EINSATZBEREICH

ACHTUNG

2.0 Einsatzbereich

Lüftungs-Schlüsselschalter zur Ansteuerung einer Lüftungsfunktion. Verbaut in hochwertigem Gehäuse zur Aufputzmontage mit Beschriftungsfeld und Einsatz zur Aufnahme eines DIN-Profilhalbzylinders (DIN-Profilhalbzylinder gehört nicht zum Lieferumfang).

Ein bestimmungsfremder Einsatz ist nicht zulässig!

2.1 Funktion

Der Lüftungs-Schlüsselschalter LSS ist ein elektrischer Schalter, der aus Sicherheitsgründen mit einem Schloss kombiniert ist. Der Schaltvorgang kann daher nur von einer befugten Person unter Zuhilfenahme des passenden Schlüssels ausgeführt werden.

Der Lüftungs-Schlüsselschalter dient der Auslösung eines Impulses, z.B. zur Ansteuerung einer Lüftungsfunktion in einer Rauchschutz-Druckanlage. Der Schlüssel kann nur in einer Stellung abgezogen werden.

ACHTUNG

2.2 Installation – Montage

⚠ Die Installation darf nur von qualifizierten Fachkräften durchgeführt werden.

KAPITEL 3

ANSCHLUSS

⚠ GEFAHR

3.0 Elektrischer Anschluss

Der elektrische Anschluss, bzw. die Erstinbetriebnahme darf nur von einer autorisierten Elektrofachkraft entsprechend den Angaben dem nachfolgenden Anschlussplan SS-1108 ausgeführt werden.

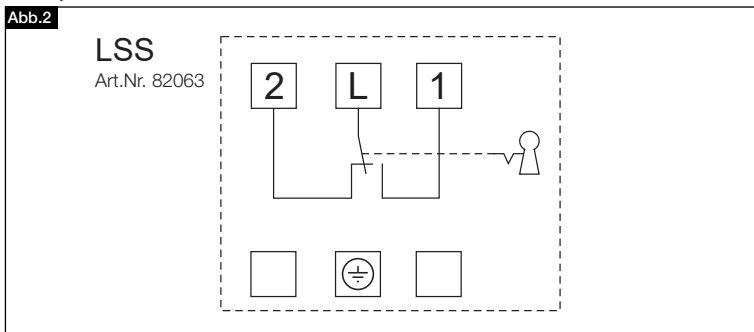
Die einschlägigen Normen, Sicherheitsbestimmungen (z.B. DIN VDE 0100) sowie die Technischen Anschlussbedingungen der Energieversorgungsunternehmen sind unbedingt zu beachten!

Der Lüftungs-Schlüsselschalter LSS ist komplett anschlussfertig verschaltet und geprüft. Um die Verdrahtung (siehe SS-1108) durchzuführen, sind die Schrauben des Gehäusedeckels zu entfernen.

KAPITEL 4

TECHNISCHE DATEN

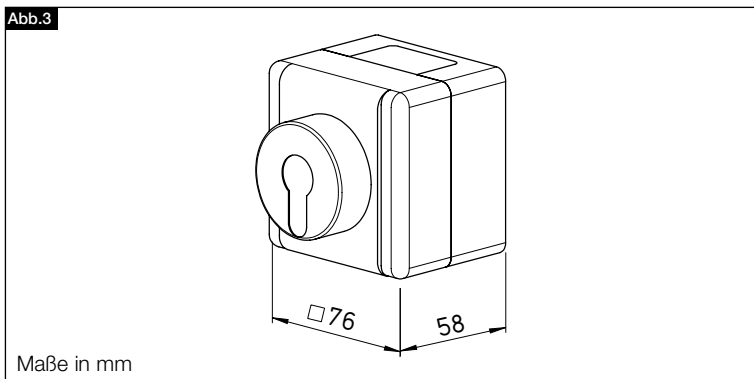
4.0 Schaltplan



4.1 Technische Daten

Elektrotechnische Anforderungen	
Schaltspannung	250 VAC
Schaltstrom	16 AX
Anschluss	Schraubklemmen
Schaltertyp	Universal Aus-Wechsel
Schutzart	IP 44
Verbindungsklemmen	Nach DIN VDE 0632 (EN 60669)
Schraubklemmen	Starr oder flexible, Leiter bis 2,5 mm ²
Beschriftungsfeld	9 x 50 mm

4.2 Abmessungen





Alle Abbildungen ohne Gewähr!
Als Referenz am Gerät griffbereit aufbewahren!

Druckschrift-Nr. 85 968-001/V02/22-0585/0915/0523

www.heliosventilatoren.de

Service und Information

D HELIOS Ventilatoren GmbH + Co KG · Lupfenstraße 8 · 78056 VS-Schwenningen

CH HELIOS Ventilatoren AG · Tännstrasse 4 · 8112 Otelfingen

A HELIOS Ventilatoren · Postfach 854 · Siemensstraße 15 · 6023 Innsbruck

F HELIOS Ventilateurs · Le Carré des Aviateurs · 157 avenue Charles Floquet · 93155 Le Blanc Mesnil Cedex

GB HELIOS Ventilation Systems Ltd. · 5 Crown Gate · Wyncolls Road · Severalls Industrial Park · Colchester · Essex · CO4 9HZ