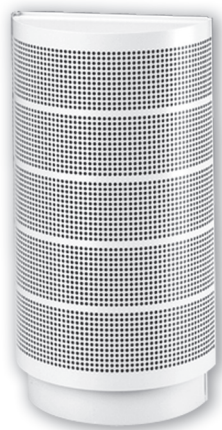


# Perforierter Auslass – halbrund

# CBA



## Beschreibung

Comdif CBA ist ein halbrunder, perforierter Verdrängungsauslass zur Installation an einer Wand oder Säule. Hinter der perforierten Frontplatte verfügt der CBA über einzeln einstellbare Düsen, mit denen die Geometrie des Nahbereichs angepasst werden kann. Der Auslass ist drehbar und verfügt über einen runden Kanalanschluss (MF-Maß), deshalb kann er von oben oder von unten angeschlossen werden. Der CBA eignet sich für die Zufuhr großer Luftmengen bei geringer Temperaturdifferenz.

- Der Auslass eignet sich für die Zufuhr großer Luftmengen.
- Die Geometrie des Nahbereichs kann über einstellbare Düsen angepasst werden.
- Rohrverkleidung, Sockel und Konsolen zur Wandmontage sind als Zubehör lieferbar.

## Wartung

Der Auslass ist wartungsfrei - die Gefahr der Verstopfung besteht nicht, da kein Filterfließ eingesetzt wird. Die Frontplatte kann jedoch zur Reinigung der Düsen entfernt werden. Die sichtbaren Teile des Auslasses können mit einem feuchten Tuch abgewischt werden.

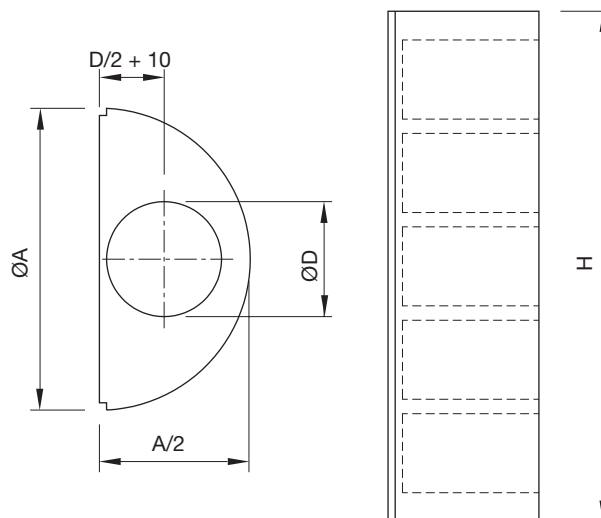
## Bestellbeispiel

<b>Produktbezeichnung</b>	<b>CBA</b>	<b>aaaa</b>
Typ		
Größe		

## Bestellung – Zubehör

Rohrverkleidung:	CBAZ - 0 - Größe
Sockel:	CBAZ - 2 - Größe
Konsolen:	CBAZ - 3 - Größe

## Dimensionen



Größe	ØA [mm]	ØD [mm]	H [mm]	Gewicht [kg]
1207	350	125	710	6,50
1607	420	160	710	7,50
2010	500	200	970	13,0
2510	600	250	970	18,0
3115	730	315	1490	35,0
4020	900	400	2010	58,0
5020	1100	500	2010	78,0

## Zubehör

Mit Rohrverkleidung, Sockel und Konsolen zur Wandmontage lieferbar.

## Material und Ausführung

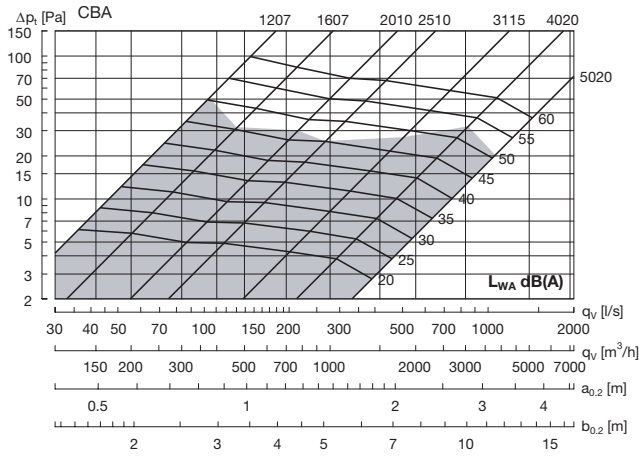
Auslass:	Verzinkter Stahl
Düsen:	Kunststoff, schwarz
Frontplatte:	1 mm verzinkter Stahl
Standardausführung:	Pulverbeschichtet
Standardfarbe::	RAL 9010 - Weiß, Glanz 30

Der Auslass ist in anderen Farben und Abmessungen erhältlich. Weitere Informationen erhalten Sie auf Anfrage.

# Perforierter Auslass – halbrund

CBA

## Technische Daten



Empfohlener maximaler Volumenstrom.

Der Nahbereich wird bei einer Temperaturdifferenz von -3 K bis zu einer maximalen Endgeschwindigkeit von 0,20 m/s angegeben.

Umrechnung auf andere Endgeschwindigkeiten – siehe Tabelle 1, Korrektur des Nahbereichs bei -3 K bzw. -6 K.

## Schalleistungspegel

Schalleistungspegel  $L_w$  [dB] =  $L_{WA} + K_{ok}$

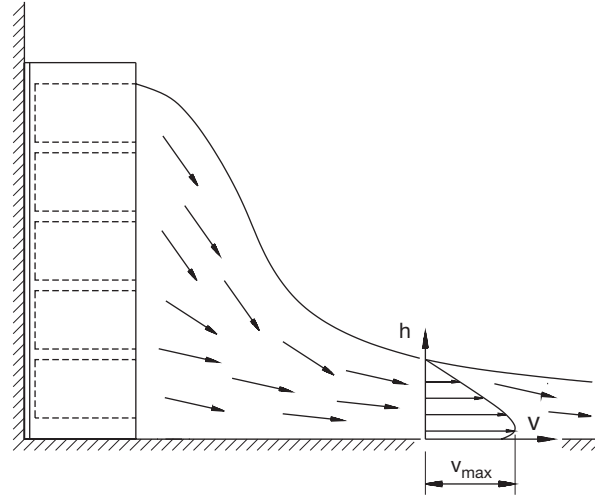
Größe	Mittelfrequenz Hz							
	63	125	250	500	1K	2K	4K	8K
1207	8	-3	0	1	-8	-15	-27	-38
1607	10	-3	3	0	-8	-18	-30	-33
2010	15	-2	3	0	-9	-16	-30	-37
2510	10	-1	4	-1	-9	-16	-29	-41
3115	11	1	4	-1	-8	-17	-30	-42
4020	13	3	4	-1	-9	-17	-30	-43
5020	7	2	2	0	-6	-16	-19	-17

## Eigendämpfung

Eigendämpfung  $\Delta L$  [dB] einschließlich Mündungsreflexion.

Größe	Mittelfrequenz Hz							
	63	125	250	500	1K	2K	4K	8K
1207	19	14	5	3	2	1	2	1
1607	16	12	4	1	2	1	2	2
2010	12	8	4	2	3	2	2	2
2510	12	8	5	2	1	1	1	1
3115	11	8	3	2	1	1	2	2
4020	9	6	1	1	1	1	1	1
5020	7	5	0	1	1	1	1	2

## Nahbereich



Große Spreizung (Werkseinstellung)

Kleine Spreizung

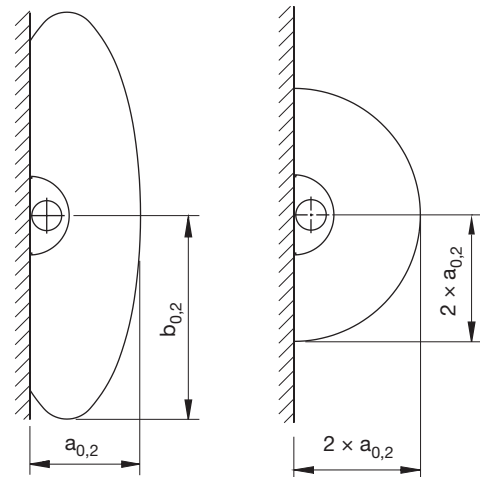


Tabelle 1  
Korrektur des Nahbereichs ( $a_{0,2}$ ,  $b_{0,2}$ )

Temperaturdifferenz $T_i - T_r$	Maximal Geschwindigkeit m/s	Mittel Geschwindigkeit m/s	Korrektur
-3K	0,20	0,10	1,00
	0,25	0,12	0,80
	0,30	0,15	0,70
	0,35	0,17	0,60
	0,40	0,20	0,50
-6K	0,20	0,10	1,20
	0,25	0,12	1,00
	0,30	0,15	0,80
	0,35	0,17	0,70
	0,40	0,20	0,60