

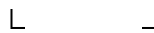
DE

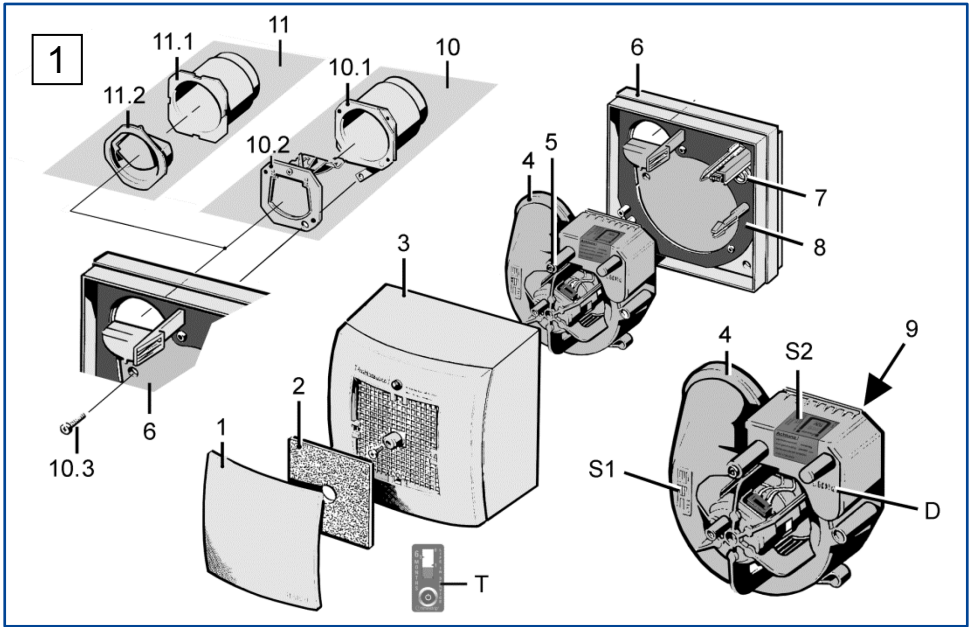
Montage- und Betriebsanleitung

Aufputz-Abluftsystem für
Einrohr-Entlüftung nach DIN 18017-3



ER-AP
ER-APB





Geräteübersicht, Abb. 1

- 1 Abdeckung
- 2 Luftfilter, Filterklasse G2
- 3 Gehäuseoberteil
- 4 Ventilatoreinsatz
- 5 Sensor (H- oder F-Ausführung)
- 6 Gehäuseunterteil
- 7 Leitungstülle
- 8 Gehäusebodendichtung
- 9 Elektronikplatinen → Kap. 7.4.2
- 10 ER-APB Brandschutz-Absperrvorrichtung
- 10.1 Metall-Ausblasstutzen mit Lasche
- 10.2 Metall-Absperrklappe mit Auslöse-einrichtung
- 10.3 Befestigungsschraube, bauseitig
- 11 ER-AP: Kunststoff-Verschlussklappe ohne Brandschutz
- 11.1 Kunststoff-Ausblasstutzen
- 11.2 Kunststoff-Rückschlagklappe
- D Produktionsdatum
- S1 Typenschild
- S2 TÜV-Aufkleber mit Hinweis „Gebläse-einheit parallel einschieben“
- T Timestrip

Zusätzliche Informationen

Mit dem Smartphone direkt zum Produkt.
Im Internet unter maico-ventilatoren.com.



ER-APB



ER-AP

Lieferumfang

Aufputzventilator ER-APB (mit Brandschutz-Absperrvorrichtung) oder ER-AP (mit Kunststoff-Absperrvorrichtung (ohne Brandschutz), Luftfilter und diese Montage- und Betriebsanleitung (Timestrip auf Titelseite).



Beim Auspacken die Lieferung auf Vollständigkeit prüfen. Bei fehlendem Zubehör oder bei Transportschäden den Händler benachrichtigen.

Impressum: © Maico Elektroapparate-Fabrik GmbH.
Deutsche Original-Betriebsanleitung. Druckfehler, Irrtümer und technische Änderungen vorbehalten. Die in diesem Dokument erwähnten Marken, Handelsmarken und geschützte Warenzeichen beziehen sich auf deren Eigentümer oder deren Produkte.

Inhaltsverzeichnis

Geräteübersicht, Lieferumfang.....	2
1. Allgemeine Hinweise.....	3
2. Qualifikation Fachinstallateur.....	3
3. Bestimmungsgemäße Verwendung.....	3
4. Nicht bestimmungsgemäße Verwendung.....	4
5. Sicherheitshinweise.....	5
6. Ventilator bedienen.....	7
7. Produktinformationen.....	8
7.1 Zulassungsbescheide.....	8
7.2 Montagebedingungen.....	8
7.3 Zugelassene Abluftsysteme.....	8
7.4 Geräteausführungen.....	9
8. Umgebungsbedingungen und Grenzen für den Betrieb.....	10
9. Technische Daten.....	10
10. Lagerung.....	10
11. Montagevorbereitungen.....	11
11.1 Vorgaben gemäß Zulassung.....	11
11.2 Zulässige Einbaulagen.....	11
11.3 ER-APB: Vorbereitungen für den Einbau mit Brandschutz.....	12
11.4 ER-AP: Vorbereitungen für den Einbau ohne Brandschutz.....	15
11.5 Vorbereitungen elektr. Anschluss..	15
12. Montage.....	15
12.1 ER-APB-Absperrvorrichtung, ER-AP-Verschlussklappe.....	15
12.2 Wandmontage Gehäuseunterteil...	17
12.3 Deckenmontage Gehäuseunterteil	19
12.4 Elektrischer Anschluss.....	20
12.5 Montage Ventilatoreinsatz und Gehäuseoberteil.....	21
12.6 Inbetriebnahme.....	22
13. Reinigung, Wartung.....	23
14. Störungsbehebung.....	25
15. Ersatzteile.....	26
16. Demontage.....	26
17. Umweltgerechte Entsorgung.....	26
18. Schaltbilder.....	27

1. Allgemeine Hinweise



Lesen Sie diese Anleitung bitte sorgfältig durch. Folgen Sie den Anweisungen. Übergeben Sie die Anleitung an den Eigentümer. Diese Anleitung gut aufbewahren.



Die aufgeführten Warnhinweise zeigen Ihnen Gefahrensituationen, die bei **GEFAHR** zum Tod oder ernststen Verletzungen führen oder bei **WARNUNG** zum Tod oder ernststen Verletzungen führen könnten, sofern sie nicht vermieden werden. **VORSICHT** zeigt eine Gefahrensituation, die zu kleineren oder geringfügigen Verletzungen führen könnte, sofern sie nicht vermieden wird.

ACHTUNG steht für mögliche Sachschäden am Produkt oder seiner Umgebung.

2. Qualifikation Fachinstallateur

Die Montage ist nur durch **Fachkräfte** mit Kenntnissen und Erfahrungen in der **Lüftungstechnik** zulässig. Der Anschluss ist gemäß der „Allgemeinen bauaufsichtlichen Zulassung“ vorzunehmen.

Arbeiten an der Elektrik dürfen nur von einer **Elektrofachkraft** vorgenommen werden. Sie sind eine Elektrofachkraft, wenn Sie aufgrund Ihrer fachlichen Ausbildung, Schulung und Erfahrung die einschlägigen Normen und Richtlinien kennen, die elektrischen Anschlüsse gemäß beigefügtem Verdrahtungsplan fachgerecht und sicher ausführen können und Risiken und Gefährdungen durch Elektrizität erkennen und vermeiden können.

3. Bestimmungsgemäße Verwendung

Diese Ventilatoren dienen zur Entlüftung von innenliegenden Bädern und Toilettenräumen, Abstellräumen und Küchen mit Außenfenster.

Bei einem von der DIN 18017-3 abweichenden Betrieb können die Ventilatoren auch als Einzelgeräte (bei Wand oder Deckeneinbau) oder zur Entlüftung weitere Räume (innenliegende Küche etc.) eingesetzt werden.

Diese Ventilatoren sind ausschließlich für den häuslichen Gebrauch und ähnliche Zwecke vorgesehen.


4. Nicht bestimmungsgemäße Verwendung

Diese Ventilatoren dürfen in folgenden Situationen **auf keinen Fall** eingesetzt werden. Lesen Sie alle Sicherheitsinstruktionen.


GEFAHR

Entzündungs-/Brandgefahr durch brennbare Materialien, Flüssigkeiten oder Gase in der Nähe des Lüftungsgerätes.

→ In der Nähe des Ventilators keine brennbaren Materialien, Flüssigkeiten oder Gase deponieren, die sich bei Hitze oder durch Funkenbildung entzünden und in Brand geraten können.

 **Explosionsgefahr.** Explosionsfähige Gase und Stäube können entzündet werden und zu schweren Explosionen oder Brand führen

→ Ventilator auf keinen Fall in explosionsfähiger Atmosphäre einsetzen.

 **Explosionsgefahr.** Explosionsfähige Stoffe in Laborabsaugungen können entzündet werden und zu schweren Explosionen oder Brand führen. Aggressive Stoffe können zur Beschädigung des Ventilators führen.

→ Ventilator auf keinen Fall in Kombination mit einer Laborabsaugung einsetzen.

WARNUNG

Gesundheitsgefahr durch Chemikalien oder aggressive Gase/Dämpfe.

Chemikalien oder aggressive Gase/Dämpfe können die Gesundheit gefährden, insbesondere, wenn diese mit dem Ventilator in die Räume verteilt werden.

→ Ventilator auf keinen Fall zur Förderung von Chemikalien oder aggressiven Gasen/Dämpfen einsetzen.

ACHTUNG: Gerätebeschädigung

- Bei Betrieb während der Bauphase Gerätebeschädigung durch Verschmutzung des Ventilators und der Luftkanäle.
→ Während der Bauphase ist ein Betrieb des Ventilators unzulässig.
- Fett- und Öldämpfe von Dunstabzugshauben können den Ventilator und die Luftkanäle verschmutzen und die Leistungsfähigkeit reduzieren.
→ Ventilator auf keinen Fall zur Förderung fetthaltiger Luft verwenden.
- Gerätebeschädigung bei dauerhafter Förderung wasserdampfgesättigter Luft.
→ Ventilator auf keinen Fall zur Förderung wasserdampfgesättigter Luft verwenden.
- Gerätebeschädigung durch **Unwucht des Laufrades** bei Förderung von Feststoffpartikeln.
→ Ventilator auf keinen Fall zur Förderung von Feststoffpartikeln verwenden, die am Ventilator anhaften können.
- Gerätebeschädigung bei eindringender **Feuchte**. Ventilator mit Schutzart IP X5.
→ Ventilator auf keinen Fall in Außenbereichen einsetzen.

5. Sicherheitshinweise

WARNUNG

Gefahren für Personen (auch Kinder) mit eingeschränkten physischen, sensorischen oder psychischen Fähigkeiten oder mangelndem Wissen.

→ Ventilator nur von Personen installieren, **in Betrieb nehmen**, reinigen und warten lassen, welche die Gefahren dieser Arbeiten sicher erkennen und vermeiden können.

GEFAHR

Gesundheitsgefahr durch mangelnden Filterwechsel oder fehlende Luftfilter.

Stark verschmutzte oder feuchte Luftfilter können gesundheitsschädliche Stoffe (Schimmel, Keime etc.) ansammeln. Dies kann auch bei einer längeren Stilllegung des Ventilators vorkommen. Bei fehlendem Luftfilter verschmutzt der Ventilator und die Luftkanäle.

→ Ventilator niemals ohne Luftfilter betreiben.
 → Nur Originalfilter einsetzen.
 → Luftfilter regelmäßig bei Filterwechselanzeige (Timestrip) wechseln.
 → Nach längerem Stillstand des Ventilators die Luftfilter unbedingt erneuern.

VORSICHT

Gesundheitsgefahr bei nicht ordnungsgemäß gereinigtem Ventilator.

→ Reinigen Sie den Ventilator regelmäßig, spätestens alle 2 Jahre. Nur so können Sie sicherstellen, dass das Gerät hygienisch einwandfrei arbeitet.

WARNUNG

Verletzungsgefahr bei Arbeiten in der Höhe.

→ Benutzen Sie geeignete, zertifizierte Aufstiegshilfen (Leitern). Die Standsicherheit ist zu gewährleisten, die Leiter ggf. durch eine 2. Person zu sichern.

→ Sorgen Sie dafür, dass Sie sicher stehen und sich niemand unterhalb des Gerätes aufhält.

WARNUNG

Vorsicht beim Umgang mit Verpackungsmaterialien. → Verpackungsmaterial außer Reichweite von Kindern aufbewahren (Erstickungsgefahr).

GEFAHR

Verletzungsgefahr bei beschädigtem Ventilator.

→ Ventilator sofort außer Betrieb setzen, wenn Sie Schäden oder Fehler feststellen, die Personen oder Sachen gefährden können.

→ Bis zur völligen Instandsetzung eine weitere Benutzung verhindern.

VORSICHT

Nicht bestimmungsgemäßer Betrieb bei falschem Einbau. Ein nicht ordnungsgemäß eingebauter Ventilator kann einen nicht bestimmungsgemäßen Betrieb verursachen.

→ Ventilator nur gemäß den Planungsunterlagen installieren.

→ Insbesondere die Ausführungen von Lüftungskanälen und Schalldämmung beachten.

GEFAHR

Gefahren bei nachträglichen, das Lüftungssystem beeinflussenden An- oder Umbauten. Nachträgliche An- oder Umbauten (Dunstabzugshaube, raumluft-abhängige Feuerstätte etc.) können zu Gesundheitsgefahren führen und einen nicht zulässigen Betrieb verursachen.
→ Nachträgliche An- oder Umbauten sind nur dann zulässig, wenn die Systemver-träglichkeit von einem Planungsbüro ermittelt/sichergestellt wird. Bei Einsatz einer Abluft-Dunstabzugshaube oder raumluftabhängigen Feuerstätte muss diese vom Bezirksschornsteinfeger abgenommen werden.

GEFAHR

Gefahr bei Betrieb mit nicht komplett montiertem Ventilator. An elektrischen Komponenten besteht Stromschlag-gefahr.

→ Bei offenem Gerät müssen alle Versorgungsstromkreise abgeschaltet (Netz-sicherung aus), gegen Wiederein-schalten gesichert und ein Warnschild sichtbar angebracht sein.
→ Ventilator nur komplett montiert betreiben.
→ Ventilator nicht abdecken.

GEFAHR

Verletzungs- und Gesundheitsgefahr bei Einsatz von nicht zugelassenen Zubehörkomponenten. Der Ventilator ist mit Original-Zubehörkomponenten (z. B. Luftfilter) getestet und zugelassen.
→ Ein Betrieb ist nur mit Original-Komponenten zulässig.
→ Veränderungen und Umbauten an den Geräten sind unzulässig und entbinden den Hersteller von jeglicher Gewährleistung und Haftung, z. B. wenn das Gehäuse an unzulässiger Stelle durchbohrt wird.

GEFAHR

Gefahr durch Stromschlag.

→ Vor dem Abnehmen des Gehäuseober-teils und vor Elektroinstallationen alle Versorgungsstromkreise abschalten, Netz-sicherung ausschalten und gegen Wiedereinschalten sichern. Ein Warnschild sichtbar anbringen.

GEFAHR

Gefahr bei Nichtbeachtung der geltenden Vorschriften für Elektroinstallationen.

→ Vor dem Abnehmen des Gehäuseober-teils/Ventilatoreinsatzes und vor Elektro-installationen alle Versorgungsstromkreise abschalten, Netz-sicherung ausschalten und gegen Wiedereinschalten sichern. Ein Warnschild sichtbar anbringen.
→ Bei der Elektroinstallation die geltenden Vorschriften beachten, z. B. DIN EN 50110-1, in Deutschland insbesondere VDE 0100 mit den entsprechenden Teilen.
→ Eine Vorrichtung zur Trennung vom Netz mit mindestens 3 mm Kontaktöffnung je Pol ist vorgeschrieben.
→ Gerät nur an einer fest verlegten elektrischen Installation und mit Leitungen vom Typ NYM-O oder NYM-J anschließen, je nach Gerätevariante 3x 1,5 mm² oder 5x 1,5 mm².
→ Geräte nur mit auf Typenschild angegebener Spannung und Frequenz betreiben.
→ Gerät kann auch im Stillstand unter Spannung stehen und durch Sensorik (Zeit-verzögerung, Feuchte etc.) oder dem Ther-moschalter in der Motorwicklung automa-tisch einschalten. Wartung und Fehlerfin-dung nur durch Elektrofachkräfte zulässig.
→ Die auf dem Typenschild angegebene Schutzart ist nur gewährleistet bei bestimmungsgemäßem Einbau und bei ordnungsgemäßer Einführung der Anschlussleitung durch die Leitungsstü-le (Tülle muss den Leitungsmantel komplett umschließen). Außerdem muss der Ventilatoreinsatz eingerastet und das Gehäuseoberteil montiert sein.

**GEFAHR
durch Brandübertragung****Bei einem Brand besteht die Gefahr durch Brandübertragung,**

- wenn am ER-Gehäuse eine falsche Anschlussleitung angeschlossen ist. Verwenden Sie unbedingt die zum jeweiligen ER-Gehäuse passenden Leitungsmaterialien → Kap. 11.1.
- wenn ein fehlerhafter Deckenverguss bei Abluftsystemen mit Zwischendecke (aeroduct, PAM-GLOBAL RML oder Deckenschottsystem) besteht. Sorgen Sie dafür, dass der Restspalt zwischen Hauptleitung und Wand oder Decke unbedingt mit formbeständigen, nicht brennbaren Baustoffen vollständig verschlossen wird, zum Beispiel mit Beton, Zementmörtel oder Gips.
- wenn innerhalb des Schachtes die Lüftungstechnische Verbindung Metall-Ausblasstutzen mit Aluflexrohr (durch Kaltschrumpfband) nicht fachgerecht ausgeführt ist.
- wenn außerhalb des Schachtes der Metall-Ausblasstutzen [10.1] falsch mit der Anschlussleitung aus Wickelfalzrohr verbunden ist. Für die Verbindung mit dem Anschlussstutzen sind 3 Stahl-Blindnieten vorgeschrieben. Diese dürfen die Klappenfunktion nicht beeinträchtigen. Die Leichtgängigkeit der Absperrklappe ist vor der Inbetriebnahme sicherzustellen.
- wenn die Lasche der Brandschutz Absperrvorrichtung nicht bzw. nicht korrekt mit der Wand bzw. dem Plattenbaustoff verschraubt wird → Kapitel 12.1.1, Abb. 8.
- wenn die Metall-Absperrklappe [10.2] nicht korrekt in den Ausblasstutzen eingesetzt und verschraubt ist. Achten Sie deshalb beim Einbau unbedingt auf die korrekte Position und Verschraubung der Absperrklappe. Das Schmelzlot muss korrekt eingesetzt und die Klappe leichtgängig sein → Kap. 12.1.1.

6. Ventilator bedienen

Das Gerät wird, je nach Ausführung und Anschlussvariante, mit bauseitig bereitgestellten Schaltern ein- und ausgeschaltet. Barrierefreie Geräte benötigen keinen Schalter. Alternative Anschlussmöglichkeiten sind in Kapitel 18 beschrieben.

- **Standard-, VZ- und G-Ausführung:** Der Ventilator wird mit bauseitig bereitgestellten Schaltern ein- und ausgeschaltet.
- **F-Ausführung:** Barrierefrei. Der Ventilator schaltet nach Betätigung der Raumbeleuchtung ein. Mit optionalem Schalter zusätzlich auch manuell bedienbar (für Funktion → Kapitel 18).
- **H-Ausführung:** Barrierefrei, kein Schalter erforderlich. Jedoch mit optionalem Schalter zusätzlich auch manuell bedienbar (für Funktion → Kapitel 18).



Wird der Ventilator manuell ein- und ausgeschaltet, ist die normengerechte Funktion nicht immer gewährleistet.



Bei thermischer Überlastung schaltet der Ventilator automatisch aus. Warten Sie, bis der Motor abgekühlt ist. Die Abkühlzeit kann bis zu 10 Minuten betragen. Der Ventilator schaltet nach Abkühlung selbsttätig wieder ein.

7. Produktinformationen

7.1 Zulassungsbescheide

Gemäß den allgemeinen Bestimmungen des Deutschen Instituts für Bautechnik muss bei jeder Verwendung oder Anwendung der ER-AP/APB-Geräte der Zulassungsbescheid für

- ER-APB: Z-51.1-45 oder
- ER-AP: Z-51.1-42

an der Verwendungsstelle in Abschrift oder Kopie vorliegen – siehe „Allgemeine bauaufsichtliche Zulassung über Lüftungsgeräte für Einzelentlüftungsanlagen mit gemeinsamer Abluftleitung entsprechend DIN 18017-3“.



Zulassungsbescheide sind auf Anfrage oder auf unserer Homepage/ www.maico-ventilatoren.com erhältlich. Die Zulassungsnummer ist auf dem TÜV-Aufkleber/Ü-Zeichen [S2] ersichtlich.

7.2 Montagebedingungen

Bei einer Installation nach DIN 18017-3: Zulässig ist ein Einsatz nur

- in Einzelentlüftungsanlagen mit gemeinsamer Hauptleitung.
- mit zulässigen Anschlussrohren.
- mit zum System passenden Ventilator → Kap. 7.3, Zugelassene Abluftsysteme.
- bei einer Aufputzinstallation an der Wand oder Decke.
- bei ordnungsgemäßem Einbau gemäß den Instruktionen dieser Anleitung sowie der allgemeinen bauaufsichtlichen Zulassung ER-APB: Z-51.1-45 bzw. ER-AP: Z-51.1-42.
- mit komplett montiertem Gerät.
- mit ordnungsgemäßen Luftfiltern.
- mit Außenluftdurchlässen gemäß den Planungsunterlagen.

Bei einer von der DIN 18017-3 abweichenden Installation:

- ER-AP/ER-APB-Ventilatoren lassen sich auch als Einzelgeräte einsetzen.
- Eine Installation an der Wand oder Decke ist zulässig.
- Sie können außerdem zur Entlüftung eines weiteren Raumes, wie zum Beispiel einer innenliegende Küche, eingesetzt werden.

7.3 Zugelassene Abluftsysteme mit ER-AP und ER-APB

Abluftsystem	ER-APB	ER-AP
aeroduct-Brandschutzsystem *	ja	nein
PAM-GLOBAL RML Gusslüftungssystem *	ja	nein
Deckenschottsystem **	nein	ja
System mit feuerfestem Schacht *	ja	nein
Entlüftungssystem ohne Brandschutz **	ja	ja

* **ER-APB** einsetzbar

- auf dem Schacht, Anschlussleitung aus Aluflexrohr.
- außerhalb des Schachts, Anschlussleitung aus Stahl-Wickelfalzrohr.

** **ER-AP** einsetzbar auf dem Schacht bzw. außerhalb des Schachts, Anschlussleitung aus Aluflexrohr.

7.4 Geräteausführungen

- **ER-APB:** Brandschutzausführung mit wartungsfreier Brandschutz-Absperrvorrichtung K 90-18017 (Metall-Rückschlagklappe mit Schmelzlot).
- **ER-AP:** Ausführung ohne Brandschutz. Mit wartungsfreier Kunststoff-Rückschlagklappe.

Gerätetype	Platinentype,	Einschaltverzögerung [s]	Nachlaufzeit [min]	drehzahlsteuerbar	Netzzuleitung [mm ²]
ER AP 60, ER APB 60	Standard [9.1]			nein	3 x 1,5
ER AP 100, ER APB 100	Standard [9.1]			ja	3 x 1,5
ER AP 60 VZ, ER APB 60 VZ, ER AP 100 VZ, ER APB 100 VZ	VZ-Platine [9.5]	50	6	nein	5 x 1,5
ER AP 60 F, ER APB 60 F, ER AP 100 F, ER APB 100 F	F-Platine [9.4]	50	6	nein	3 x 1,5
ER AP 60 G, ER APB 60 G, ER AP 100 G, ER APB 100 G	G-Platine [9.2]			nein	5 x 1,5
ER AP 60 H, ER AP 60 H, ER AP 100 H, ER APB 100 H	H-Platine [9.3]		> 6	nein	5 x 1,5



Toleranz aller Zeitangaben max. + 20 %.

7.4.1 Produktmerkmale

- DN 80-Ausblasstutzen [10] oder [11] → Abb. 1.
- Steuerungsplatine im Ventilatoreinsatz [4].
- Elektrische Steckverbindung für eine schnelle Montage des Ventilatoreinsatzes im Gehäuseunterteil [6]. Ventilatoreinsatz mit Schnappverschlüssen gesichert.
- Gehäuseoberteil mit Abluftfilter. Problemloser Filterwechsel ohne Werkzeug möglich.
- Energiesparender Motor mit thermischem Überlastungsschutz. Dieser schaltet bei Überhitzung ab und nach Abkühlung selbsttätig wieder ein.
- Die Ventilatoren dürfen in den Bereichen 1 und 2 Strahlwasser ausgesetzt werden (DIN VDE 0100-701: 2008-10 bzw. HD 60 364-7:2007).
- Filterwechselanzeige per Timestrip (→ Titelseite).



Der **Timestrip** wird sichtbar an eine beliebige Stelle (z. B. neben dem Ventilator) aufgeklebt und nach Ablauf des Filterwechselintervalls im Restmüll entsorgt. **Timestrip nicht unter der Abdeckung aufkleben.** Im Lieferumfang der Austausch-Luftfilter (→ Kapitel 15) befinden sich jeweils neue Timestrips.

7.4.2 Steuerungen (Platinentypen)

ER-AP/ER-APB-Ventilatoren gibt es in verschiedenen Ausführungen mit unterschiedlichen Geräteeigenschaften.

Die Eigenschaften hängen von der im Ventilatoreinsatz [4] verwendeten Steuerung/Platinentype ab → nachfolgende Tabelle.

- **Standardausführung**
- **VZ-Ausführung:** Mit Einschaltverzögerung und Nachlaufzeit.

- **F-Ausführung:** Barrierefrei. Mit Lichtsteuerung für fensterlose Räume (Einschaltheelligkeit min. 30 lx, Ausschaltelligkeit am Gerät max. 0,3 lx). Mit Einschaltverzögerung und Nachlaufzeit.
- **G-Ausführung:** Mit Grundlastschaltung. Dauerbetrieb mit 35 m³/h, hohe Drehzahl mit optionalem Schalter schaltbar.
- **H-Ausführung:** Barrierefrei. Mit Feuchtesteuerung. Einschaltpunkt per Jumper einstellbar (ab Werk 70 % r. F.). Nachlaufzeit programmgesteuert (min. 6 Minuten bei Volllast). Mit optionalem Schalter auch manuell bedienbar.



Zur Platinentype passende Schaltungsvarianten und Funktionen sind in Kapitel 18 beschrieben. Toleranz aller Zeitangaben max. + 20 %.

8. Umgebungsbedingungen und Grenzen für den Betrieb

Die zulässige Höchsttemperatur des Fördermediums beträgt + 40 °C. Die Luftführung in der Wohnung muss so erfolgen, dass möglichst keine Luft aus Küche, Bad oder WC in die Wohnräume überströmen kann.

Ein zu entlüftender Raum muss mit einem unverschließbaren, freien Zuluftquerschnitt von mindestens 150 cm² ausgestattet sein, z. B. mit Türlüftungsgitter MLK.

Alle Geräte besitzen eine Störfestigkeit nach EN 55014-2 (je nach Impulsform und Energieanteil 1000 bis 4000 V). Bei Betrieb mit Leuchtstoffröhren können diese Werte überschritten werden. In diesem Fall sind zusätzliche Entstörmaßnahmen erforderlich (L-, C- oder RC-Glieder, Schutzdioden, Varistoren).

8.1 Bestimmungen für den Betrieb mit Feuerstätten

Bei Betrieb mit raumluftabhängigen Feuerstätten muss für ausreichende Zuluftnachströmung gesorgt werden. Die maximal zulässige Druckdifferenz pro Wohneinheit beträgt 4 Pa.

Der Ventilator darf in Wohneinheiten mit raumluftabhängigen Feuerstätten nur installiert werden, wenn:

- die Beurteilungskriterien in Abstimmung mit dem zuständigen Bezirksschornsteinfegermeister erfüllt werden.
- ein gleichzeitiger Betrieb von raumluftabhängigen Feuerstätten für flüssige oder gasförmige Brennstoffe und der luftabsaugenden Anlage durch Sicherheitseinrichtungen verhindert wird oder
- die Abgasführung der raumluftabhängigen Feuerstätte durch besondere Sicherheitseinrichtungen überwacht wird. Im Auslösefall muss die Lüftungsanlage oder die Feuerstätte abgeschaltet werden.

9. Technische Daten

Der Schalleistungspegel L_{WA7} beträgt 37 bis 53 dB(A), je nach Geräteausführung. Für weitere technische Daten → Typenschild [S1]. Für Abmessungen und Kennlinien → Katalog oder Internet (maico-ventilatoren.com oder QR-Code auf Seite 2).

10. Lagerung

Ventilator nur in waagrechttem Zustand in einem geeigneten, trockenen Raum einlagern. Umgebungstemperatur - 10 °C bis + 60 °C.

Für Korrosionsschäden durch unsachgemäße Lagerung übernimmt Maico keine Gewährleistung, z. B. bei Lagerung im feuchten Umfeld.


11. Montagevorbereitungen

i Geeignetes Befestigungsmaterial ist bauseitig bereitzustellen.

Wand-/Decken-
durchbruch für
Geräte-Anschluss-
leitung DN 80

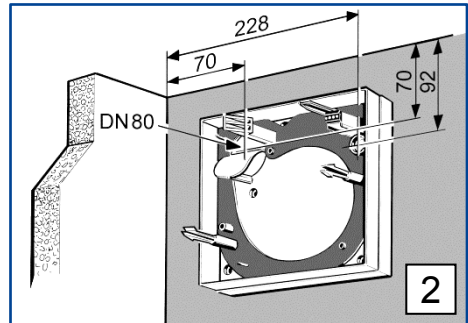
Mauerwerk oder Beton:
130 mm.
Plattenwerkstoffe (F90):
Rohraußen-Ø

11.1 Vorgaben gemäß Zulassung

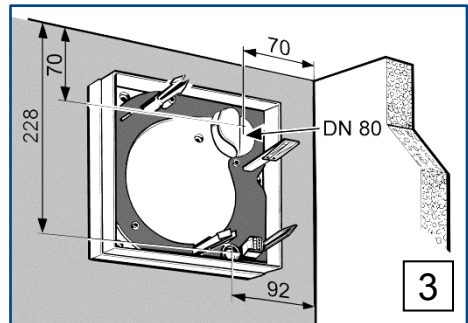
	ER-APB	ER-AP
Geräteanzahl pro Etage, Wohneinheit oder Brandabschnitt	max. 3 Ventilatoren oder 3 Anschlüsse	max. 2 Ventilatoren oder 2 Anschlüsse
Schachtwandung	min. 35 mm, Plattenwerkstoffe (F90)	min. 35 mm, Plattenwerkstoff beliebig
Anschlussleitungen innerhalb des Schachtes	Aluflexrohr AFR 80 zwischen Hauptleitung im Schacht und ER-Gerät, max. 2 m lang (→ Zulassung).	
Anschlussleitungen außerhalb des Schachtes	Stahl-Wickelfalzrohr , zwischen Hauptleitung im Schacht und ER-Gerät, max. 2 m lang (→ Zulassung).	Stahl-Wickelfalzrohr oder Aluflexrohr , zwischen Hauptleitung im Schacht und ER-Gerät, max. 2 m lang (→ Zulassung).
Leitungsbögen in der Geräteanschlussleitung	max. 90° gekrümmt, steigend	
Zulässige Anzahl Leitungsbögen Wandeinbau	max. 1 x 90°	max. 2 x 90°
		
Zulässige Anzahl Leitungsbögen Deckeneinbau	max. 2 x 90°	max. 3 x 90°
		
Drosseleinrichtung in der Abflutleitung	nicht zulässig	

11.2 Zulässige Einbaulagen für APB- und AP-Ventilatoren

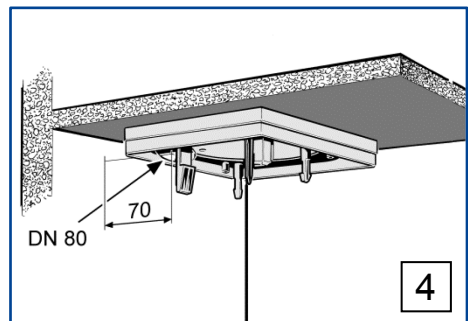
Wandeinbau, Raumecke links oben



Wandeinbau, Raumecke rechts oben



Deckeneinbau



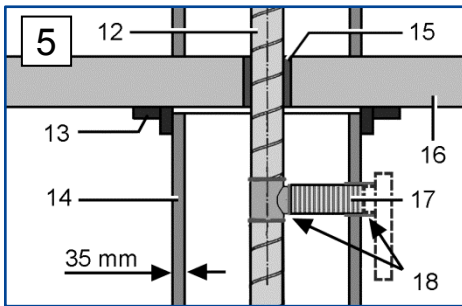
11.3 ER-APB: Vorbereitungen für den Einbau mit brandschutztechnischen Anforderungen

ACHTUNG

Gerätebeschädigung, Funktionsstörung bei Korrosionsschäden durch Mörtel.

- An das Gerät angeschlossene Lüftungsleitungen müssen zum Schutz vor Korrosion innerhalb des Mauerwerks mit geeignetem Klebeband umwickelt werden.

11.3.1 Vorbereitungen für die ER-APB-Wandmontage (mit Brandschutz)



- 12 Hauptleitung (Stahl-Wickelfalzrohr)
- 13 Bundkragen
- 14 Schachtwand
- 15 Deckenverguss
- 16 Geschossdecke
- 17 Anschlussleitung: Aluflexrohr AFR 80
- 18 Dichtmaterial, z. B. Kaltschrumpfband

i Unbedingt die Vorgaben gemäß Zulassung beachten → Kapitel 11.1.

1. Lüftungs-Hauptleitung [12] innerhalb des Schachtes fachgerecht anbringen.
2. Deckenverguss [15] anbringen. Dazu die Decke einschalen und das Material von oben eingießen.
3. Wand- oder Schachtdurchbruch für das Aluflexrohr [17] anbringen. Zulässige Einbaupositionen gemäß Kapitel 11.2 beachten.

⚠ GEFAHR

Lebensgefahr durch Brandübertragung bei fehlerhaftem Deckenverguss.

- Restspalt zwischen Hauptleitung und Wand oder Decke unbedingt mit formbeständigen, nicht brennbaren Baustoffen vollständig verschließen. Verwenden Sie hierfür zum Beispiel Beton oder Zementmörtel (für Details → Zulassung).

4. Aluflexrohr [17] an der Hauptleitung anschließen und lüftungstechnisch abdichten (→ Position [18]).
5. Aluflexrohr [17] ablängen, maximale Leitungslänge von 2 m beachten.

i Länge des Aluflexrohres so bemessen, dass dieses aus der Wand oder dem Schacht übersteht, um später den ER-Anschlussstutzen anbringen zu können. Auch geräte-seitig (→ Position [18]) eine lüftungstechnische Abdichtung anbringen.

6. Für einen passenden, ebenen Unterbau sorgen.

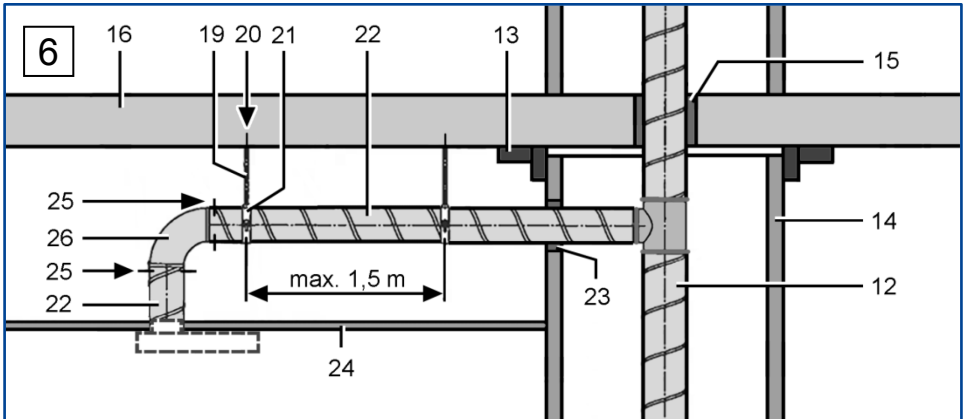
i Alle Wand- oder Deckenunebenheiten ausgleichen, damit das Gehäuseunterteil [6] verzugsfrei angebracht werden kann. Sonst kann es vorkommen, dass die Ventilatoreinheit [4] nicht mehr in das Gehäuseunterteil eingesetzt werden kann oder die auf dem Typenschild angegebene Schutzart nicht mehr gewährleistet ist.

7. Bundkragen [13] aus Schachtmaterial F90 ringsum um den Schacht anbringen.

i Der Bundkragen dient dem Längenausgleich der Schachtwände im Brandfall.

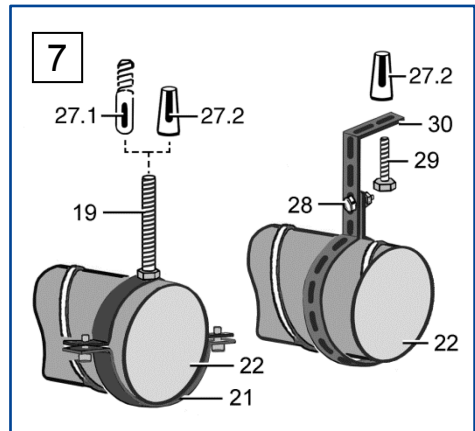
8. Mit der Sicherheitsprüfung der ER-APB-Absperrvorrichtung gemäß Kapitel 12.1.1 fortfahren.

11.3.2 Vorbereitungen für die ER-APB-Deckenmontage (mit Brandschutz)
(Anschluss außerhalb des Schachts)



- 12 Hauptleitung (Stahl-Wickelfalzrohr)
- 13 Bundkragen
- 14 Schachtwand
- 15 Deckenverguss
- 16 Geschossdecke
- 19 Stahl-Gewindestange / Stockschraube
- 20 Rohrbefestigung → Abb. 7
- 21 Rohrschelle / Lochband
- 22 Stahl-Wickelfalzrohr
- 23 Mauer-/Plattenbaustoff-Verschluss
- 24 Abgehängte Decke
- 25 Stahlschrauben oder Stahl-Blindniete (jeweils 3 Stück)
- 26 Stahl-Rohrbogen
- 27.1 Schlaganker / Stahldübel
- 27.2 Metall-Spreizdübel
- 28 Befestigungsschraube mit Mutter
- 29 Befestigungsschraube
- 30 Stahl-Lochband

Rohrbefestigung mit Rohrschelle, alternativ Rohrbefestigung mit Lochband



i Unbedingt die Vorgaben gemäß Zulassung beachten, → Kapitel 11.1. Maximal 1,5 m Abstand zwischen den Rohrbefestigungen [20] einhalten.

Gefahren durch Brandübertragung

GEFAHR

Lebensgefahr durch Brandübertragung bei Verwendung einer falschen Anschlussleitung am ER-APB-Gehäuse bei Deckenmontage.

- Für den Anschluss unbedingt Stahl-Wickelfalzrohre verwenden.

GEFAHR

Lebensgefahr durch Brandübertragung bei fehlerhaftem Deckenverguss.


- Restspalt zwischen Hauptleitung und Wand oder Decke unbedingt mit formbeständigen, nicht brennbaren Baustoffen vollständig verschließen. Verwenden Sie hierfür zum Beispiel Beton oder Zementmörtel (für Details → Zulassung).

GEFAHR

Lebensgefahr durch Brandübertragung bei fehlerhaftem Verschluss mit dem Mauerwerk oder mit Plattenbaustoffen.


- Bei Einsatz außerhalb des Schachtes den Restspalt zwischen Anschlussleitung und Mauerwerk/Plattenbaustoffen unbedingt mit formbeständigen, nicht brennbaren Baustoffen vollständig verschließen.
- Verwenden Sie bei Mauerwerk zum Beispiel Beton oder Zementmörtel und für Plattenbaustoffe spezielle Brandschutz-Spachtelmasse.

Vorgehensweise


 Unbedingt die Vorgaben gemäß Zulassung beachten → Kapitel 11.1.

1. Lüftungs-Hauptleitung innerhalb des Schachts fachgerecht anbringen.
2. Deckenverguss [15] anbringen. Dazu die Decke einschalen und das Material von oben eingießen.

3. Schachtdurchbruch für das Stahl-Wickelfalzrohr [22] DN 80 anbringen.
4. Rohrbefestigungen (→ Abb. 7) an der Decke anbringen. Nur zulässiges, geeignetes Befestigungsmaterial verwenden.
5. Stahl-Wickelfalzrohr [22] DN 80 an der Hauptleitung anschließen und lüftungstechnisch abdichten, zum Beispiel mit Kaltschrumpfband.
6. Mauerwerksverguss anbringen. Spalt zwischen Mauerwerk und Wickelfalzrohr verschließen. Der vorhandene Restspalt muss mit formbeständigen, nicht brennbaren Baustoffen vollständig verschlossen sein. Verwenden Sie zum Beispiel Beton oder Zementmörtel, für Plattenbaustoffe Brandschutz-Spachtelmasse.
7. Rohrbögen mit 3 Stahlschrauben oder 3 Stahl-Blindnieten befestigen (→ Pos. [25]).
8. DN 80-Durchbruch für den Geräte-Anschlussstutzen in der abgehängten Decke anbringen (es ist keine Feuerwiderstandsfähigkeit vorgeschrieben). Unbedingt die zulässigen Einbaupositionen gemäß Kapitel 11.2 beachten.
9. Abgehängte Decke anbringen und für einen passenden, ebenen Unterbau sorgen.

 Alle Wand- oder Deckenunebenheiten unbedingt ausgleichen, damit das Gehäuseunterteil verzugsfrei angebracht werden kann. Sonst kann es vorkommen, dass die Ventilatereinheit nicht mehr in das Gehäuseunterteil eingesetzt werden kann oder die auf dem Typenschild angegebene Schutzart nicht mehr gewährleistet ist.

10. Bundkragen aus Schachtmaterial F90 ringsum um den Schacht anbringen.

 Der Bundkragen dient dem Längenausgleich der Schachtwände im Brandfall.

11. Mit der sicherheitstechnischen Prüfung der Absperrvorrichtung gemäß Kapitel 12.1.1 fortfahren.

11.4 ER-AP: Vorbereitungen für den Wand-, Schacht oder Deckeneinbau ohne Brandschutz


- Montagevorbereitungen wie in Kapitel 11.3.1 oder 11.3.2 beschrieben vornehmen. Jedoch die zum Abluftsystem passenden Vorgaben gemäß Zulassung einhalten (→ Kapitel 7.2, Montagebedingungen).
- Zulässige Anschlussleitungen für den Anschluss ohne Brandschutzanforderungen:
 - Schacht-/ Wandmontage: Aluflexrohr mit Anschlussdurchmesser DN 80, max. 2 m lang, 2 Bögen à 90°.
 - Deckenmontage (Anschluss außerhalb des Schachts): Stahl-Wickelfalzrohr und/oder Aluflexrohr mit DN 80-Anschlussdurchmesser, max. 2 m lang, 3 Bögen à 90°.
- Für den Einbau ohne Brandschutz die zugehörige Zulassung anwenden und nur zulässiges Befestigungsmaterial verwenden. Zum Beispiel für ein Deckenschottsystem einen Deckenverguss anbringen.

11.5 Vorbereitungen für den elektrischen Anschluss

GEFAHR

Lebensgefahr durch Stromschlag.

- Vor dem Verlegen der Netzleitung alle Versorgungsstromkreise abschalten. Netzsicherung ausschalten, gegen Wiedereinschalten sichern und ein Warnschild sichtbar anbringen.

 Bei Elektroinstallation und Geräte- montage unbedingt die einschlägigen Vorschriften beachten, in Deutschland insbesondere DIN VDE 0100 mit den entsprechenden Teilen.


1. Netzsicherung ausschalten, gegen Wiedereinschalten sichern und ein Warnschild sichtbar anbringen.
2. Netzleitung zum Montageort verlegen.

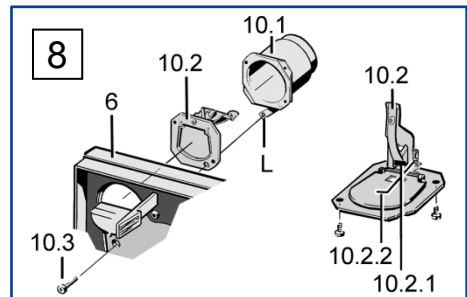
12. Montage

12.1 ER-APB-Absperrvorrichtung, ER-AP-Verschlussklappe

- **ER-APB** mit wartungsfreier Brandschutz-Absperrvorrichtung gegen Brandübertragung. Mit Metall-Ausblasstutzen und Metall-Absperrklappe und Schmelzlot mit Schmelzlot-Arretierung. Diese ist für ein aeroduct-Brandschutzsystem, PAM-GLOBAL RML Gusslüftungssystem oder ein System mit feuerfestem Schacht zugelassen.
- **ER-AP** Kunststoff-Verschlussklappe mit Kunststoff-Ausblasstutzen und Kunststoff-Rückschlagklappe. Diese ist für den Einsatz mit einem Deckenschottsystem oder einem Entlüftungssystem ohne Brandschutz zugelassen.

12.1.1 ER-APB: Sicherheitshinweise zur Montage der Brandschutz-Absperrvorrichtung

 Unbedingt die zulässigen Einbaupositionen gemäß Kapitel 11.2 beachten.



GEFAHR

Lebensgefahr durch Brandübertragung bei falscher Verschraubung der Lasche [L] des Metall-Ausblasstutzens.

- Metall-Absperrklappe [10.2] und Lasche [L] unbedingt mit einer geeigneten Schraube an Wand/Decke befestigen (→ Allgemeine bauaufsichtliche Zulassung). Befestigungsschraube [10.3] ist bauseitig bereitzustellen.

GEFAHR

Bei ER-APB-Anschluss außerhalb des Schachts: Lebensgefahr durch Brandübertragung bei falscher Verbindung des Metall-Ausblasstutzens [10.1] mit der Anschlussleitung.

- Anschluss gemäß Kapitel 11.3.1 und Allgemeiner bauaufsichtlicher Zulassung vornehmen.
- Für die Verbindung mit dem Anschlussstutzen sind 3 Stahl-Blindnieten vorgeschrieben. Diese dürfen die Klappenfunktion nicht beeinträchtigen.
- Die Leichtgängigkeit der Absperrklappe ist vor der Inbetriebnahme sicherzustellen.

ACHTUNG

Die Metall-Absperrvorrichtung ist bei fehlendem Schmelzlot (→ Abb. 8, Pos. [10.2.1]) dauerhaft geschlossen.

- Vor dem Einbau prüfen und sicherstellen, dass das Schmelzlot korrekt eingesetzt ist.

ACHTUNG


Geruchsbelästigung aus der Hauptleitung. Absperrvorrichtung schließt nicht dicht bei fehlerhaftem Einbau.

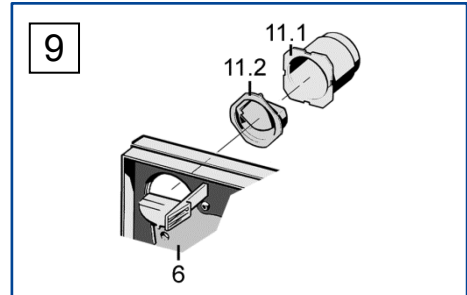
- Vor der Montage die korrekte Einbaulage und Funktion der Absperrklappe prüfen.

**Bei einem Deckeneinbau:
Metall-Absperrvorrichtung für Ausblasrichtung nach oben vorbereiten**

1. Bei eingesetzter Absperrvorrichtung die Schenkelfeder [10.2.2] entfernen. Dazu die Schenkelfeder mit einer Zange von oben aus dem Ausblasstutzen herausziehen.
2. Funktionsfähigkeit der Absperrklappe prüfen und sicherstellen.

12.1.2 ER-AP: Sicherheitshinweise zur Montage der Kunststoff-Verschlussklappe

-  Unbedingt die zulässigen Einbaupositionen gemäß Kapitel 11.2 beachten.



ACHTUNG

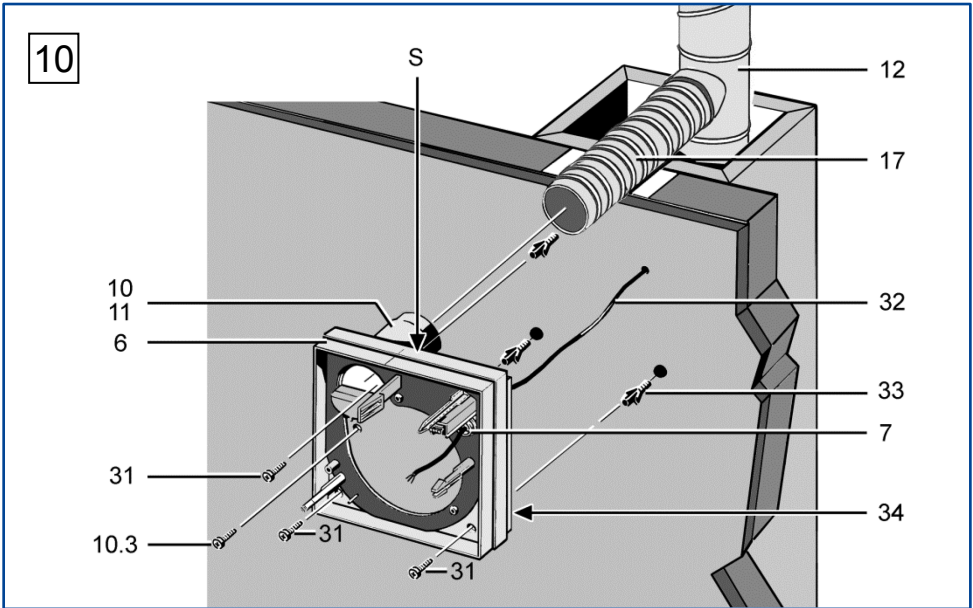
Gerätebeschädigung, Funktionsstörung bei Korrosionsschäden durch Mörtel.

- Anschlussleitungen zum Schutz vor Korrosion innerhalb des Mauerwerks mit geeignetem Klebeband umwickeln.

ACHTUNG

Geruchsbelästigung aus der Hauptleitung. Verschlussklappe schließt nicht dicht bei fehlerhaftem Einbau.

- Vor der Montage die korrekte Einbaulage und Funktion der Rückschlagklappe prüfen.



12.2 Wandmontage Gehäuseunterteil

- 6 Gehäuseunterteil
- 7 Leitungstülle
- 10 Metall-Anschlussstutzen mit ER-APB-Absperrvorrichtung
- 10.3 ER-APB: Befestigungsschraube, bauseitig
- 11 Kunststoff-Anschlussstutzen mit ER-AP-Kunststoff-Rückschlagklappe
- 12 Hauptleitung (Stahl-Wickelfalzrohr)
- 17 Anschlussleitung: Aluflexrohr AFR 80
- 31 Befestigungsschraube (3 Stück, bauseitig)
- 32 Netzleitung
- 33 Dübel (bauseitig)
- 34 Gehäusedichtung
- S Sollbruchdurchbruch für Aufputzanschluss

3. Netzsicherung ausschalten, gegen Wiedereinschalten sichern und ein Warnschild sichtbar anbringen.
4. Befestigungslöcher an der Wand markieren: 3x Befestigungslöcher für Gehäuseunterteil. Für ER-APB zusätzlich 1x Befestigungslöcher für die Lasche [L] (→ Kapitel 12.1.1) des Metall-Ausblasstuzens. Unbedingt die zulässigen Einbaulagen gemäß Kapitel 11.1 beachten.
5. Befestigungslöcher bohren und Dübel einstecken. Geeignetes Befestigungsmaterial ist bauseitig bereitzustellen.
6. Leichtgängigkeit der Absperr-/Rückschlagklappe überprüfen. In Einbaulage muss die Absperr-/Rückschlagklappe selbsttätig schließen.
7. Bei Aufputzinstallation der Netzleitung an Position „S“ das Gehäusesegment an der Sollbruchstelle herausbrechen und kleine Aussparungen für Leitungsführung in die Querstreben der Rückseite des Gehäuseunterteils einschneiden.

i Unbedingt die Sicherheitshinweise zur Absperrvorrichtung bzw. Verschlussklappe in Kapitel 5 und 12.1 beachten.

GEFAHR

Kurzschlussgefahr und Gerätebeschädigung. Bei falsch eingeführter Netzleitung oder nicht fachgerecht eingebauter Leitungstülle kann Wasser in das Ventilatorgehäuse eindringen und die Schutzart ist nicht gewährleistet.

- Leitungstülle so durchstoßen, dass diese den Leitungsmantel dicht umschließt (kreisrund, kein Schlitz).

- Leitungstülle [7] mit einem Tüllenstecher kreisrund durchstoßen.
- Netzleitung [32] so in den Anschlussraum führen, dass die Leitungstülle den Leitungsmantel komplett umschließt.

GEFAHR

Brandübertragung durch fehlerhaften Einbau der Anschlussleitung [17].

- Nur zulässiges Leitungsmaterial verwenden (→ Kapitel 11.1).
- Die Anschlussleitung korrekt am Ausblasstutzen anbringen.

- Anschlussleitung [17] aus der Wand/dem Schacht herausziehen.

ACHTUNG

Erhöhter Schallwert durch falsch angebrachte Gehäusedichtung.


- Darauf achten, dass die umlaufende Gehäusedichtung [34] korrekt im Gehäuseunterteil eingesetzt ist.

- Korrekten Einbau der umlaufenden Gehäusedichtung [34] prüfen/sicherstellen.

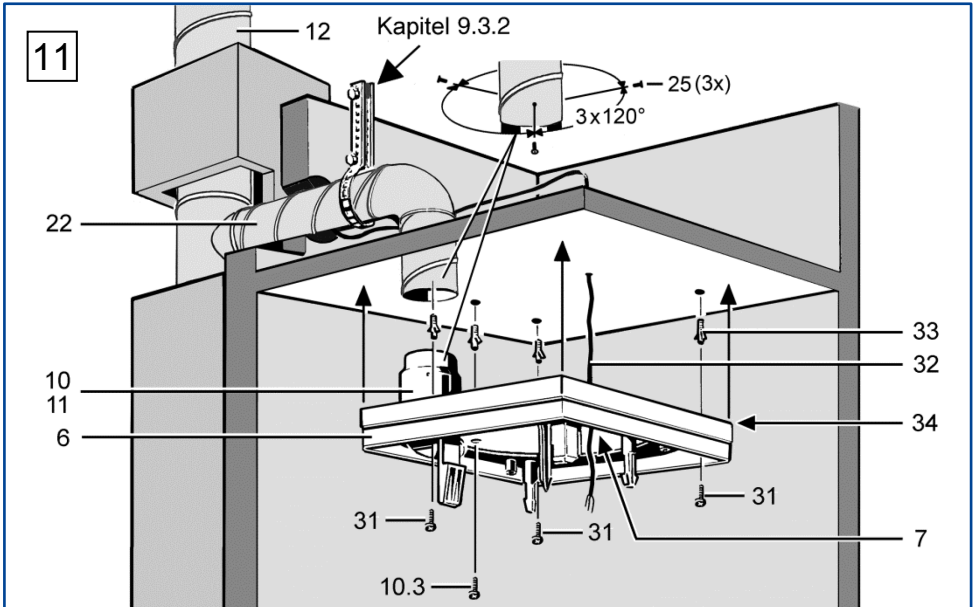
- Anschlussleitung bis zum Anschlag über den Ausblasstutzen [10] bzw. [11] schieben. Anschlussleitung [17] muss dicht mit dem Ausblasstutzen verbunden sein, z. B. mit Kaltschrumpfband.

Vorgeschriebenes Befestigungsmaterial

	Stahlschraube	Stahldübel
Mauerwerk oder Beton	•	•
Plattenbaustoffe	•	

-  Restspalt zwischen der Anschlussleitung und dem Plattenbaustoff/Mauerwerk/Beton so gering wie möglich halten.

- Gehäuseunterteil mit 3 Schrauben [31] an der Wand befestigen. Bei ER-APB zusätzlich die Lasche [L] des Anschlussstutzens mit Befestigungsschraube [10.3] verschrauben (→ Kapitel 12.1.1). Geeignetes Befestigungsmaterial ist bauseitig bereitzustellen. Nochmals die Leichtgängigkeit der Absperr-/Rückschlagklappe überprüfen. In Einbaulage muss die Absperr-/Rückschlagklappe selbsttätig schließen.



12.3 Deckenmontage Gehäuseunterteil

- 6 Gehäuseunterteil
- 7 Leitungstülle
- 10 Metall-Anschlussstutzen mit ER-APB Brandschutz-Absperrvorrichtung
- 10.3 Befestigungsschraube bauseitig
- 11 Kunststoff-Anschlussstutzen mit ER-AP Kunststoff-Verschlussklappe ohne Brandschutz
- 12 Hauptleitung (Stahl-Wickelfalzrohr)
- 22 Anschlussleitung: Stahl-Wickelfalzrohr. Bei Deckenschottsystem oder Entlüftungsleitung ohne Brandschutz Aluflexrohr.
- 25 Stahl-Blindniete (3 Stück / 120°), bauseitig
- 31 Befestigungsschraube (bauseitig)
- 32 Netzleitung
- 33 Dübel (bauseitig)
- 34 Gehäusedichtung

GEFAHR


Gefahr durch fehlerhafte Montage bei unzulässigem Befestigungsmaterial.

- Anschlussrohr nur mit zulässigem Befestigungsmaterial (Rohrschelle oder Lochband) an der Decke befestigen (→ Kapitel 11.3.2).

Vorgeschriebenes Befestigungsmaterial

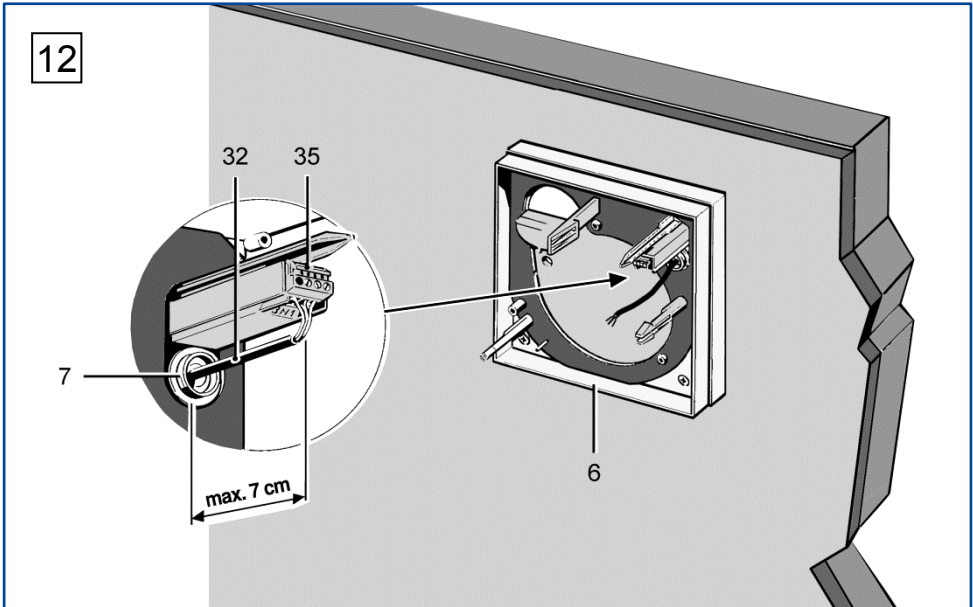
	Stahlschraube	Stahldübel
Mauerwerk oder Beton	•	•
Plattenbaustoffe	•	

1. Deckenmontage des Gehäuseunterteils wie in Kapitel 12.2 „Wandmontage“ beschrieben vornehmen.

 Unbedingt die Gefahrenhinweise in Kapitel 11 berücksichtigen.

 Unbedingt die Sicherheitshinweise zur Absperrvorrichtung bzw. Verschlussklappe in **Kapitel 12.1** beachten.

2. Leichtgängigkeit der Absperr-/Rückschlagklappe überprüfen. In Einbaulage muss die Absperr-/Rückschlagklappe selbsttätig schließen.



12.4 Elektrischer Anschluss

- 6 ER-APB- oder ER-AP-Gehäuseunterteil
- 7 Leitungsstülpe
- 32 Netzleitung
- 35 Anschlussklemme

i Um Fehlfunktionen des Ventilators bzw. elektrischer Bauteile durch Rückspannungen und Induktion (Fehlzündungen oder glimmen/auf-flackern von LED-, Energiespar- oder Glimmlampen) vorzubeugen, sind Ventilator und parallel angeschlossene elektrische Bauteile, wie z.B. die Raumbeleuchtung, über einen zweipoligen Schalter anzuschließen.

! GEFAHR

Lebensgefahr durch Stromschlag.

- Vor Zugang zu den Anschlussklemmen alle Versorgungsstromkreise abschalten. Netzsicherung ausschalten, gegen Wiedereinschalten sichern und ein Warnschild sichtbar anbringen.

! GEFAHR

Lebensgefahr durch Stromschlag/Gerätebeschädigung bei falschem Einbau aufgrund zu langer Netzleitung.

- Bei zu langer Leitungszuführung innerhalb des Gehäuses lässt sich der Ventilatoreinsatz nicht korrekt einbauen. Die Netzleitung kann beim Einsetzen des Ventilatoreinsatzes beschädigt werden.
- **Auf einen maximalen Abstand zur Anschlussklemme von 7 cm achten. Die Netzleitung innerhalb des Gehäuses nicht zu kurz ablängen.**

! VORSICHT

Gerätebeschädigung bei Kurzschluss.

- Schutzleiter und nicht benötigte Adern abschneiden und isolieren.

ACHTUNG

Gerätebeschädigung durch Berühren ESD-gefährdeter Bauteile auf Platine [9].

- Direktes Berühren der Bauteile oder Kontaktflächen vermeiden.

ACHTUNG

Gerätebeschädigung durch fehlerhaften Anschluss. Zum Beispiel bei Anschluss einer elektrischen Last an Klemme 4 oder bei Anschluss an 2 Phasen.

- Das Gerät gemäß den Schaltbildern in Kapitel 18 anschließen.
- Keine zusätzlichen Verbraucher an Klemme 4 anschließen..

i Bei der Elektroinstallation und Gerätemontage unbedingt die einschlägigen Vorschriften beachten, in Deutschland insbesondere DIN VDE 0100 mit den entsprechenden Teilen. In Räumen mit Bade oder Dusch-einrichtung zum Beispiel Teil 701.

1. Netzsicherung ausschalten und Warnschild anbringen.
2. Mantel der Netzleitung entfernen und gemäß Abbildung 12 ablängen.
3. Schutzleiter und nicht benötigte Adern abschneiden und isolieren.
4. Elektrischen Anschluss gemäß Schaltbild in Kapitel 18 an Anschlussklemme [35] anschließen.

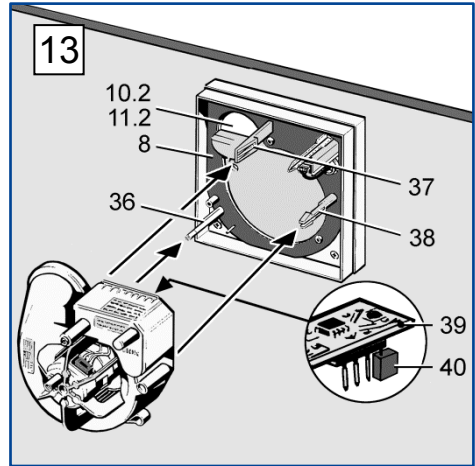
12.5 Montage Ventilatoreinsatz und Gehäuseoberteil

1. Netzsicherung ausschalten und Warnschild anbringen
2. Leichtgängigkeit der Absperr-/Rückschlagklappe überprüfen. In Einbaulage muss die Absperr-/Rückschlagklappe selbsttätig schließen. Bei ER-APB muss diese durch den Druck der eingesetzten Schenkelfeder selbsttätig schließen.

ACHTUNG

Schutzart nicht gewährleistet bei falscher Lage der Gehäusebodendichtung [8].

- Dichtung [8] plan und ohne Faltenbildung in das Gehäuseunterteil einlegen, ggf. glattstreichen.



3. Lage der Gehäusebodendichtung überprüfen und diese falls erforderlich korrigieren.

ACHTUNG

Funktionsbeeinträchtigung bei nicht ordnungsgemäß eingesetztem Ventilatoreinsatz.

- Ordnungsgemäßes Einrasten in den 3 Fixierpunkte sicherstellen.

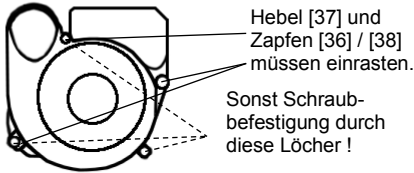
4. ER-APB .. H: Mit Jumper [40] den Feuchte-Einschaltpunkt einstellen. Jumperstellungen (Werkseinstellung 70 %):



5. Sämtliche Schraubenverbindungen auf festen Sitz prüfen.
6. Lüftungsleitungen auf Verschmutzungen prüfen und falls erforderlich reinigen.
7. Anschlussdaten mit den technische Daten des Gerätes (Typenschild → Gerät) auf Übereinstimmung prüfen.

12. Montage – Ventilatoreinsatz

Schaltbilder im Kastenboden beachten.
Kabel dürfen den Einschub des Ventilators nicht behindern.



→ Montagehinweis im Gerät

ACHTUNG

Funktionsbeeinträchtigung bei nicht ordnungsgemäß eingesetztem Ventilatoreinsatz.

- Ordnungsgemäßes Einrasten in den 3 Fixierpunkten [36], [37] und [38] sicherstellen.

8. Ventilatoreinsatz gleichmäßig parallel auf die beiden Zapfen [36] und [38] schieben. Darauf achten, dass die beiden Rastnasen der Zapfen sowie der Rasthebel [37] hörbar einrasten, damit der Ventilatoreinsatz fest sitzt.

ACHTUNG

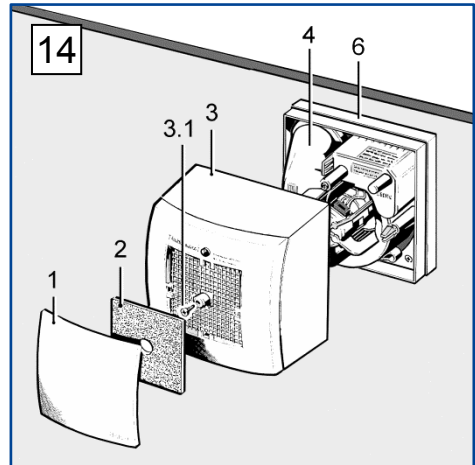
Gerätebeschädigung. Schutzart nicht gewährleistet bei fehlerhafter Einbaulage.

- Gehäuseoberteil nur mit Maico-Namenszug unten rechts anbringen.
9. Gehäuseoberteil [3] anbringen und mit Zentralschraube [3.1] befestigen.
i Gehäuseoberteil [3] kann nur in einer Position aufgesetzt werden. Achten Sie darauf, dass auf dem Gehäuseoberteil die beiden Pfeile und die Bezeichnung „Ausblasstutzen“ in Richtung des Ausblasstutzens zeigen.
 10. Filtermatte [2] auf korrekten Sitz prüfen.
 11. Timestrip (→ Titelseite) aufkleben und Aktivierungstaste [A] durchdrücken.



Der rote Farbstoff im inneren des Balkens [B] wird freigesetzt. Die Balkenanzeige füllt sich erst geringfügig. Innerhalb der nächsten 6 Monate steigt die Balkenanzeige [B] bis an den oberen Rand (Anzeigewert 6).

12. Abdeckung [1] aufsetzen (MAICO-Namenszug unten rechts). Die Abdeckung muss dabei hörbar einrasten.



12.6 Inbetriebnahme

1. Netzsicherung einschalten und Warnschild entfernen.
2. Funktionstest durchführen. Dazu den Ventilator ein- und ausschalten, Verzögerungszeiten beachten (für Steuerungsausführungen → Kapitel 7.4.2).
3. Den ruhigen Lauf des Ventilators prüfen. Wichtig ist auch, dass die Luft ungehindert strömen kann.
4. Gerät ausschalten.

13. Reinigung, Wartung

Das Gerät ist nahezu wartungsfrei. Lediglich der Luftfilter muss alle 3 bis 6 Monate ausgetauscht werden, je nach Verschmutzungsgrad.

GEFAHR

Lebensgefahr durch Stromschlag.

- Vor Zugang zu den Anschlussklemmen alle Versorgungsstromkreise abschalten. Netzsicherung ausschalten, gegen Wiedereinschalten sichern und ein Warnschild sichtbar anbringen.

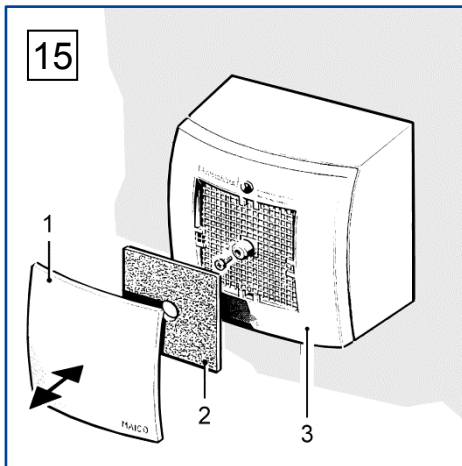
ACHTUNG

Gerätebeschädigung bei Verwendung eines falschen Reinigungsmittels.

- Keine aggressiven Reinigungsmittel verwenden.

1. Gehäusekomponenten nur mit einem trockenem Tuch reinigen.
2. Bei starker Verunreinigung der Abdeckung [1] oder des Gehäuseoberteil [3] diese mit Wasser reinigen.

Filterwechsel



Filterwechselintervall alle 3 bis 6 Monate, je nach Verschmutzungsgrad.


1. Abdeckung [1] abnehmen.
2. Filtermatte [2] herausnehmen und auswechseln.
3. Verbrauchten Timestrip entfernen.
4. Neuen Timestrip aufkleben und Aktivierungstaste [A] durchdrücken.



Der rote Farbstoff im inneren des Balkens [B] wird freigesetzt. Die Balkenanzeige füllt sich erst geringfügig. Innerhalb der nächsten 6 Monate steigt die Balkenanzeige [B] bis an den oberen Rand (Anzeigewert 6).

5. Filtermatte auf das Ansauggitter des Gehäuseoberteils [3] legen und Abdeckung [1] wieder anbringen. Die Abdeckung muss dabei hörbar einrasten.

 Filtermatten ZF 60/100: 5er-Packung, Filterklasse G2 nach EN 779, Art.-Nr. 0093.0680

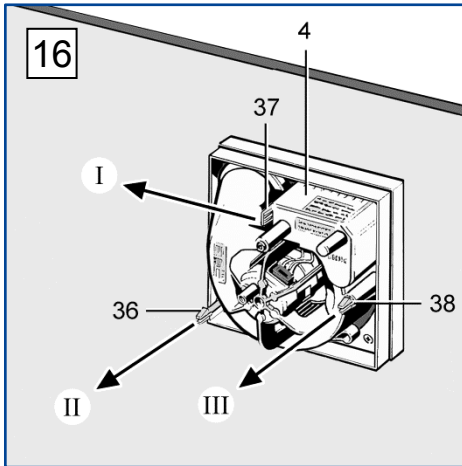
 Ersatzluftfilter können unter: www.ventilatorshop24.com bestellt werden.



Bei Rückfragen

Maico Elektroapparate-Fabrik GmbH
Steinbeisstraße 20
78056 Villingen-Schwenningen
Deutschland
Tel. +49 7720 694 445
Fax +49 7720 694 175
E-Mail: ersatzteilservice@maico.de

Ausbau des Ventilatoreinsatzes



1. Netzsicherung ausschalten und Warnschild anbringen.
2. Abdeckung [1] und Gehäuseoberteil [3] entfernen.
3. Den Rasthebel [37] leicht nach links drücken (→ Pfeil I), ausrasten und den Ventilatoreinsatz [4] leicht anheben.
4. Die Rastnasen des Zapfens [36] zusammengedrücken, und den Ventilatoreinsatz leicht anheben.
5. Die Rastnasen des Zapfens [38] zusammengedrücken und den gesamte Ventilatoreinsatz gleichmäßig parallel aus dem Gehäuseunterteil abziehen (→ Pfeile I - III).
6. Der Einbau erfolgt in umgekehrter Reihenfolge.

14. Störungsbehebung

- Bei jeder Störung eine Elektrofachkraft hinzuziehen.
- Reparaturen sind nur durch Elektrofachkräfte zulässig.



GEFAHR

Lebensgefahr durch Stromschlag.

- Vor Zugang zu den Anschlussklemmen alle Versorgungsstromkreise abschalten. Netzsicherung ausschalten, gegen Wiedereinschalten sichern und ein Warnschild sichtbar anbringen.

Störung	Ursache, Maßnahme
Ventilatorleistung mangelhaft.	<ul style="list-style-type: none"> • Filter verschmutzt. Filter austauschen. • Rasthaken nicht eingerastet. Ventilatoreinsatz korrekt einrasten. • Falscher Rohrleitungs-Durchmesser. Rohrleitungsdurchmesser der Hauptleitung prüfen, siehe Schaubild im Katalog. • Zuluftquerschnitt zu gering. Zuluftquerschnitt vergrößern.
VZ-, F- und H-Modelle: Kein Ventilator-Nachlauf.	<p>Der auf Klemme 1 angeschlossene Außenleiter L wird beim Abschalten des Ventilators unterbrochen.</p> <p>Ventilator gemäß Schaltbild anschließen.</p>
VZ-Modelle: „Ventilator läuft sofort an und bleibt beim Abschalten sofort stehen.“	<p>Klemmen 1 und 3 sind vertauscht.</p> <p>Ventilator gemäß Schaltbild anschließen.</p>

Störung	Ursache, Maßnahme
Ventilator zu laut.	<ul style="list-style-type: none"> • Filter verschmutzt. Filter austauschen. • Ventilatoreinsatz fehlerhaft eingesetzt. Ventilatoreinsatz gemäß Kapitel 12.5 richtig einsetzen. • Hauptleitung ist zu klein dimensioniert. Druckverluste neu berechnen.
H-Modell schaltet trotz vorhandener Feuchte im Raum nicht von Grundlast- auf Volllastbetrieb.	<p>Der Einschaltpunkt ist zu hoch gewählt.</p> <p>Mit Jumper [40] einen niedrigeren Einschaltpunkt einstellen.</p>
H-Modell schaltet auch nach längerer Zeit im Volllastbetrieb nicht mehr auf Grundlastbetrieb zurück bzw. aus.	<p>Der Ausschaltpunkt ist zu niedrig gewählt.</p> <p>Mit Jumper [40] einen höheren Einschaltpunkt einstellen. Der Ausschaltpunkt ist vom jeweiligen Einschaltpunkt abhängig.</p>
Zusätzlicher Verbraucher an Klemme 4 angeschlossen.	<p>Gerätebeschädigung durch fehlerhaften Anschluss. Keine zusätzlichen Verbraucher an Klemme 4 anschließen.</p> <p>Das Gerät darf nur gemäß den Schaltbildern in Kap. 18 angeschlossen werden.</p>




Besteht die Störung weiterhin oder tritt diese wiederholt auf, den Ventilator allpolig vom Netz trennen.

Fehlerursache von einer geschulten Elektrofachkraft ermitteln und beseitigen lassen.

Bei Fragen zur Störungsbeseitigung:
Service: +49 7720 694-0

15. Ersatzteile


 Bezug und Einbau der Ersatzteile nur durch den Fachinstallateur.

Pos.	Bezeichnung	Artikel-Nr.
1	Abdeckung zu Gehäuseoberteil ER-AP/ER-APB 60/100	0059.1037.0001
2	Filtermatte ZF 60/100: 5 Stück, Filterklasse G2 nach EN 779 mit Filterwechselanzeige (Timestrip)	0093.0680
3	Gehäuseoberteil komplett: ER-AP/ER-APB 60/100	0059.1036.9001
	ER-AP/ER-APB 60 F/100 F	0059.1036.9101
6	Gehäuseunterteil komplett: ER-AP 60/100	E059.1035.9100
	ER-APB 60/100	E059.1035.9200
9	Platinen ER AP/APB:	
	60	F101.1012.9002
	60 VZ	F101.1014.9004
	60 G	F101.1012.9102
	60 F	F101.1014.9303
	60 I	F101.1014.9403
	60 GVZ	F101.1014.9504
	60 H	F101.1014.9207
	60 VZC	F101.1014.9801
	100	F101.1013.9002
	100 VZ	F101.1015.9004
	100 VZC	F101.1015.9601
	100 G	F101.1013.9102
	100 F	F101.1015.9303
	100 I	F101.1015.9403
	100 GVZ	F101.1015.9502
	100 H	F101.1015.9207

Bei Rückfragen

Maico Elektroapparate-Fabrik GmbH
 Steinbeisstraße 20
 78056 Villingen-Schwenningen, Deutschland
 Tel. +49 7720 694 445
 Fax +49 7720 694 175
 E-Mail: ersatzteilservice@maico.de

16. Demontage

 Die Demontage darf nur von einer Elektrofachkraft (→ Kapitel 2) vorgenommen werden.

GEFAHR

Lebensgefahr durch Stromschlag.

➤ Vor Zugang zu den Anschlussklemmen alle Versorgungsstromkreise abschalten. Netzsicherung ausschalten, gegen Wiedereinschalten sichern und ein Warnschild sichtbar anbringen.

1. Netzsicherung ausschalten, gegen Wiedereinschalten sichern und Warnschild anbringen.
2. Ventilatoreinsatz ausbauen.
3. Alle Leitungen entfernen.
4. Gehäuseunterteil von der Wand entfernen.

17. Umweltgerechte Entsorgung

Das Lüftungsgerät und auch die Verpackung enthält wiederverwertbare Stoffe, die nicht in den Restmüll gelangen dürfen.

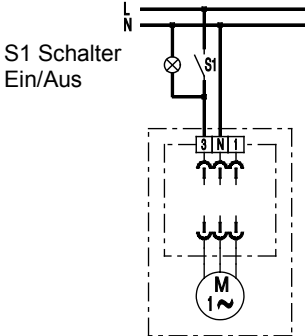
Entsorgen Sie die **Verpackungsmaterialien** umweltgerecht nach den in Ihrem Land geltenden Bestimmungen.

Entsorgen Sie die **Luftfilter** umweltgerecht nach den in Ihrem Land geltenden Bestimmungen.

Entsorgen Sie das **Gerät** nach Ende der Nutzung umweltgerecht nach den in Ihrem Land geltenden Bestimmungen.

18. Schaltbilder

Standardausführung



ER-AP 60, ER-APB 60
ER-AP 100, ER-APB 100

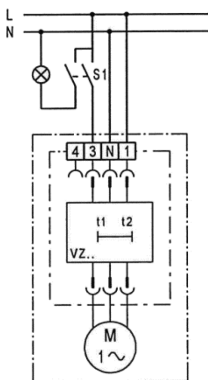
Einschalten

Der Ventilator läuft nach dem Einschalten mit Schalter S1 (Raumbeleuchtung) an.

Ausschalten

Nach dem Ausschalten mit Schalter S1 schaltet auch der Ventilator aus.

VZ-Standardschaltung



ER-AP 60 VZ, ER-APB 60 VZ
ER-AP 100 VZ, ER-APB 100 VZ

Standardschaltung

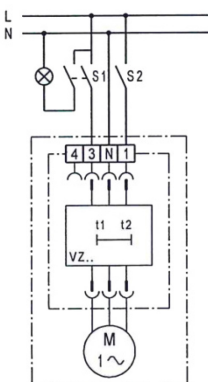
Einschalten

Der Ventilator läuft ca. 50 Sekunden nach dem Einschalten mit Schalter S1 (Raumbeleuchtung) an.

Ausschalten

Nach dem Ausschalten mit Schalter S1 läuft der Ventilator ca. 6 Minuten nach und schaltet dann aus.

VZ-Schaltungsvariante 1



Schaltungsvariante

Einschalten

Der Ventilator läuft ca. 50 Sekunden nach dem Einschalten mit Schalter S1 (Raumbeleuchtung) und Schalter S2 an.

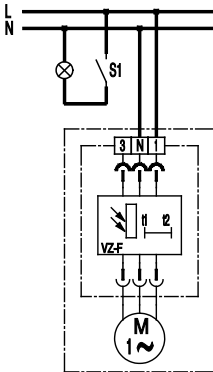
Ausschalten, Fall 1

Nach dem Ausschalten mit Schalter S1 (Raumbeleuchtung) läuft der Ventilator ca. 6 Minuten nach und schaltet dann aus.

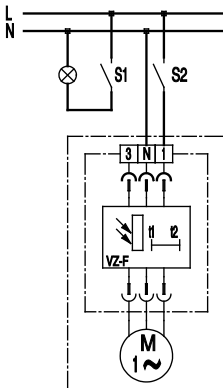
Ausschalten, Fall 2

Der Ventilator wird mit Schalter S2 direkt, also unabhängig von der Raumbeleuchtung, ausgeschaltet.

F-Standardschaltung



F-Schaltungsvariante



ER-AP 60 F, ER-APB 60 F ER-AP 100 F, ER-APB 100 F

Der F-Ventilator ist für den Einbau in fensterlose, dunkle Räume vorgesehen. Über die Helligkeit der Raumbeleuchtung wird der Ventilator drahtlos über eine Lichtsteuerung eingeschaltet. Der Ventilator läuft nach ca. 50 Sekunden an.

Die Mindest-Einschaltheelligkeit beträgt 30 lx an der Frontseite der Abdeckung.

Standardschaltung

Einschalten

Der Ventilator läuft ca. 50 Sekunden nach dem Einschalten der Raumbeleuchtung mit Schalter S1 an.

Ausschalten

Nach dem Ausschalten der Raumbeleuchtung mit Schalter S1 läuft der Ventilator ca. 6 Minuten nach und schaltet dann aus.

Damit der Ventilator ausschaltet, muss der Raum dunkel sein (max. Beleuchtungsstärke an der Frontseite der Abdeckung 0,3 lx).

Schaltungsvariante

Einschalten:

Der Ventilator läuft ca. 50 Sekunden nach dem Einschalten der Raumbeleuchtung mit Schalter S1 an. Schalter S2 ist geschlossen.

Ausschalten, Fall 1:

Nach dem Ausschalten mit Schalter S1 (Raumbeleuchtung) läuft der Ventilator ca. 6 Minuten nach und schaltet dann aus.

Ausschalten, Fall 2:

Der Ventilator kann mit Schalter S2 direkt, also unabhängig von der Raumbeleuchtung, ausgeschaltet werden.

Funktion der H-Ausführung

(Feuchtesteuerung mit Grundlastschaltung)

Die Feuchtesteuerung ist aktiv, sobald der Ventilator in Betrieb ist. Bei Überschreitung des Einschaltpunktes schaltet der Ventilator automatisch in den Volllastbetrieb um. Bei Unterschreitung des Ausschaltpunktes (ca. 10 % r. F. unter dem Einschaltpunkt) schaltet der Ventilator selbsttätig auf Grundlastbetrieb zurück oder aus, je nach Schaltungsvariante.

Der Einschaltpunkt ist per Jumper auf 60 %, 70 %, 80 % oder 90 % der relativen Luftfeuchtigkeit einstellbar. Die werkseitige Voreinstellung beträgt 70 %.

Nachlaufzeit ca. 6 Minuten mit Volllast beim manuellen Ausschalten.

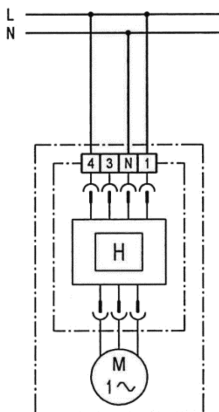
Liegt nach dieser Zeit die am Ventilator gemessene Feuchte:

- **über** dem Ausschaltpunkt, läuft der Ventilator solange im Volllastbetrieb weiter, bis die Feuchte den Ausschaltpunkt unterschreitet. Erst dann schaltet der Ventilator automatisch in den Grundlastbetrieb zurück oder aus, je nach Schaltungsvariante.
- **unter** dem Ausschaltpunkt, schaltet der Ventilator sofort selbsttätig auf Grundlastbetrieb zurück oder aus, je nach Schaltungsvariante.

Des Weiteren stehen zusätzliche Schaltungsvarianten zur Verfügung:

Mit einem zusätzlichen Schalter kann der Ventilator auch manuell ein- und ausgeschaltet oder auf Volllast geschaltet werden, je nach Schaltungsvariante.

H-Standardschaltung



ER-AP 60 H, ER-APB 60 H ER-AP 100 H, ER-APB 100 H

Gerät mit Feuchtesteuerung. Der Einschaltpunkt ist auf 60%, 70%, 80% oder 90% der relativen Luftfeuchtigkeit mit einer Steckbrücke (Jumper) einstellbar (→ Kapitel 12.5).

Der Ausschaltpunkt liegt ca. 10 % r. F. unter dem jeweils eingestellten Einschaltpunkt.

Standardschaltung: Permanenter Grundlastbetrieb

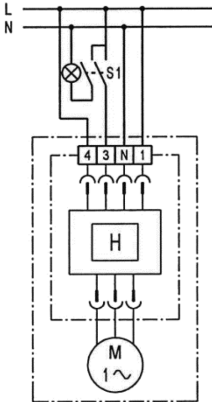
Einschalten

Der Ventilator läuft im Grundlastbetrieb, Feuchtesteuerung ist aktiv. Bei Überschreitung des Einschaltpunktes schaltet der Ventilator automatisch in den Volllastbetrieb um.

Ausschalten

Bei Unterschreitung des Ausschaltpunktes schaltet der Ventilator selbsttätig auf Grundlastbetrieb zurück.

H-Schaltungsvariante 1



**Schaltungsvariante 1:
Permanenter Grundlastbetrieb mit vorgegebener Nachlaufzeit**

Einschalten

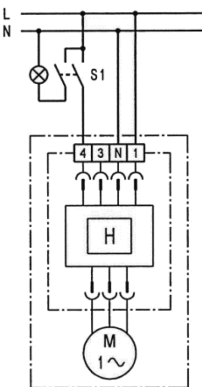
Ventilator läuft im Grundlastbetrieb. Die Feuchtesteuerung ist aktiv, siehe Standardschaltung. Mit Schalter S1 wird manuell auf Volllastbetrieb geschaltet.

Ausschalten

Beim Ausschalten des Volllastbetriebs mit S1 läuft der Ventilator mit einer Nachlaufzeit von 6 Minuten im Volllastbetrieb weiter. Liegt nach dieser Zeit die am Ventilator gemessene Feuchte

- über dem Ausschaltpunkt, läuft der Ventilator solange im Volllastbetrieb weiter, bis die Feuchte den Ausschaltpunkt unterschreitet. Erst dann schaltet der Ventilator automatisch in den Grundlastbetrieb zurück.
- unter dem Ausschaltpunkt, schaltet der Ventilator sofort selbsttätig auf Grundlastbetrieb zurück.

H-Schaltungsvariante 2



**Schaltungsvariante 2:
Manueller Grundlastbetrieb**

Einschalten

Der Ventilator wird mit Schalter S1 manuell auf Grundlast geschaltet. Feuchtesteuerung ist aktiv, siehe Standardschaltung.

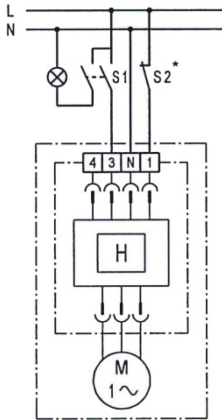
Ausschalten

Befindet sich beim manuellen Abschalten mit Schalter S1 der Ventilator in:

- Volllastbetrieb, d. h. es liegt Feuchte an, dann läuft der Ventilator solange weiter, bis die Feuchte den Ausschaltpunkt unterschreitet. Erst dann schaltet der Ventilator automatisch ab.
- Grundlastbetrieb, schaltet der Ventilator sofort selbsttätig ab.

Hinweis: Bei geöffnetem Schalter S1 kann der Ventilator selbsttätig anlaufen.

H-Schaltungsvariante 3



Schaltungsvariante 3: Manueller Volllastbetrieb mit vorgegebener Nachlaufzeit

Einschalten

Der Ventilator wird mit Schalter S1 manuell auf Volllast geschaltet. Die Feuchtesteuerung ist aktiv.

Ausschalten

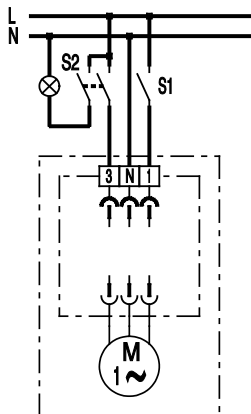
Beim Ausschalten mit S1 läuft der Ventilator mit einer Nachlaufzeit von 6 Minuten im Volllastbetrieb weiter. Liegt nach dieser Zeit die am Ventilator gemessene Feuchte

- über dem Ausschaltpunkt, läuft der Ventilator solange im Volllastbetrieb weiter, bis die Feuchte den Ausschaltpunkt unterschreitet. Erst dann schaltet der Ventilator automatisch ab.
- unter dem Ausschaltpunkt, schaltet der Ventilator sofort selbsttätig ab.

Bei geöffnetem Schalter S1 kann der Ventilator in Folge hoher Feuchte im Raum selbsttätig anlaufen.

* **Mit Schalter S2** kann der Ventilator zusätzlich, unabhängig von der Raumbeleuchtung ausgeschaltet werden, z. B. bei Fehlfunktionen durch Rückspannungen.

G-Ausführung



ER-AP 60 G, ER-APB 60 G ER-AP 100 G, ER-APB 100 G

Der Ventilator mit Grundlastfunktion kann je nach Bedarf mit Grundlast oder Volllast betrieben werden.

Einschalten: Wird Schalter S1 betätigt, läuft das Gerät permanent im Grundlastbetrieb (Dauerbetrieb mit kleiner Drehzahl und niedrigem Fördervolumen). Wird zusätzlich die Raumbeleuchtung mit Schalter S2 eingeschaltet, läuft das Gerät mit Volllast (Betrieb mit hoher Drehzahl und maximalem Volumenstrom).

Zurückschalten in den Grundlastbetrieb:

Wird die Raumbeleuchtung mit Schalter S2 ausgeschaltet, schaltet der Ventilator in die Grundlaststufe zurück.

Ventilator komplett ausschalten:

Mit Schalter S1 lässt sich das Gerät komplett ausschalten. Dabei spielt die Stellung des Schalters S2 keine Rolle.

