



# GTI

Mounting instruction

Montage vejledning

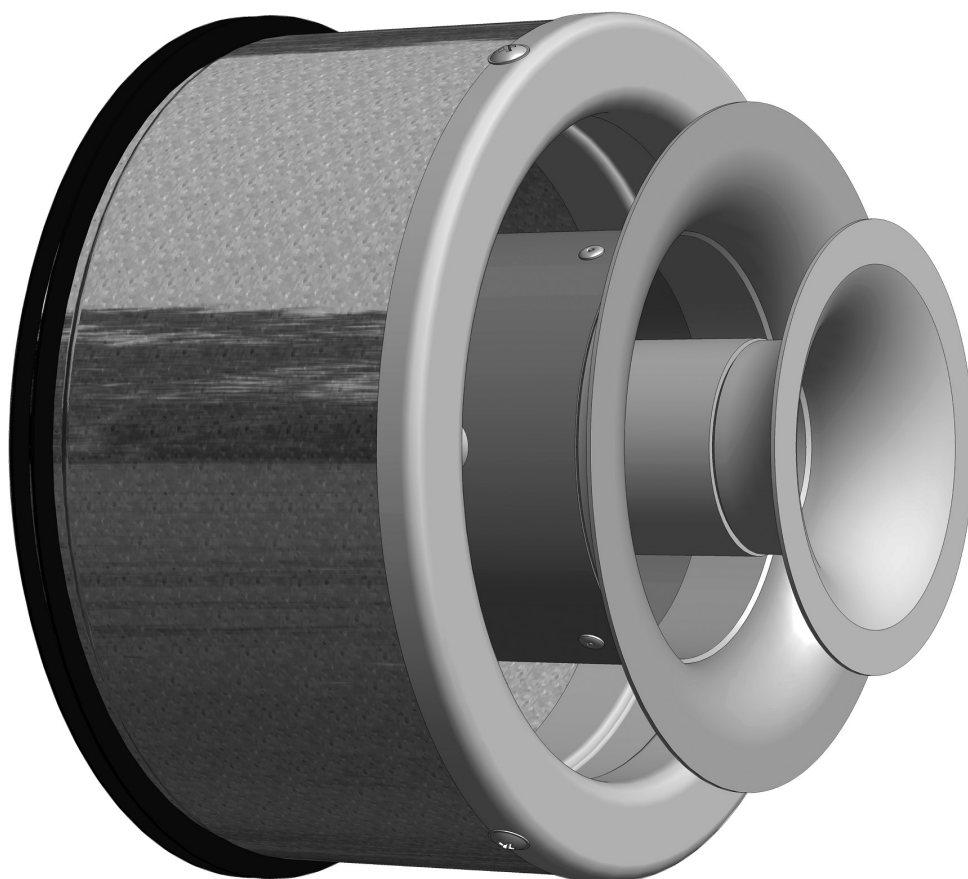
Montageanvisning

Asennusohje

Montageanweisung

Istruzioni di montaggio

Инструкция по монтажу



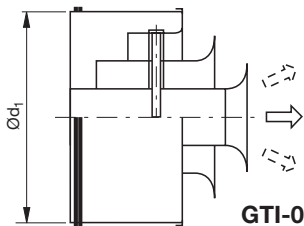
# Mounting

GTI

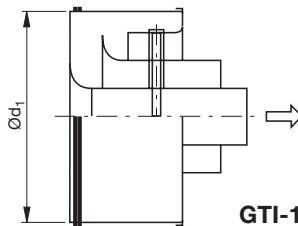


**Measure/weighth**  
**Mål/vægt**  
**Mått/vikt**  
**Mitta/paino**  
**Abmessungen/Gewicht**  
**Misure/peso**  
 Размер/вес

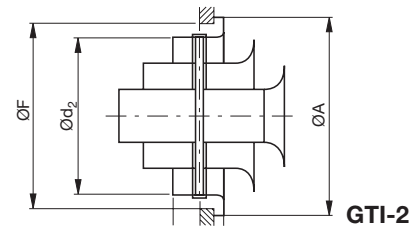
Size, Størrelse, Storlek, Koko, Größe, Dimensioni, Размер	ØA mm	Ød <sub>1</sub> mm	ØF mm	Ød <sub>2</sub> mm	kg
200	203	198	170	158	0.8
250	253	248	210	198	1.3
315	318	313	260	248	2.0
400	403	398	321	313	2.8



GTI-0



GTI-1

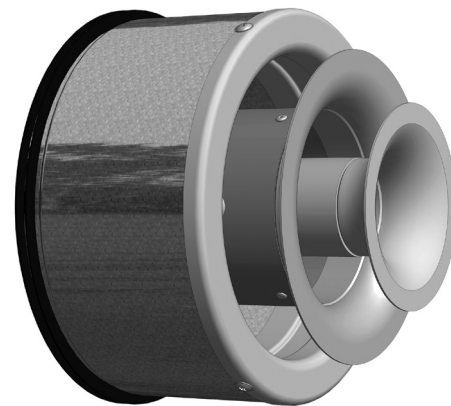


GTI-2



**Parts list**  
**Stykkliste**  
**Stycklista**  
**Osaluettelo**  
**Einzelteile**  
**Lista componenti**  
 Спецификация

1 x



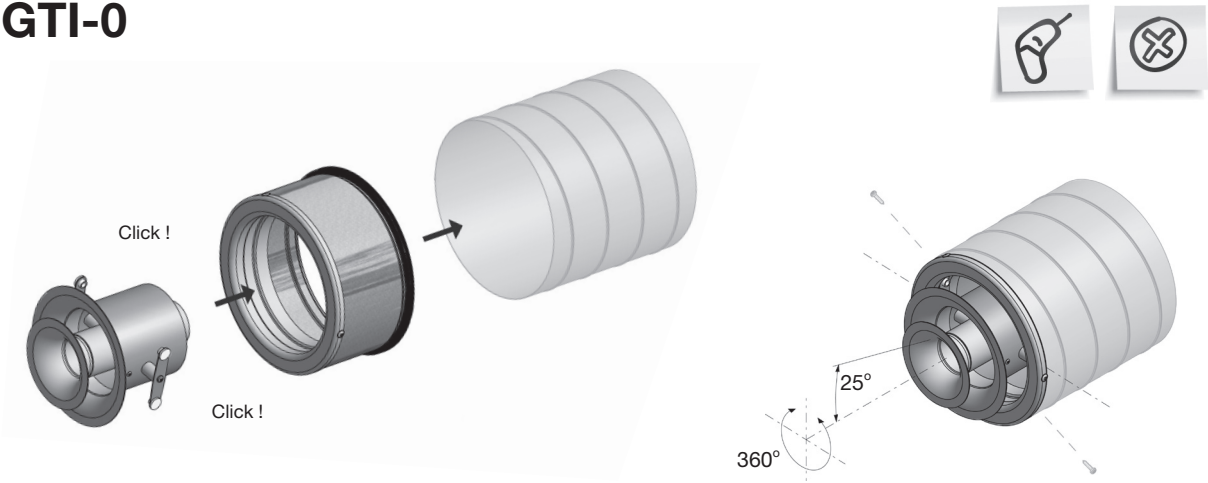
**Maintenance**  
**Vedligeholdelse**  
**Underhåll**  
**Huolto**  
**Wartung**  
**Manutenzione**  
 Обслуживание

- UK** - The diffuser can be demounted and vacuum cleaned by using a smooth nozzle brush or wiped off by using a sponge or soft cotton cloth firmly wrung in pure water.
- DK** - Diffusoren kan demonteres og støvsuges med et blødt børstestykke eller aftørres med en fugtig klud.
- SE** - Donet kan demonteras och dammsugas med ett mjukt borstmunstycke eller torkas av med en fuktig trasa.
- FI** - Laite voidaan puhdistaa imurilla käyttäen pehmeää harjaosaa tai se voidaan pyyhkiä kostutetulla kangasliinalla.
- DE** - Der Durchlass kann zur Reinigung demontiert werden. Die Reinigung erfolgt entweder mit einem Staubsauger mit einer weichen Düsenbürste oder mit einem weichen Baumwolltuch, das in klares Wasser getaucht und gut ausgewrungen wurde.
- IT** - Il diffusore può essere pulito con una spazzola morbida oppure con una spugna o un panno di cotone leggermente umidi.
- RU** - Диффузор можно очищать, используя гладкую щетку, вытирать губкой или влажной сильно отжатой хлопчатобумажной тканью.

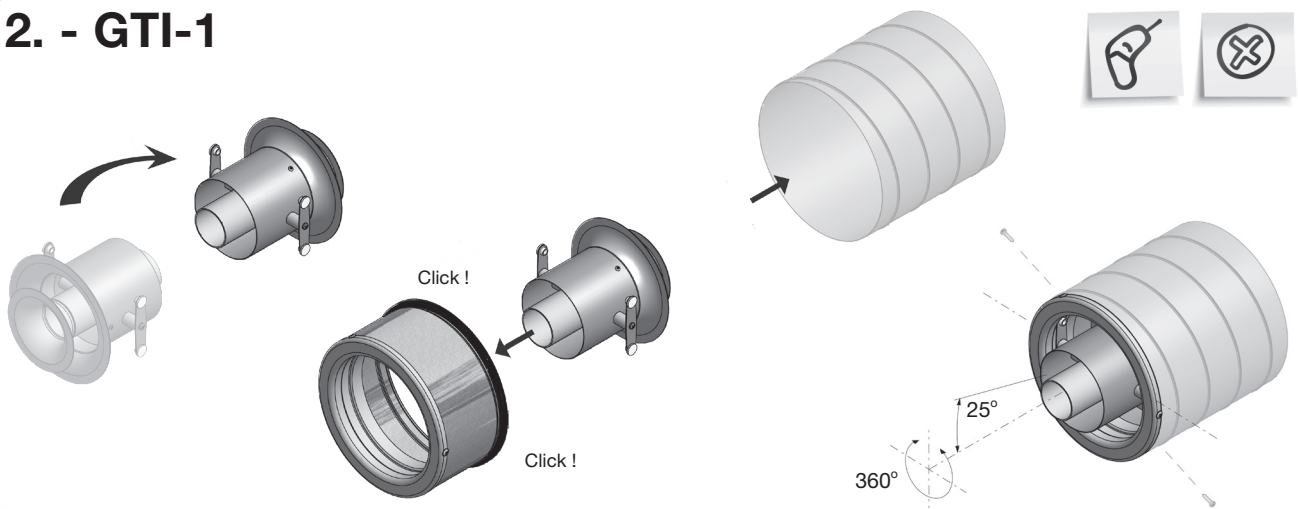
# Mounting

# GTI

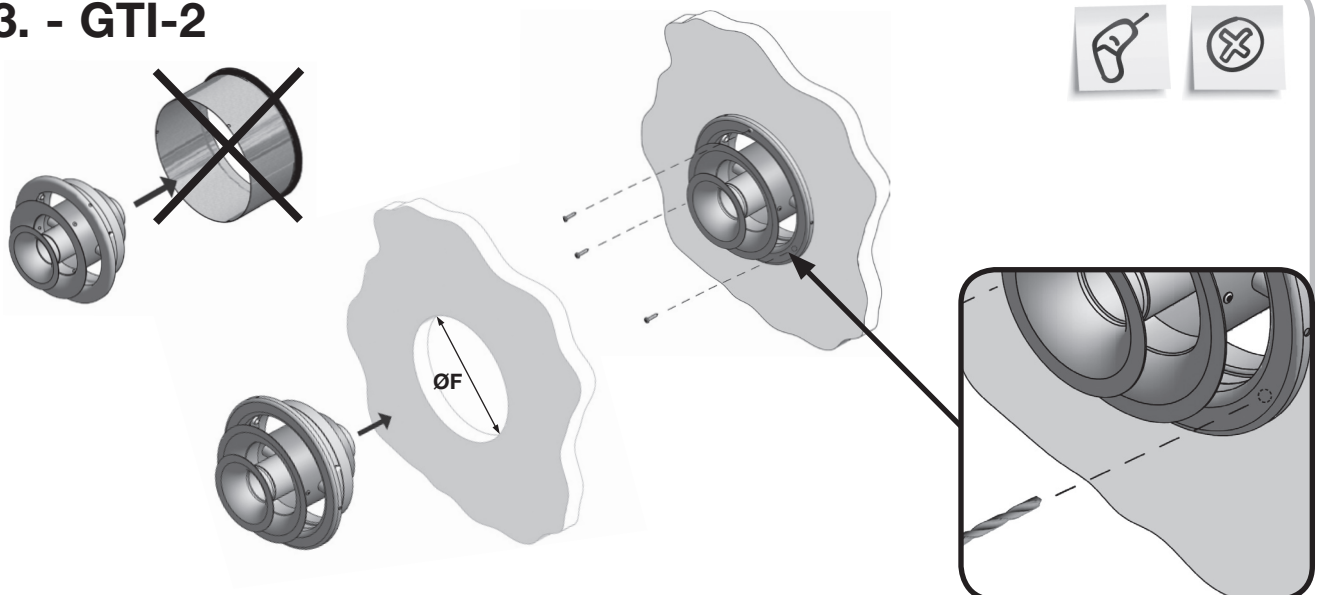
## 1. - GTI-0



## 2. - GTI-1



## 3. - GTI-2





**Support**  
**Hjælp**  
**Hjälp**  
**Tuotetuki**  
**Unterstützung**  
**Supporto**  
**Помощь**

**UK** - Here you can find product updates/mounting instructions and support telephone number/mail.

**www.lindab.com**

Right to alterations reserved.

**DK** - Her kan du finde seneste produkt opdateringer/ montagevejledninger samt support tlf. nr/mail.

**www.lindab.dk**

Ret til ændringer forbeholdes.

**SE** - Här kan du kan alltid hitta senaste produktuppdateringarna/Montageinstruktioner samt support tlf. nr / mail.

**www.lindab.se**

Rätt till ändringar förbehålles.

**FI** - Täältä löydät uusimmat tuotetiedot ja asennusohjeet sekä tuotetuen yhteystiedot.

**www.lindab.fi**

Oikeus muutoksiin pidätetään.

**DE** - Hier finden Sie aktuelle Produktinformationen/ Montageanleitungen und Telefonnummer/ E-Mail-Adressen der Ansprechpartner.

**www.lindab.de**

Änderungen vorbehalten.

**IT** - Qui potete trovare istruzioni di montaggio, informazioni sul prodotto ed un supporto tecnico qualificato numero/mail.

**www.lindab.it**

Soggetto a modifica senza obbligo di preavviso.

**RU** - Здесь вы можете найти обновления изделия/ инструкции по монтажу и техн. поддержку по тел. / электронной почте.

**www.lindab.ru**

Сохраняется право на внесение изменений

**Do you have trouble finding your local contacts please go to:**

**www.lindab.com**

**GTI-06012009**

