

AIR1-KR KW XVP



■ Kühlregister Kaltwasser extern

Zur bedarfsgerechten Temperierung (Kühlung) der Zuluft. Gehäuse in stabiler Panelbauweise, allseitig isoliert mit 50 mm Mineralwolle zur Minimierung von Wärmeverlusten. Gehäuse außen korrosionsbeständig beschichtet. Großzügige Revisionsöffnungen für einfachen Zugang und optimale Reinigungs- und Wartungsmöglichkeiten. Kondensatwanne aus Edelstahl mit Kondensatablaufstutzen. Empfohlenes Zubehör: Kugelsiphon AIR1-KS D (Art-Nr. 07170)

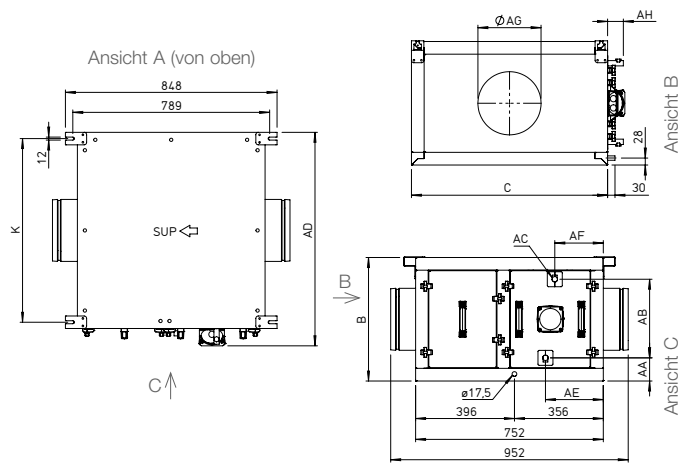
Detaillierte Berechnungen / technische Informationen: www.AIR1Select.com

■ Technische Daten

Type	Bestell-Nr.	Wasserinhalt	Anschluss VL / RL ⁽¹⁾	Gewicht (ohne Flüssigkeit)	Kondensatanschluss
AIR1-KR KW XVP 850 L / R	40476 / 40477	1,7 l	G 3/4	auf Anfrage	17,5 mm
AIR1-KR KW XVP 1250 L / R	40485 / 40486	2,7 l	G 1	auf Anfrage	17,5 mm
AIR1-KR KW XVP 1800 L / R	40492 / 40493	2,7 l	G 1	auf Anfrage	17,5 mm
AIR1-KR KW XVP 2500 L / R	40499 / 40500	4,4 l	G 1 1/4	auf Anfrage	17,5 mm
AIR1-KR KW XVP 3500 L / R	40510 / 40511	6,3 l	G 1 1/2	auf Anfrage	17,5 mm

Maße AIR1-KR KW XVP L

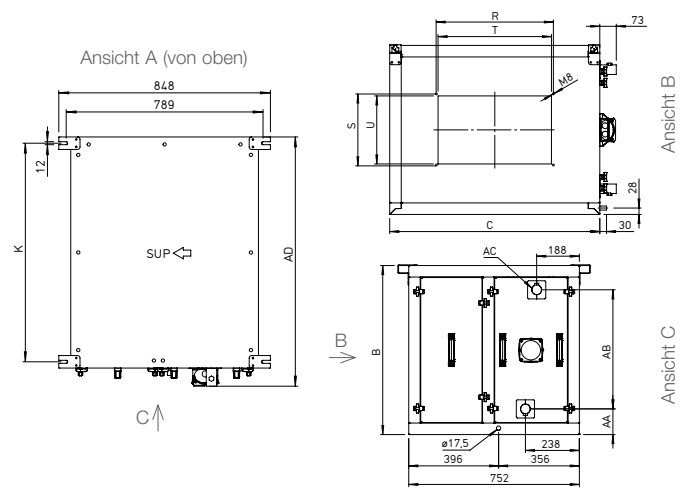
AIR1-KR KW XVP 850-1800 L



Maße in mm

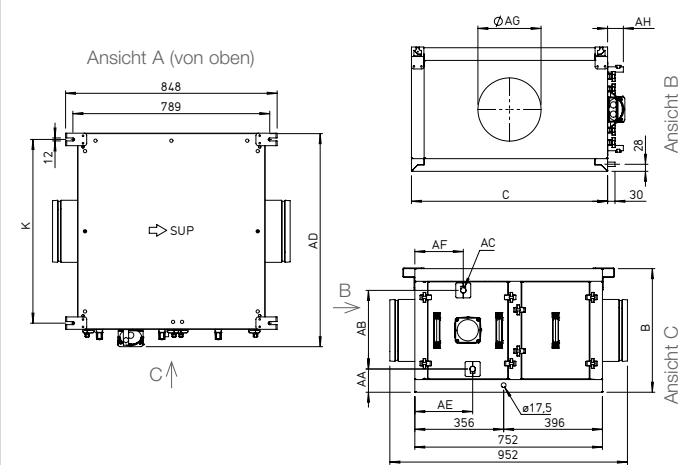
SUP: Zuluft

AIR1-KR KW XVP 2500-3500 L



Maße AIR1-KR KW XVP R

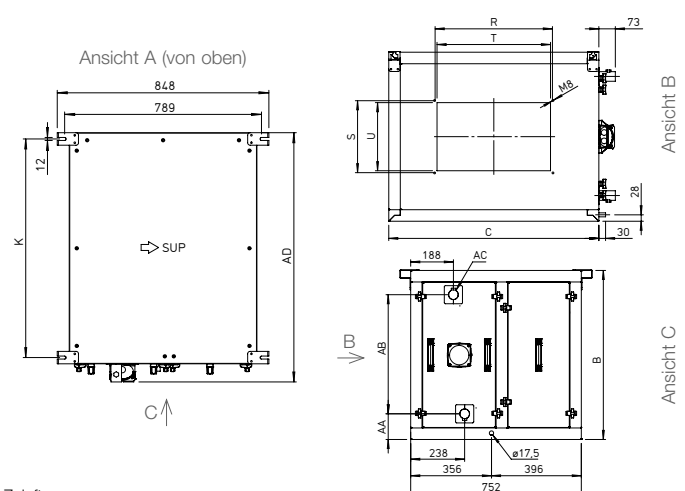
AIR1-KR KW XVP 850-1800 R



Maße in mm

SUP: Zuluft

AIR1-KR KW XVP 2500-3500 R



■ Maße

Type	Bestell-Nr.	B	C	K	R	S	T	U	AA	AB	AC ⁽¹⁾	AD	AE	AF	AG	AH
AIR1-KR KW XVP 850 L / R	40476 / 40477	495	786	736	-	-	-	-	93	315	G 3/4	855	232	194	250	63
AIR1-KR KW XVP 1250 L / R	40485 / 40486	625	756	706	-	-	-	-	98	433	G 1	825	232	193	315	68
AIR1-KR KW XVP 1800 L / R	40492 / 40493	575	886	836	-	-	-	-	99	383	G 1	955	242	184	355	68
AIR1-KR KW XVP 2500 L / R	40499 / 40500	745	926	876	520	320	500	300	113	525	G 1 1/4	999	-	-	-	-
AIR1-KR KW XVP 3500 L / R	40510 / 40511	795	1122	1072	720	420	700	400	110	575	G 1 1/2	1195	-	-	-	-

(1) Außengewinde