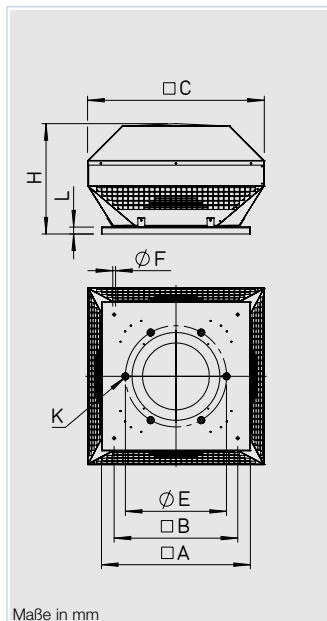
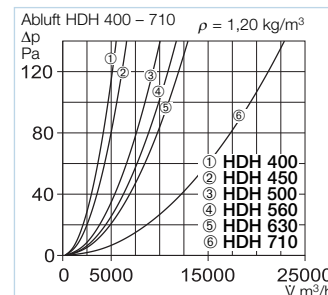
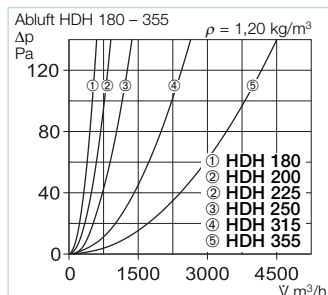
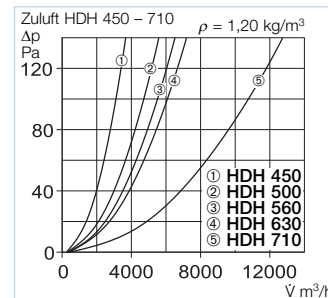
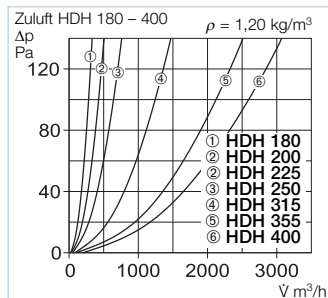


HDH



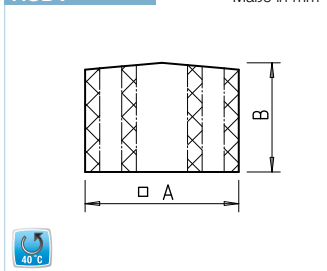
■ Dachlüftungshauben HDH
Zur Abdeckung von Konvektions- und Zuluftöffnungen im Dach. Gleicher Aufbau wie horizontal ausblasende Dachventilatoren RD. Im Einsatz mit mechanischer Lüftung sind die entstehenden Strömungsverluste zu beachten (siehe Diagramme). Zubehör wie bei Dachventilatoren.



Type	Best.-Nr.	Nenngröße	□ A	□ B	□ C	Ø E	Ø F	H	K	L	Gewicht netto
		mm	mm	mm	mm	mm	mm	mm	mm	mm	ca. kg
HDH 180	7492	180	320	245	309	213	10	155	6 x M6	30	3,5
HDH 200	7493	200	425	330	405	259	10	198	6 x M6	30	5,0
HDH 225	7495	225	425	330	405	259	10	198	6 x M6	30	5,0
HDH 250	7496	250	580	450	450	286	10	255	6 x M6	30	8,0
HDH 315	7497	315	580	450	606	356	12	386	8 x M8	30	12,5
HDH 355	7498	355	645	535	740	395	12	452	8 x M8	30	17,5
HDH 400	7499	400	645	535	765	438	12	478	6 x M8	30	17,5
HDH 450	7491	450	730	590	860	487	12	473	6 x M8	30	26,0
HDH 500	7513	500	925	750	966	541	12	531	6 x M8	40	30,0
HDH 560	7517	560	925	750	1075	605	14	591	8 x M10	40	44,0
HDH 630	7518	630	925	750	1155	674	14	633	8 x M10	40	47,0
HDH 710	7519	710	1260	1050	1370	751	14	860	8 x M10	65	52,0

HSDV

Maße in mm



■ Haubenschalldämpfer HSDV zur druckseitigen Geräuschdämpfung

Durchschnittlicher Dämpfungswert 8 dB. Lieferbar für Baureihe VD, Nenngrößen 315 – 630. Die Konstruktion wird auf den Dachventilator aufgesetzt und kann ohne bauliche Veränderung auch nachträglich angebracht werden. Nur auf Baureihe VD aufsetzbar.

RS



■ Revisionschalter RS

RS 3+1+2 Best.-Nr. 7536
– 3 Hauptkontakte
– 1 Hilfskontakt
– 2 Kontakte für TB/TP

Für Ventilatoren mit Direktanlauf. Kunststoffgehäuse für AP-Montage. Verriegelungsmöglichkeiten in Stellung „0 OFF“.

Type	Bestell-Nr.	A in mm	B in mm
HSDV 315	7476	606	310
HSDV 355	7480	740	350
HSDV 400	7481	765	400
HSDV 450	7482	860	450
HSDV 500	7483	966	500
HSDV 560	7484	1075	550
HSDV 630	7489	1155	620

Technische Daten

Spannung 400 V, 3~, 50/60 Hz
Betriebsstrom 20 A
Belastbarkeit AC-23 B, 7,5 kW
Schutzart IP 65
Schutzklasse II
Betätigung Drehantrieb
Temperaturbereich -25 bis +60 °C
Gewicht ca. 0,3 kg
Maße mm B 90,5 x H 90,5 x T 102
Gehäuse UV- und Witterungsbeständig
Schaltplan-Nr. SS-1131