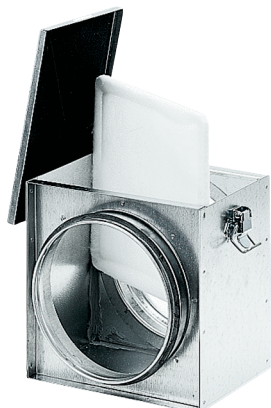


# TFE 16-4



## Kurzinformation

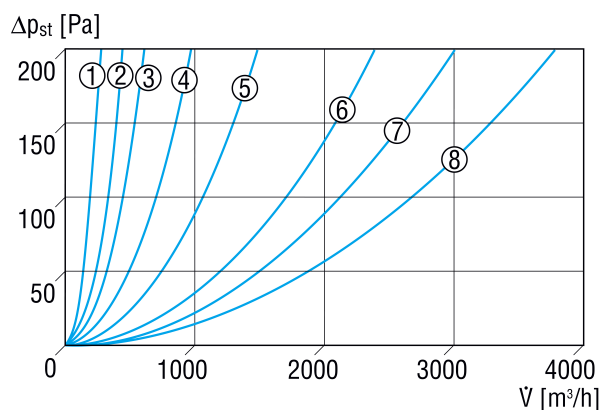
Luftfilter für Rohreinbau, DN 160, G4

Artikelnummer 0149.0077

## Technische Daten

Einbaulage	senkrecht / waagrecht
Material Gehäuse	Stahlblech, verzinkt
Gewicht	2,6 kg
Filterklasse	G4
Nennweite	160 mm
Breite	260 mm
Höhe	230 mm
Tiefe	205 mm
Umgebungstemperatur	100 °C
Verpackungseinheit	1 Stück
Sortiment	C
EAN	4012799490777

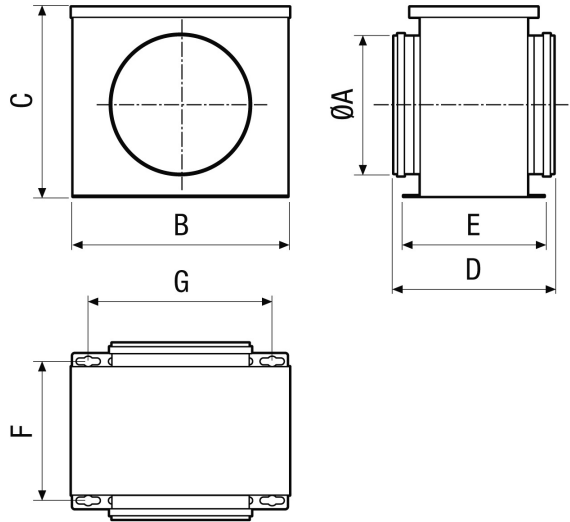
## Kennlinie Druckverluste



- ① TFE 10-4
- ② TFE 12-4
- ③ TFE 15-4, TFE 16-4
- ④ TFE 20-4
- ⑤ TFE 25-4
- ⑥ TFE 31-4
- ⑦ TFE 35-4
- ⑧ TFE 40-4

# TFE 16-4

Maßzeichnung [mm]



A	B	C	D	E	F	G
160	260	230	205	178	152	210