

Lindab **AIRY**

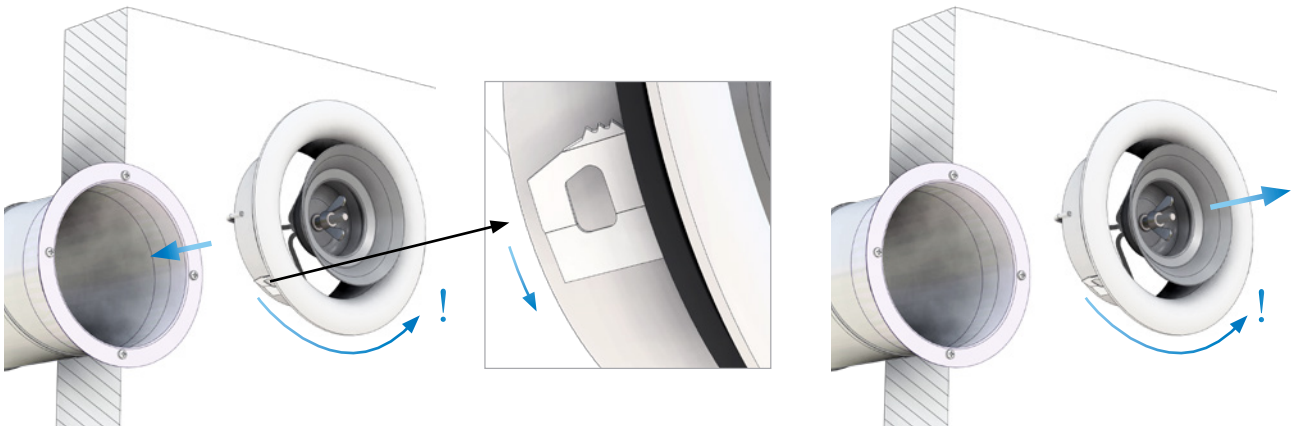
Zu- und Abluftventil
Installationsanleitung



Installationsanleitung

AIRY

Montageanleitung Ventil



Drücken Sie das Ventil in den Stutzen und drehen Sie es gegen den Uhrzeigersinn. Um es zu demontieren, drehen Sie es gegen den Uhrzeigersinn und ziehen Sie gleichzeitig daran.

Das Ventil ist mit flexiblen Federbügeln ausgestattet die in Formteile aus Metall passen. Es wird empfohlen die Ventile zusammen mit dem Montagestutzen ILVRU zu montieren. Das Ventil passt ebenso zu den Montagestutzen VRGU, VRGM, VRFU, VRFM und den Bauteilen BUCST und TCPUCST.

Der Ventilgrundkörper muss den Bord des Bauteiles abdecken. Der maximale Aussendurchmesser eines Bauteilbordes beträgt daher bei NW 100 133,5 mm, bei NW 125 152,5 mm und bei NW 160 187,5 mm.

Montage in Wand- oder Deckennähe

Montiere das Rohrsystem feststehend, so dass das Ventil korrekt an Wand oder Decke anliegt.

Für die Einregulierung ist es wichtig, dass die Frontplatte um 360° gedreht werden kann.

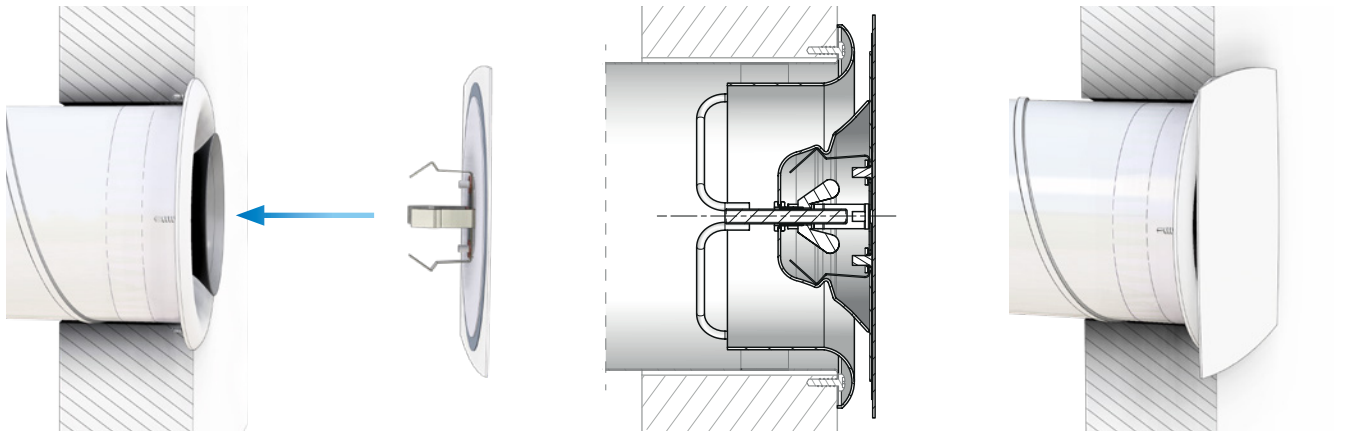
Ist es nicht möglich die Frontplatte zu drehen, muss diese bei der Einregulierung jeweils entfernt werden.

	Model	dim nom	a mm
	Round	100	70
		125	85
		160	118
	Square	100	100
		125	118
		160	150
	Bow	100	100
		125	118
		160	150
	Ellipse	100	130
		125	155
		160	195
	Rectangle	100	130
		125	155
		160	195

Installationsanleitung

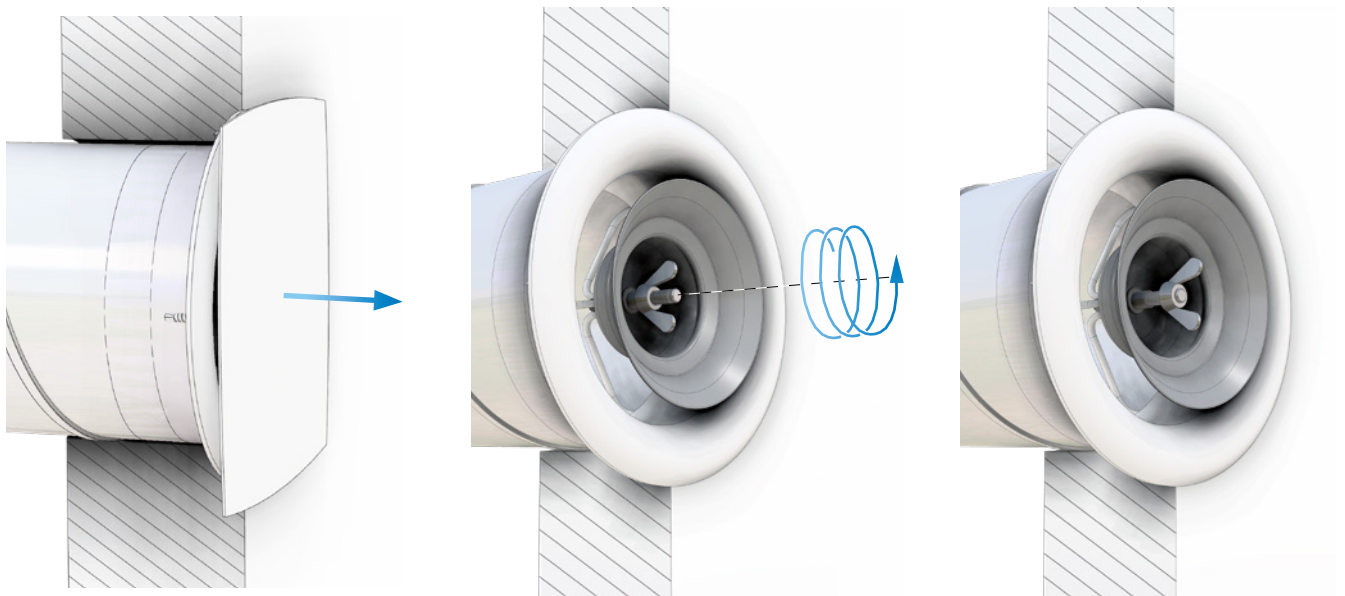
AIRY

Montage der Frontplatte



1. Muss das Ventil nicht einreguliert werden, sichere die Position des Konus durch anziehen der Flügelmutter.
2. Befestige die gewünschte Frontplatte mit den Federbügeln in dem Konus.

Einregulierung



Vorbereitung

1. Entfernen Sie die Frontplatte.
2. Lösen Sie die Flügelmutter, sodass der Konus frei ist und justiert werden kann. Montieren Sie die Frontplatte.

Installationsanleitung

AIRY

Methode 1: Nutzung eines Meßtrichters



1. Halten Sie den Meßtrichter über das Ventil und lesen Sie den Volumenstrom am Display ab.
2. Drehen Sie die Frontplatte, um den Volumenstrom anzupassen. Halten Sie den Meßtrichter über das Ventil und lesen Sie den Volumenstrom am Display ab. Wiederholen Sie den Vorgang, wenn nötig.

Methode 2: Messung mit Prandtlrohr

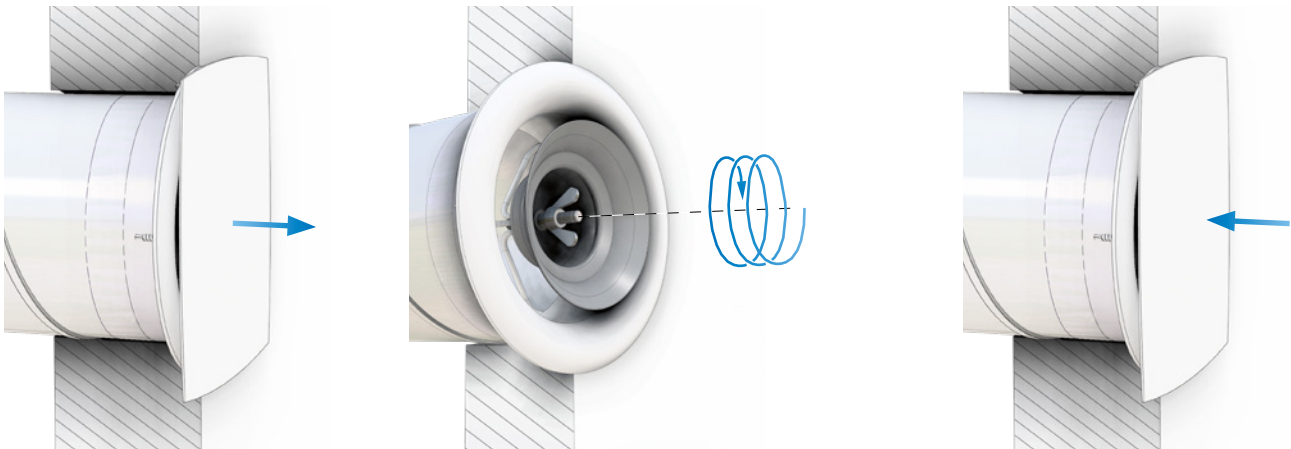


1. Bohren Sie ein Loch in das Rohr, im Abstand von ca. 3 mal dem Rohrdurchmesser vom Ventil.
2. Führen Sie das Prandtlrohr durch die Öffnung und messen Sie an 4 Stellen im Rohr. Drehen Sie die Frontplatte, um den Volumenstrom einzustellen. Messen Sie erneut mit dem Prandtlrohr. Wiederholen Sie den Vorgang, wenn nötig.
3. Verschließen Sie das Loch.

Installationsanleitung

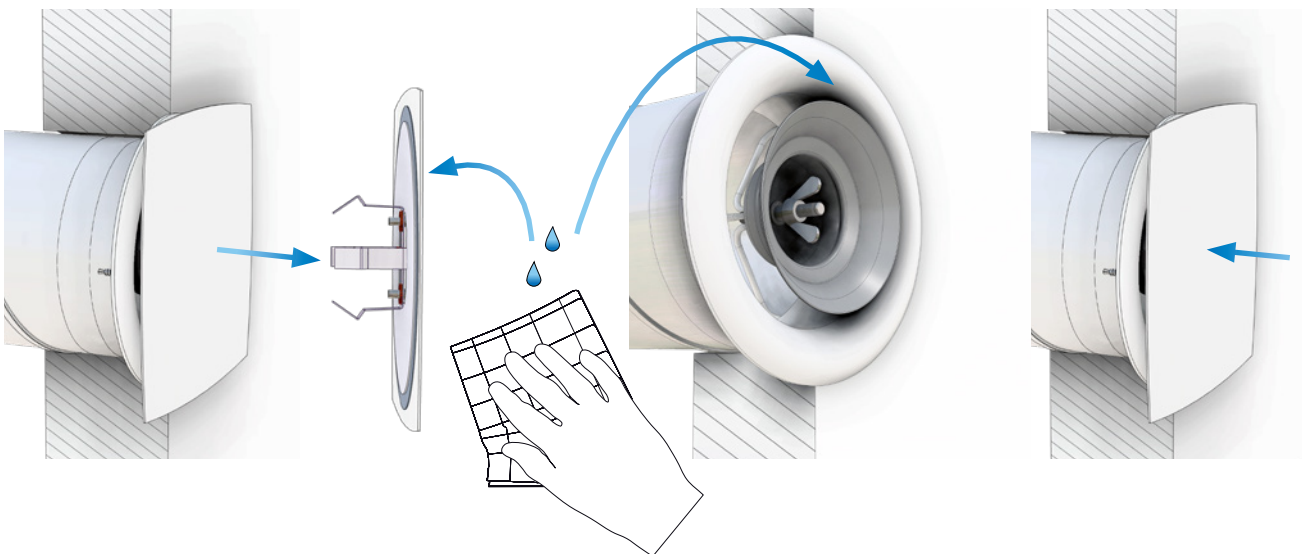
AIRY

Abschluß



1. Entfernen Sie die Frontplatte und stellen Sie die Flügelmutter fest.
2. Montieren Sie die Frontplatte.

Wartung

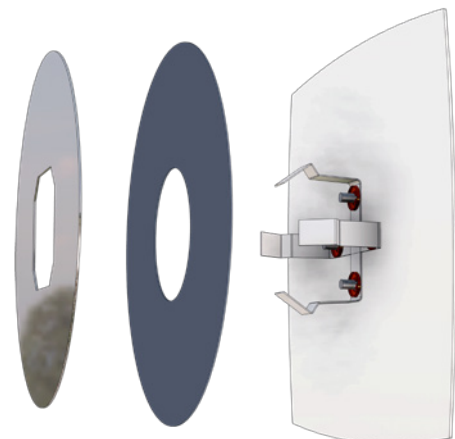


Zum Reinigen des Ventils sollte die Frontplatte entfernt und mit einem milden Reiniger oder nur einem feuchten Tuch gesäubert werden.

Während der Reinigung darauf achten, dass der Konus in Position bleibt.

Das Dämmmaterial kann ausgetauscht werden indem zuerst der Filterhalter demontiert wird.

Drücke dann das neue Dämmmaterial auf die Frontplatte und drücke danach den Filterhalter auf das Dämmmaterial.





Die meisten von uns verbringen den Großteil ihrer Zeit in Innenräumen. Das Innenraumklima ist entscheidend dafür, wie wir uns fühlen, wie produktiv wir sind und ob wir gesund bleiben.

Wir bei Lindab haben uns deshalb zum vorrangigen Ziel gesetzt, zu einem Raumklima beizutragen, das das Leben der Menschen verbessert. Dafür entwickeln wir energieeffiziente Lüftungslösungen und langlebige Bauprodukte. Wir wollen auch zu einem besseren Klima für unseren Planeten beitragen, indem wir auf eine Weise arbeiten, die sowohl für die Menschen als auch die Umwelt nachhaltig ist.

[Lindab](#) | Für ein besseres Klima