

Lindab **Safe** und Lindab **Safe Click**

Montageanweisung

Lindab Safe und Lindab Safe Click

Lindabs Typenzulassung 1105 bescheinigt, dass Lindab Safe und Lindab Safe Click die Anforderungen der Dichtheitsklasse D – gemäß SS-EN 12237 – erfüllt.

Das bedeutet, dass die Anforderungen der Dichtheitsklasse D erfüllt sind, wenn Rohrleitungen und Formteile des Systems verwendet werden und die Montage im Einklang mit diesen Anweisungen erfolgt.

Die Produkte, für die diese Typenzulassung gilt, sind entweder auf dem Lieferschein angegeben, oder wurden wie folgt gekennzeichnet. Die Kennzeichnung kann aus einem Aufkleber oder einem Stempel im Metall bestehen.



HINWEIS! Die Montagemethoden, die in dieser Anweisung beschrieben werden, halten nur Kräften der „statischen Druckgrenzen“ stand, die in EN 12237 definiert wurden. Andere Kräfte, wie z. B. durch Windlasten, müssen auf andere Art kompensiert werden, z. B. durch Aufhängungen oder Stützen.

HINWEIS! Wenn das System auf Luftdichtheit geprüft werden soll, muss dies **vor dem Einbau und dem Einbringen der Isolierung erfolgen**, damit Inspektionen durchgeführt und eventuelle Maßnahmen ergriffen werden können. Reklamationen im Hinblick auf Luftdichtheit werden **nur** behandelt, wenn das gesamte System zur Prüfung/Inspektion zugänglich ist.

Montage der Systeme (allgemeine Eigenschaften)

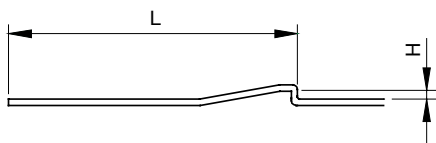
Lindab Safe	Lindab Safe Click
Wird mithilfe von Schrauben oder Nieten montiert.	Wird mithilfe von Click-Nasen, nachfolgend Nocken genannt, montiert. Basiert auf dem Lindab Safe System.
Für alle Abmessungen.	Nur für eine begrenzte Anzahl von Abmessungen. Siehe Tabelle 2. Verwenden Sie Lindab Safe, wenn andere Abmessungen erforderlich sind.
	Lindab Safe Click kann zusätzlich mit Schrauben oder Nieten montiert werden. Dies kann erforderlich sein, um: <ul style="list-style-type: none"> • eine stabilere Verbindung zu erhalten • zu verhindern, dass sich die Verbindung verwindet • ein Click-Produkt mit einem Produkt aus einem anderen System zu verbinden • ein Click-Produkt mit einem Produkt aus einem anderen System zu verbinden und eine lösbare Verbindung zu erhalten.

Vorbereitungen vor der Montage

- Stellen Sie sicher, dass es sich bei den Rohrleitungen und Formteilen, die im System verwendet werden sollen, um Lindab-System-Teile handelt.
- Lagern Sie Rohrleitungen und Formteile in einem sauberen und vor Witterung geschützten Bereich, um Beschädigungen vorzubeugen. Verwenden Sie keine Rohre oder Formteile, die Beschädigungen aufweisen, die die Luftdichtheit oder die Stabilität des Systems beeinträchtigen können.

Lindab Safe	Lindab Safe Click
<ul style="list-style-type: none"> • Schneiden Sie die Rohrleitungen im rechten Winkel. Entgraten Sie die Kanten sorgfältig. Es vereinfacht die Montage und reduziert das Risiko, dass die Dichtung beschädigt wird, wenn die Schnittkanten entgratet sind. Entfernen Sie auch die beiden Spitzen, die durch die Falz entstehen. 	<ul style="list-style-type: none"> • Schneiden Sie die Rohrleitungen im rechten Winkel. Dies ist eine entscheidende Voraussetzung für das Lindab Safe Click System. Entgraten Sie die Kanten sorgfältig. Es vereinfacht die Montage und reduziert das Risiko, dass die Dichtung beschädigt wird, wenn die Schnittkanten entgratet sind. Entfernen Sie auch die beiden Spitzen, die durch die Falz entstehen.
<ul style="list-style-type: none"> • Dichten Sie sämtliche Löcher sorgfältig ab, die durch Messungen, entfernte Schrauben und Nieten etc. entstanden sind. 	<ul style="list-style-type: none"> • Wenn eine Rohrleitung gekürzt wird - versehen Sie das Rohr rundherum mit Nocken. Siehe Tabelle 1 und 2. • Dichten Sie sämtliche Löcher sorgfältig ab, die durch Messungen etc. entstanden sind.

Tabelle 1. Größe und Position der Nocken







Ø [mm]	Nockenzangen		L [mm]
	40.1 	60.1 	
80–224	H _{min} [mm] 2,0	H _{min} [mm] –	30,5–32,5
250–315	H _{min} [mm] –	H _{min} [mm] 2,5	50,5–52,5

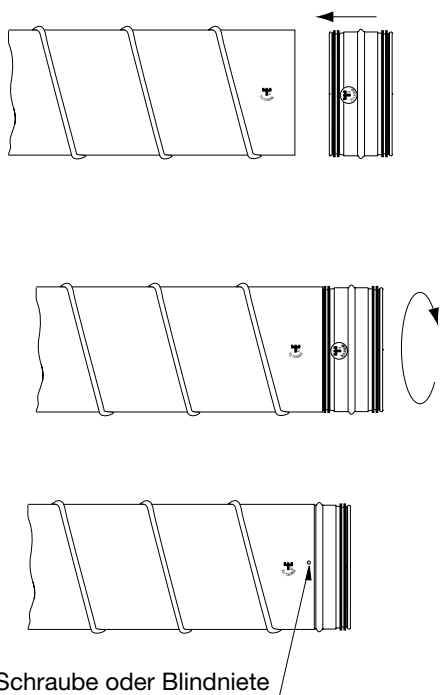
Tabelle 2. Anzahl von Schrauben, Nieten und Nocken

Ø [mm]	Lindab Safe	Lindab Safe Click	
	Mindestanzahl Schrauben oder Nieten, die für die nötige Stabilität erforderlich sind.	Nockenzangen	
		40.1 	60.1 
63	2	–	–
80–112 *	2	2	–
125–160 *	3	4	–
180–224 *	3	4	–
250–315 *	4	–	4
355–630	4	–	–
710–1250	6	–	–
* In den Ø 100 bis 160 werden 3m-Rohre ab Werk mit Nocken geliefert.	Je nach Art der Aufhängung können mehr Befestigungen erforderlich sein, um die erforderliche Stabilität eines Rohrleitungssystems zu erreichen.	Je nach Art der Aufhängung können mehr Nocken erforderlich sein, um die erforderliche Stabilität eines Rohrleitungssystems zu erreichen. Je größer die Anzahl der Nocken, desto schwieriger wird die Montage der Teile.	

Montage

Lindab Safe	Lindab Safe Click
<ul style="list-style-type: none"> Schieben Sie als erstes die gefalzte Kante des Formteils in die Rohrleitung ein. 	<ul style="list-style-type: none"> Schieben Sie als erstes die gefalzte Kante des Formteils in die Rohrleitung ein.
<ul style="list-style-type: none"> Stellen Sie sicher, dass die erste Dichtungslippe über den gesamten Umfang an der Kante der Rohrleitung anliegt und gerade heraussteht, damit die Lippe nicht verdreht werden kann. 	<ul style="list-style-type: none"> Stellen Sie sicher, dass die erste Dichtungslippe über den gesamten Umfang an der Kante der Rohrleitung anliegt und gerade heraussteht, damit die Lippe nicht verdreht werden kann.
<ul style="list-style-type: none"> Schieben Sie das Ende des Formteils in die Rohrleitung ein. Drehen Sie das Formteil leicht, um das Einschieben zu erleichtern. 	<ul style="list-style-type: none"> Schieben Sie das Ende des Formteils in die Rohrleitung ein. Drehen Sie das Formteil leicht, um das Einschieben zu erleichtern.
<ul style="list-style-type: none"> Befestigen Sie das Formteil mithilfe von Blechschrauben oder luftdichten Nieten an der Rohrleitung. Hinweis: Verwenden Sie, wenn Dichtheitsklasse C oder D erfüllt werden muss, nur die von Lindab zugelassenen Typen, siehe Tabelle 3. 	<ul style="list-style-type: none"> Schieben Sie das Formteil vollständig in das Rohr und über die Nocken. Biegen Sie Formteil oder Rohr leicht vor und zurück, so dass die Nocken beim Einschieben nicht alle gleichzeitig überwunden werden müssen.
<ul style="list-style-type: none"> Die Befestigungen sollten 10-15 mm vom Ende der Rohrleitung entfernt befestigt werden, um eine Beschädigung der Dichtung zu verhindern. 	<ul style="list-style-type: none"> Das Formteil ist fest mit der Rohrleitung verbunden, sobald das Ende des Formteils hinter den Nocken eingearstet ist.
<ul style="list-style-type: none"> Positionieren Sie die Befestigungen immer am größten Radiuspalt zwischen Formteil und Rohrleitung. Stellen Sie eine gleichmäßige Verteilung über den gesamten Umfang sicher. 	<ul style="list-style-type: none"> Nach dem Einstecken ist es möglich das Formteil zu drehen.

Lindab Safe



Lindab Safe Click

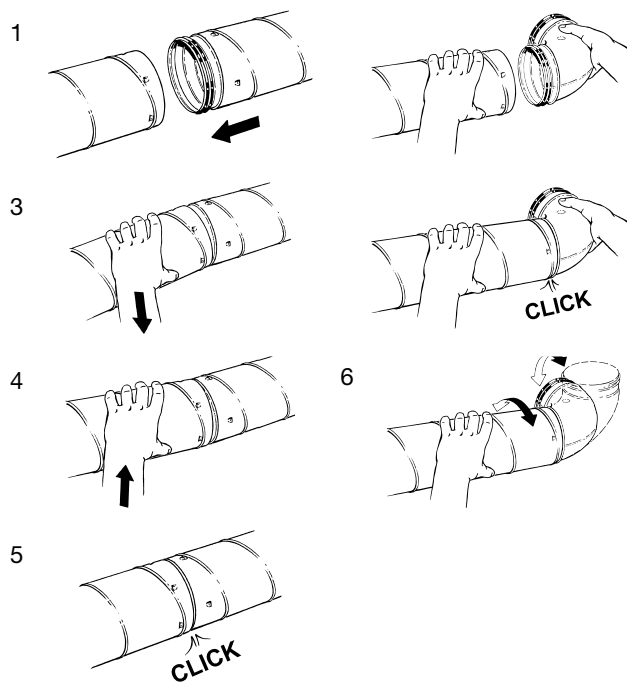
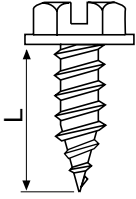
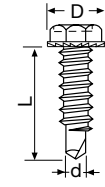
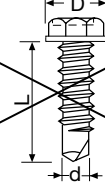

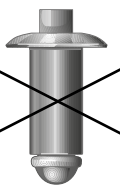


Tabelle 3. Zulässige und unzulässige Schrauben und Nieten

	<p>Schraube mit scharfer Spitze Typ: Lindab SSKG</p> <ul style="list-style-type: none"> • Sehr dicht • Stabil, da sich im dünnen Metall ein Bund bildet 	<p>Von Lindab zugelassen</p>
	<p>Schraube mit reduzierter Bohrspitze Typ: Lindab SSKS</p> <ul style="list-style-type: none"> • Sehr dicht • Stabil, da nur ein kleiner Teil des dünnen Metalls weggebohrt wird 	<p>Von Lindab zugelassen</p>
	<p>Schraube mit Bohrspitze</p> <ul style="list-style-type: none"> • Nicht dicht • Instabil, da ein großer Teil des dünnen Metalls weggebohrt wird 	<p>Von Lindab nicht zugelassen</p>
	<p>Druckdichte Niete Typ: Lindab BN</p> <ul style="list-style-type: none"> • Sehr dicht • Stabil • Sehr umständliche Montage 	<p>Von Lindab zugelassen</p>
	<p>Niete</p> <ul style="list-style-type: none"> • Nicht dicht, wenn der innere Splint herausfällt • Stabil • Umständliche Montage 	<p>Von Lindab nicht zugelassen</p>

Tipps!

Durch leichtes Drehen der Formteile beim Einsetzen in die Rohrleitungen wird die Montage und Demontage erleichtert.

Runde Rohrleitungen und Formteile sind wesentlich einfacher zu montieren. Lindab stellt bei der Entwicklung und in der Produktion hohe Anforderungen an die Rundheit, große, schwere Formteile haben jedoch aufgrund ihres Gewichts die Tendenz, einen ovalen Querschnitt zu bilden. Sie gehen jedoch meist in ihre runde Form zurück, wenn sie stabilisiert werden, daher sollten Sie unbedingt die Halterungen verwenden, um die Rundheit der Komponenten sicherzustellen und somit die Montage zu vereinfachen.

Ein leichtes Klopfen mit der Hand auf die Oberfläche der Rohrleitung vereinfacht die Montage enorm, da hierdurch die Reibung zwischen Rohrleitung und Formteil reduziert wird und das Formteil bei Grat und Unregelmäßigkeiten die Tendenz hat, sich in die richtige Position zu bewegen.

Stellen Sie daher sicher, dass Sie nach dem Schneiden das Rohr sorgfältig entgraten. Entfernen Sie auch die beiden Spitzen, die durch die Falzung entstehen.

Bei größeren Abmessungen sitzt die Dichtung weiter von der Kante weg, wodurch die Montage wesentlich erleichtert wird.

Wenn Sie ein Produkt erneut installieren müssen, achten Sie darauf, die Löcher von Schrauben oder Nieten sorgfältig abzudichten, da diese Undichtigkeiten und Geräusche verursachen können.

Produkte mit bauseitig notwendiger Abdichtung

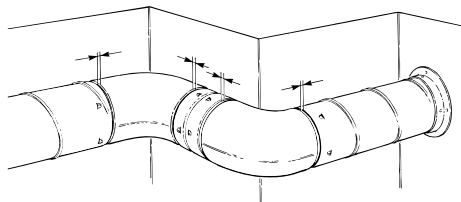
Einige Formteile, wie z. B. die Sattelstützen PSU, die T-Stücke TSTCU, TSTU und die Bundkrägen ILRU, ILU, ILF haben abgesehen von Lindab Safe oder Lindab Safe Click noch einen bauseits abzudichtenden Anschluss. Dieser Anschluss muss so abgedichtet werden, dass er den Anforderungen der Dichtheitsklassen C oder D entspricht. Das verwendete Dichtungsmaterial muss haltbar und dauerelastisch sein. Flexible Rohre können mit Lindab Safe oder Lindab Safe Click verbaut werden, müssen jedoch wie üblich mit Schlauchschelle, Klebeband und Dichtmasse abgedichtet werden.

Produkte ohne Click-Funktion

Einige Formteile wie die Schiebemuffe SMFU, die Endkappen EPF und ESU und natürlich die Revisionsklappen EPFH, KC und KCU haben keine Click-Funktion, damit sie einfacher demontiert werden können. Weiterhin haben flexible Rohre SRF-C und Telefonie-Schalldämpfer SLF-A keine Clickfunktion.

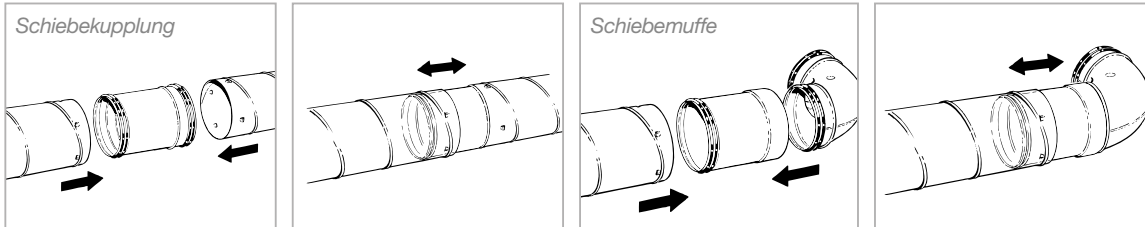
Verwendung von anderen Produkten als Lindab Safe oder Lindab Safe Click

Produkte, die den formalen Anforderungen an Dichtheitsklasse C oder D nicht entsprechen, dürfen nur in geringem Umfang eingesetzt werden. Wenn solche Teile verwendet werden, müssen sie im Hinblick auf die Form der Dichtung und die Stabilität sorgfältig überprüft werden. Sie müssen so abgedichtet werden, dass sie den Anforderungen der Dichtheitsklassen C oder D entsprechen. Das verwendete Dichtungsmaterial muss haltbar und dauerelastisch sein.

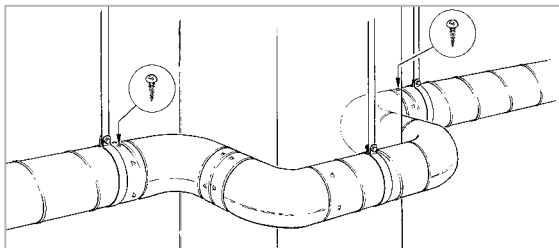
Die Teile provisorisch montieren, um die Länge der Rohrleitung oder den Systemverlauf zu kontrollieren.	
Lindab Safe	Lindab Safe Click
<p>Lösung:</p> <ol style="list-style-type: none"> 1 Die Teile provisorisch montieren. 2 Danach demontieren und, falls erforderlich, die Rohrleitung kürzen. 3 Mithilfe von Schrauben oder Nieten montieren. 	<p>Lösung 1:</p> <ol style="list-style-type: none"> 1 Verwenden Sie eine Rohrleitung ohne Nocken am Ende/den Enden. 2 Die Teile provisorisch montieren. 3 Danach demontieren und, falls erforderlich, die Rohrleitung kürzen. 4 Versehen Sie die Rohrleitung mit Nocken. 5 Klicken Sie die Teile zusammen.
<p>Lindab Safe Click</p> 	<p>Lösung 2:</p> <ol style="list-style-type: none"> 1 Verwenden Sie eine Rohrleitung mit Nocken am Ende/den Enden. 2 Provisorisch montieren – schieben Sie die Teile jedoch nicht komplett ineinander, damit sie nicht klicken. 3 Danach demontieren und, falls erforderlich, die Rohrleitung kürzen und neue Nocken setzen. 4 Klicken Sie die Teile zusammen.

Die Länge verbundener Produkte justieren, ohne die Rohrleitung zu kürzen.

Lindab Safe	Lindab Safe Click
<p>Lösung:</p> <ol style="list-style-type: none"> 1 Produkte mit Gleiteigenschaften verwenden wie z. B. die Schiebekupplung SNPU oder die Schiebemuffe SMFU. 2 Mithilfe von Schrauben oder Nieten montieren. 	<p>Lösung:</p> <ol style="list-style-type: none"> 1 Produkte mit Gleiteigenschaften verwenden wie z. B. die Schiebekupplung SNPU oder die Schiebemuffe SMFU (keine Click Funktion siehe Produkte ohne Clickfunktion). 2 Mithilfe von Schrauben oder Nieten montieren.

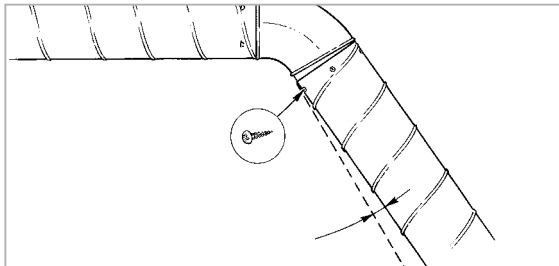


Die Verbindung muss gesichert werden



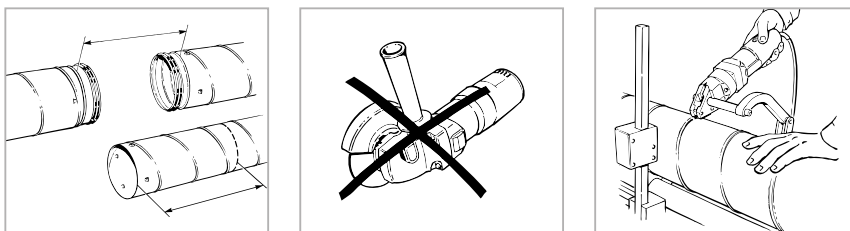
In den Fällen, in denen die Montage gesichert werden muss, z. B. wenn ein Bogen in einer Rohrleitung eingesetzt wurde, der sich nach unten verdreht. Montieren Sie die erste Aufhängung und anschließend den Bogen, sichern Sie die Verbindung anschließend mit einer Schraube oder einer Niete.

Ecken mit Winkelabweichungen und gebogene Wände

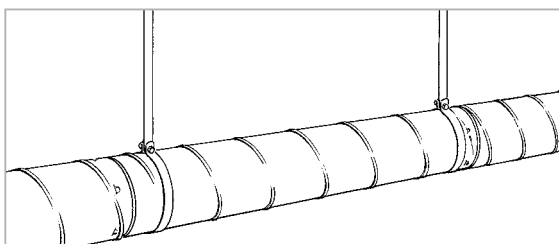


Montieren Sie das nächste Stück der Rohrleitung im entsprechenden Winkel, stellen Sie jedoch sicher, dass die Gummidichtung nicht sichtbar ist. Verwenden Sie an den Stellen Schrauben oder Nieten, an denen die Nocken nicht eingerastet sind.

Kürzen der Rohrleitung mit dem SR Cutter



Befestigung

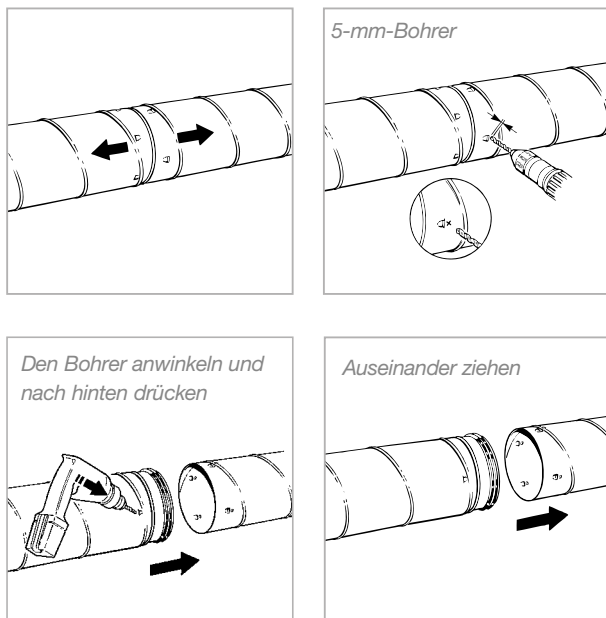


Montieren Sie die Aufhängungen in einer geraden Linie und so nahe wie möglich an den Verbindungen. Verwenden Sie zusätzlich eine Schraube, um eine besonders stabile Verbindung zu erhalten.

Demontage

Trennen verbundener Produkte.	
Lindab Safe	Lindab Safe Click
<p>Lösung:</p> <ol style="list-style-type: none"> 1 Entfernen Sie die Schrauben oder bohren Sie die Nieten heraus. 2 Lösen Sie das Produkt, indem Sie es herausdrehen. 3 Das Formteil hat nun Löcher, kann jedoch nochmals verwendet werden, wenn die Löcher sorgfältig mit Dichtmasse oder Tape verschlossen werden. 	<p>Lösung:</p> <ol style="list-style-type: none"> 1 Bohren Sie 4 mm hinter der Nocke mit einem nach hinten schräg angesetzten Bohrer ein 5 mm Loch in die Rohrleitung und 2 ziehen Sie im selben Moment den Bohrer zurück, damit zwischen Formteil und Rohrleitung ein kleiner Spalt entsteht. Mit der richtigen Technik bleibt das Formteil intakt und kann erneut verwendet werden. 3 Falls erforderlich an weiteren Nocken wiederholen. 4 Lösen Sie das Produkt, indem Sie es herausdrehen. 5 Das durchbohrte Rohrleitungsende abschneiden.

Lindab Safe Click





Good Thinking

At Lindab, good thinking is a philosophy that guides us in everything we do. We have made it our mission to create a healthy indoor climate – and to simplify the construction of sustainable buildings. We do that by designing innovative products and solutions that are easy to use, as well as offering efficient availability and logistics. We are also working on ways to reduce our impact on our environment and climate. We do that by developing methods to produce our solutions using a minimum of energy and natural resources, and by reducing negative effects on the environment. We use steel in our products. It's one of few materials that can be recycled an infinite number of times without losing any of its properties. That means less carbon emissions in nature and less energy wasted.

We simplify construction