

Installationsanleitung
Deutsch

RUNDE SERIE WH45 - 500 Pa

Zert. 1812-CPR-1007 EN 15650

1MUBWH45DE-LIND rev. 19-05

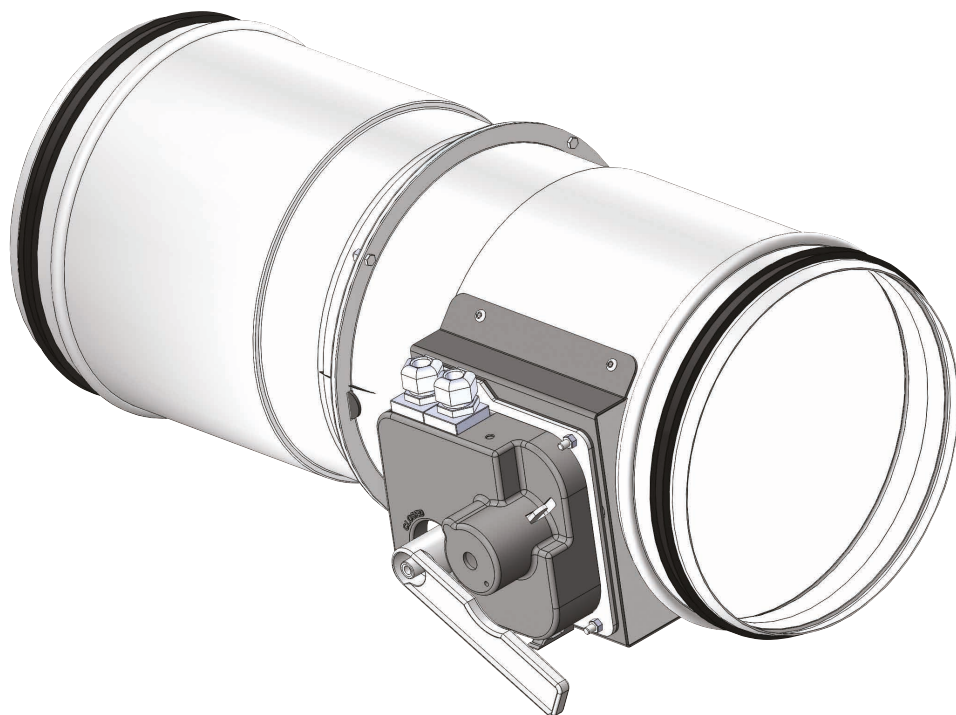


www.lindab.com - Brandschutzklappen sind von MP3 Srl hergestellt www.mp3-italia.it

Weitere Auskünfte stehen im Technischen Handbuch zur Verfügung.

Da der Hersteller seine komplette Produktion ständig verbessert, können die ästhetischen und dimensional Eigenschaften, die technischen Daten, die Ausstattungen und das Zubehör immer Veränderungen unterliegen.

Dies ist eine 13 Installationsanleitung.



ALLGEMEINES

■ Feuerwiderstandsklasse gemäß EN 13501-3:2009

			EI 180 S (500 Pa)	EI 120 S (500 Pa)	EI 90 S (500 Pa)	EI 60 S (500 Pa)	EI 30 S (500 Pa)	
Massivwand	Einbau in vertikale Massivwand EI 120 S							
	Mindestdicke Wand 100 mm Mindestdichte Wand 500 kg/m ³ Versiegelung mit Mörtel oder Gipsstück ve (i↔o)	W	-	Ø mind. 200 max. 800	Ø mind. 200 max. 800	Ø mind. 200 max. 800	Ø mind. 200 max. 800	
	Einbau in vertikale Massivwand EI 90 S							
	Mindestdicke Wand 100 mm Mindestdichte Wand 500 kg/m ³ Versiegelung aus Gipskarton und Steinwolle Dichte 100 kg/m ³ ve (i↔o)	D	-	-	Ø mind. 200 max. 800	Ø mind. 200 max. 800	Ø mind. 200 max. 800	
Leichtbauwand	Einbau in vertikale Leichtbauwand (Gipskarton) EI 90 S							
	Mindestdicke Wand 100mm Mindestdichte Steinwolle Wand bis 100 kg/m ³ (optional) Gipskartonwand und Versiegelung mit Steinwolle 100 kg/m ³ ve (i↔o)	D	-	-	Ø mind. 200 max. 800	Ø mind. 200 max. 800	Ø mind. 200 max. 800	
	Einbau in vertikale Leichtbauwand (Gipskarton) EI 120 S							
	Mindestdicke Wand 100mm Wand mit Steinwolle mit einer Dichte bis 100 kg/m ³ (optional) Versiegelung mit Mörtel oder Gipsputz ve (i↔o)	W	-	Ø mind. 200 max. 800	Ø mind. 200 max. 800	Ø mind. 200 max. 800	Ø mind. 200 max. 800	
	Einbau in vertikale Leichtbauwand (Gipsplatten) EI 90 S							
	Mindestdicke Wand 70 mm Mindestdichte Wand 995 kg/m ³ Gipsstückversiegelung ve (i↔o)	W	-	-	Ø mind. 200 max. 800	Ø mind. 200 max. 800	Ø mind. 200 max. 800	
Einbau in vertikale Leichtbauwand (Gipsplatten) EI 120 S								
Mindestdicke Wand 100 mm Mindestdichte Wand 995 kg/m ³ Gipsstückversiegelung ve (i↔o)	W	-	Ø mind. 200 max. 800	Ø mind. 200 max. 800	Ø mind. 200 max. 800	Ø mind. 200 max. 800		
Decke	Einbau in Decke EI 90 S							
	Mindestdicke Decke 100 mm Mindestdichte Decke 650 kg/m ³ Putzversiegelung ho (i↔o)	W	-	-	Ø mind. 200 max. 800	Ø mind. 200 max. 800	Ø mind. 200 max. 800	
	Einbau in Decke EI 120 S							
	Mindestdicke Decke 150 mm Mindestdichte Decke 650 kg/m ³ Putzversiegelung ho (i↔o)	W	-	Ø mind. 200 max. 800	Ø mind. 200 max. 800	Ø mind. 200 max. 800	Ø mind. 200 max. 800	
	Einbau in Decke EI 180 S							
Mindestdicke Decke 150 mm Mindestdichte Decke 2.200 kg/m ³ Putzversiegelung ho (i↔o)	W	Ø mind. 200 max. 800	Ø mind. 200 max. 800	Ø mind. 200 max. 800	Ø mind. 200 max. 800	Ø mind. 200 max. 800		

Ø ist der in mm ausgedruckte kleinste und größte Nenndurchmesser der Brandschutzklappen

ve Vertikaler Einbau

ho Waagerechter Einbau

(i↔o) Richtung der klassifizierten Feuerwiderstandsdauer

Pa Pascal Unterdruck

E Raumabschluss

I Wärmedämmung (unter Brandeinwirkung)

S Rauchdichtheit

W Versiegelung mit Bindemitteln

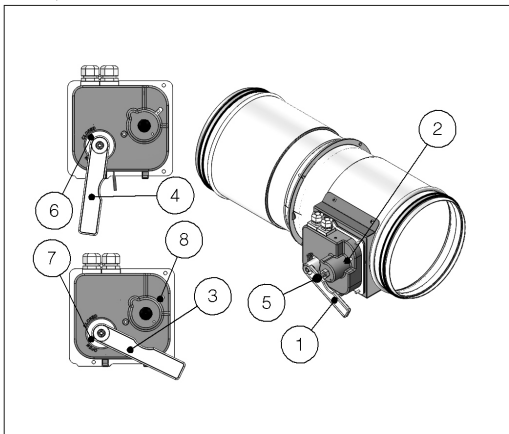
D Trocken-Versiegelung

Zert. 1812-CPR-1007 EN 15650

■ Betätigungsarten

■ Manuell / Manuell mit Magnet

1. Hebel zum manuellen Öffnen
2. Schutzgehäuse
3. Hebelstellung bei offenem Klappenblatt
4. Hebelstellung bei geschlossenem Klappenblatt
5. Magnetgruppe-Knauf (für Version mit Magnet)
6. Anzeige Klappenblatt geschlossen
7. Anzeige Klappenblatt offen
8. Knopf zum manuellen Verschließen



Verschließen der Klappe

Automatisches Verschließen mit Thermosicherung.

Der Auslösemechanismus arbeitet mit einer Thermo­sicherung, über die das Klappenblatt automatisch geschlossen wird, wenn die Temperatur im Lüftungs­kanal 70 °C (bzw. 95 °C bei der Version mit auf 95 °C geeichteter Thermo­sicherung) übersteigt.

Die Brandschutzklappe kann auch manuell durch Drücken der entsprechenden Taste geschlossen werden.

Wenn der manuelle Mechanismus mit Elektromagnet ausgerüstet ist kann die Brandschutzklappe auch fernausgelöst werden.

Der Öffnungs-/Schließmechanismus der Version mit manueller Magnetsteuerung ist mit einem Elektromagnet ausgerüstet, der bei Unterbrechen der Spannungsversorgung (Version mit Haftmagnet) oder bei Anlegen einer Spannung (Version mit Impulsmagnet) das Klappenblatt schließt.

Öffnen der Klappe

Das Öffnen der Klappen muss mit dem Verriegelungssystem der Lüftung erfolgen.

Falls die Brandschutzklappe durch Drücken der Taste oder Fernbedienung des Elektromagneten (Version mit Magnet) geschlossen wurde, kann sie durch Schwenken des Öffnungshebels im Gegenuhrzeigersinn geöffnet werden.

Bei den Versionen mit Elektrohaftmagnet muss vor dem Öffnen der Brandschutzklappe Spannung angelegt und der Knauf des Magneten gezogen werden.

Falls die Brandschutzklappe durch die Thermo­sicherung geschlossen wurde, kann sie nach deren Austausch durch Schwenken des Öffnungshebels entgegen den Uhrzeigersinn geöffnet werden.

Endschalter

Auf Anfrage kann die Brandschutzklappe mit Endschaltern (optional SA/SC/S2) ausgerüstet werden, die die Position des Klappenblatts (offen oder geschlossen) anzeigen. Weitere Details siehe Elektrische Anschlüsse

Ferngesteuerte Auslösung

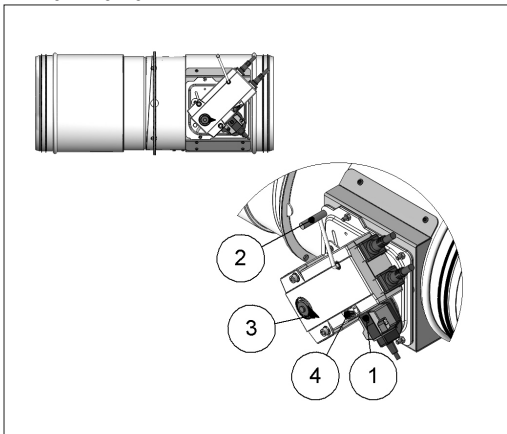
Über Impuls-Elektromagnet oder durch Unterbrechen der Spannungsversorgung (nur bei Version WH45M).

Auslösetemperatur der Thermo­sicherung zum automatischen Verschließen

- 70 °C±7 °C (Standard)
- 95 °C±9 °C (auf Anfrage).

■ Motorisierte Version Belimo

1. Schalter zum manuellen Verschließen
2. Kurbel zum manuellen Öffnen
3. Positionsanzeiger
4. Klingerverriegelungshebel



Verschließen der Klappe

Automatisches Verschließen mit Thermo­sicherung.

Der Auslösemechanismus arbeitet mit einer Thermo­sicherung, über die das Klappenblatt automatisch geschlossen wird, wenn die Temperatur im Lüftungs­kanal 72 °C (bzw. 95 °C bei der auf 95 °C geeichteten Version) übersteigt.

Wenn der Motor unter Spannung ist, kann die Brandschutzklappe über den Schalter auf dem Temperaturfühler oder durch Unterbrechen der Spannungsversorgung geschlossen werden.

Öffnen der Klappe

Das Öffnen der Klappen muss mit dem Verriegelungssystem der Lüftung erfolgen.

Zum Öffnen der Brandschutzklappe mit dem Stellmotor den Motor mit Spannung versorgen. Weitere Details siehe Elektrische Anschlüsse .

Verwenden Sie den bereitgestellten Griff, um die Klappe manuell zu öffnen; drehen Sie den Griff hierfür vorsichtig im Uhrzeigersinn bis zur Anzeige „90 °C“. Bedienen Sie den in der Abbildung angezeigten Hebel, um die Klappe in offener Position zu arretieren.

Bei VGB/DGB-Versionen halten Sie die Klappe in offener Position und drehen Sie den Griff vorsichtig im umgekehrten Uhrzeigersinn.

Vor dem manuellen Öffnen des Klappenblatts muss die Spannungsversorgung des Motors unterbrochen werden.

Endschalter

Die motorisierten Versionen sind serienmäßig mit zwei Endschaltern ausgerüstet, die die Position des Klappenblatts (offen oder geschlossen) anzeigen. Weitere Details siehe Elektrische Anschlüsse .

Ferngesteuerte Auslösung

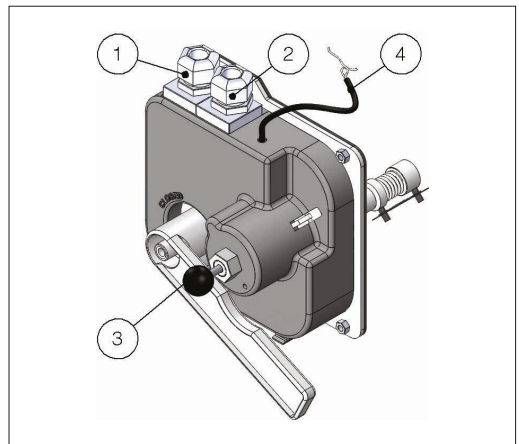
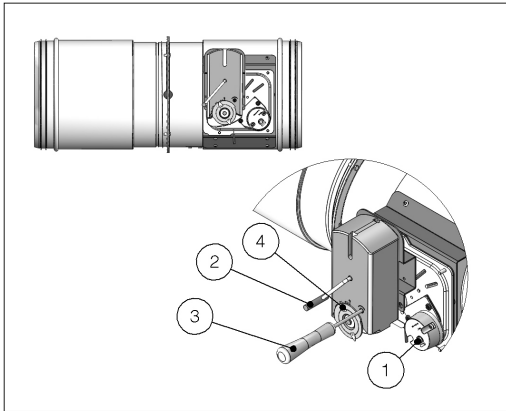
Bei Unterbrechen der Spannungsversorgung des Motors wird das Klappenblatt geschlossen.

Auslösetemperatur der Thermo­sicherung zum automatischen Verschließen

- 72 °C±7 °C (Standard)
- 95 °C±9 °C (auf Anfrage).

■ Motorisierte Version Siemens

1. Schalter zum manuellen Verschließen
2. Kurbel zum manuellen Öffnen
3. Schraubendreher
4. Positionsanzeiger



1. Endschalter SC (Brandschutzklappe geschlossen) - auf Anfrage
2. Endschalter SA (Brandschutzklappe offen) - auf Anfrage
3. Magnet - auf Anfrage
4. Kabel Magnetverkabelung

Verschließen der Klappe

Automatisches Verschließen mit Therosicherung.

Der Auslösemechanismus arbeitet mit einer Therosicherung, über die das Klappenblatt automatisch geschlossen wird, wenn die Temperatur im Lüftungskanal 72 °C (bzw. 95 °C bei der auf 95 °C geeichten Version) übersteigt.

Wenn der Motor unter Spannung ist, kann die Brandschutzklappe über den Schalter auf dem Temperaturfühler oder durch Unterbrechen der Spannungsversorgung geschlossen werden.

Öffnen der Klappe

Das Öffnen der Klappen muss mit dem Verriegelungssystem der Lüftung erfolgen.

Zum Öffnen der Brandschutzklappe mit dem Stellmotor den Motor mit Spannung versorgen. Weitere Details siehe Elektrische Anschlüsse.

Zum Öffnen der Brandschutzklappe von Hand wird eine Kurbel mitgeliefert. Diese entgegen den Uhrzeigersinn vorsichtig bis zur 90° Position betätigen. Um das Klappenblatt in offener Position festzustellen, die in der Abbildung gezeigte Schraube mit einem Schraubendreher gegen den Uhrzeigersinn drehen.

Vor dem manuellen Öffnen des Klappenblatts muss die Spannungsversorgung des Motors unterbrochen werden.

Endschalter

Die motorisierten Versionen sind serienmäßig mit zwei Endschaltern ausgerüstet, die die Position des Klappenblatts (offen oder geschlossen) anzeigen. Weitere Details siehe Elektrische Anschlüsse.

Ferngesteuerte Auslösung

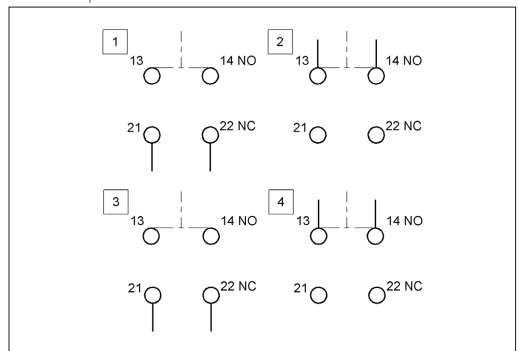
Bei Unterbrechen der Spannungsversorgung des Motors wird das Klappenblatt geschlossen.

Auslösetemperatur der Therosicherung zum automatischen Verschließen

72 °C ± 7 °C (Standard)

95 °C ± 9 °C (auf Anfrage).

■ Kontaktpositionen der Endschalter SC/SA



1. "NC" Schaltung des Endschalters SC bei geschlossener Brandschutzklappe (das geschlossene Klappenblatt öffnet den Schaltkreis)
2. "NO" Schaltung des Endschalters SC bei geschlossener Brandschutzklappe (das geschlossene Klappenblatt schließt den Schaltkreis)
3. "NC" Schaltung des Endschalters SA bei offener Brandschutzklappe (das offene Klappenblatt öffnet den Schaltkreis)
4. "NO" Schaltung des Endschalters SA bei offener Brandschutzklappe (das offene Klappenblatt schließt den Schaltkreis)

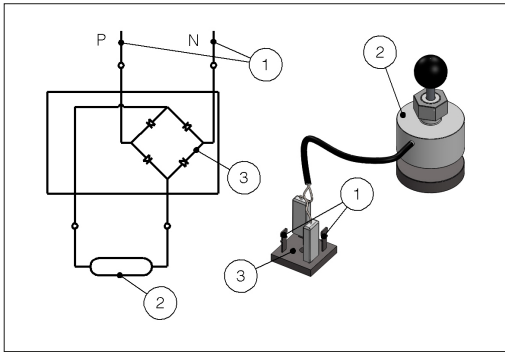
ELEKTRISCHE ANSCHLÜSSE

■ Verdrahtung

Die elektrischen Anschlüsse müssen von qualifiziertem und geschultem Personal durchgeführt werden.

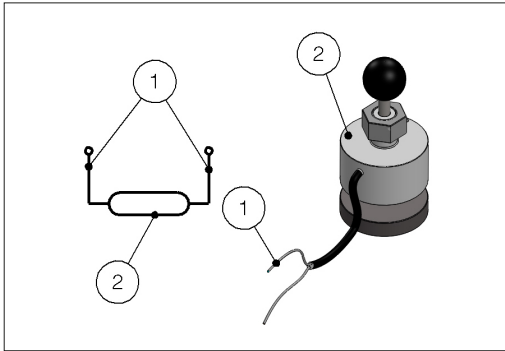
Vor der Durchführung von Arbeiten an elektrischen Teilen die Spannungsversorgung unterbrechen und sicherstellen, dass sie auf keinen Fall wiederhergestellt werden kann.

■ Magnetverkabelung 230 V AC



1. Versorgung 230 V AC
2. Magnet
3. Gleichrichter

■ Magnetverkabelung 24 V DC

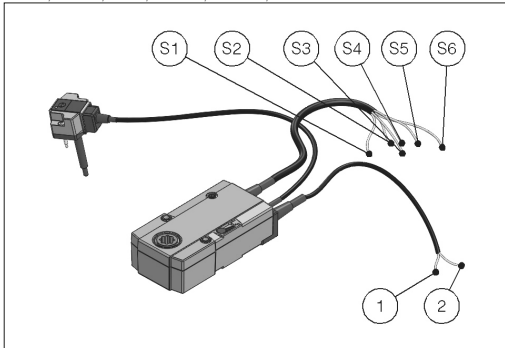


1. Versorgung 24 V DC
2. Magnet

■ WH45 - Motorisierte Version

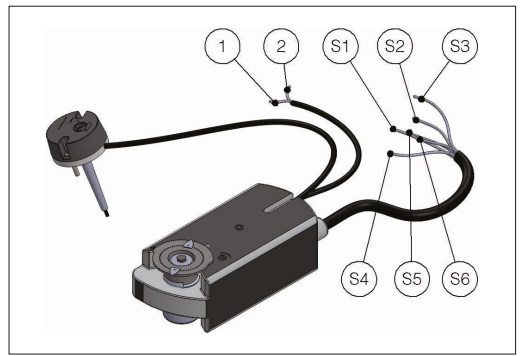
Belimo Motoren:

BFL24T, BFN24T, BF24T, BFL230T, BFN230T, BF230T.



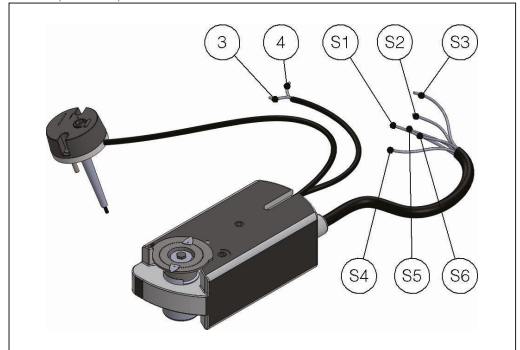
Siemens Motoren:

GRA126, GNA126, GGA126.



Siemens Motoren:

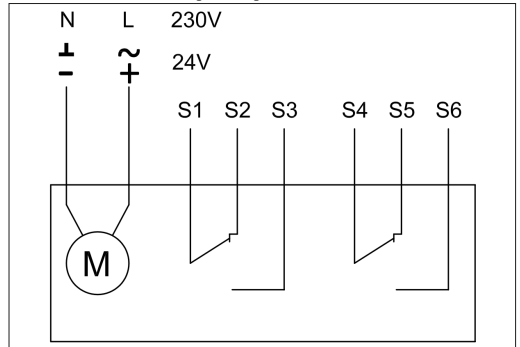
GRA326, GNA326, GGA326.



Elektrischer Anschluss motorisierte Brandschutzklappen

Den elektrischen Anschluss der Brandschutzklappen wie folgt herstellen:

- Sicherstellen, dass Spannung und Frequenz mit denjenigen des Stellmotors übereinstimmen (siehe Typenschild);
- Die Anschlüsse wie nachfolgend dargestellt herstellen.

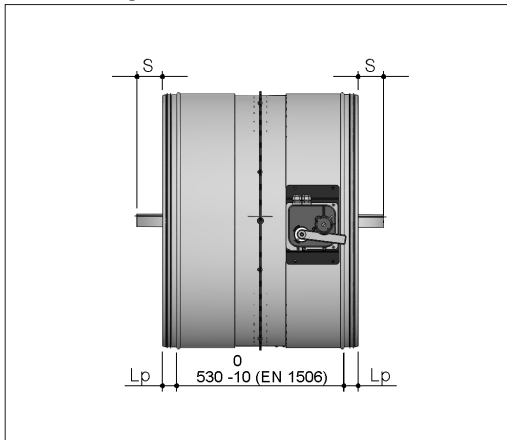


1. Negativ (Gleichstrom) oder Neutral (Wechselstrom)
2. Positiv (Gleichstrom) oder Phase (Wechselstrom)
3. Phase
4. Neutral
- S1 Masse-Endschalter Brandschutzklappe geschlossen
- S2 Öffner-Endschalter Brandschutzklappe geschlossen
- S3 Schließer-Endschalter Brandschutzklappe geschlossen
- S4 Masse-Endschalter Brandschutzklappe offen
- S5 Öffner-Endschalter Brandschutzklappe offen
- S6 Schließer-Endschalter Brandschutzklappe offen

Manuell		Manuell mit Magnet Motorisierte Version Belimo Motorisierte Version Siemens
Spannungsversorgung und Leistungsaufnahme		Haftmagnet: P=4,5 W (Version mit 24V DC oder 230 V AC)
		Impulsmagnet: P=4,5 W (Version mit 24V DC oder 230 V AC)
		Motor 24V AC/DC (WH45VMB): Belimo BFN24T Bei Öffnung: 4 W Im Ruhezustand: 1,4 W
		Motor 230V AC (WH45DMB): Belimo BFN230T Bei Öffnung: 5 W Im Ruhezustand: 2,1 W
		Motor 24V AC/DC (WH45VGB): Belimo BF24T Bei Öffnung: 7 W Im Ruhezustand: 2 W
	Motor 230V AC (WH45DGB): Belimo BF230T Bei Öffnung: 8 W Im Ruhezustand: 3 W	
	Motor 24V AC/DC (WH45VPS) / (WH45VSS): Siemens GNA126 / GRA126 Bei Öffnung: 3,5 W Im Ruhezustand: 2 W	
	Motor 230V AC (WH45DPS) / (WH45DSS): Siemens GNA326 / GRA326 Bei Öffnung: 4,5 W Im Ruhezustand: 3,5 W	
	Motor 24V AC/DC (WH45VGS): Siemens GGA126 Bei Öffnung: 6 W Im Ruhezustand: 1,5 W	
	Motor 230V AC (WH45DGS): Siemens GGA326 Bei Öffnung: 6 W Im Ruhezustand: 2,5 W	
Ruhekontakte	Version mit manueller Rückstellung: 15 - 400V 1,8 A	Version mit motorisierter Rückstellung: Siemens: AC 24V...230V / 6 (2) A Belimo: DC 5V...AC 250V / 1mA...3A (0,5A)
Schließzeit Klappenblatt	Feder: 1 s	Motor: < 30 s
Schutzart	IP42	IP42 MAGNETISCHE VERSION IP54 MOTORISIERTE VERSION

TECHNISCHE DATEN

Maßzeichnung



Ø	mm	200	250	300	315	355	400
S Überstand Klappenblatt	mm	0	0	0	0	0	0
Lp	mm	45	45	45	45	45	45
Ø	mm	450	500	560	600	630	800
S Überstand Klappenblatt	mm	0	0	0	0	35	80
Lp	mm	45	45	45	45	45	45

Lp Überlappungslänge zwischen Brandschutzklappe und Kanal

WARTUNG UND INSPEKTION

Brandschutzklappen und Auslösemechanismen erfordern keine routinemäßige Wartung.

Außerordentliche Wartungen (Reparaturen) und regelmäßige Inspektionen obliegen dem Betreiber der Lüftungsanlage.

Die Implementierung eines periodischen Inspektionsplans für den Brandschutz des Gebäudes ermöglicht es, die Effizienz und Funktionalität der Brandschutzklappen zu gewährleisten.

■ Regelmäßige Inspektion und Reinigung

Die regelmäßige Inspektion muss in Übereinstimmung mit den gesetzlichen Bestimmungen oder den Bauvorschriften oder anderen örtlichen Vorschriften durchgeführt werden.

Mangels spezifischer Vorschriften (oder ihrer Ergänzung) wird gemäß Punkt 8.3 der Norm EN 1560 empfohlen, die folgenden Kontrolltätigkeiten in Intervallen von nicht mehr als 6 Monaten durchzuführen:

- Wenn die Klappe an ein Fernbedienungs- oder Befehlssystem (z. B. BMA oder GLT) angeschlossen ist, reagiert dieses ordnungsgemäß auf Befehle, wenn es mindestens einen Öffnungs- und Schließtest durchführt und die korrekte Bewegung des Klappenblattes und die ordnungsgemäße Funktion der Klappe überprüft (Mikroschalter (Endschalter)).
- Wenn die Klappe nicht an eine Fernbedienung oder ein Befehlssystem angeschlossen ist, führen Sie manuell einen Öffnungs- und Schließtest durch und überprüfen Sie die korrekte Bewegung des Klappenblattes und die korrekte Funktion der Mikroschalter (Endlagenschalter), falls vorhanden.

Zusammen mit den Kontrollaktivitäten wird empfohlen, das Fehlen von Korrosion, die Unversehrtheit der elektrischen Verkabelung und die Abdichtung des Aufbauträgers visuell zu überprüfen.

Die Reinigung der Klappen ist Teil der normalen Wartungsarbeiten an den Lüftungskanälen.

Brandschutzklappen können mit einem trockenen oder feuchten Tuch gereinigt werden.

Bei widerstandsfähigem Schmutz können normale Haushaltsreinigungsmittel verwendet werden.

Sofern für den Gebäudetyp vorgeschrieben, können desinfizierende Reinigungsmittel verwendet werden.

Der Einsatz von aggressiven Reinigungsmitteln oder mechanischen Scheuersystemen ist nicht gestattet.

Diese Angaben entsprechen den Normen EN 15650 Anhang D und EN 15423 Anhang C.

■ Reparatur

Aus Sicherheitsgründen dürfen Reparaturen an Brandbekämpfungskomponenten nur von qualifiziertem Personal durchgeführt werden.

Es dürfen nur Originalersatzteile des Brandschutzklappenherstellers verwendet werden.

A functional test must be performed after each repair. Nach jeder Reparatur muss eine Funktionsprüfung durchgeführt werden.

Überprüfen Sie nach Abschluss der Inspektions-, Reinigungs- oder Reparaturarbeiten, ob sich die Brandschutzklappe in der normalen Betriebsstellung befindet. Führen Sie Aufzeichnungen über alle Inspektionen, Reparaturen, aufgetretenen Probleme und deren Behebung.

Diese Vorgehensweise ist in der Praxis sehr nützlich, auch wenn sie nicht vorgeschrieben ist.

■ ENTSORGUNG

Die Entsorgung und Verschrottung hat nach den geltenden nationalen Richtlinien und Gesetzen zu erfolgen. Die Entsorgung und Verschrottung von elektrischen Bauteilen unterliegt der europäischen Richtlinie 2011/65/EU. „Zur Beschränkung der Verwendung bestimmter gefährlicher Stoffe in Elektro- und Elektronikgeräten“.

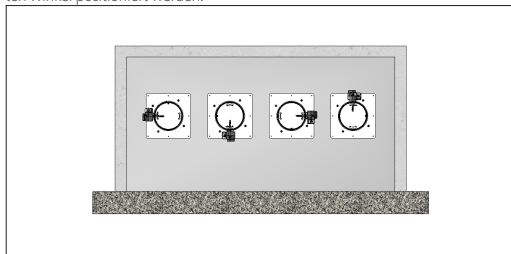
EINBAU

Alle Abmessungen in den Abbildungen sind in Millimetern angegeben.

Es wird empfohlen, vor dem Einbau eine Funktionsprüfung durchzuführen, um mögliche Transportschäden auszuschließen, und unmittelbar nach dem Einbau eine erneute Prüfung durchzuführen, um versehentliche Schäden am Produkt und Eingriffe in die Befestigungsteile auszuschließen.

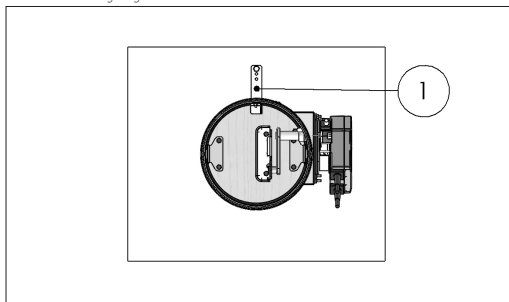
■ Einbaulage der Klappenachse

Die Brandschutzklappe kann vertikal, horizontal oder in einem beliebig geeigneten Winkel positioniert werden.



■ Positionierungsbügel vor der Befestigung

1. Positionierungsbügel



■ Installation von flexiblen Anschlüssen, um die Ausdehnung der Lüftungskanäle auszugleichen

ACHTUNG: Die gesetzlichen Vorgaben und die am Aufstellungsort geltenden Normvorschriften beachten.

Der flexible Dehnungsausgleich kompensiert eventuelle Wärmeausdehnungen des Kanals und Verbiegungen der Wand im Brandfall aus.

„Flexible Steckverbinder werden eingesetzt, um die Brandschutzbelastung durch äußere Einflüsse im Brandfall zu begrenzen und die Feuerwiderstandsklasse zu erhalten.“

Im Allgemeinen ist es immer angebracht, für folgende Installationen der flexible Dehnungsausgleich zu benutzen:

- Leichtbauwände;
- Abdichtungen aus Steinwolle und Gipskarton oder Weichschott-Abdichtungen;
- Befestigungssysteme für Einbausätze.

Der flexible Anschluss muss normal entflammbar sein und im Brandfall sollte sich die Erdungsverbindung lösen, um die vollständige Trennung zwischen Brandschutzklappe und angeschlossenem Luftkanal zu gewährleisten.

Wenn flexible Verbinder aus leitendem Material (z. B. Aluminium) verwendet werden, ist keine zusätzliche Erdung erforderlich.

Trotz der Installation der flexiblen Steckverbinder muss die Brandschutzklappe in der Konstruktionsstütze installiert werden, damit ihr Gewicht die Einbaulage der Klappe sowohl im normalen Betrieb als auch im Brandfall nicht beeinträchtigt. Es empfiehlt sich, den Dehnungsausgleich während der Installation nicht zusammenzudrücken.

Der flexible Verbinder muss mindestens 100 mm lang sein, damit mögliche Wärmeausdehnungen des Kanals ausgeglichen werden.

Immer darauf achten, dass der Dehnungsausgleich nicht die Öffnungs- und Schließbewegung des Klappenblatts blockiert/behindert.

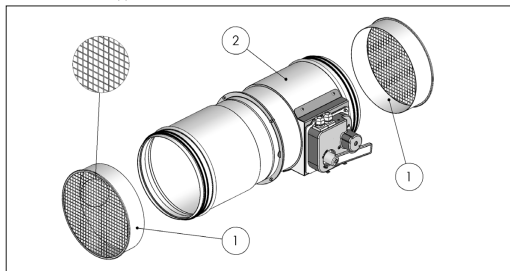
- Einbau als Überströmungsklappe (ein- oder beidseitig nicht mit Luftkanälen verbunden)

Entsprechend EN 1366-2, Abschnitt 6.3.6, ist es möglich, die Brandschutzklappe von einer oder beiden Seiten luftkanalfrei zu installieren.

- Achtung: Die Feuerwiderstandsklassifizierung für Überströmmanwendungen entspricht dem Abschnitt Feuerwiderstandsklasse gemäß EN 13501-3:2009 beschränkt auf EI 90S, wenn die Brandschutzklassifizierung höher eingestuft ist.
- Die Endkappe mit Gitter muss an der Seite montiert werden, die nicht mit dem Luftkanal verbunden ist.
- Die Endkappe mit Gitter besteht aus verzinktem Stahlblech.
- Die Endkappe mit Gitter wird separat von der Brandschutzklappe geliefert.

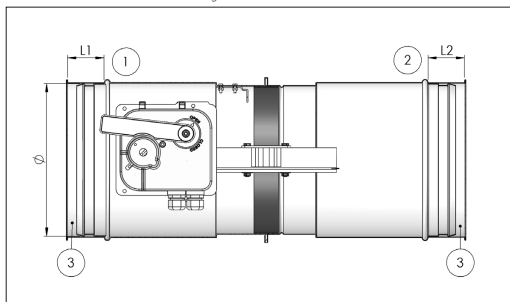
■ Komponenten (Überströmung)

1. Endkappe mit Gitter (zur Befestigung an der Brandschutzklappe mit Schlagschrauben)
2. Brandschutzklappe



■ Technische Daten (Überströmung)

- | | |
|--|---|
| 1. Gehäuseende mit Auslösemechanismus | L2 Länge der Endkappe mit Gitter auf dem gegenüberliegenden Ende der Auslöseeinrichtung |
| 2. Gehäuseende gegenüberliegend des Auslösemechanismus | Ø Nenndurchmesser der Brandschutzklappe |
| 3. Endkappe mit Gitter | |
| L1 Länge der Endkappe mit Gitter auf dem Ende der Auslöseeinrichtung | |



Länge der Endkappe mit Schutzgitter in Abhängigkeit vom Brandschutzklappendurchmesser Ø

Ø	L1	L2
200	60	60
250	60	60
300	60	60
315	60	60
355	60	60
400	80	80
450	80	80
500	80	80
560	80	80
600	80	80
630	80	80
710	120	120
800	170	170

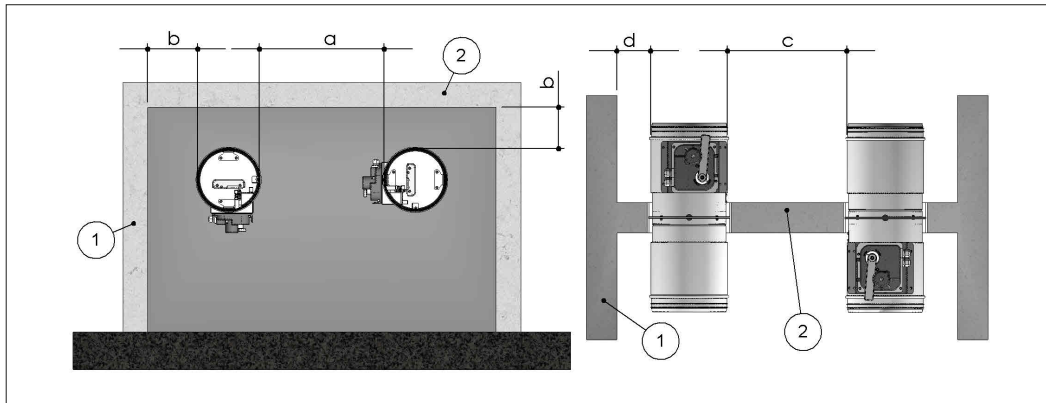
- Ø Nenndurchmesser der Brandschutzklappe
L1 Länge der Endkappe mit Gitter auf dem Ende der Auslöseeinrichtung
L2 Länge der Endkappe mit Gitter auf dem gegenüberliegenden Ende der Auslöseeinrichtung

■ Mindestabstände

Es gelten die Abstandsregelungen des Herstellers. Des Weiteren sind die nationalen Normen und Regelungen zu berücksichtigen.

Mindestabstände

1. Vertikale Wand
2. Decke / Boden
- a. Die Entfernung zwischen Brandschutzklappen eingebaut innerhalb vertikale Seitenwand
- b. Die Entfernung zwischen Brandschutzklappe und vertikale Seitenwand / Decke
- c. Die Entfernung zwischen Brandschutzklappen eingebaut innerhalb Decke
- d. Die Entfernung zwischen Brandschutzklappe und vertikale Seitenwand



		Brandschutzklappen an vertikaler Wand installiert		Brandschutzklappen auf der Decke installiert	
Einbau		a [mm]	b [mm]	c [mm]	d [mm]
Massivwand	Einbau in vertikale Massivwand EI 90 S Versiegelung aus Gipskarton und Steinwolle Dichte 100 kg/m ³	50	75	-	-
	Einbau in vertikale Massivwand EI 120 S Versiegelung mit Mörtel oder Gipsstück	50	75	-	-
Leichtbauwand	Einbau in vertikale Leichtbauwand (Gipskarton) EI 90 S Versiegelung aus Gipskarton und Steinwolle Dichte 100 kg/m ³	50	75	-	-
	Einbau in vertikale Leichtbauwand (Gipskarton) EI 120 S Versiegelung mit Mörtel oder Gipsstück	50	75	-	-
	Einbau in vertikale Leichtbauwand (Gipsplatten) EI 90 S Gipsstückversiegelung	50	75	-	-
	Einbau in vertikale Leichtbauwand (Gipsplatten) EI 120 S Gipsstückversiegelung	50	75	-	-
Decke	Einbau in Decke EI 90 S Putzversiegelung	-	-	50	75
	Einbau in Decke EI 120 S Putzversiegelung	-	-	50	75
	Einbau in Decke EI 180 S Putzversiegelung	-	-	50	75

■ Allgemeine Eigenschaften des Strukturaufbau

Die europäischen Normen für Brandschutzklappen schreiben ein präzises Verhältnis einerseits zwischen den Eigenschaften der Wand/Decke und der erreichten Feuerwiderstandsklasse und andererseits zwischen Prüfwand/-decke und tatsächlich installierter Wand/Decke vor.

Die bei einem Wand-/Deckentyp erhaltenen Testergebnisse erstrecken sich auf Wände/Decken des gleichen Typs mit größeren Stärken und/oder Dichten.

Bei Gipskartonwänden erstrecken sich die Testergebnisse auch auf Wände mit einer größeren Anzahl von Platten pro Fassade.

Dies bedeutet, dass die angegebenen Stärken und Dichten als Mindesteigenschaften anzusehen sind.

Die Wände/Decken, in die die Brandschutzklappen eingebaut werden, müssen über eine zertifizierte Feuerwiderstandsklasse in Übereinstimmung mit den einschlägigen Normen verfügen.

■ Massivwände

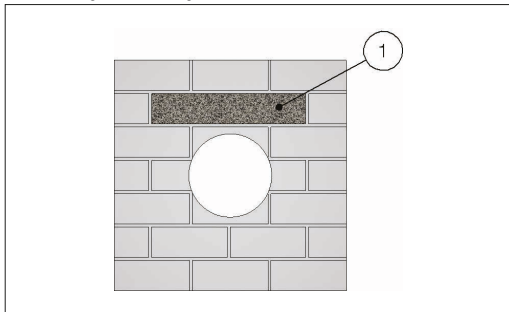
Massivwände können aus Porenbetonsteinen, ortbetoniertem Beton, Betonplatten, Hohlblocksteinen aus Beton oder Lochziegelsteinen hergestellt werden und müssen folgende Eigenschaften haben:

- Mindeststärke 100 mm;
- Mindestdichte 500 kg/m³.

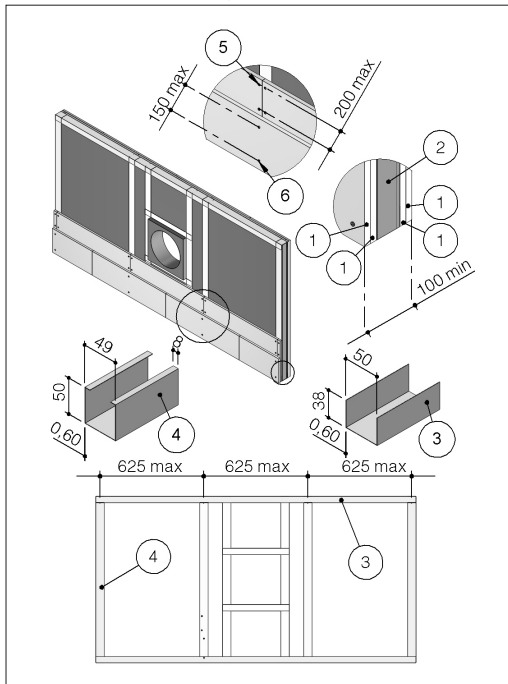
Bei Wänden aus Beton-/Ziegelsteinen oder Hohlblocksteinen wird empfohlen, einen Deckenträger zur Verstärkung über dem Ausschnitt einzuziehen.

Bei Wänden aus Hohlblocksteinen wird geraten, die Bohrung an einer aus vollen Elementen bestehenden Stelle vorzunehmen (z. B. Porenbeton), damit der Mörtel besser anhaftet.

1. Deckenträger zur Verstärkung



1. Gipskarton Stärke 12,5 mm
2. Steinwolle mit einer Dichte bis 100 kg/m³ (optional)
3. Waagrechtprofil "U"
4. Senkrechtprofil "C"
5. Gewindeschneidende Schraube Ø 3,5 X 25 mm
6. Gewindeschneidende Schraube Ø 3,5 X 35 mm



■ Leichtbauwände aus Gipskarton

Für den Test wurden Leichtbauwände aus Gipskarton mit den folgenden Eigenschaften verwendet:

- Metallständerwerk aus waagrecht 50 mm-U-Profilen und senkrechten 49 mm-C-Profilen mit 0,6 mm Wandstärke;
- Die senkrechten Profile stehen max. 625 mm auseinander;
- Füllung aus Steinwolle mit einer Dichte von bis zu 100 kg / m³ (optional);
- Jede Wandseite besteht aus zwei Schichten mit 12,5 mm starken Gipskartonplatten, die versetzt anzuordnen sind, um durchgehende Fugen zwischen der unteren und oberen Schicht zu vermeiden.

Für le Einbauwände gelten also die folgenden Vorschriften:

- Min. Profilbreite 49 mm;
- Min. Wandstärke der Profile 0,6 mm;
- max. Abstand zwischen den senkrechten Profilen 625 mm;
- Befestigung der senkrechten Profile mit Blechschrauben oder Anheftung nur am unteren waagrechtprofil und einfaches Einstecken in das obere waagrechtprofil;
- Befestigung der Profile mit Blechschrauben oder Anheftung an jeder Überlappung;
- Installation eines Rahmens um die Klappen mit Basis und Höhe gemäß Angaben in der Installationsanleitung;
- Füllung aus Steinwolle mit einer Dichte von bis zu 100 kg / m³ (optional);
- Herstellung der Wandseiten mit min. zwei Schichten mit min. 12,5 mm starken Gipskartonplatten, die versetzt anzuordnen sind, um durchgehende Fugen zwischen der unteren und oberen Schicht zu vermeiden.
- Befestigung der Gipskartonplatten der oberen Schicht mit ausreichend langen Schrauben, um eine solide Verbindung mit dem Metallprofil und nicht nur mit der unteren Schicht zu gewährleisten.

Leichtbauwände aus Gipsplatten

Die Leichtbauwände aus Gipsplatten können mit speziellen Vollgipsplatten aus ineinander greifenden Formteilen gemäß den Anweisungen des Lieferanten hergestellt werden und müssen folgende Eigenschaften haben:

- Mindeststärke 70 oder 100 mm gemäß der geforderten Widerstandsart und -klasse;
- Mindestdichte 995 kg/m³.

Im Allgemeinen ist es ratsam, zuerst die Wand aufzubauen und dann die Öffnungen für die Aufnahme der Bohrung herzustellen.

Einbau in vertikaler Massivwand

Weitere Details siehe Allgemeine Eigenschaften des Strukturaufbau .

Es sind die im Abschnitt Mindestabstände angegebenen Mindestabstände einzuhalten.

Wandausschnitt

Der zu erstellende Wandausschnitt ist gemäß der Zeichnung und Bemaßung durchzuführen.

Decken aus Porenbeton

Decken aus Porenbeton können vor Ort oder mit vorgeformten Platten aus ineinander greifenden Formteilen hergestellt werden und müssen folgende Eigenschaften haben:

- Mindeststärke 100 oder 150 mm gemäß der geforderten Widerstandsart und -klasse;
- Mindestdichte 650 kg/m³.

Decken aus ortbetoniertem Beton

Decken aus ortbetoniertem Beton können vor Ort oder mit vorgeformten Platten aus ineinander greifenden Formteilen hergestellt werden und müssen folgende Eigenschaften haben:

- Mindeststärke 100 oder 150 mm gemäß der geforderten Widerstandsart und -klasse;
- Mindestdichte 2200 kg/m³.

Montage der Brandschutzklappe

Die Brandschutzklappe derart im Ausschnitt montieren, dass sie auf der Seite des Schließmechanismus wie in der Tabelle und der Zeichnung angegeben aus der Wand hervorragt.

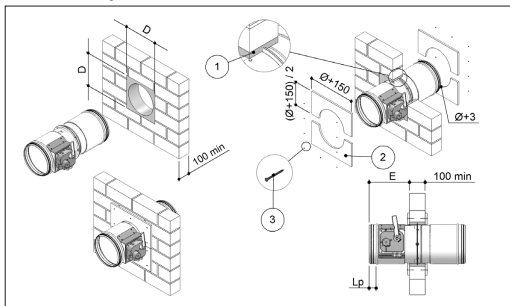
Ausfachen

Den Zwischenraum zwischen Klappe und Wand wie in der Tabelle und der Zeichnung vorgegeben ausführen.

	Feuerwiderstandsklasse	Größe des Ausschnitts „D“ [mm]	Überstand der Klappe aus der Wand „E“ [mm]	Mindestdicke Wand “S” [mm]	Versiegelung
Einbau in vertikaler Massivwand EI 90 S					
Mindestdichte Wand 500 kg/m ³	EI 90 S (500 Pa)	Da (Ø + 35) x (Ø + 35) bis (B + 50) x (H + 50) (quadratischer Ausschnitt)	215 + Lp	100	Steinwolle Dichte 100 kg/m ³ mit Ausfächung mit Gipskarton (Stärke 12,5 mm)
Einbau in vertikaler Massivwand EI 120 S					
Mindestdichte Wand 500 kg/m ³	EI 120 S (500 Pa)	Von Ø +25 bis Ø + 580 (runder Ausschnitt)	215 + Lp	100	Versiegelung mit Mörtel oder Gipsstück

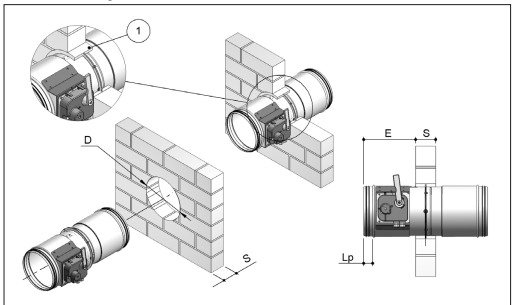
Einbau in vertikaler Massivwand EI 90 S

1. Steinwolle, 100 kg/m³
 2. Halbkreisförmig ausgeschnittene Gipskartonplatten, Stärke 12,5 mm
 3. Gewindeschneidende Schraube Ø 3,5 X 45 mm
- D Durchmesser der Öffnung: siehe Tabelle oben
E Entfernung der Brandschutzklappe von der Wand: siehe Tabell oben
Lp Überlappungslänge zwischen Brandschutzklappe und Kanal: siehe Kapitel Maßzeichnung



Einbau in vertikaler Massivwand EI 120 S

1. Mörtel M-10, EN998-2 oder Füllgips
- D Durchmesser der Öffnung: siehe Tabelle oben
- S Mindeststärke der Wand: siehe Tabelle oben
- E Entfernung der Brandschutzklappe von der Wand: siehe Tabell oben
- Lp Überlappungslänge zwischen Brandschutzklappe und Kanal: siehe Kapitel Maßzeichnung



Einbau in vertikale Leichtbauwand (Gipskarton)

Weitere Details siehe Allgemeine Eigenschaften des Strukturaufbau .

Es sind die im Abschnitt Mindestabstände angegebenen Mindestabstände einzuhalten.

Wandausschnitt

Der zu erstellende Wandausschnitt ist gemäß der Zeichnung und Bemaßung durchzuführen.

Montage der Brandschutzklappe

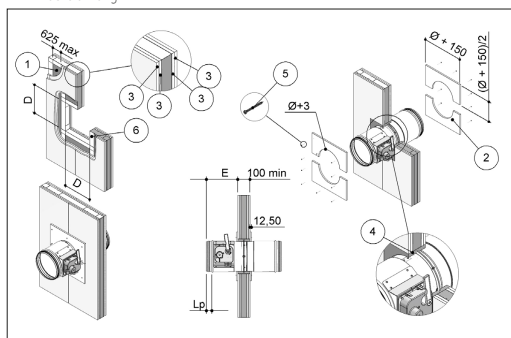
Die Brandschutzklappe derart im Ausschnitt montieren, dass sie auf der Seite des Schließmechanismus wie in der Tabelle und der Zeichnung angegeben aus der Wand hervorragt.

Ausfachen

Den Zwischenraum zwischen Klappe und Wand wie in der Tabelle und der Zeichnung vorgegeben ausführen.

	Feuerwiderstandsklasse	Größe des Ausschnitts „D“ [mm]	Überstand der Klappe aus der Wand „E“ [mm]	Mindestdicke Wand “S” [mm]	Versiegelung
Einbau in vertikaler Leichtbauwand (Gipskarton) EI 90 S					
Mindestdicke Steinwolle Wand bis 100 kg/m ³ (optional)	EI 90 S (500 Pa)	Da (Ø + 35) x (Ø + 35) a (B+50) x (H+50) (quadratischer Ausschnitt)	215 + Lp	100	Steinwolle Dichte 100 kg/m ³ mit Ausfuchung mit Gipskarton (Stärke 12,5 mm)
Einbau in vertikaler Leichtbauwand (Gipskarton) EI 120 S					
Mindestdicke Steinwolle Wand bis 100 kg/m ³ (optional)	EI 120 S (500 Pa)	Da (Ø + 35) x (Ø + 35) bis (B+580) x (H+580) (quadratischer Ausschnitt)	215 + Lp	100	Versiegelung mit Mörtel oder Gipsputz

1. Steinwolle, 100 kg/m³
 2. Halbkreisförmig ausgeschnittene Gipskartonplatten, Stärke 12,5 mm zur Versiegelung von Steinwolle
 3. Gipskarton Stärke 12,5 mm
 4. Steinwolle, 100 kg/m³, Mörtel M-10, EN998-2 oder Füllgips
 5. Gewindeschneidende Schraube Ø 3,5 x 45 mm
 6. Metallständerwerk
- D Durchmesser der Öffnung: siehe Tabelle oben
E Entfernung der Brandschutzklappe von der Wand: siehe Tabell oben
Lp Überlappungslänge zwischen Brandschutzklappe und Kanal: siehe Kapitel Maßzeichnung



■ Einbau in vertikaler Leichtbauwand (Gipsplatten)

Weitere Details siehe Allgemeine Eigenschaften des Strukturaufbau .
Es sind die im Abschnitt Mindestabstände angegebenen Mindestabstände einzuhalten.

■ Wandausschnitt

Der zu erstellende Wandausschnitt ist gemäß der Zeichnung und Bemaßung durchzuführen.

■ Montage der Brandschutzklappe

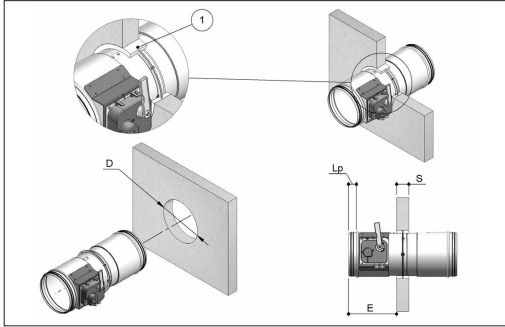
Die Brandschutzklappe derart im Ausschnitt montieren, dass sie auf der Seite des Schließmechanismus wie in der Tabelle und der Zeichnung angegeben aus der Wand hervorragt.

■ Ausfachen

Den Zwischenraum zwischen Klappe und Wand mit Füllgips ausmörteln.

	Feuerwiderstandsklasse	Größe des Ausschnitts „D“ [mm]	Überstand der Klappe aus der Wand „E“ [mm]	Mindestdicke Wand “S” [mm]	Versiegelung
Einbau in vertikaler Leichtbauwand (Gipsplatten) EI 90 S					
Mindestdicke Wand 995 kg/m ³	EI 90 S (500 Pa)	Von Ø +25 bis Ø +35 (quadratischer Ausschnitt)	230 + Lp	70	Gipsstuckversiegelung
Einbau in vertikaler Leichtbauwand (Gipsplatten) EI 120 S					
Mindestdicke Wand 995 kg/m ³	EI 120 S (500 Pa)	Von Ø +25 bis Ø +35 (runder Ausschnitt)	215 + Lp	100	Gipsstuckversiegelung

- 1. Füllgips
- D Durchmesser der Öffnung: siehe Tabelle oben
- S Mindeststärke der Wand: siehe Tabelle oben
- E Entfernung der Brandschutzklappe von der Wand: siehe Tabell oben
- Lp Überlappungslänge zwischen Brandschutzklappe und Kanal: siehe Kapitel Maßzeichnung



■ Einbau in die Decke

Weitere Details siehe .

Es sind die im Abschnitt Mindestabstände angegebenen Mindestabstände einzuhalten.

■ Deckenausschnitt

Der zu erstellende Deckenausschnitt ist gemäß der Zeichnung und Bemaßung durchzuführen.

■ Montage der Brandschutzklappe

Die Brandschutzklappe derart im Ausschnitt montieren, dass sie auf der Seite des Schließmechanismus wie in der Tabelle und der Zeichnung angegeben aus der Wand hervorragt.

■ Ausfachen

Den Zwischenraum zwischen Klappe und Decke wie in der Tabelle und der Zeichnung vorgegeben ausfüllen.

	Feuerwiderstandsklasse	Größe des Ausschnitts „D“ [mm]	Überstand der Klappe aus der Decke „E“ [mm]	Mindestdicke Decke „S“ [mm]	Versiegelung
Einbau in Decke EI 90 S					
Minimale Bodendichte 650 kg/m ³	EI 90 S (500 Pa)	Von Ø 40 bis Ø 55 (runder Ausschnitt)	215 + Lp	100	Putzversiegelung
Einbau in Decke EI 120 S					
Minimale Bodendichte 650 kg/m ³	EI 120 S (500 Pa)	Von Ø 40 bis Ø 55 (runder Ausschnitt)	230 + Lp	150	Putzversiegelung
Einbau in Decke EI 180 S					
Mindestdicke Decke 2.200 kg/m ³	EI 180 S (500 Pa)	Von Ø 40 bis Ø 55 (runder Ausschnitt)	230 + Lp	150	Putzversiegelung

- 1. Mörtel M-10, EN998-2
- D Durchmesser der Öffnung: siehe Tabelle oben
- S Mindeststärke Decke: siehe Tabelle oben
- E Entfernung der Brandschutzklappe von der Decke: siehe Tabelle oben
- Lp Überlappungslänge zwischen Brandschutzklappe und Kanal: siehe Kapitel Maßzeichnung

