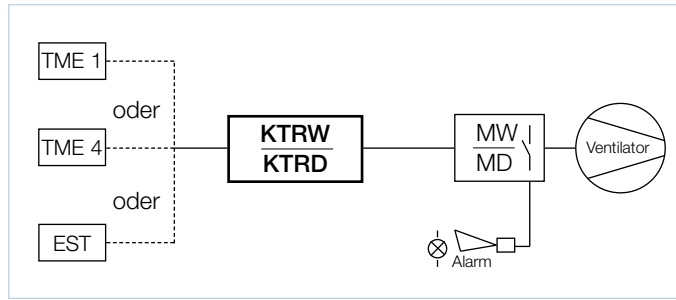


■ **Fünfstufigen Klima-Trafo-Regler KTRW und KTRD**

- Störungsunanfällige, verlustarme Trafo-Regler zur temperaturabhängigen Ventilatorsteuerung.
- Empfehlenswert für geräuschkritische Einsatzfälle.
- Zur Ansteuerung ist ein elektronischer Thermostat der Type TME 4 oder EST erforderlich und als Zubehör separat zu bestellen.



Für Wechselstrom-Ventilatoren 1~, 230 V, 50/60 Hz

Klima-Trafoegler KTRW 230 V

Zur automatischen Regelung von einzelnen oder mehreren Wechselstromventilatoren in Abhängigkeit der Raumtemperatur. Fünfstufig-Automatikbetrieb, jede Stufe aber auch manuell schaltbar. Für Stalllüftung geeignet. Kunststoff-Gehäuse hellgrau.

Type	Bestell-Nr.	I max. A	Maße in mm		
			B	H	T
KTRW 3	1662	3	236	316	128

Spannung 230 V~, 50/60 Hz
Schutzart IP 54
Max. Umgebungstemperatur +40 °C
Schaltplan-Nr. SS-674



Für Drehstrom-Ventilatoren 3~, 400 V, 50/60 Hz

Klima-Trafoegler KTRD 400 V

Für fünfstufige Automatik-Regelung von Drehstromventilatoren in Abhängigkeit der Raumtemperatur. Über eingebauten Betriebsschalter, auch manuell stufensteuerbar. Robustes Gehäuse aus Stahl, zweifach hellgrau lackiert.

Type	Bestell-Nr.	I max. A	Maße in mm		
			B	H	T
KTRD 3	1650	3	300	500	200
KTRD 5,5	1651	5,5	300	500	200
KTRD 10	1652	10	400	500	200
KTRD 15	1653	15	400	500	200

Spannung 400 V, 3~, 50/60 Hz
Schutzart IP 54
Max. Umgebungstemperatur +40 °C
Schaltplan-Nr. SS-676.1



■ **Zubehör zu KTRW und KTRD**

Vierstufigen Elektronik-Thermostat

Zur temperaturabhängigen Steuerung eines KTR-Trafoeglers oder zur Serienschaltung (Ein/Aus) von bis zu vier 1~ Ventilatoren. (Versorgungsspannung 230 V~ erforderlich).

Elektronischer Vierstufen-Thermostat mit Schaltfolge von 1 K zum eingestellten Sollwert. Ermöglicht in Kombination mit Klimaregler KTR einen fünfstufigen, temperaturgesteuerten Ventilatorbetrieb in Abhängigkeit der vorgewählten Soll- zur Ist-Temperatur. Robustes Gehäuse aus schlagfestem Kunststoff, hellgrau. Kabelführung an Gehäuseunterseite in PG 11.

Type TME 4 Best.-Nr. 1335

Spannung 230 V~, 50/60 Hz
Max. Dauerstrom (AC 3) 6 A
Temperaturbereich 0 bis +50 °C
Schaltgenauigkeit +/- 0,8 K bei 20 °C
Schaltabstand 1 K
Schutzklasse II
Schutzart IP 54
Maße mm B 120 x H 80 x T 75
Gewicht ca. 0,4 kg
Schaltplan-Nr. SS-702



Elektronischer Steuerungs-Thermostat EST

mit vielfältigen Regelgrößen zur Ansteuerung eines Klimatrafo-Reglers KTR..

Regelfunktionen

- Temperaturabhängige, fünfstufige Ventilatorregelung über KTR..-Geräte. Eingrenzung des Regelbereichs durch Vorgabe einer minimalen und maximalen Luftfrate (Spannung) möglich. Mindestluftfrate zu- und abschaltbar.
- Lüftungsklappenregelung (analog 0...10 V)
- Ansteuerung eines Frequenzumrichters (analog 0...10 V)
- Heizungsthermostat
- Temperaturwächter (Unter- und Übertemperatur mit Außentemperatur-Kompensation).
- Die Einstellung erfolgt über eine schmutzunempfindliche Folientastatur.

□ **Anzeigen**

- Anzeigedisplays für Betriebsmodus, Raumtemperatur, Außentemperatur und eingestellte Solltemperatur.
- Signal-LED für Absenkautomatik.
- Alarmsignal-LED für Über-, Untertemperatur, Systemfehler.
- Skalierte Leuchtpunktanzeige (0-100 %) für Ventilatorleistung und Klappenöffnung.

□ **Temperaturfühler**

Ein Außen- und ein Innentemperaturfühler sind im Lieferumfang enthalten. Gehäuse in IP 55, Montage bis zu 100 m Distanz vom Regler, Verbindung mittels NYM 3 x 1,5 mm².

□ **Mögliche Einstellungen**

- Stufenlose Vorgabe der Solltemperatur und des Regelbereichs.
- Min. / max. Leistungs- (Drehzahl-) Begrenzung.
- Mindest-Volumenstrom zu- und abschaltbar.

Type EST Best.-Nr. 1355

Spannung 230 V, 1~, 50/60 Hz
Schutzart IP 54
Trafo-Anschluss 230 V AC / max. 10 A
Temperaturbereich (einstellb.) 0 - 40 °C
Regelbereich (einstellb.) 2 - 12 K
Alarm Untertemp. (einstellb.) -20 - 0 K
Alarm Übertemp. (einstellb.) 0 - 25 K
Heizung (einstellb.) -15 - +5 K
Außentemperatur-Kompensation 0 - 20 K
Min. Luftfrate ca. 0 - 40 %
Max. Luftfrate ca. 60 - 100 %
Mindestluftabschaltung -25 - 0 K
Maße mm B 260 x H 215 x T 120
Gewicht ca. 2,0 kg
Schaltplan-Nr. SS-357.3



■ **Gehäuse**

Kunststoff, hellgrau mit transparentem Scharnierdeckel, für Aufputz-Installation.