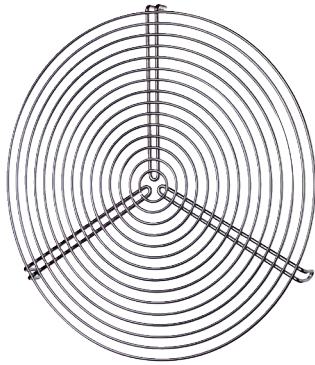


SGR 25



Kurzinformation

Schutzgitter für Be- und Entlüftung, Metall, DN 250

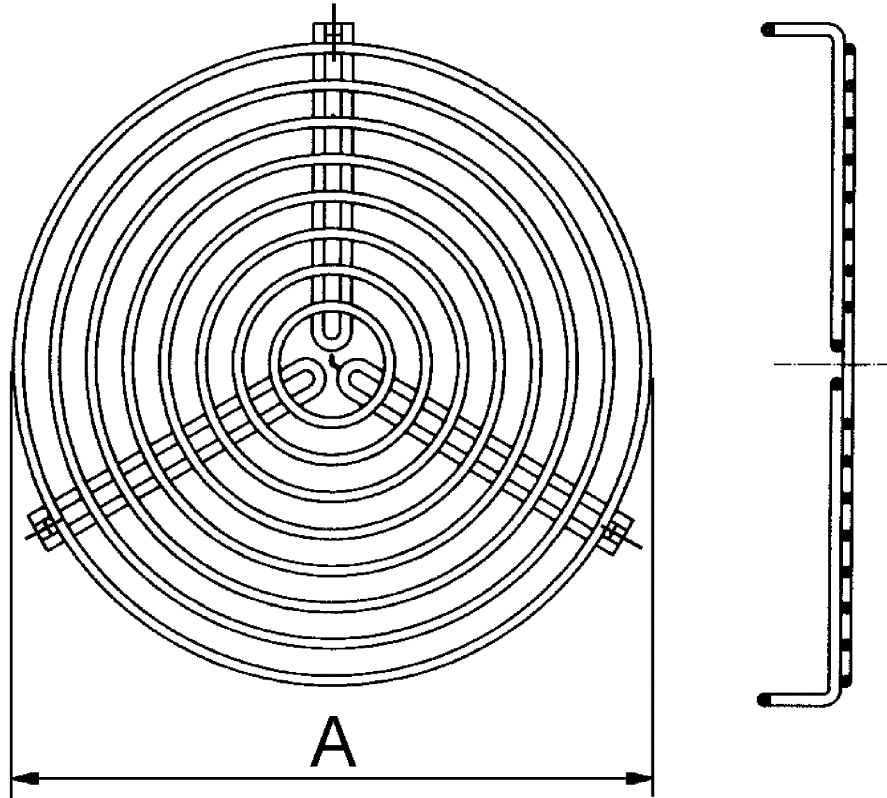
Artikelnummer 0150.0127

Technische Daten

Luftrichtung	Be- und Entlüftung
Material	Draht, chromatiert
Gewicht	0,3 kg
Geeignet für Nennweite	250 mm
Breite	250 mm
Höhe	250 mm
Tiefe	mm
Verpackungseinheit	1 Stück
Sortiment	C
EAN	4012799501275

SGR 25

Maßzeichnung [mm]



A
250