

Absperrklappe, dichtschießend

DTU



Beschreibung

DTU sind dichtschießende Absperrklappen. Die Klappen können für vollständiges Sperren des Luftstroms verwendet werden.

Das Klappenblatt besteht aus doppelten Blechen mit einem zwischenliegenden Dichtring aus EPDM -Kautschuk, der in geschlossener Stellung an der Innenseite der Klappenhülse anliegt.

Beispiel für ein verstärktes Klappenblatt



DTU mit Handhebel DRHTG

(separat bestellen für nachträgliche Montage)

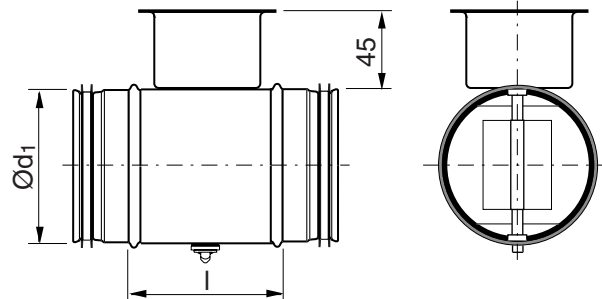


Bestellbeispiel

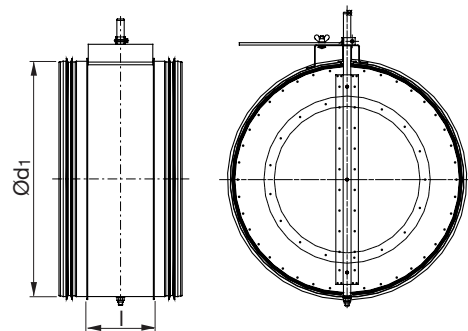
Produkt **DTU**
 Abmessungen Ød_1 **200**

Abmessungen

$\text{Ø } 80-630$



$\text{Ø } 800-1000$



Ød_1 nom	l [mm]	M Nm	m kg	Dichtheitskategorie hinter geschlossener Klappe
80	100	2,0	0,30	4
100	100	2,0	0,38	4
112	100	2,0	0,48	4
125	100	2,0	0,53	4
140	100	2,0	0,60	4
150	100	2,0	0,63	4
160	100	2,0	0,74	4
180	100	2,0	0,82	4
200	100	2,0	1,04	4
224	100	3,0	1,27	4
250	100	3,0	1,52	4
280	100	4,0	1,77	4
300	100	4,0	1,98	4
315	100	4,0	2,14	4
355	100	8,0	2,44	4
400	100	8,0	3,65	4
450	100	10	4,84	4
500	115	10	6,07	4
560	115	15	7,47	4
600	115	15	8,11	4
630	115	15	8,80	4
710	230	40	15,3	4
800	230	40	18,2	4
900	230	60	21,4	4
1000	230	60	24,4	4

Absperrklappe, dichtschießend

DTU

Technische Daten

Technische Daten finden Sie unter [LindQST](#).

	Ø 80-315	Ø 400	Ø 500	Ø 630	Ø 710-1000
Das Klappenblatt wird mit einem Drehgriff eingestellt.	x	x	x	x	
Die Klappeneinstellung erfolgt über eine Skala an der Tasse.	x	x	x	x	
Die Feststellung erfolgt über 2 Schrauben.	x	x	x	x	
Verstärktes Klappenblatt, Feststellung über Flügelschrauben.					x
Verstärktes Klappenblatt		x	x	x	
Klappe ist zusätzlich verstärkt					x
Mit zusätzlichem Handgriff (DRHTG)		x	x	x	
Mit zusätzlich verstärktem Handgriff					x
Mit verstärkter Stoppsicke			x	x	x
Verstärkte Achse					x
	x	x	x	x	x
	x	x	x	x	x
	x	x	x	x	
	x	x	x	x	