

Dachdurchführung

TGF



Beschreibung

Die Dachdurchführung TGF besteht aus einem Rohr mit angelöteter, verzinkter Stahlplatte.

Standardmäßig hat die Durchführung Muffe/Muffe-Maß, d.h. SR-Rohr kann durchgeführt werden. Für diesen Anwendungsfall ist es ratsam, einen Wasserkragen WKR mitzubestellen.

Alternativ kann das Rohr in Nippelausführung (Rohranschluss) oder als Spiralfalzrohr hergestellt werden.

Die TGF ist standardmäßig nur für ebene (unprofilierte) Dachflächen geeignet.

Auf Wunsch gegen Mehrpreis erhältlich:

- die verz. Stahlplatte beidseitig längs mit 15 mm Aufkantung
- Stahlplatte mit unten angefalztem Kunststoffstreifen (umweltfreundlicher, bleifreier Abdichtstreifen aus Polyisobutylen mit Alu-Streckgittereinlage)
- Lackierung in gängigen Standard-Dachpfannenfarbe

Bei Bestellung Dachneigung (Winkel) angeben.

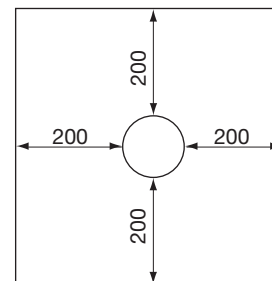
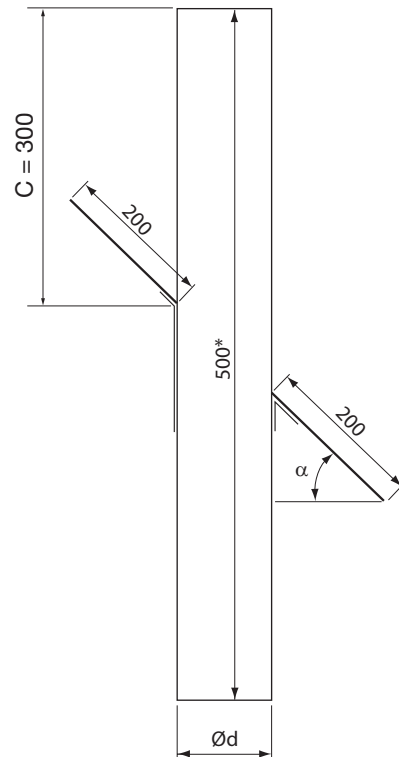
Montagehinweis:

Um die Auswirkung produkt- und bauseitiger Toleranzen zu minimieren ist eine Überprüfung und ggfs. waagrechte bzw. lotrechte Ausrichtung bei der Montage, z.B. mittels Beilagbleche vorzunehmen.

Bestellbeispiel

	TGF	250	45°
Produktbezeichnung			
Dimension $\varnothing d$			
Winkel α			

Dimensionen



1

2

3

4

5

6

7

8

9

10

11

12

13

14

15

16

17

18