

**Kanal-/Tauch-Temperatursensor**

Aktiver Sensor (0...10V) zur Messung der Temperatur im Kanal. In Verbindung mit einer Tauchhülse aus Messing oder Edelstahl auch für flüssige Medien einsetzbar. Das Gehäuse erfüllt die NEMA 4X / IP65 Anforderungen.


**Typenübersicht**

Typ	Ausgangssignal aktiv Temperatur	Sondenlänge	Sondendurchmesser
22DT-12H	DC 0...5 V, DC 0...10 V	50 mm	6 mm
22DT-12L	DC 0...5 V, DC 0...10 V	100 mm	6 mm
22DT-12N	DC 0...5 V, DC 0...10 V	150 mm	6 mm
22DT-12P	DC 0...5 V, DC 0...10 V	200 mm	6 mm
22DT-12R	DC 0...5 V, DC 0...10 V	300 mm	6 mm
22DT-12T	DC 0...5 V, DC 0...10 V	450 mm	6 mm

**Technische Daten**

<b>Elektrische Daten</b>	Spannungsversorgung DC	15...24 V, $\pm 10\%$ , 0.35 W
	Spannungsversorgung AC	24 V, $\pm 10\%$ , 0.82 VA
	Elektrischer Anschluss	Federzugklemmen steckbar max. 2.5 mm <sup>2</sup>
	Kabeleinführung	Kabelverschraubung PG11 Ø6...10 mm, mit Zugentlastung Ø6...8 mm
<b>Funktionsdaten</b>	Multirange	8 einstellbare Messbereiche
	Ausgangssignal aktiv Hinweis	Ausgang DC 0...5/10 V mit Jumper einstellbar Spannungsausgang: min. 5 k $\Omega$ Last
	Medien	Luft Wasser

<b>Messdaten</b>	Gemessene Werte	Temperatur																							
	Messbereich Temperatur	<p>Aktiver Sensor: Bereich einstellbar  Achtung: Die max. Messtemperatur wird durch die max. Mediumstemperatur limitiert (siehe Sicherheitsdaten)  Setting Bereich [°C] Bereich [°F] Einstellung ab Werk</p> <table border="1"> <tr><td>S0</td><td>-50...50 °C</td><td>-30...130 °F</td></tr> <tr><td>S1</td><td>-10...120 °C</td><td>0...250 °F</td></tr> <tr><td>S2</td><td>0...50 °C</td><td>40...140 °F</td></tr> <tr><td>S3</td><td>0...250 °C</td><td>30...480 °F</td></tr> <tr><td>S4</td><td>-15...35 °C</td><td>0...100 °F</td></tr> <tr><td>S5</td><td>0...100 °C</td><td>40...240 °F</td></tr> <tr><td>S6</td><td>-20...80 °C</td><td>40...90 °F</td></tr> <tr><td>S7</td><td>0...160 °C</td><td>0...150 °F</td></tr> </table>	S0	-50...50 °C	-30...130 °F	S1	-10...120 °C	0...250 °F	S2	0...50 °C	40...140 °F	S3	0...250 °C	30...480 °F	S4	-15...35 °C	0...100 °F	S5	0...100 °C	40...240 °F	S6	-20...80 °C	40...90 °F	S7	0...160 °C
S0	-50...50 °C	-30...130 °F																							
S1	-10...120 °C	0...250 °F																							
S2	0...50 °C	40...140 °F																							
S3	0...250 °C	30...480 °F																							
S4	-15...35 °C	0...100 °F																							
S5	0...100 °C	40...240 °F																							
S6	-20...80 °C	40...90 °F																							
S7	0...160 °C	0...150 °F																							
<b>Werkstoffe</b>	Genauigkeit Temperatur aktiv	±0.5 °C @ 21 °C [±0.9 °F @ 70 °F]																							
	Kabelverschraubung	PA6, schwarz																							
	Gehäuse	Deckel: Lexan, Belimo-Orange NCS S0580-Y6OR Boden: Lexan, Belimo-Orange NCS S0580-Y6OR Dichtung: 0467 NBR70, schwarz																							
<b>Sicherheitsdaten</b>	Umgebungsfeuchte	85% r.H., nicht kondensierend																							
	Umgebungstemperatur	-35...50 °C [-30...120 °F]																							
	Mediumstemperatur	-50...160 °C [-60...320 °F]																							
	Gehäuseoberflächentemperatur	max. 70 °C [160 °F]																							
	Schutzklasse IEC/EN	III Schutzkleinspannung (PELV)																							
	Schutzklasse UL	UL Class 2 Supply																							
	EU Konformität	CE-Kennzeichnung																							
	Zertifizierung IEC/EN	IEC/EN 60730-1 und IEC/EN 60730-2-9																							
	Zertifizierung UL	cULus gemäss UL60730-1A/-2-9, CAN/CSA E60730-1:02/-2-9, CE gemäss 2004/108/EC and 2006/95/EC, NEMA 4X, IP65, UL Enclosure Type 4X																							
	Schutzart IEC/EN	IP65																							
	Schutzart NEMA/UL	NEMA 4X																							
Qualitätsstandard	ISO 9001																								
Gewicht	0.10 kg																								

**Sicherheitshinweis**


Der Einbau und die Montage elektrischer Geräte dürfen nur durch eine autorisierte Elektrofachkraft erfolgen.

Dieses Gerät ist für die Anwendung in stationären Heizungs-, Lüftungs- und Klimaanlage konzipiert und darf nicht für Anwendungen ausserhalb des spezifizierten Einsatzbereiches eingesetzt werden. Unberechtigte Modifikationen sind verboten. Das Gerät darf nicht in Kombination mit anderer Ausrüstung verwendet werden, die im Falle einer Fehlfunktion Menschen, Tiere oder Sachwerte verletzen kann.

Es muss sichergestellt werden, dass die Stromversorgung nicht angeschlossen ist, wenn das Gerät installiert wird. Nicht an laufende Geräte anschliessen.

Ferner gelten

- Gesetze, Normen und Vorschriften
- Der Zustand des Gerätes zum Zeitpunkt der Installation
- Die technischen Daten sowie die Bedienungsanleitung des Gerätes

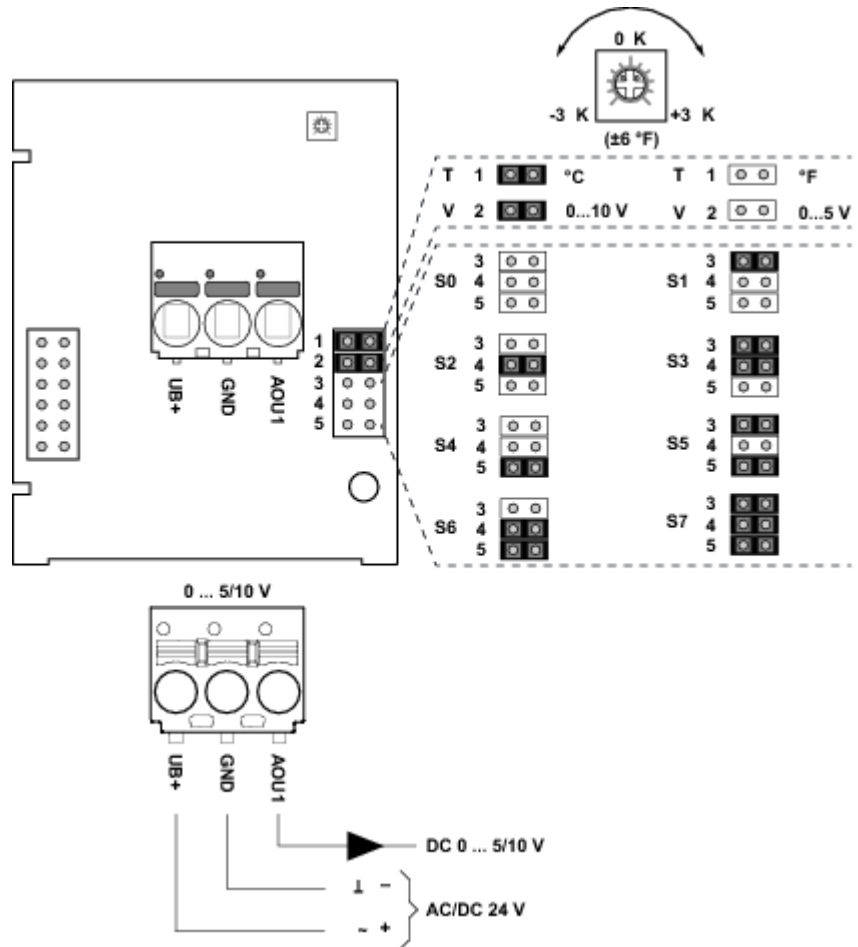
**Anmerkungen**

- Anmerkungen zu Sensoren allgemein** Bei Verwendung von langen Anschlussleitungen (abhängig vom verwendeten Querschnitt) kann durch den Spannungsabfall auf der gemeinsamen (Von Versorgungsspannung und Messleitung) GND-Leitung (verursacht durch Versorgungsspannung und Leitungswiderstand) das Messergebnis verfälscht werden. In diesem Fall müssen zwei GND-Leitungen zum Sensor gelegt werden, eine für die Versorgungsspannung und eine für die Messspannung.
- Bei Sensoren mit Messumformer sollte dieser in der Regel in der Messbereichsmittle betrieben werden, da an den Messbereichsendpunkten erhöhte Abweichungen auftreten können. Die Umgebungstemperatur der Messumformerelektronik sollte konstant gehalten werden. Die Messumformer müssen bei einer konstanten Betriebsspannung ( $\pm 0.2$  V) betrieben werden. Strom-/Spannungsspitzen beim Ein-/Ausschalten der Versorgungsspannung müssen bauseits vermieden werden.
- Wärmeentwicklung durch elektrische Verlustleistung** Temperatursensoren mit elektronischen Bauelementen besitzen immer eine elektrische Verlustleistung, welche die Temperaturmessung der Umgebungsluft beeinflusst. Die auftretende Verlustleistung in aktiven Temperatursensoren steigt mit der steigenden Betriebsspannung. Diese Verlustleistung muss bei der Temperaturmessung berücksichtigt werden. Bei einer festen Betriebsspannung ( $\pm 0.2$  V) geschieht dies in der Regel durch Addieren bzw. Subtrahieren eines konstanten Offsetwertes. Da Belimo-Messumformer mit variabler Betriebsspannung arbeiten, kann aus fertigungstechnischen Gründen nur eine Betriebsspannung berücksichtigt werden. Die Messumformer 0...10 V / 4...20 mA werden standardmässig bei einer Betriebsspannung von DC 24 V eingestellt. Das heisst, bei dieser Spannung ist der zu erwartende Messfehler des Ausgangssignals am geringsten. Bei anderen Betriebsspannungen vergrössert sich der Offsetfehler aufgrund der veränderten Verlustleistung der Sensorelektronik. Sollte beim späteren Betrieb eine Nachkalibrierung direkt am Sensor notwendig sein, so ist dies durch das auf der Sensorplatine befindliche Trimpoti möglich (bei Sensoren mit BUS-Schnittstelle über eine entsprechende Softwarevariable).

**Zubehör**

<b>Lieferumfang</b>	Montage-Clip Schrauben Klebefolie	
<b>Optionales Zubehör Luft</b>	<b>Beschreibung</b>	<b>Typ</b>
	Montageflansch 6 mm, Kunststoff (anpassungsfähig), bis max. 120 °C	A-22D-A03
	Montageflansch, 6 mm, Messing, bis max. 260 °C	A-22D-A05
<b>Empfohlenes Zubehör Wasser</b>	<b>Beschreibung</b>	<b>Typ</b>
	Tauchhülse Drehteil: V4A (1.4404) Rohr: V4A (1.4571) Druckschraube: Polyamid (PA66/GF25), 50 mm, G1/2", SW27	A-22P-A06
	Tauchhülse Drehteil: V4A (1.4404) Rohr: V4A (1.4571) Druckschraube: Polyamid (PA66/GF25), 100 mm, G1/2", SW27	A-22P-A08
	Tauchhülse Drehteil: V4A (1.4404) Rohr: V4A (1.4571) Druckschraube: Polyamid (PA66/GF25), 150 mm, G1/2", SW27	A-22P-A10
	Tauchhülse Drehteil: V4A (1.4404) Rohr: V4A (1.4571) Druckschraube: Polyamid (PA66/GF25), 200 mm, G1/2", SW27	A-22P-A12
	Tauchhülse Drehteil: V4A (1.4404) Rohr: V4A (1.4571) Druckschraube: Polyamid (PA66/GF25), 300 mm, G1/2", SW27	A-22P-A14
	Tauchhülse Drehteil: V4A (1.4404) Rohr: V4A (1.4571) Druckschraube: Polyamid (PA66/GF25), 450 mm, G1/2", SW27	A-22P-A16
	Tauchhülse Drehteil: CW614N (2.0401) Rohr: CW508L (2.0321) Druckschraube: Polyamid (PA66/GF25), 50 mm, G1/2", SW22	A-22P-A18
	Tauchhülse Drehteil: CW614N (2.0401) Rohr: CW508L (2.0321) Druckschraube: Polyamid (PA66/GF25), 100 mm, G1/2", SW22	A-22P-A20
	Tauchhülse Drehteil: CW614N (2.0401) Rohr: CW508L (2.0321) Druckschraube: Polyamid (PA66/GF25), 150 mm, G1/2", SW22	A-22P-A22
	Tauchhülse Drehteil: CW614N (2.0401) Rohr: CW508L (2.0321) Druckschraube: Polyamid (PA66/GF25), 200 mm, G1/2", SW22	A-22P-A24
	Tauchhülse Drehteil: CW614N (2.0401) Rohr: CW508L (2.0321) Druckschraube: Polyamid (PA66/GF25), 300 mm, G1/2", SW22	A-22P-A26
	Tauchhülse Drehteil: CW614N (2.0401) Rohr: CW508L (2.0321) Druckschraube: Polyamid (PA66/GF25), 450 mm, G1/2", SW22	A-22P-A28
	Spritze mit Wärmeleitpaste	A-22P-A44
	Klemmverschraubung, mit Schneidring, Edelstahl, G 1/4" (Aussengewinde) für 6 mm	A-22P-A45

## Anschlussschema



Die Messbereichsumstellung erfolgt durch Umstecken der Kurzschlussbrücken.  
Der Ausgangswert im neuen Messbereich liegt dann nach 2 Sekunden vor.

Setting	Bereich [°C]	Bereich [°F]	Einstellung ab Werk
S0	-50...50 °C	-30...130 °F	
S1	-10...120 °C	0...250 °F	
S2	0...50 °C	40...140 °F	
S3	0...250 °C	30...480 °F	
S4	-15...35 °C	0...100 °F	
S5	0...100 °C	40...240 °F	
S6	-20...80 °C	40...90 °F	
S7	0...160 °C	0...150 °F	✓

Abmessungen

