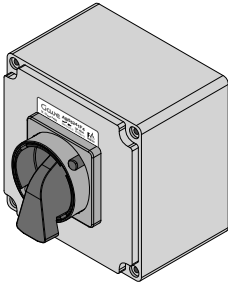


Instrucciones de instalación / Mounting instructions:



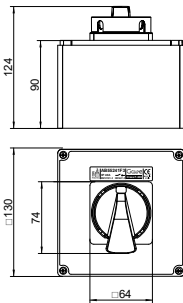
Conexión / Connection

	25A	40A	63A	100A	125A
Tornillos / Connection screws	M5	M5	M8	M8	M8
Tipo de tornillo / Screw type	Pz2	Pz2	Pz3	Pz3	Pz3
Par de apriete / Torque Nm	2	2	3,5	3,5	3,5
Terminal					
Sección cable flexible / Flexible wire section mm ²	16	16	50	50	50

Dimensiones / Dimensions *

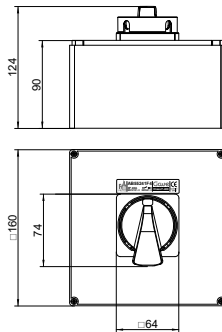
Caja talla 2AL / Box size 2AL

F-400 25A



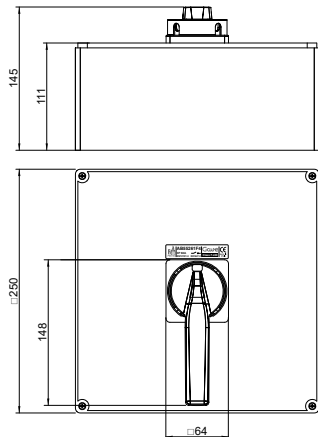
Caja talla 3AL / Box size 3AL

F-400 40-63A 3P



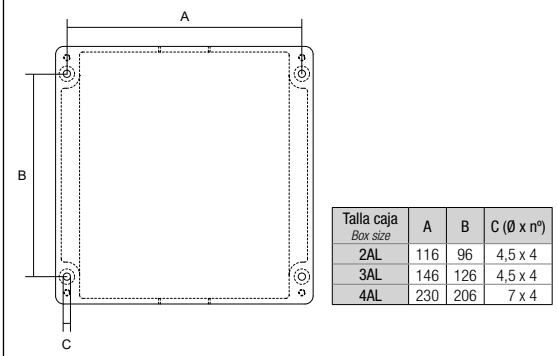
Caja talla 4AL / Box size 4AL

F-400 63A 6P-125A

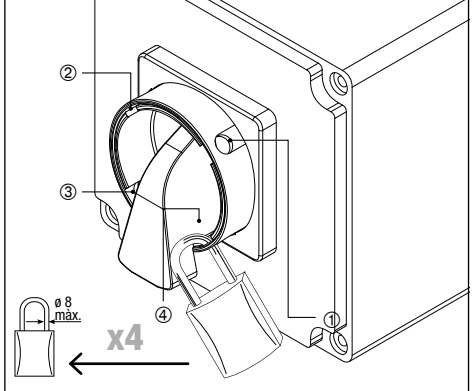


* Interruptores F-400 6P + C. Aux. no contemplados.
Switches F-400 6P + Aux. C. not contemplated.

Fijación / Fixing



Mando de seguridad / Padlockable handle



F400 certificados según UNE-EN 12101-3
F400 rated according to EN 12101-3