

## Potentiometer PU/A ...

Unter- oder Aufputz als Drehzahlsteller mit Zusatzfunktion

– PU/A 10/24, Potentiometer mit den Zusatzfunktionen Schalter und LED

### MONTAGE- UND BETRIEBSVORSCHRIFT NR. 82 525

#### 1.0 Wichtige Informationen

Zur Sicherstellung einer einwandfreien Funktion und zur eigenen Sicherheit sind alle nachstehenden Vorschriften genau durchzulesen und zu beachten.

#### 2.0 Garantieansprüche – Haftungsausschluss

Wenn die nachfolgenden Ausführungen nicht beachtet werden, entfällt unsere Gewährleistung. Gleiches gilt für Haftungsansprüche an den Hersteller. Der Gebrauch von Zubehörteilen, die nicht von Helios empfohlen oder angeboten werden, ist nicht statthaft. Eventuell auftretende Schäden unterliegen nicht der Gewährleistung.

#### 3.0 Lieferprogramm

##### Drehzahl-Potentiometer

##### – LED Versorgung 10 V

**Type PU 10** Best.-Nr. 1734  
Für Unterputz-Installation.

**Type PA 10** Best.-Nr. 1735  
Für Aufputz-Installation.

##### Drehzahl-Potentiometer

##### – LED Versorgung 24 V

**Type PU 24** Best.-Nr. 1736  
Für Unterputz-Installation.

**Type PA 24** Best.-Nr. 1737  
Für Aufputz-Installation.

#### 4.0 Einsatzbereich

Die Drehzahl-Potentiometer PU/A .. sind zur direkten Steuerung bzw. Sollwertvorgabe von z.B. EC-Ventilatoren mit Potentiometer Eingang vorgesehen. Die Typen sind zusätzlich mit einem Freigabe-Schalter und LED-Anzeige für den Betriebszustand ausgerüstet (Abhängig von der Ausstattung der Ventilatorart).

#### 5.0 Elektrischer Anschluss

**⚠ Vor allen Wartungs- und Installationsarbeiten ist das Gerät allpolig vom Netz zu trennen!**

**Der elektr. Anschluss darf nur von einer autorisierten Elektrofachkraft durchgeführt werden.**

Die einschlägigen Sicherheitsvorschriften, Normen (VDE 0100 und VDE 0700 sowie die TAB's der EVU's und UVV) sind einzuhalten. Ebenso ist die Montage- und Betriebsvorschrift des Ventilators zu beachten.

#### 6.0 Steuerung mit Potentiometer

Das Potentiometer PU/A .. wird direkt an den Potentiometer Eingang der Ventilatorsteuerung angeschlossen.

Diese hat hierfür eine Potentiometerversorgung von z.B. 10 V DC und einen Sollwerteingang von 0-10 V DC.

#### 7.0 Mindestspannung

Im PU/A .. ist ein zweites Potentiometer fest integriert. Die Mindestspannung kann von ca. 1,3 V bis 6,7 V eingestellt werden (mit Potiversorgung 10 V). Die Mindestspannung von 1,3 V kann nicht unterschritten werden. Damit ist eine Untergrenze für flüssigen Motoranlauf fest voreingestellt.

#### 8.0 Freigabe Schalter

Der Frontdrehknopf für das Potentiometer ist gleichzeitig ein Schalter. Hat die Ventilatorsteuerung einen Freigabeingang (z.B. 24 V DC), kann dieser über den Freigabeschalter betätigt werden.

#### 9.0 Steuerleitung

Es wird eine Steuerleitung mit 7 x 0,5 mm<sup>2</sup> empfohlen (Aderanzahl, je nach Einsatzfall, siehe entsprechende Schaltpläne zum Ventilator). Um Einstreuungen zu vermeiden, muss auf ausreichenden Abstand zu Netz- und Motorleitungen geachtet werden. Maximale Länge 30 m, ab 20 m

Abb.1



müssen diese geschirmt sein. Bei Verwendung einer geschirmten Leitung, muss der Schirm einseitig an der Erde/Schutzleiter am Ventilator verbunden werden.

#### 10.0 Kleinspannung / Potential

Der PU/A ist für den Einsatzbereich < 50 V ausgelegt. Bei der Installation muss darauf geachtet werden, dass der Kleinspannungsteil von der Netz Installation (230 V/400 V) sicher getrennt ist.

Der Freigabeschalter ist von Potentiometer und LED galvanisch getrennt (auf Kleinspannungsniveau). Potentiometer und LED sind über GND/-verbunden.

#### 11.0 Leuchtring mit LED

Die Farbe im Leuchtring signalisiert den Betriebszustand des Ventilators. Zum Betreiben der LED's, muss die Ventilatorsteuerung eine Versorgung von 24 V DC oder 10 V DC mit einem Mindeststrom von 6 mA, zu Verfügung stellen.

In der Regel wird beim Ventilator ein Relais den Betriebszustand des Ventilators anzeigen. Mit entsprechender Versorgungsspannung kann über das Relais, die LED's angesteuert werden. Durch die integrierte Umschalt-Logik im PU/A .. kann auch mit nur einem Schließer-Kontakt als Betriebsanzeige des Ventilators, eine Anzeigumschaltung von rot auf grün realisiert

werden.

Mit der Basisversorgung auf Klemme 6 leuchtet die rote LED. Bei zusätzlicher Versorgung auf Klemme 7 wird von rot auf grün umgeschaltet.

Hierzu bitte die LED Anzeige Logik im Schaltplan SS-1000 (siehe Seite 3) beachten.

### 12.0 Zubehör, Schalt- und Steuerelemente

Der Gebrauch von Zubehörteilen, die nicht von Helios empfohlen oder angeboten werden, ist nicht statthaft.

Eventuell auftretende Schäden unterliegen nicht der Gewährleistung.

### 13.0 Technische Daten

Kunststoffgehäuse, weiß,  
Schutzart IP 40

#### Potentiometer:

ca. 7,9 - 16,5 kOhm  
(je nach Stellung des min. Potis)

Max. 24 V DC

#### Schalter:

Max. 24 V DC / 0,5 A

#### LED:

PU/A 10

Versorgung 10 V DC min. 6 mA

PU/A 24

Versorgung 24 V DC min. 6 mA

#### Anschlussklemmen:

eindrätig 0,5 - 1,5 mm<sup>2</sup>  
mit Aderendhülse 0,25 - 1,0 mm<sup>2</sup>

Abisolierlänge 9 - 10 mm

#### Zulässige Umgebungstemperatur:

0 - 40 °C

#### Abmessungen:

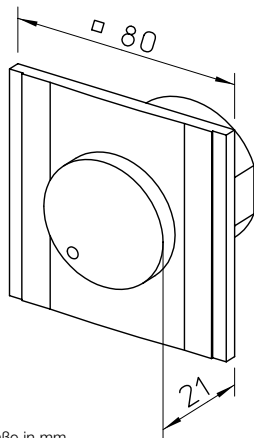
B 80 x H 80 x T65

#### Schaltplan Nr.:

SS-1000

### Einbaumaße Unterputz

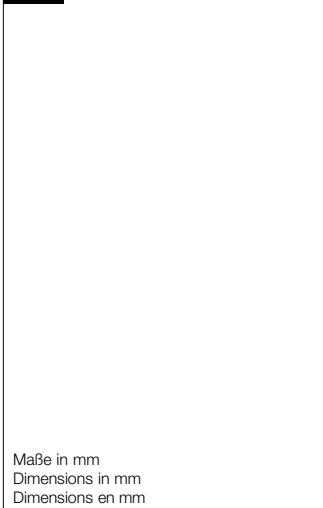
Abb.2



Maße in mm  
Dimensions in mm  
Dimensions en mm

### Einbaumaße Aufputz

Abb.3

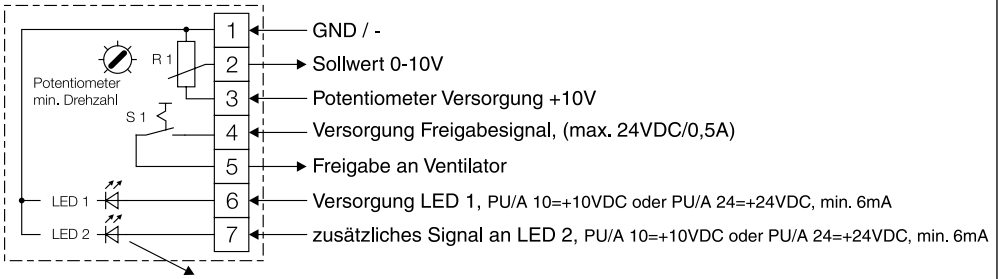


Maße in mm  
Dimensions in mm  
Dimensions en mm

14.0 Schaltplan SS-1000

Abb.4

PU/A 10/24

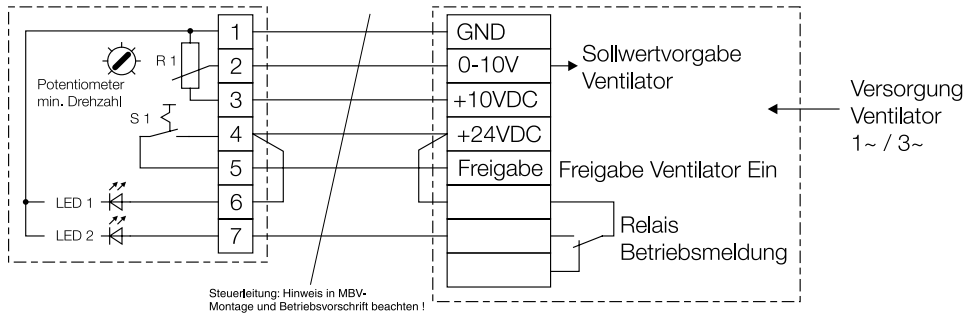


LED Anzeige Logik				
Klemme 1/6	10V/24V	10V/24V	0V	0V
Klemme 1/7	0V	10V/24V	10V/24V	0V
LED Anzeige	rot (1)	grün (2)	—	—

Beispiel:

PU/A 24

EC-Ventilator

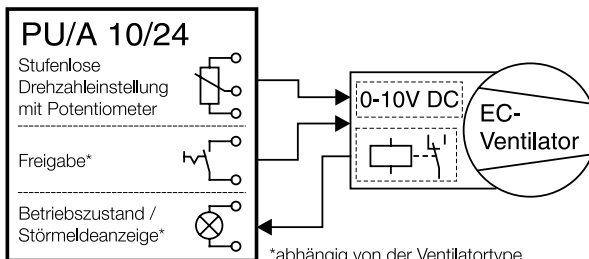


Steuerleitung: Hinweis in MBV-Montage und Betriebsvorschrift beachten!

85208 001 SS-1000 19.02.14

15.0 Prinzipschema

Abb.5



\*abhängig von der Ventilartortype

**Service / Information**

**D** HELIOS Ventilatoren GmbH & Co · Lupfenstraße 8 · 78056 VS-Schwenningen

**A** HELIOS Ventilatoren · Postfach 854 · Siemensstraße 15 · 6023 Innsbruck

**F** HELIOS Ventilateurs · Le Carré des Aviateurs · 157 av. Charles Floquet · 93155 Le Blanc Mesnil Cedex

**CH** HELIOS Ventilatoren AG · Steinackerstraße 36 · 8902 Urdorf/Zürich

**GB** HELIOS Ventilation Systems Ltd. · 5 Crown Gate · Wyncolls Road · Severalls Industrial Park · Colchester · Essex · CO4 9HZ

## Potentiometer PU/A ...

Flush or surface-mounted as speed controller with additional function

– PU/A 10/24, potentiometer with additional functions of switch and LED

### INSTALLATION AND OPERATING INSTRUCTIONS NO. 82525

#### 1.0 Important information

In order to ensure complete and effective operation and for your own safety, all of the following instructions should be read carefully and observed.

#### 2.0 Warranty claims – Exclusion of liability

If the instructions in this documentation are not observed, all warranty claims shall be excluded. This also applies to any liability claims extended to the manufacturer. The use of accessories which are not recommended, offered or approved by HELIOS is not permitted. Any potential damage is not covered by warranty.

#### 3.0 Delivery programme

##### Speed Potentiometer

##### – LED supply 10 V

**Type PU 10** Ref. no. 1734  
for flush-mounting.

**Type PA 10** Ref. no. 1735  
for surface-mounting.

##### Speed Potentiometer

##### – LED supply 24 V

**Type PU 24** Ref. no. 1736  
for flush-mounting.

**Type PA 24** Ref. no. 1737  
for surface-mounting.

#### 4.0 Application

The Speed Potentiometer PU/A .. are equipped with a potentiometer input for the direct control or set value specification of e.g. EC fans.

The models are also equipped with a release switch and LED display for the operating status (depending on the fan type features).

#### 5.0 Electrical connection

**⚠ The unit must be fully isolated from the mains power supply before maintenance and installation work! Electrical connection may only be carried out by a qualified person.**

The relevant standards, safety regulations (such as VDE 0100, VDE 0530 and VDE 0700 and the technical connection conditions of the local electricity supply companies) must be observed. The fan installation and operating instructions must also be observed.

#### 6.0 Controlling the potentiometer

The Potentiometer PU/A .. is connected directly to the potentiometer input on the fan controller. This has a potentiometer power supply of e.g. 10 V DC and a set value input of 0-10 V DC for this purpose.

#### 7.0 Minimum voltage

A second potentiometer is integrated in the PU/A .. The minimum voltage can be set from 1.3 V to 6.7 V (with poti supply 10 V). This value cannot be less than the minimum voltage of 1.3 V. Thus, there is a lower limit is pre-set for smooth motor startups.

#### 8.0 Release switch

The front rotary button for the potentiometer is also a switch. If the fan controller has a release input (e.g. 24 V DC), it can be activated by the release switch.

#### 9.0 Control line

A 7 x 0.5 mm<sup>2</sup> control line is recommended (number of wires depending on application, see corresponding fan wiring diagrams). In order to prevent interference, there must be sufficient distance between the power supply and motor lines.

Maximum length 30 m, and must be shielded over 20 m. When using shielded lines, the shield must be

Fig.1



unilaterally connected to the ground wire/protective conductor on the fan.

#### 10.0 Low-voltage / potential

The PU/A is designed for the range of application < 50 V. When installing, it must be ensured that the low-voltage part of the mains installation (230 V/400 V) is safely isolated.

The release switch is galvanically isolated from the potentiometer and LED (at low-voltage level). The potentiometer and LED are connected via GND/-.

#### 11.0 Light ring with LED

The colour of the light ring indicates the operating status of the fan. In order to activate the LED's, the fan controller must provide a power supply of 24 V DC or 10 V DC with a minimum current of 6 mA.

A relay will normally display the operating status of the fan. The LED's can be controlled with the corresponding supply voltage via the relay.

A display switch from red to green can be achieved as the operating status of the fan through the integrated switching logic in the PU/A .. with just one normally open contact.

The red LED lights up with a basic supply to terminal 6. Red will switch to green with additional power supply to terminal 7.

In this respect, please note the LED display logic in wiring diagram SS-1000 (see page 3).

### 12.0 Accessories, switch and control elements

The use of accessories which are not recommended, offered or approved by HELIOS is not permitted.

Any potential damage is not covered by warranty.

### 13.0 Technical data

Plastic casing, white,  
Protection class IP 40

#### Potentiometer:

approx. 7.9 - 16.5 kOhm  
(depending on setting of min. Potis)

Max. 24 V DC

#### Switch:

Max. 24 V DC / 0.5 A

#### LED:

PU/A 10

Power supply 10 V DC min. 6 mA

PU/A 24

Power supply 24 V DC min. 6 mA

0 - 40 °C

#### Dimensions:

W 80 x H 80 x D 65

#### Wiring diagram no.:

SS-1000

#### Connection terminals:

single-wire 0.5 - 1.5 mm<sup>2</sup>

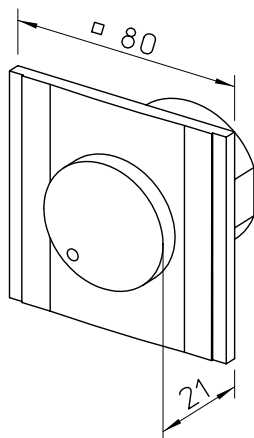
with wire-end ferrule 0.25 - 1.0 mm<sup>2</sup>

Stripping length 9 - 10 mm

#### Permissible ambient temperature:

#### Installation dim. flush-mounting

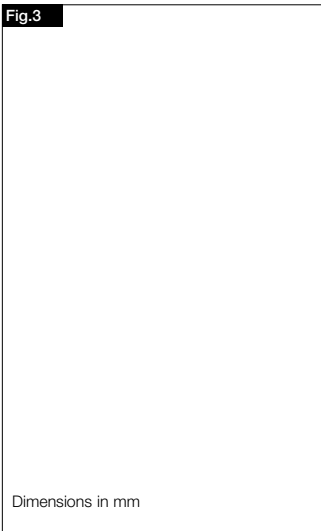
Fig.2



Dimensions in mm

#### Installation dim. surface-mounting

Fig.3

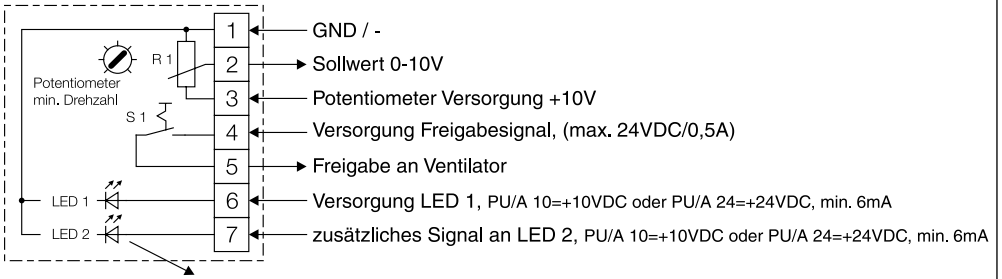


Dimensions in mm

14.0 Wiring diagram SS-1000

Fig.4

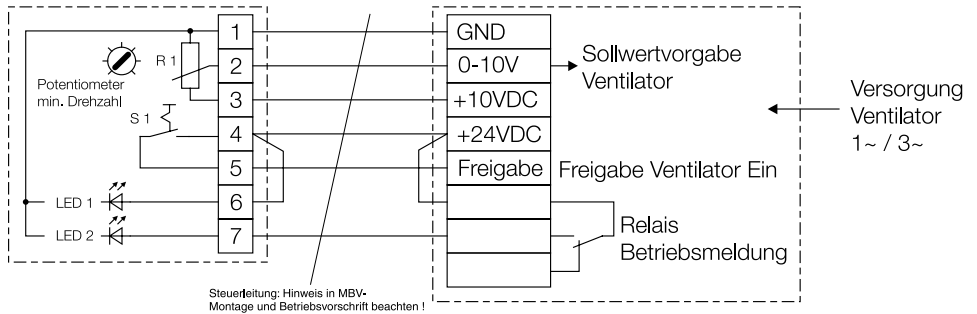
PU/A 10/24



LED Anzeige Logik				
Klemme 1/6	10V/24V	10V/24V	0V	0V
Klemme 1/7	0V	10V/24V	10V/24V	0V
LED Anzeige	rot (1)	grün (2)	—	—

Beispiel:

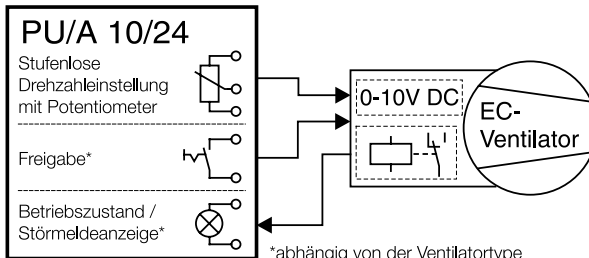
PU/A 24



85208 001 SS-1000 19.02.14

15.0 Basic circuit diagram

Fig.5



\*abhängig von der Ventilartortype

**Service / Information**

**D** HELIOS Ventilatoren GmbH & Co · Lupfenstraße 8 · 78056 VS-Schwenningen

**A** HELIOS Ventilatoren · Postfach 854 · Siemensstraße 15 · 6023 Innsbruck

**F** HELIOS Ventilateurs · Le Carré des Aviateurs · 157 av. Charles Floquet · 93155 Le Blanc Mesnil Cedex

**CH** HELIOS Ventilatoren AG · Steinackerstraße 36 · 8902 Urdorf/Zürich

**GB** HELIOS Ventilation Systems Ltd. · 5 Crown Gate · Wyncolls Road · Severalls Industrial Park · Colchester · Essex · CO4 9HZ



## Potentiomètre PU/A ...

Variateur encastrable ou apparent avec fonction supp.

– PU/A 10/24, potentiomètre avec interrupteur avec fonctions supp. et LED

### MONTAGE- UND BETRIEBSVORSCHRIFT NR. 82 525

#### 1.0 Informations importantes

Il est important de bien lire et suivre l'ensemble des consignes suivantes pour le bon fonctionnement de l'appareil et pour la sécurité des utilisateurs.

#### 2.0 Demande de garantie – Réserves du constructeur

Si les consignes suivantes ne sont pas respectées, la garantie s'annule. Même chose pour les réserves constructeur. L'utilisation d'accessoires non proposés ou non conseillés par Helios n'est pas permise. Les dégâts éventuels causés par une utilisation non conforme ne sont pas pris en charge.

#### 3.0 Programme de livraison Potentiomètre

– LED alimentation 10 V

**Type PU 10** Réf. n°1734

Pour une installation encastrée.

**Type PA 10** Réf. n°1735

Pour une installation apparente.

#### Potentiomètre

– LED alimentation 24 V

**Type PU 24** Réf. n°1736

Pour une installation encastrée.

**Type PA 24** Réf. n°1737

Pour une installation apparente.

#### 4.0 Plage d'utilisation

Les potentiomètres PU/A .. sont prévus pour une commande directe ou par entrée de valeurs de consigne du ventilateur EC par ex. avec entrée de potentiomètre.

Les modèles sont équipés d'un commutateur d'activation et d'un affichage LED pour le mode de fonctionnement (en fonction de l'équipement du ventilateur).

#### 5.0 Raccordement électrique

**⚠ Avant tous travaux de maintenance ou d'installation, veiller à ce que l'appareil soit hors tension !**

**Le raccordement électrique ne peut être effectué que par un électricien qualifié.**

Respecter les normes et les textes de loi en vigueur (VDE 0100 et VDE 0700 ainsi que les TAB des EVU et UVV). Respecter également les consignes de la notice du ventilateur.

#### 6.0 Régulation avec potentiomètre

Le potentiomètre PU/A .. est à raccorder directement sur l'entrée du potentiomètre. Celui-ci doit posséder une alimentation de par ex. 10 V DC pour le potentiomètre et une consigne d'entrée de 0-10 V DC..

#### 7.0 Tension minimale

Un deuxième potentiomètre est intégré dans le PU/A .. La tension minimale peut être réglée env. de 1,3 V à 6,7 V (avec alimentation 10 V du potentiomètre). La tension minimale ne peut pas être inférieure à 1,3 V. Une limite inférieure pour démarrage liquide du moteur est ainsi prédéfinie.

#### 8.0 Commutateur d'activation

Le bouton rotatif avant du potentiomètre fait également office de commutateur. Si la commande de ventilateur a une entrée d'activation (par ex. 24 V CC), celle-ci peut être commandée via le commutateur d'activation.

#### 9.0 Régulation

Un câble de commande de 7x0,5 m<sup>2</sup> est recommandé (nombre de conducteurs, en fonction du cas d'utilisation, voir les schémas de câblage correspondants du ventilateur). Afin d'éviter les interférences, il convient de respecter une distance suffisante par rapport aux câbles secteur et du moteur.

Fig. 1



Longueur maximale 30 m, à partir de 20 m, ils doivent être blindés. En cas d'utilisation d'un câble blindé, le blindage doit être relié d'un côté au conducteur de terre/protection du ventilateur.

#### 10.0 Petite tension / Potentiel

Le PU/A est conçu pour une plage d'utilisation <50 V. Lors de l'installation, il faut veiller à ce que la partie basse tension soit isolée en toute sécurité de l'installation électrique (230 V/400 V).

Le commutateur d'activation est isolé galvaniquement du potentiomètre et des LED (au niveau basse tension). Le potentiomètre et les LED sont reliés via GND/-.

#### 11.0 Bague lumineuse avec LED

La couleur de la bague lumineuse signale l'état de fonctionnement du ventilateur. Pour actionner les LED, la commande du ventilateur doit mettre à disposition une alimentation de 24 V CC ou 10 V CC avec un courant minimal de 6 mA.

En règle générale, c'est un relais qui indiquera l'état de fonctionnement du ventilateur sur ce dernier. Les LED peuvent être commandées via le relais avec la tension d'alimentation correspondante. Grâce à la logique de commutation intégrée dans le PU/A.., il est également possible de changer l'affichage de rouge à vert avec

seulement un contact de fermeture comme indication de fonctionnement du ventilateur.

La LED rouge s'allume avec l'alimentation de base sur la borne 6. En cas d'alimentation supplémentaire sur la borne 7, le rouge passe au vert.

La description de l'affichage LED est présente sur le schéma SS-1000 (voir page 3).

### 12.0 Accessoire, éléments de commande et de commutation

L'utilisation d'accessoires non proposés ou conseillés par Helios n'est pas permise. Les dégâts éventuels causés par une utilisation non conforme ne sont pas pris en charge.

### 13.0 Données techniques

Boîtier en matière synthétique, blanc, Protection IP 40

#### Potentiomètre :

env. 7,9 - 16,5 kOhm  
(selon la position du poti min.)  
24 V DC max.

#### Interrupteur :

24 V DC / 0,5 A max.

#### LED :

##### PU/A 10

Alimentation 10 V DC min. 6 mA

##### PU/A 24

Alimentation 24 V DC min. 6 mA

#### Bornes de raccordement :

monofilaire 0,5 - 1,5 mm<sup>2</sup>  
embout 0,25 - 1,0 mm<sup>2</sup>

Long. de dénudage 9 - 10 mm

#### Plage de temp. ambiante permise :

0 - 40 °C

#### Mesures :

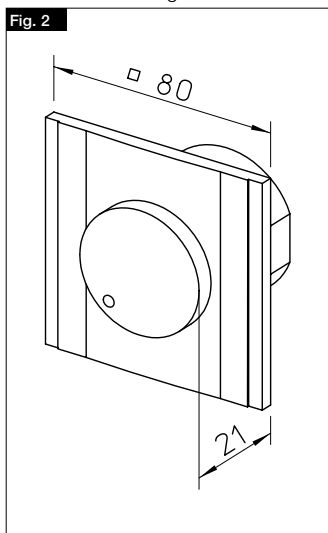
L 80 x H 80 x P 65

#### Plan de raccordement :

SS-1000

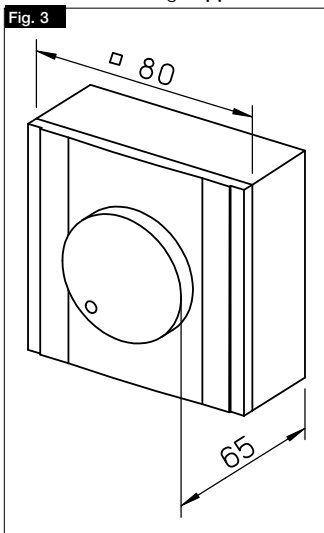
### Mesures de montage **encastré**

Fig. 2



### Mesures de montage **apparent**

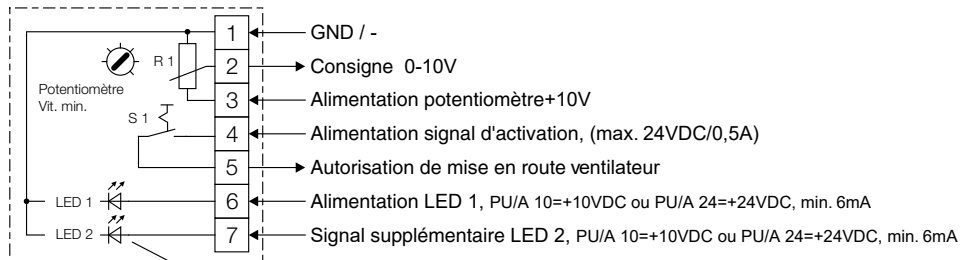
Fig. 3



14.0 Plan de raccordement SS-1000

Fig. 4

PU/A 10/24

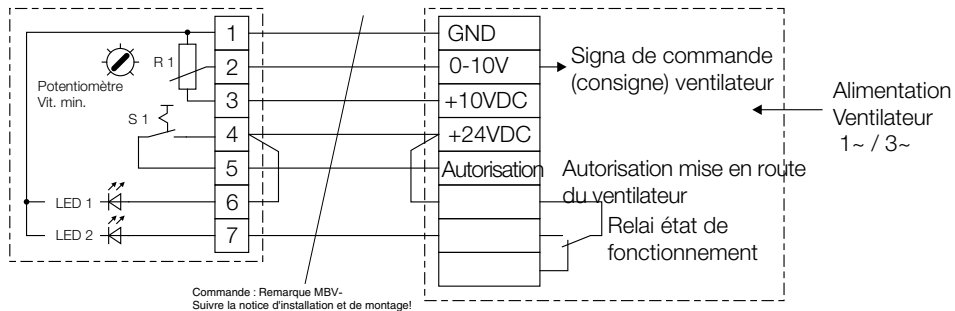


Fonctionnement affichage LED				
Borne 1/6	10V/24V	10V/24V	0V	0V
Borne 1/7	0V	10V/24V	10V/24V	0V
Affichage LED	rouge (1)	vert (2)	—	—

Exemple :

PU/A 24

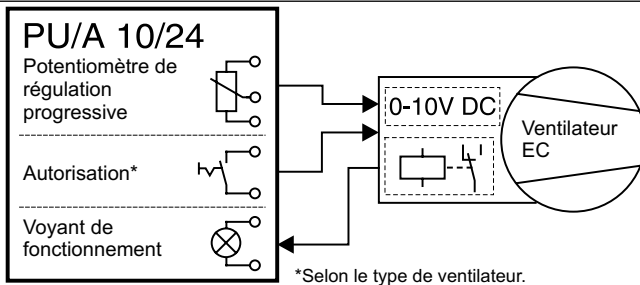
Ventilateur EC



85208 001 SS-1000 19.02.14

15.0 Schéma de principe

Fig. 5



**Service / Information**

**D** HELIOS Ventilatoren GmbH & Co · Lupfenstraße 8 · 78056 VS-Schwenningen

**A** HELIOS Ventilatoren · Postfach 854 · Siemensstraße 15 · 6023 Innsbruck

**F** HELIOS Ventilateurs · Le Carré des Aviateurs · 157 av. Charles Floquet · 93155 Le Blanc Mesnil Cedex

**CH** HELIOS Ventilatoren AG · Steinackerstraße 36 · 8902 Urdorf/Zürich

**GB** HELIOS Ventilation Systems Ltd. · 5 Crown Gate · Wyncolls Road · Severalls Industrial Park · Colchester · Essex · CO4 9HZ