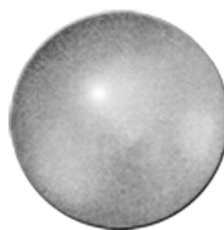
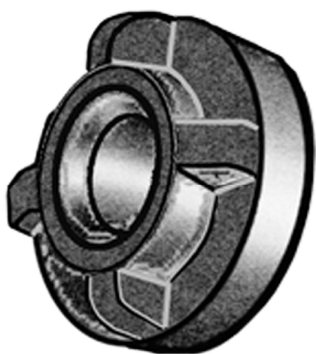


Reinigungsset für System MAICOFlex  
Cleaning kit for the MAICOFlex System  
Kit de nettoyage pour système MAICOFlex



MF-R63  
MF-R75  
MF-R90

Reinigungshinweise  
Cleaning information  
Instructions de nettoyage



# Reinigungsset für System MAICOFlex

MF-R63  
MF-R75  
MF-R90

## 1. Lieferumfang

Reinigungsadapter und 2 Reinigungsmolche (= Reinigungskugeln).

## 2. Produktinformationen

Zur Reinigung von am Luftverteiler MF-V angeschlossenen Lüftungsleitungen MF-F. Reinigungsadapter für Wandhülsen DN 100 und DN 125.

Vom Luftverteiler aus wird ein Reinigungsmolch in den Leitungsstrang eingelegt und mit einem Staubsauger vom anderen Ende aus angesaugt. Der Reinigungsmolch dient zur Mitnahme von Schmutzresten.

## 3. Grundlegende Sicherheitshinweise

- Anleitung aufbewahren.
- Reinigung jährlich durchführen.
- Nach Ende der Reinigung dafür sorgen, dass sich **kein** Reinigungsmolch im Leitungssystem befindet.

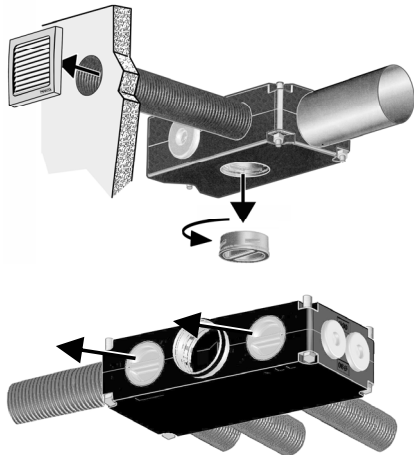
## 4. Reinigung

### **i** Hinweise

- **Lüftungsleitungen jährlich reinigen.**
- Wenn möglich einen Industriestaubsauger verwenden.
- Reinigungsvorgang an jedem Leitungsstrang **mehrfach** durchführen.
- In großen Gebäudekomplexen die Reinigung der Abluft- und Zuluftstränge von einem Hausmeister durchführen lassen.
- Verschmutzte Reinigungsmolche mit einem handelsüblichem Spülmittel reinigen.

## Reinigung eines Leitungsstranges

- Lüftungsgerät ausschalten.



- Am Luftverteiler Revisionsverschluss (Bajonettverschluss, 45°) entfernen, siehe auch Gehäuseaufschrift „open/close“.

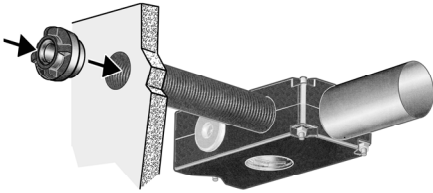
**i** **MF-V63, MF-V75, MF-V90**  
Je nach Einbausituation befindet sich der DN 125-Revisionsverschluss vorne, oben oder unten.  
**MF-V75-8, MF-V90-8**  
DN 125-Revisionsverschlüsse links und rechts des Wickelfalzrohres.

### Impressum

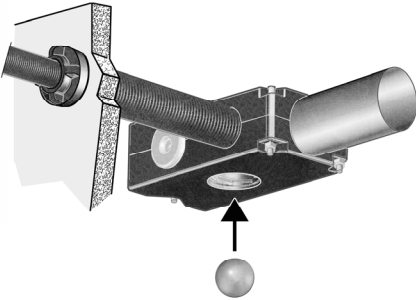
© MAICO Elektroapparate-Fabrik GmbH  
www.maico-ventilatoren.com

Originalanleitung. Druckfehler, Irrtümer und technische Änderungen vorbehalten.

- Am anderen Ende des Leitungsstranges Zu- oder Abluftventil entfernen.



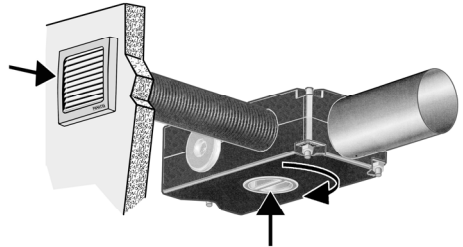
- Reinigungsadapter einstecken.
- Staubsaugerschlauch so in den Anschluss-trichter des Reinigungsadapters stecken, dass der Schlauch dicht abschließt.



- Staubsauger einschalten.
- Mit der Hand prüfen, an welchem Leitungsstrang ein Sog zu spüren ist.
- Passenden Reinigungsmolch innerhalb des Luftverteilers in den zu reinigenden Leitungsstrang einlegen.

Der Reinigungsmolch wird angesaugt, bis er am Reinigungsadapter anliegt.

- Reinigungsadapter abziehen.
- Staubsauger ausschalten.
- Reinigungsmolch herausnehmen.
- Verschmutzungen im Leitungsstrang entfernen.
- Reinigungsmolch säubern.
- Reinigung für jeden Leitungsstrang mehrfach durchführen.



- Zu- oder Abluftventil und Revisionsverschluss anbringen.
- Lüftungsgerät einschalten.

# Cleaning Kit for System MAICOFlex

MF-R63  
MF-R75  
MF-R90

## 1. Scope of delivery

Cleaning adaptor and 2 cleaning pigs  
(= cleaning balls).

## 2. Product information

For cleaning the MF-F ventilation ducts connected to the MF-V air distributor. Cleaning adapter for Ø 100 mm and Ø 125 mm wall sleeves. Starting from the air distributor, a cleaning pig (ball) is inserted in the duct system and using a vacuum cleaner, it is sucked through from the other end. Dirt residues are removed by the cleaning pig.

## 3. Essential safety instructions

- Keep the instructions.
- Carry out cleaning annually.
- When cleaning is complete, make sure that **no** cleaning pig is left in the duct system.

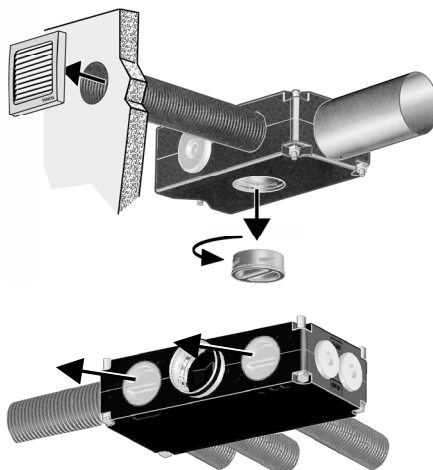
## 4. Cleaning

### **i** Notes

- **Clean the ventilation ducts annually.**
- If possible, use an industrial vacuum cleaner.
- Carry out the cleaning process **several times** on each duct branch.
- In large building complexes, the cleaning of exhaust air and supply air duct branches should be carried out by the caretaker.
- Clean dirty cleaning pigs with normal washing up liquid.

## Cleaning a duct branch

- Switch off ventilation unit.



- Remove the inspection cover at the air distributor (45° bayonet closure). Refer also to the housing "open/close" label.

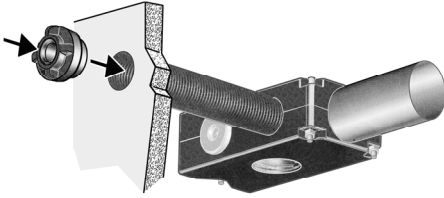
- i MF-V63, MF-V75, MF-V90**  
Depending on the installation position, the Ø 125 mm inspection cover is located at the front, on top or below.
- MF-V75-8, MF-V90-8**  
Ø 125 mm inspection covers left and right of the folded spiral seam ducts.

### Imprint

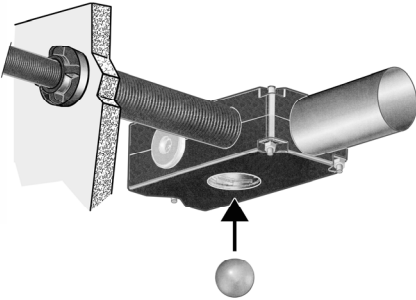
© MAICO Elektroapparate-Fabrik GmbH  
www.maico-ventilatoren.com

This instruction is a translation of the German original operating instructions. We cannot be held responsible for mistakes or printing errors and retain the right to make technical modifications

- Remove the supply air or exhaust air valve from the other end of the duct branch.



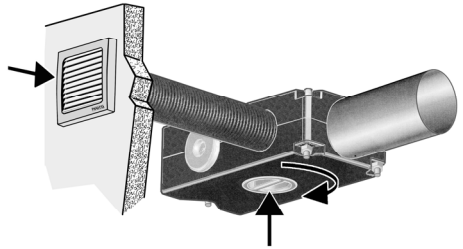
- Insert cleaning adaptor.
- Insert the vacuum cleaner hose in the connection funnel of the cleaner adaptor such that the hose is firmly sealed.



- Switch on vacuum cleaner.
- Check with your hand which duct branch suction can be felt at.
- Place appropriate cleaning pig (ball) inside the air distributor in the duct branch requiring cleaning.

The cleaning pig is drawn in until it reaches the cleaner adaptor.

- Withdraw the cleaning adaptor.
- Switch off the vacuum cleaner.
- Remove the cleaning pig.
- Remove dirt from the ducting branch.
- Clean the cleaning pig.
- Carry out cleaning for each ducting branch several times.



- Replace the supply air or exhaust air inspection cover.
- Switch on the ventilation unit.

## Kit de nettoyage pour système MAICOFlex

MF-R63  
MF-R75  
MF-R90

### 1. Éléments fournis

Adaptateur de nettoyage et 2 écouillons de nettoyage (= billes de nettoyage).

### 2. Informations produit

Pour nettoyage des gaines d'air MF-F raccordées au diffuseur d'air MF-V.  
Adaptateur de nettoyage pour les gaines murales Ø 100 mm et Ø 125 mm.  
À partir du diffuseur d'air, un écouillon de nettoyage est introduit dans le faisceau de gaines et aspiré avec un aspirateur à partir de l'autre extrémité. L'écouvillon de nettoyage emporte alors les saletés présentes.

### 3. Consignes de sécurité fondamentales

- Conserver la notice.
- Exécuter le nettoyage annuellement.
- Une fois le nettoyage terminé, assurez-vous qu'**aucun** écouillon de nettoyage ne se trouve dans le système de conduits.

### 4. Nettoyage

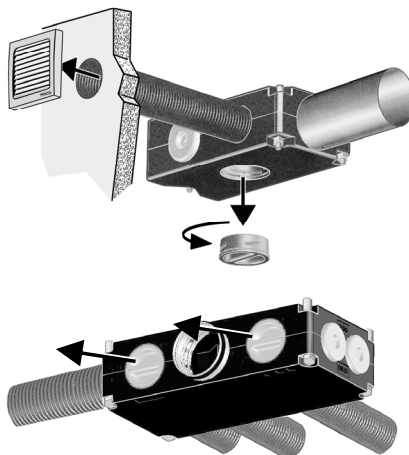


#### Remarques

- **Nettoyer les gaines d'air annuellement.**
- Si possible, utiliser un aspirateur industriel.
- Exécuter le processus de nettoyage **plusieurs fois** pour chacun des faisceaux de conduits
- Dans les complexes de logements de grande taille, faire exécuter le nettoyage des faisceaux de conduits d'air entrant et sortant par le concierge.
- Nettoyer les écouillons sales avec un nettoyant du commerce.

### Nettoyage d'un faisceau de conduit

- Mettre l'appareil de ventilation hors service.



- Retirer la fermeture de révision (fermeture à baïonnette, 45 °), voir également l'inscription sur le boîtier « open/close ».



#### MF-V63, MF-V75, MF-V90

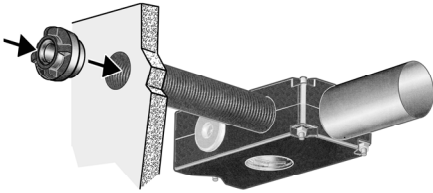
Selon la situation de montage, la fermeture de révision Ø 125 mm se trouve sur la partie antérieure, supérieure ou inférieure.

#### MF-V75-8, MF-V90-8

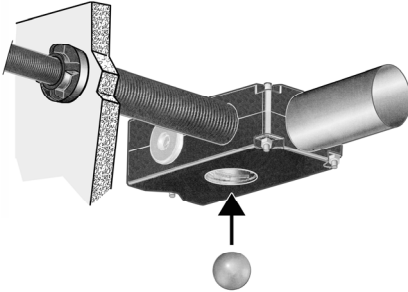
Les fermetures de révision du Ø 125 mm se trouvent à droite et à gauche du tuyau agrafé.

**Mentions légales :** © Maico Elektroapparate-Fabrik GmbH. Cette instruction est une traduction de l'instruction allemande originale. Sous réserve de fautes d'impression, d'erreurs et de modifications techniques.

- Sur l'autre extrémité du faisceau de gaine, retirer la soupape d'air entrant/sortant.



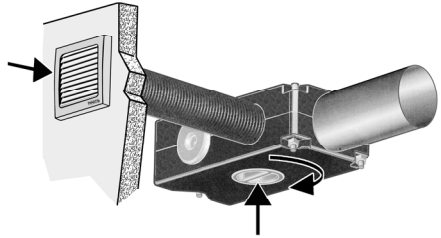
- Enfoncer l'adaptateur de nettoyage.
- Insérer le tuyau de l'aspirateur dans la trémie de raccord de l'adaptateur de nettoyage de façon à ce que le tuyau soit serré de façon étanche.



- Mettre l'aspirateur en marche.
- Vérifier avec la main sur quel faisceau de gaines on ressent l'aspiration.
- Placer un écouvillon de nettoyage adapté dans le diffuseur d'air, au sein du faisceau de gaines à nettoyer.

L'écouvillon de nettoyage est aspiré jusqu'à ce qu'il se trouve sur l'adaptateur de nettoyage.

- Retirer l'adaptateur de nettoyage.
- Mettre l'aspirateur à l'arrêt.
- Retirer l'écouvillon de nettoyage.
- Évacuer les saletés du faisceau de gaines.
- Nettoyer l'écouvillon de nettoyage.
- Répéter l'opération plusieurs fois pour chacun des faisceaux de gaines.



- Remettre en place la soupape d'air entrant ou sortant et la fermeture de révision.
- Mettre l'appareil de ventilation en marche.

