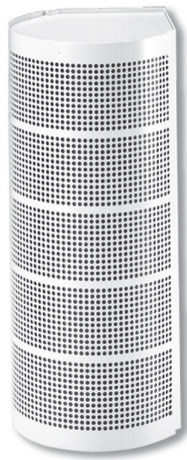


# Perforierter Auslass – ECKEINBAU

# CQA



## Beschreibung

Comdif CQA ist ein halbrunder, perforierter Verdrängungsauslass zur Eckinstallation. Hinter der perforierten Frontplatte verfügt der CQA über einzeln einstellbare Düsen, mit denen die Geometrie des Nahbereichs angepasst werden kann. Der Auslass ist drehbar und verfügt über einen runden Kanalanschluss (MF-Maß), deshalb kann er von oben oder von unten angeschlossen werden. Der CQA eignet sich für die Zufuhr großer Luftmengen bei geringer Temperaturdifferenz.

- Der Auslass eignet sich für die Zufuhr großer Luftmengen.
- Die Geometrie des Nahbereichs kann über einstellbare Düsen angepasst werden.
- Rohrverkleidung, Sockel und Konsolen zur Wandmontage sind als Zubehör lieferbar.

## Wartung

Der Auslass ist wartungsfrei - die Gefahr der Verstopfung besteht nicht, da kein Filterfließ eingesetzt wird. Die Frontplatte kann jedoch zur Reinigung der Düsen entfernt werden. Die sichtbaren Teile des Auslasses können mit einem feuchten Tuch abgewischt werden.

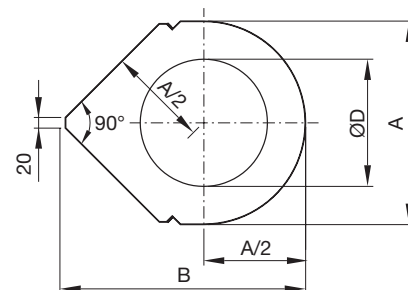
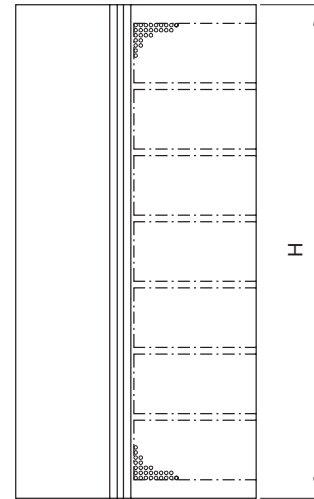
## Bestellbeispiel

Produktbezeichnung	CQA	aaaa
Typ		
Größe		

## Bestellung – Zubehör

Abdeckung:	CQAZ-0 - Größe
Sockel:	CQAZ-2 - Größe
Konsole:	CQAZ-3 - Größe

## Dimensionen



Größe	A [mm]	B [mm]	ØD [mm]	H [mm]	Gewicht [kg]
1207	250	302	125	710	8,00
1607	300	362	160	710	9,00
2010	330	398	200	970	14,0
2510	400	483	250	970	20,0
3115	520	628	315	1490	40,0
4020	630	760	400	2010	64,0

## Zubehör

Mit Rohrverkleidung, Sockel und Konsolen zur Wandmontage lieferbar.

## Material und Ausführung

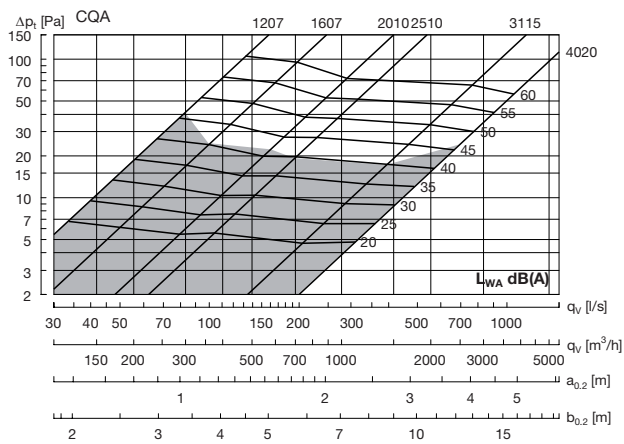
Auslass:	Verzinkter Stahl
Düsen:	Kunststoff, schwarz
Frontplatte:	1 mm verzinkter Stahl
Standardausführung:	Pulverbeschichtet
Standardfarbe::	RAL 9010 - Weiß

Der Auslass ist in anderen Farben und Abmessungen erhältlich. Weitere Informationen erhalten Sie auf Anfrage.

# Perforierter Auslass – ECKEINBAU

# CQA

## Technische Daten



Empfohlener maximaler Volumenstrom.

Der Nahbereich wird bei einer Temperaturdifferenz von -3 K bis zu einer maximalen Endgeschwindigkeit von 0,20 m/s angegeben.

Umrechnung auf andere Endgeschwindigkeiten – siehe Tabelle 1, Korrektur des Nahbereichs bei -3 K bzw. -6 K.

## Schalleistungspegel

Schalleistungspegel  $L_W$  [dB] =  $L_{WA} + K_{ok}$

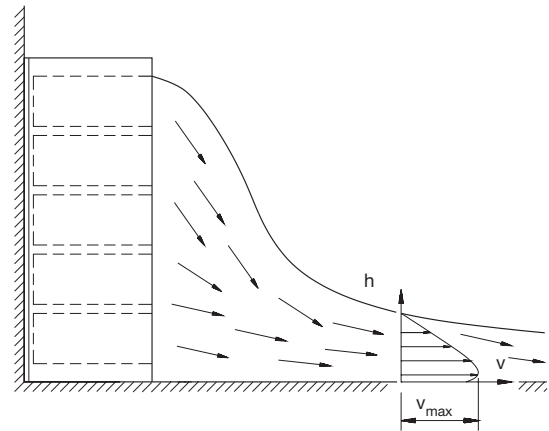
Größe	Mittelfrequenz Hz							
	63	125	250	500	1K	2K	4K	8K
1207	8	-3	3	0	-7	-15	-27	-35
1607	11	-1	5	-2	-8	-16	-28	-34
2010	11	0	5	-2	-7	-16	-28	-40
2510	11	2	5	-2	-7	-15	-29	-39
3115	11	3	5	-2	-8	-17	-29	-38
4020	12	4	2	0	-8	-16	-30	-41

## Eigendämpfung

Eigendämpfung  $\Delta L$  [dB] einschließlich Mündungsreflexion.

Größe	Mittelfrequenz Hz							
	63	125	250	500	1K	2K	4K	8K
1207	18	13	5	3	3	2	2	2
1607	15	11	3	1	2	2	2	2
2010	11	7	3	8	5	5	7	7
2510	10	6	5	7	5	4	4	5
3115	9	6	5	4	4	5	5	7
4020	8	5	2	3	2	3	3	3

## Nahbereich



Große Spreizung (Werkseinstellung)

Kleine Spreizung

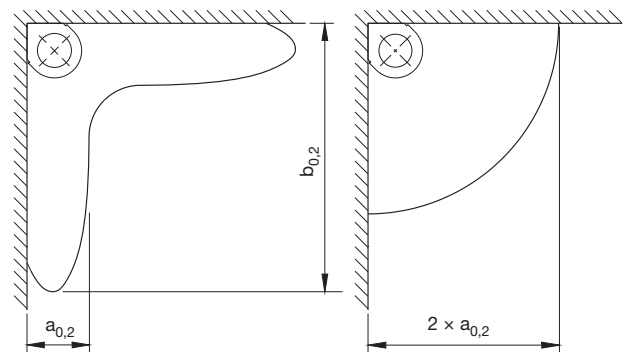


Tabelle 1

Korrektur des Nahbereichs ( $a_{0,2}$ ,  $b_{0,2}$ )

Temperaturdifferenz $T_i - T_r$	Maximal Geschwindigkeit m/s	Mittel Geschwindigkeit m/s	Korrektur
-3K	0,20	0,10	1,00
	0,25	0,12	0,80
	0,30	0,15	0,70
	0,35	0,17	0,60
	0,40	0,20	0,50
-6K	0,20	0,10	1,20
	0,25	0,12	1,00
	0,30	0,15	0,80
	0,35	0,17	0,70
	0,40	0,20	0,60