

DZR 60/6 B Ex t



Kurzinformation

Axial-Rohrventilator, DN600, Drehstrom, explosionsgeschützt, Medium: Staub

Artikelnummer 0086.0735

Technische Daten

Fördervolumen	9.370 m³/h
Drehzahl	960 1/min
Drehzahlsteuerbar	✓
Reversierbarkeit	✓
Spannungsart	Drehstrom
Bemessungsspannung	400 V
Netzfrequenz	50 Hz
Nennleistung	295 W
cosφ	0,65
I _{Nenn}	0,66 A
I _{max} bei U _{Nenn}	1,25 A
Schutzart	IP 64
Wärmeklasse	F
Gewicht	30,1 kg
Nennweite	600 mm
Breite	745 mm
Höhe	745 mm
Tiefe	400 mm
EX-Bezeichnung nach ATEX-Richtlinie	Ex II 2 D
EX-Bezeichnung nach Norm	Ex tb IIIB T200°C Db IP64 X / Ex h IIIB T200°C Db X
Ta-Umgebungstemperatur	-20 °C ≤ Ta ≤ +40 °C
I _A /I _N	4,5
Zeit t _A	290 sek
Betriebsart	S1
PTC DIN 44082	M 130
EG-Baumusterprüfbescheinigung	TÜV-A 19 ATEX0103 X
Temperaturklasse	T3
Wärmeklasse von Isolierstoffen Th. Cl.	155 (F)
Verpackungseinheit	1 Stück

DZR 60/6 B Ex t

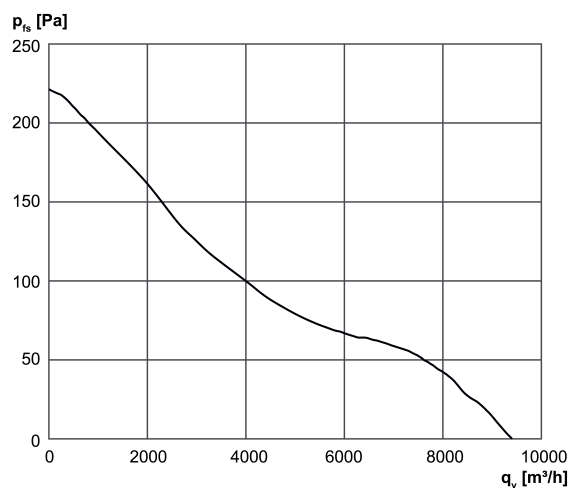
Sortiment	C
GTIN (EAN)	4012799867357

Schallleistungspegel im Oktavspektrum

	63 Hz	125 Hz	250 Hz	500 Hz	1 kHz	2 kHz	4 kHz	8 kHz	Gesamt
L_{WA5, hoch} (dB(A))	-	-	-	-	-	-	-	-	77

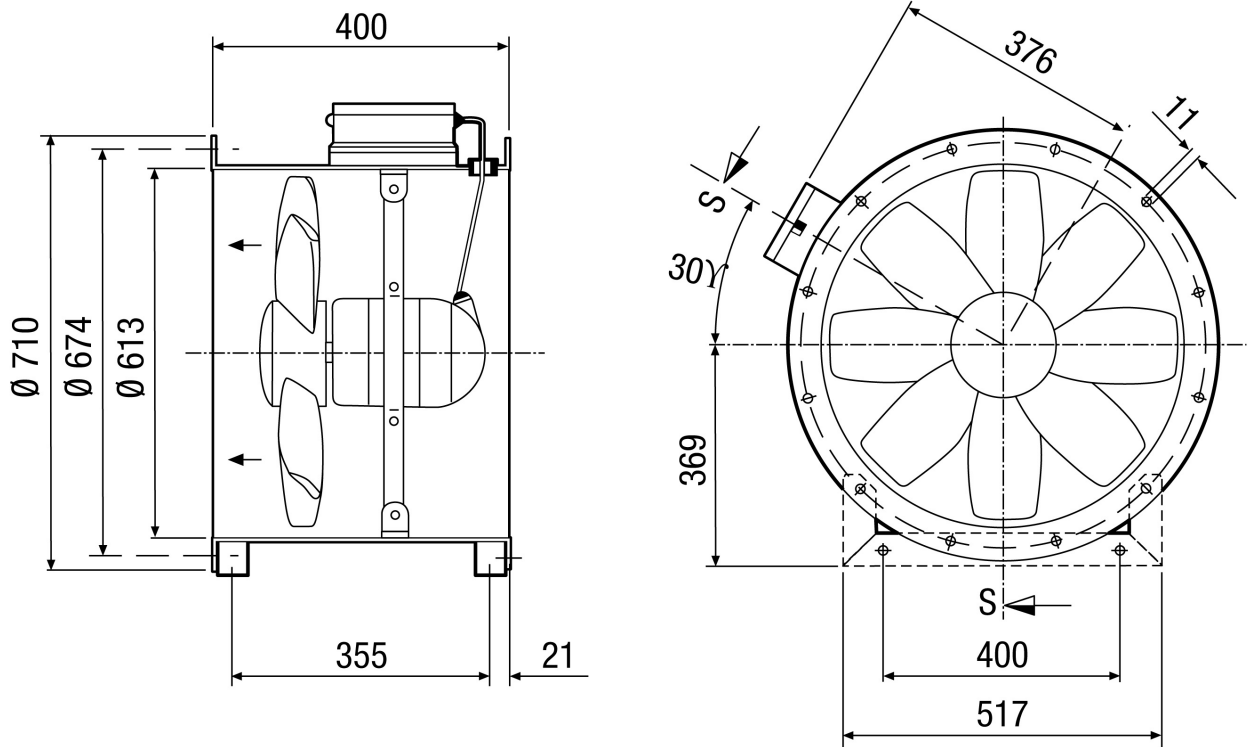
L_{WA5} = Freiansaug-Schallleistungspegel in dB

Kennlinie



DZR 60/6 B Ex t

Maßzeichnung [mm]



Anzahl der Flanschbohrungen: 16