

Elektro-Heizregister mit integrierter Heizungsregelung EHR-R.. TR

Electrical heating unit with integrated temperature controller EHR-R.. TR

Batterie électrique avec régulation du chauffage intégrée EHR-R.. TR



MONTAGE- UND BETRIEBSVORSCHRIFT NR. 91731

Zur Sicherstellung einer einwandfreien Funktion und zur eigenen Sicherheit sind alle nachstehenden Vorschriften genau durchzulesen und zu beachten.

■ EMPFANG

Sendung sofort bei Anlieferung auf Beschädigungen und Typenrichtigkeit prüfen. Falls Schäden vorliegen, umgehend eine Schadensmeldung unter Hinzuziehung des Transportunternehmens veranlassen. Bei nicht fristgerechter Reklamation, gehen evtl. Ansprüche verloren.

■ EINLAGERUNG

Der Lagerort muss erschütterungsfrei, wassergeschützt und frei von Temperaturschwankungen sein. Schäden, deren Ursache in unsachgemäßem Transport, Einlagerung oder Inbetriebnahme liegen, sind nachweisbar und unterliegen nicht der Gewährleistung.

■ EINSATZBEREICH

Die Elektro-Heizregister EHR-R.. TR mit integrierter Heizungsregelung sind für den Einbau in den Rohrverlauf von Lüftungssystemen konzipiert. Die Geräte sind mit geschlossenen Rohrheizkörpern (Stahlrohrmantelheizkörper mit niedriger Oberflächentemperatur) ausgestattet, welche im außenliegenden Anschlusskasten verdrahtet sind. Ein Mindestvolumenstrom (siehe Tabelle) ist zu beachten. Das Gehäuse ist aus verzinktem Stahlblech für den Einbau in den Rohrverlauf.

■ MONTAGEHINWEISE

Das Heizregister ist in Strömungsrichtung **nach** dem Ventilator in das Rohr einzubauen. Bei Einbau **vor** dem Ventilator ist sicherzustellen, dass die Fördermitteltemperatur am Ventilator den maximal zulässigen Wert (siehe Katalog bzw. Typenschild) nicht übersteigt.

Zwischen Ventilator und Heizregister muss ein Rohrstück von mindestens 1 m Länge eingebaut sein. Es ist gegebenenfalls durch geeignete Schutzvorrichtung sicherzustellen, dass ein Berühren der Heizstäbe nicht möglich ist.

Auf ausreichende und sichere Befestigung ist zu achten. Aus Sicherheitsgründen dürfen keine leicht entzündlichen und brennbaren Materialien mit dem Heizregister in Berührung kommen. Zu brennbaren Materialien ist ein Mindestabstand von 150 mm einzuhalten. Das ein- und austrittsseitige Rohrstück muss mindestens 0,5 m aus nichtbrennbarem Material bestehen. Um Heizstäbe vor Ablagerung von brennbaren Stäuben zu schützen, wird der Einbau von Luftfiltern (siehe Katalog: Type LFBR...) empfohlen.

Die Einbaulage ist beliebig, jedoch ist darauf zu achten, dass sich der Temperaturbegrenzer oben befindet, damit im Störfall die infolge Konvektion nach oben fließende Wärme erfaßt werden kann.

■ ANSCHLUSSHINWEISE

Der elektrische Anschluss darf nur von einer autorisierten Elektrofachkraft durchgeführt werden. Die einschlägigen Sicherheitsvorschriften, Normen (wie VDE 0100, VDE 0530, VDE 0700, EN 60204-1 sowie die TAB's der EVU's und UVV) sind einzuhalten.

Insbesondere ist zu beachten, dass ein Betrieb des Heizregisters **nur** bei eingeschaltetem Ventilator möglich sein darf.

Vor dem Anschluss ist zu prüfen, ob die auf dem Typenschild angegebene Betriebsspannung mit der Netzspannung übereinstimmt.

Der Betrieb ist bei 50 und 60 Hz Netzfrequenz möglich. Die verschiedenen Einsatzmöglichkeiten der Typen sind aus den jeweiligen Anschlussplan zu entnehmen.

Bei dem elektrischen Anschluss beachten Sie unbedingt die Angaben auf dem dargestellten Schaltschema. Auf ausreichende Leiterquerschnitte ist zu achten!

FINTING AND OPERATING INSTRUCTIONS NO 91731

To ensure trouble-free operation and for personal safety, all the following instructions should be read carefully and observed.

■ DELIVERY

On delivery, immediately check that the unit is undamaged and the correct model. In the event of damage, make out an immediate damage report in consultation with the carrier. A delay may render any claim invalid.

■ STORAGE

The storage space must be vibration-free, protected from damp and from fluctuations in temperature. Any damage found to be due to inappropriate transportation, storage or operation falls outside the terms of the guarantee.

■ INSTALLATION

EHR-R.. TR electrical heating units are designed to be fitted into the ducting of ventilation systems. The units have closed pipe-elements (low surface temperature elements with steel casing). The minimum air volume through the unit must be complied with (see table). Built in thermal cut outs are fitted to the casing. The unit casing is of galvanised sheet steel with spigots for installation in to ducting.

■ INSTALLATION INSTRUCTIONS

The heater unit should be installed in the ducting downstream of the fan. In the case of installation upstream of the fan, ensure that the airflow-temperature at the fan does not exceed the maximum permitted value (see catalogue or name plate rating). A minimum of 1 metre of ducting must be installed between the fan and the heater unit. Always ensure measures are to be taken so that it is not possible to touch the heating elements.

The heater must be securely fixed in position. For safety, no inflammable materials must come into contact with the heater unit. There must be kept at a minimum clearance distance of 150mm between the heater unit and any inflammable material. The ducting immediately upstream and downstream of the unit must be of non-inflammable material for a distance of 0.5m. In order to protect the heating elements from a build up of inflammable dust, the installation of air filters is recommended (see catalogue: type LFBR).

The unit may be mounted at any angle, however it is recommended that the unit is horizontal and the thermal cut-outs are uppermost. This position ensures the correct operation of the thermal cut-outs.

■ CONNECTION INSTRUCTIONS

Electrical connection is to be carried out only by a qualified electrician, observing the appropriate regulations and guidelines of national bodies (VDE, OVE, SEV IEE etc) and the EVU (e.g. VDE 0100/DIN57100 T.420) VDE0721, DIN18379).

Special attention is to be drawn to the need to ensure that operation of the heater unit is only possible when the fan is switched on, and that the appliance is automatically and completely isolated from the mains if the thermal cut-out or safety thermal cut-out is triggered.

Before connection to the mains, ensure that the operating voltage shown on the name plate complies with the mains voltage. Operation is possible at 50Hz and 60Hz mains supply.

The unit is to be connected only as detailed in wiring diagram SS 476.2 with cables of adequate capacity!

NOTICE DE MONTAGE ET D'UTILISATION NO. 91731

Il est important de lire et de respecter l'ensemble des prescriptions suivantes, pour le bon fonctionnement de l'appareil et la sécurité des utilisateurs.

■ RECEPTION

Dès réception, vérifier l'état et la conformité du matériel commandé. En cas d'avaries, des réserves doivent être portées sur le bordereau du transporteur. Elles doivent être précises, significatives, complètes et confirmées dans les 3 jours par lettre recommandée. Attention le non respect du délai peut entraîner le rejet de la réclamation.

■ STOCKAGE

Le matériel est à stocker dans un endroit abrité de l'eau, exempt de variations de température et de vibrations. Les dommages dus à de mauvaises conditions de transport, à des stockages défectueux ou à une utilisation anormale sont sujets à vérification et contrôle et entraînent la suppression de notre garantie.

■ DOMAINE D'UTILISATION

Les batteries de chauffe électrique EHR-R.. TR sont prévues pour un montage en gaines rondes. Ces appareils sont équipés de résistances à tubes ayant une faible température de surface, reliés à un boîtier de raccordement extérieur. Attention : respecter un débit d'air minimum (voir tableau). Thermostat de sécurité double étage intégré.

Le caisson est en tôle d'acier galvanisée pour un montage en gaine ronde.

■ MONTAGE

La batterie doit être montée **APRES** le ventilateur. En cas de montage **AVANT** le ventilateur, s'assurer que la température du flux ne dépasse pas celle autorisée pour le ventilateur (voir catalogue ou plaque signalétique). Intercaler entre le ventilateur et la batterie une longueur de gaine d'au moins 1 mètre. S'assurer que des mesures de sécurité appropriées sont en place afin d'éviter tout contact avec les éléments chauffants.

Vérifier que la fixation est suffisante. Par mesure de sécurité, veiller à ce qu'aucun matériau inflammable ne puisse entrer en contact avec la batterie. Respecter une distance de 15 cm avec toute matière inflammable. La section de gaine à l'aspiration et au refoulement sur minimum 50 cm doit être en matière non inflammable pour protéger les résistances du dépôt de matière inflammable (l'utilisation de filtres (type LFBR..., voir catalogue) est recommandée).

La batterie peut être montée dans n'importe quelle position. Veiller seulement à ce que le thermostat se trouve en haut afin qu' en cas de panne la convection de chaleur puisse être enregistrée.

■ BRANCHEMENT ELECTRIQUE

Le branchement électrique doit être effectué par un électricien qualifié. Les consignes de sécurité et les règles d'installation en vigueur (VDE OVE SEV ainsi que EVU par ex. VDE 0100/DIN 57100, T. 420, VDE 0721, DIN 18379) doivent être respectées.

Il faut en particulier veiller à ce que la batterie ne puisse s'enclencher que si le ventilateur est en fonctionnement et que le déclenchement du thermostat de sécurité double étage coupe l'alimentation électrique de toutes les phases de la batterie. L'enclenchement doit être manuel. Un branchement adéquat permet un fonctionnement par groupes et de ce fait une réduction de la puissance de chauffe.

Le fonctionnement est possible en 50 et 60Hz. Voir les différentes possibilités d'installation sur le schéma de principe SS 476.2. Lors du branchement électrique, respecter impérativement les caractéristiques données sur le schéma de branchement.

Veiller à laisser une section de câble suffisante.

Elektro-Heizregister mit integrierter Heizungsregelung EHR-R.. TR

Electrical heating unit with integrated temperature controller EHR-R.. TR

Batterie électrique avec régulation du chauffage intégrée EHR-R.. TR



■ FUNKTION

Die Elektro-Heizregister EHR-R.. TR sind zur Erwärmung der Zuluft in einer Lüftungsanlage bestimmt. Durch Anschluss eines Kanalfühlers TFK, bzw. Raumfühlers TFR (zwingend notwendiges Zubehör) ist eine konstante Zulufttemperatur- oder Raumtemperaturregelung möglich. Abhängig von Soll- und Istwert regelt das EHR-R.. TR automatisch die Stromzufuhr und damit die erforderliche Heizleistung bis hin zur maximalen Heizleistung. Bei Auslösen der Sicherheits-Temperaturbegrenzer schaltet die Regeleinheit ab.

■ BETRIEB UND WARTUNG

Die angegebene Mindestluftmenge darf nicht unterschritten werden, da sonst mit einem Auslösen des Temperaturbegrenzers zu rechnen ist.

Die Heizregister erzeugen einen zusätzlichen Druckverlust, der bei Dimensionierung der Gesamtanlage zu berücksichtigen ist. Die Temperaturerhöhung des Fördermittels ist abhängig von Volumenstrom und Heizleistung (Werte siehe Diagramme).

Weiterhin sind die einschlägigen Bestimmungen für den Betrieb von Elektro-Lufterhitzern zu beachten. Je nach Verschmutzungsgrad der geförderten Luft sind die Heizstäbe von Zeit zu Zeit auf Anbackungen zu überprüfen und ggfs. zu reinigen. Das geförderte Medium darf keine brennbaren oder leicht entzündlichen Bestandteile enthalten.

Achtung: Die Geräte besitzen keinen Ex-Schutz. Auf die einschlägigen Ex-Schutz-Bestimmungen wird hingewiesen. Es ist zu beachten, dass das Gerät vor dem Öffnen des Anschlusskastens allpolig vom Netz getrennt wird und spannungsfrei ist.

FI-Schutzschalter

Ist die Installation von einem FI-Schutzschalter geschützt und dieser bei Anschluss des Gerätes auslöst, kann dies an Feuchtigkeit im Heizkörper liegen. Wenn ein Gerät, das einen Heizkörper hat, längere Zeit nicht benutzt oder in feuchter Umgebung gelagert worden ist, kann Feuchtigkeit eindringen. Dies ist nicht als Fehler anzusehen, doch sollte eine Überprüfung einer Elektrofachkraft erfolgen, um auszuschließen, ob evtl. doch eine andere Störung vorliegt. Wenn dies zutrifft, darf das Gerät nicht weiterbetrieben werden. Liegt keine zusätzliche Störung vor, ist es am einfachsten, das Gerät an eine Steckdose ohne FI-Schutzschalter anzuschließen, wobei der Heizkörper trocknet.

Die Trockenzeit kann von 1 Stunde bis zu einigen Tagen dauern. Vorbeugendweise sollte die Anlage bei längerem Stillstand kurze Zeit in Betrieb genommen werden.

■ ZUBEHÖR

Der Gebrauch von Zubehörteilen, die nicht von Helios empfohlen oder angeboten werden, ist nicht statthaft. Eventuell auftretende Schäden unterliegen nicht der Gewährleistung.

Systemzubehör:

Kanalfühler **TFK** (Best.-Nr. 5005)
Raumfühler **TFR** (Best.-Nr. 5006)

■ GARANTIEANSPRÜCHE – HAFTUNGS-AUS-SCHLUSS

Wenn die vorausgehenden Ausführungen nicht beachtet werden, entfällt unsere Gewährleistung und Behandlung auf Kulanz. Gleiches gilt für abgeleitete Haftungsansprüche an den Hersteller.

■ VORSCHRIFTEN – RICHTLINIEN

Bei ordnungsgemäßer Installation und bestimmungsgemäßem Betrieb entspricht das Gerät den zum Zeitpunkt seiner Herstellung gültigen Vorschriften, Richtlinien.

■ FUNCTION

The electric heater batteries EHR-R.. TR are designed to heat up the supply air in a ventilation system. A constant supply air- or room temperature may be achieved using a duct sensor TFK or room sensor TFR (mandatory accessory). Depending on set point and actual value the EHR-R..TR automatically regulates the current and consequently the heating power up to the maximum load. In case of overheating the safety thermostat switches the unit off.

■ OPERATION AND MAINTENANCE

The minimum airflow values shown in the table must be maintained, otherwise the thermal cut-out will be triggered. Heater units generate an additional resistance in air pressure and this should be taken in to account when planning the dimensions of the entire system. The air temperature increase depends on the airflow volume and heat output (for values see diagram). Local regulations for the operation of electrical air heaters must be complied with. Depending on the particular airflow and contamination levels, the heating elements must be periodically examined for baked on deposits and if necessary cleaned. The airflow must contain no inflammable or flammable substances.

Attention: the units possess no explosion proof rating or protection. Please refer to the appropriate regulations for to ensure that this unit is safe to use with specific air borne contamination. Isolate the unit from the mains before opening the terminal box.

Earth leakage circuit breaker

If the installation is protected by an earth leakage circuit breaker that is activated when switching on the unit, it may be damp in the heating element. If a unit with a heating element remains unused over a long period, or has been stored in a damp environment, it may be penetrated by damp. This is not to be regarded as a fault. However, a qualified electrician should carry out an inspection in order to ensure that no other fault is present. If no additional fault is present, the simplest solution is to connect the unit to without an earth leakage circuit breaker, to allow it to dry out. The drying time required may range from 1 hour to several days. In order to prevent the situation from reoccurring when the unit is to remain idle for a protracted period, it should occasionally be switched on for a short time.

■ ACCESSORIES

The use of accessories not recommended or provided by HELIOS is not permitted. Damage arising from such usage is not covered by the guarantee.

System Accessories:

Duct sensor **TFK** (order no. 5005)
Room sensor **TFR** (order no. 5006)

■ GUARANTEE CLAIMS – EXCLUSION OF LIABILITY

If the above instructions are not observed, you will invalidate our guarantee. The manufacturer is not liable for misuse of this unit..

■ REGULATIONS – GUIDELINES

When properly installed and operated the appliance conforms to the regulations and guidelines applying at time of manufacture.

■ FONCTION

La batterie électrique EHR-R.. TR permet de réchauffer la température de soufflage dans les réseaux aérauliques. En raccordant une sonde de gaine TFK, ou une sonde d'ambiance TFR (accessoires nécessaires), il est possible d'obtenir une température de soufflage ou d'ambiance constante. La batterie EHR-R.. TR régule automatiquement son alimentation électrique et ainsi la puissance de chauffe nécessaire (jusqu'à atteindre la puissance maximum) en fonction de la température de consigne et de la température réelle. La régulation est coupée si le thermostat de sécurité se déclenche.

■ FONCTIONNEMENT ET ENTRETIEN

Le débit d'air minimum ne doit pas être inférieur à la valeur indiquée (voir tableau), au risque de voir le thermostat de sécurité se déclencher. Les batteries provoquent une perte de charge supplémentaire dont il faut tenir compte lors de l'étude de l'ensemble de l'installation.

L'augmentation de la température du flux dépend du débit et de la puissance de chauffe (cf diagramme).

Respecter les règles de l'art pour l'utilisation des batteries de chauffe électriques. Selon le degré de pollution de l'air, les résistances chauffantes sont à vérifier périodiquement et au cas échéant à nettoyer. Le fluide véhiculé ne doit pas contenir de particule inflammable.

Attention: ces appareils ne possèdent pas de protection Ex. Tenir compte des dispositions de protection antidéflagrantes contractuelles. Veiller à ce que l'appareil soit hors tension avant l'ouverture du boîtier de raccordement.

Disjoncteur

Si l'installation est protégée par un disjoncteur et que celui-ci déclenche à la mise en service de la batterie, il est probable que la cause soit une humidité importante des résistances. Lorsque la batterie n'est pas utilisée pendant une longue période ou stockée dans un endroit humide, il est possible que l'humidité s'introduise dans les éléments chauffants.

Ceci ne doit pas être considéré comme un défaut du matériel. Néanmoins il est conseillé de faire vérifier la batterie de chauffe par un électricien pour exclure toute autre cause de panne. En l'absence d'autre défaut, il est conseillé de sécher la batterie en la branchant simplement sur une alimentation non protégée par disjoncteur.

La durée du séchage peut varier d'une heure à plusieurs jours. Nous conseillons de faire fonctionner l'installation périodiquement afin d'éviter de longues périodes d'arrêt propices à ce genre de problèmes.

■ ACCESSOIRES

L'utilisation d'accessoires et d'équipements qui ne sont pas directement fournis ou conseillés par Helios n'est pas autorisée. Nous déclinons toute responsabilité en cas de défaut consécutif à leur utilisation.

Accessoires :

Sonde de gaine **TFK** (N° Réf. 5005) accessoire
Sonde d'ambiance **TFR** (N° Réf. 5006) accessoire

■ DEMANDE DE GARANTIE – RESERVES DU CONSTRUCTEUR

En cas de non-respect des indications précédentes, toute demande de remplacement ou de réparation à titre gratuit sera déclinée. Il en sera de même pour toute implication de responsabilité du fabricant.

■ REGLEMENTATIONS – NORMES

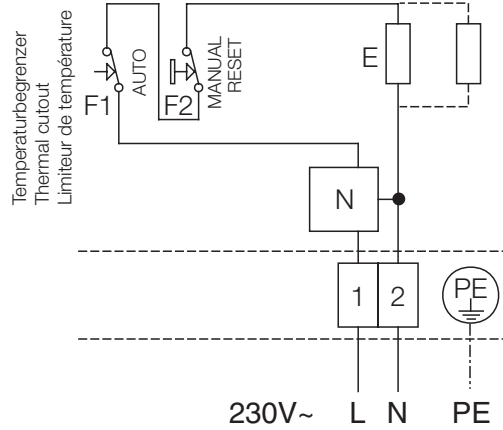
Cet appareil est conforme aux directives CE en vigueur le jour de sa fabrication sous réserve d'une utilisation appropriée.



SS-799.1

EHR-R ../... TR, 1~ Type

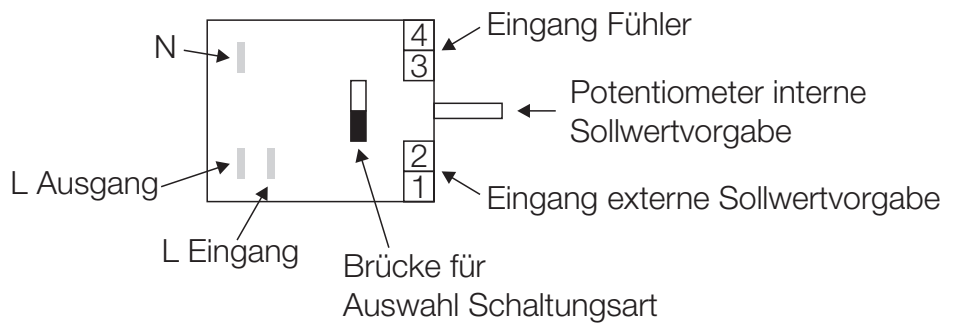
Heizregister / Electric heater battery / Batterie de chauffe



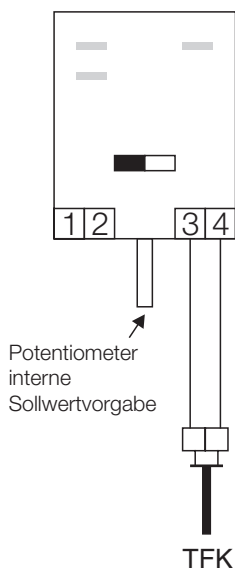
Heizstäbe
/ Heating coils / Spirales du filament

EHR-R ../... TR
 0,8/125 1 x 0,8kW / 230V
 2,4/160 2 x 1,2kW / 230V

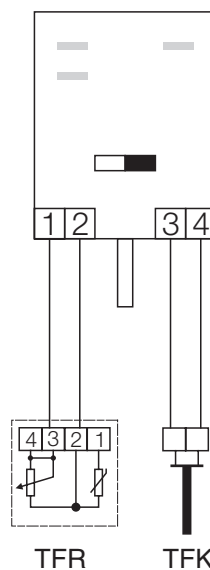
E - Heizungs Element / heating elements
 F1 - Sicherheitsthermostat 1 / safety thermostat 1
 F2 - Sicherheitsthermostat 2 / safety thermostat 2
 N - Pulser Elektronik / Pulse single-phase output controller



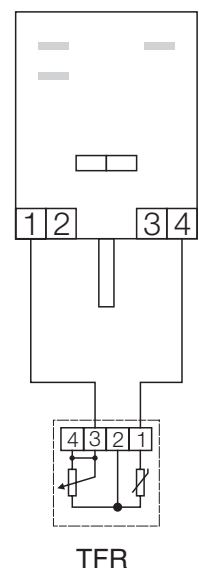
Mit TFK-Kanalfühler,
Sollwert intern



Mit TFK-Kanalfühler,
Sollwert extern mit TFR



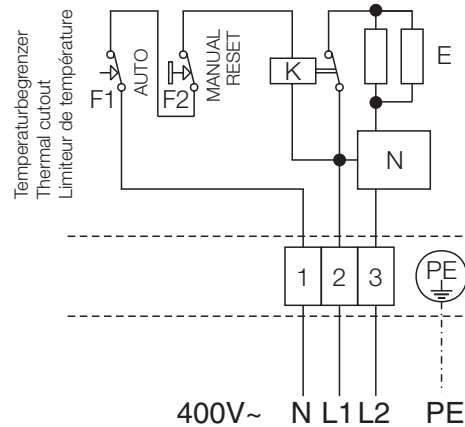
Raumfühler und
Sollwert extern mit TFR



SS-800.1

EHR-R ../... TR, 2~ Type

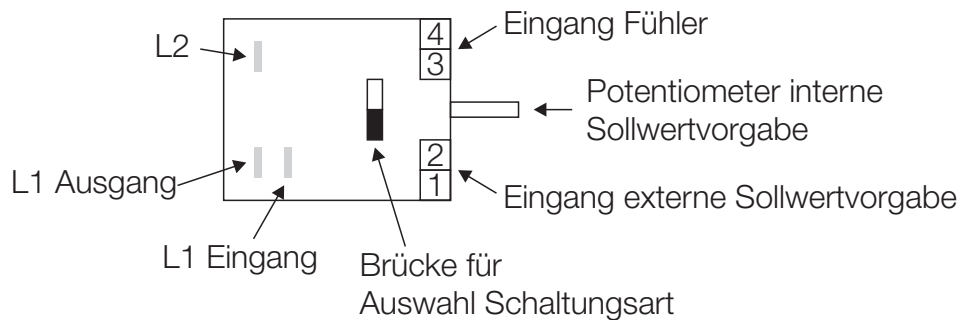
Heizregister / Electric heater battery / Batterie de chauffe



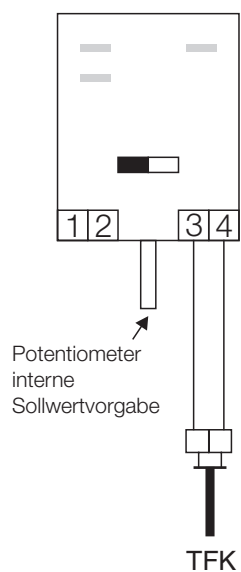
Heizstäbe
/ Heating coils / Spirales du filament

EHR-R ../... TR	
5/200	2 x 2,5kW / 400V
6/250	2 x 3,0kW / 400V
6/315	2 x 3,0kW / 400V

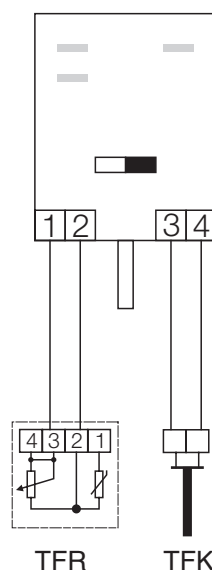
E - Heizungs Element / heating elements
 F1 - Sicherheitsthermostat 1 / safety thermostat 1
 F2 - Sicherheitsthermostat 2 / safety thermostat 2
 N - Pulser Elektronik / Pulse single-phase output controller
 K - Relais / relay



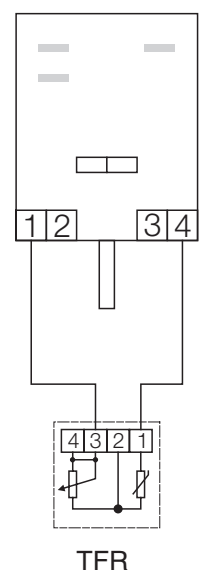
Mit TFK-Kanalfühler,
Sollwert intern



Mit TFK-Kanalfühler,
Sollwert extern mit TFR



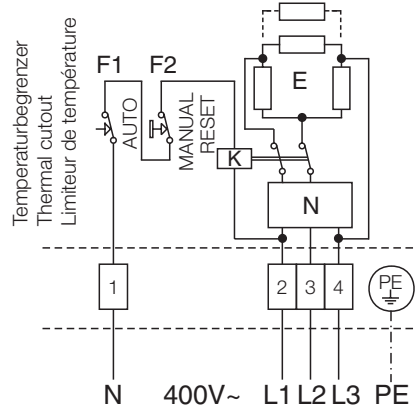
Raumfühler und
Sollwert extern mit TFR



SS-801.1

EHR-R ../... TR, 3~ Type

Heizregister / Electric heater battery / Batterie de chauffe

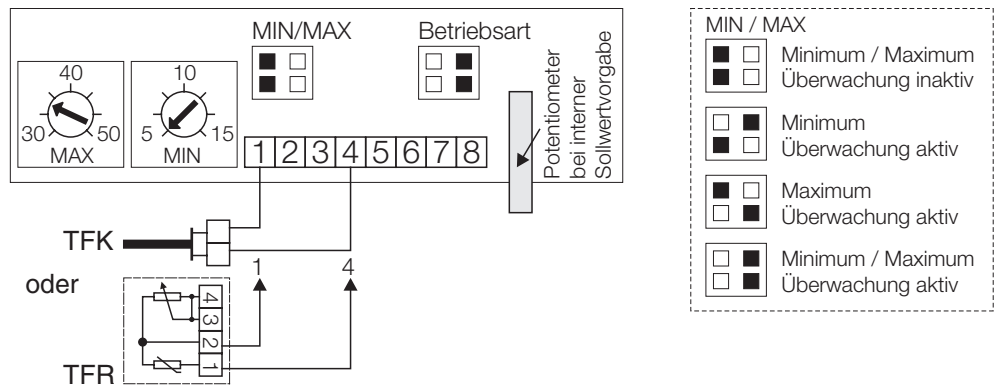


Heizstäbe
/ Heating coils / Spirales du filament

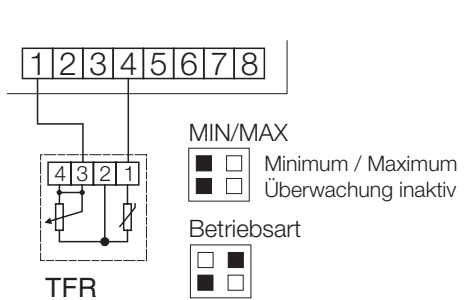
EHR-R ../... TR	
9/355	3 x 3,0kW / 400V
12/355	4 x 3,0kW / 400V
9/400	3 x 3,0kW / 400V

E - Heizungs Element / heating elements
 F1 - Sicherheitsthermostat 1 / safety thermostat 1
 F2 - Sicherheitsthermostat 2 / safety thermostat 2
 N - Pulser Elektronik / Pulse single-phase output controller
 K - Relais / relay

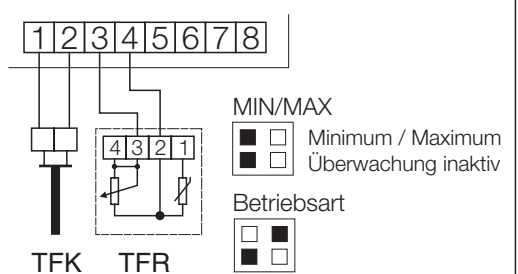
1 Mit TFK-Kanalfühler oder TFR-Raumfühler, Sollwert intern.



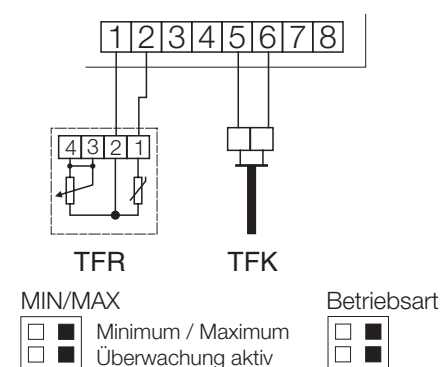
2 Mit TFR-Raumfühler, Sollwert extern.



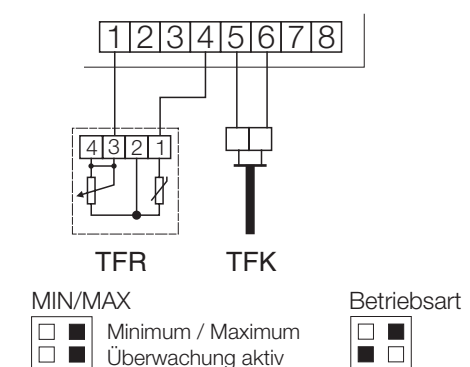
3 Mit TFK-Kanalfühler, TFR-Raumfühler als Sollwertsteller extern.



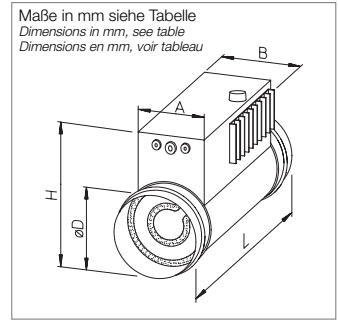
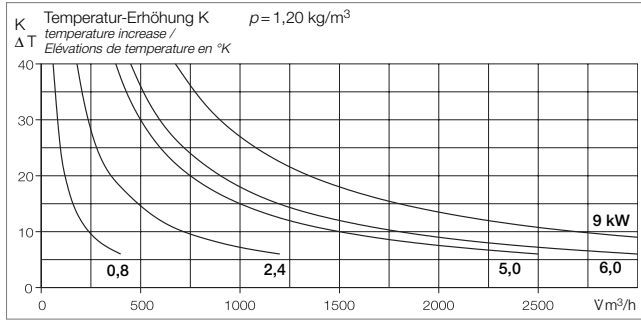
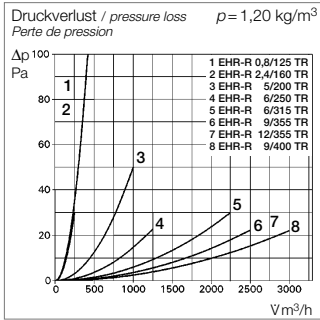
4 Mit TFK-Kanalfühler und TFR-Raumfühler, Sollwert intern und MIN / MAX Betrieb.



5 Mit TFK-Kanalfühler und TFR-Raumfühler, Sollwert extern und MIN / MAX Betrieb.



Elektro-Heizregister mit integrierter Heizungsregelung EHR-R.. TR
Electrical heating unit with integrated temperature controller EHR-R.. TR
Batterie électrique avec régulation du chauffage intégrée EHR-R.. TR



Type	Best.Nr.	Leistung	Schaltgruppen-Anz.	Strom-Aufnahme	Mindest-volumenstrom	passend zu Ventilator	Anschluss Schaltplan	Abmessungen	Gewicht ca.		
Type	Order No.	Output	Switchable Elements	Amperage	Min Airflow	Suit Fan Ventilator	Connect. Diag No	Dimensions	Weight		
Type	N° Réf.	Puissance	Nombre de groupes	Courant absorbé	Débit mini.	pour ventilateur de Ø en mm	N° de branchement	Dimensions	Poids		
		kW	x kW	A	m³/h	NG mm	Nr.	Ø D mm	H mm	L mm	kg

Einphasen-Wechselstrom 1~, 230 V / 1 Phase 230 V, 1ph / Monophasé 230 V

EHR-R 0,8/125 TR	5293	0,8	1 x 0,8	3,5	43	125	799.1	125	225	325	2,2
EHR-R 2,4/160 TR	5249	2,4	2 x 1,2	10,4	129	160	799.1	160	260	380	3,1

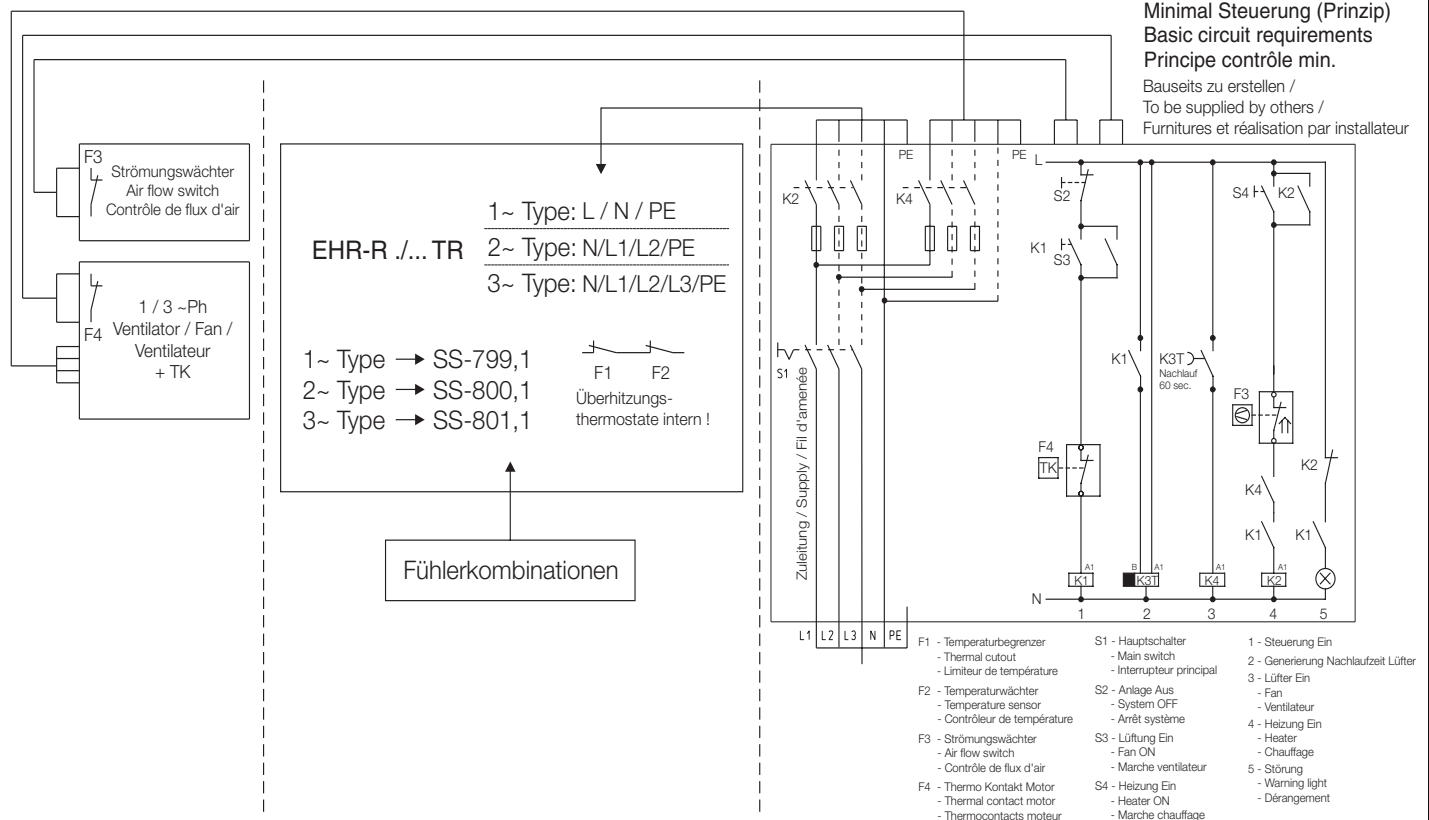
Zweiphasen-Wechselstrom 2~, 400 V / 2 Phase 400 V, 2 ph / Biphassé 400 V

EHR-R 5/200 TR	5295	5,0	1 x 2 x 2,5	12,5	268	200	800.1	200	300	380	3,5
EHR-R 6/250 TR	5296	6,0	1 x 2 x 3,0	15,0	321	250	800.1	250	350	380	5,7
EHR-R 6/315 TR	5301	6,0	1 x 2 x 3,0	15,0	321	315	800.1	315	415	380	6,4

Drehstrom 3~, 400 V / 3 Phase 400 V, 3 ph / Triphasé 3~, 400 V

EHR-R 9/355 TR	5297	9,0	1 x 3 x 3,0	13,0	482	355	801.1	355	455	380	9,5
EHR-R 12/355 TR	5298	12,0	1 x 4 x 3,0	20,0	803	355	801.1	355	455	495	10,5
EHR-R 9/400 TR	5299	9,0	1 x 3 x 3,0	13,0	482	400	801.1	400	500	380	8,9

SS-842



Service und Information

D HELIOS Ventilatoren GmbH & Co · Lupfenstraße 8 · 78056 VS-Schwenningen
CH HELIOS Ventilatoren AG · Steinackerstraße 36 · 8902 Urdorf/Zürich
A HELIOS Ventilatoren · Postfach 854 · Siemensstraße 15 · 6023 Innsbruck

F HELIOS Ventilateurs · Z.I. La Fosse à la Barbière · 2, rue Louis Saillant · 93605 Aulnay sous Bois Cedex
GB HELIOS Ventilation Systems Ltd. · 5 Crown Gate · Wyncolls Road · Severalls Industrial Park · Colchester · Essex · CO4 9HZ