

**DE**

**Montageanleitung**

Luftverteiler

**UK**

**Mounting instructions**

Air distributor

**FR**

**Notice de montage**

Diffuseur d'air



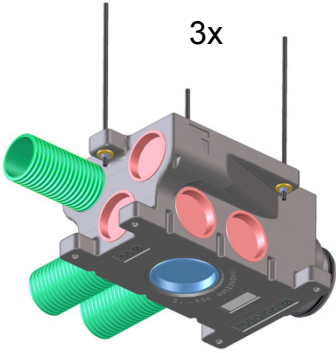
**MAICO**

**VENTILATOREN**

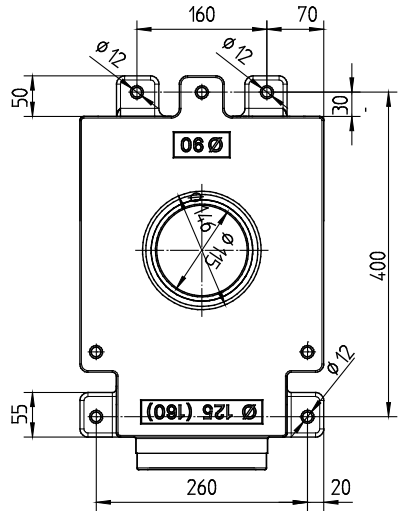
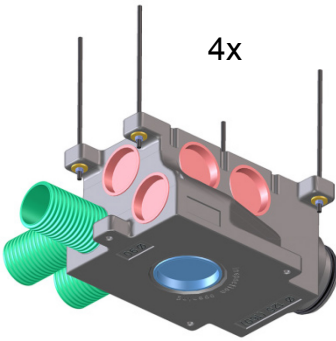


MF-VK90-7

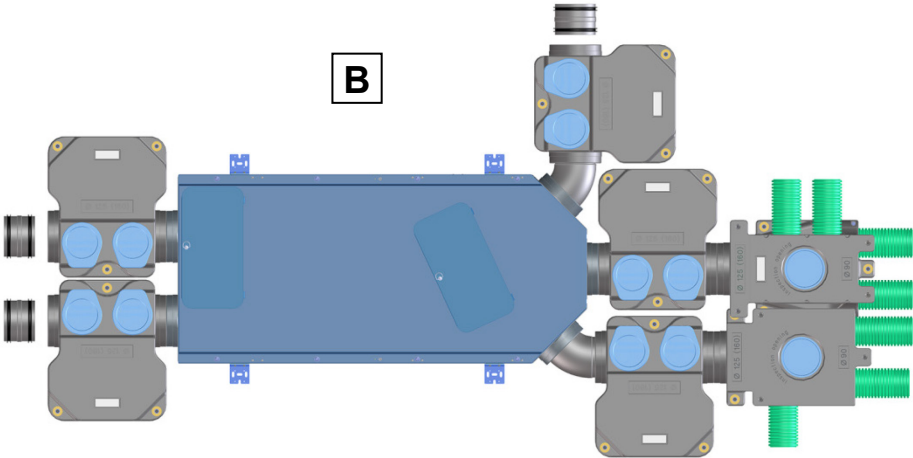




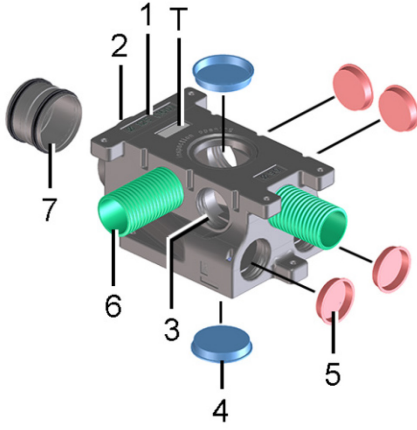
**A**



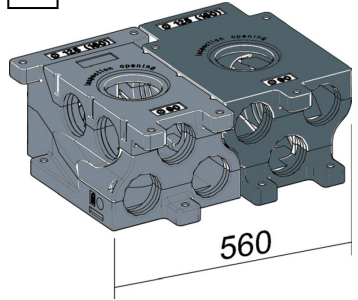
**B**



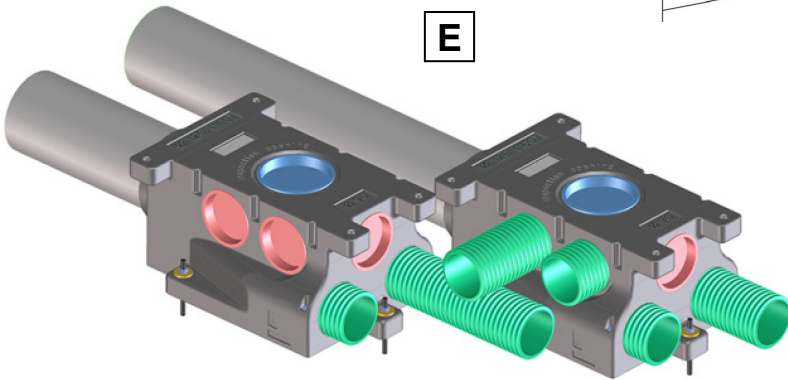
**C**



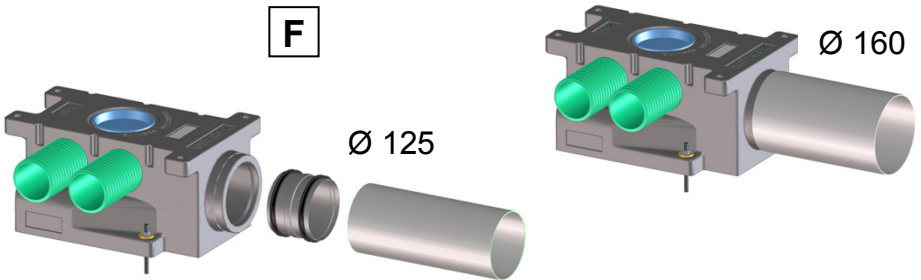
**D**



**E**



**F**



## 1. Allgemeine Hinweise



Lesen Sie vor der Montage diese Anleitung aufmerksam durch und folgen Sie den Anweisungen.



Bewahren Sie die Anleitung für einen späteren Gebrauch gut auf.

## 2. Bestimmungsgemäße Verwendung

Luftverteiler MF-VK90-7 zum Anschluss von bis zu 7 MF-F-Flexrohren des MAICOFlex-Rohrsystems. Dient zur Luftverteilung in den Zuluft- oder Abluftleitungen in Innenräumen von Wohnungen oder Häusern.

## 3. Sicherheitshinweise

### WARNUNG

**Gefahren für Personen (auch Kinder) mit eingeschränkten physischen, sensorischen oder psychischen Fähigkeiten oder mangelndem Wissen.**

➤ Luftverteiler nur von Personen, installieren, in Betrieb nehmen, **reinigen und warten lassen**, welche die Gefahren dieser Arbeiten sicher erkennen und vermeiden können.

#### Impressum:

© MAICO Elektroapparate-Fabrik GmbH.  
Deutsche Original-Montageanleitung. Druckfehler, Irrtümer und technische Änderungen vorbehalten.

## 4. Abbildungen

**Abb. A:** Befestigungspunkte Gewindestangen

**Abb. B:** Einbaubeispiel Luftverteiler an Schalldämpfer-Boxen und Lüftungsgerät

**Abb. C: Geräteübersicht**

- 1 EPP-Gehäuse, schallgedämmt
- 2 Anschlussstutzen Wickelfalzrohr:  
DN 125 für Steckverbinder [7]  
DN 160 direkt am EPP-Gehäusestutzen
- 3 Anschluss Flexrohr DN 90
- 4 Deckel Revisionsöffnung (2 Stück)
- 5 Verschlussstopfen (5 Stück)
- 6 Flexrohr MF-F (DN 90), optional
- 7 Steckverbinder SVR 125, optional
- T Typenschild

**Abb. D:** Platzsparende Montage

**Abb. E:** Einbaubeispiel Flexrohr-Positionen

**Abb. F:** Anschluss Wickelfalzrohr DN 125/160



**Montage mit dem „Klick“:**

MF-F-Flexrohre werden einfach in das Gehäuse eingesteckt.

Sichere Dichtigkeit durch im Gehäuse integrierte Dichtlippen.

## 5. Lieferumfang

Luftverteiler, 2 Deckel für Revisionsöffnungen, 5 Verschlussstopfen und diese Montageanleitung.

## 6. Qualifikation Installationspersonal

Die Montage darf nur von Lüftungsfachkräften durchgeführt werden. Sie sind eine Lüftungsfachkraft, wenn Sie aufgrund Ihrer fachlichen Ausbildung, Schulung und Erfahrung die Installation gemäß dieser Anleitung fachgerecht und sicher ausführen können. Außerdem müssen Sie in der Lage sein, Risiken durch eine fehlerhafte Installation zu erkennen, zu bewerten und zu vermeiden.

## 7. Technische Daten

Abmessungen (LxBxH): 485 x 300 x 218 mm  
Gewicht: 0,8 kg

## 8. Umgebungsbedingungen und Grenzen für den Betrieb

Zulässige Temperatur Fördermedium max. +50 °C.

## 9. Lagerung

Luftverteiler trocken lagern (-20 bis +50 °C).

## 10. Montage

### Montagehinweise

- Zulässig ist die Aufputzmontage an der Wand/Decke oder in abgehängten Decken. Einbaulage beliebig. Alternativer Einbau in Beton oder in der Dämmschicht unter dem Estrich.
- Bei der Wahl des Montageorts den Biegeradius der Flexrohre berücksichtigen
- Zugang zu einer Revisionsöffnung sicherstellen. Deckel [4] muss abnehmbar sein.
- Anschluss Wickelfalzrohr am Anschlussstutzen [2] – zulässige Anschlussdurchmesser DN 160 oder DN 125.
- Luftverteiler nur an Orten mit ausreichender Tragkraft montieren. Ausreichend dimensioniertes Befestigungsmaterial ist bauseitig bereitzustellen.
- Luftverteiler und Rohrleitungen sind gegen Ansaugung von Fremdkörpern zu sichern.
- Luftverteiler nur komplett montiert betreiben.
- Nicht benutzte Luftverteiler-Öffnungen mit den mitgelieferten Verschlussstopfen [5] verschließen.

### ACHTUNG

**Leckage bei nicht zulässigen Lüftungsleitungen.** Nur zulässige MAICO-Flexrohre, Typ MF-F verwenden.

### ACHTUNG

**Leckage bei verspannt eingebauten Lüftungsleitungen.** Auf eine verzugsfreie Montage achten. Lüftungsleitungen senkrecht bis zum Anschlag in den Luftverteiler einstecken. Beim Einstecken auf ein dreimaliges Einrastgeräusch (**3x Klick**) achten.

1. Am Montageort für einen ebenen Untergrund sorgen.



### VORSICHT

#### Verletzungsgefahr bei unzureichender Befestigung durch herabfallendes Gerät.

- Geeignetes Befestigungsmaterial ist bauseitig bereitzustellen.

2. Luftverteiler mit geeignetem Befestigungsmaterial mit der Wand, Decke oder einer Konsole verschrauben. In einer abgehängten Decke den Luftverteiler mit 3 bzw. 4 Befestigungselementen (z. B. Gewindestangen → Abb. A) befestigen.
3. Flexrohre [6] der Leitungsstränge senkrecht, bis zum Anschlag, in die Anschlussöffnungen [3] des Luftverteilers stecken.



Bei gebogenem Flexrohr eine Befestigungsschelle in Verteilernähe anbringen. Flexrohr erst nach der Befestigungsschelle biegen.

4. Flexrohr(e) in Befestigungsschelle(n) einlegen und befestigen.
5. Nicht benutzte Luftverteiler-Öffnungen mit Verschlussstopfen [5] verschließen.
6. Wickelfalzrohr DN 160 direkt über den Gehäusestutzen [2] schieben und zusätzlich abdichten. Für Wickelfalzrohr DN 125 den optionalen Steckverbinder [7] verwenden → Abb. F.

## 11. Reinigung

### Reinigungsintervall: min. 1x jährlich



Revisionsöffnung je nach Einbausituation oben oder unten.



Die Reinigung von Luftverteiler und Flexrohren erfolgt mit dem MAICO Reinigungsset MF-R90, bestehend aus einem Staubsauger-Adapter und Molchen (Reinigungskugeln).

## 12. Umweltgerechte Entsorgung

Altgeräte sind nach deren Nutzungsende umweltgerecht gemäß den örtlichen Bestimmungen zu entsorgen.

## 1. General notes



Before mounting read these instructions carefully and follow the information they contain.



Keep the instructions safe for use later on.

## 2. Intended use

MF-VK90-7 air distributor for connecting of up to 7 MF-F flexible ducts from the MAICO flexible duct system. Serves to distribute air in the supply air or exhaust air ducts in the interiors of apartments or houses.

## 3. Safety instructions



### WARNING

**Risks for people (including children) with reduced physical, sensory or mental capabilities or a lack of knowledge.**

- Air distributor may only be installed, commissioned, **cleaned and maintained** by people who can safely recognise and avoid the risks associated with this work.

#### Acknowledgements:

© MAICO Elektroapparate-Fabrik GmbH. Translation from German of the original mounting and operating instructions. We cannot be held responsible for mistakes or printing errors and retain the right to make technical modifications without giving prior notice.

## 4. Figures

**Fig. A:** Fixing points - threaded rods

**Fig. B:** Installation example - air distributor on sound absorber boxes and ventilation unit

**Fig. C: Unit overview**

- 1 EPP housing, sound-insulated
- 2 Connection socket - folded spiral-seams duct  
Ø 125 for plug connector [7]  
Ø 160 directly on EPP housing sockets
- 3 Flexible duct connection Ø 90
- 4 Cover - inspection opening (2 pieces)
- 5 Sealing plugs (5 pieces)
- 6 MF-F (Ø 90) flexible duct, optional
- 7 SVR 125 plug connector, optional
- T Rating plate

**Fig. D:** Space-saving installation

**Fig. E:** Installation example: flexible duct positions

**Fig. F:** Connection - folded spiral-seams duct  
Ø 125/160



**Installation with the "click":** MF-F flexible ducts are simply inserted into the housing. Seal integrity through the sealing lips integrated into the housing.

## 5. Scope of delivery

Air distributor, 2 covers for inspection openings, 5 sealing plugs and these installation instructions.

## 6. Qualification of installation staff

Installation should only be performed by ventilation specialists. You are considered a ventilation specialist if your specialist training and experience enables you to correctly and safely undertake installation in accordance with these instructions. In addition, you must be able to recognise, assess and avoid risks due to incorrect installation.

## 7. Technical data

Dimensions (LxWxH): 485 x 300 x 218 mm

Weight: 0.8 kg

## 8. Environmental conditions and operating limits

Permissible air medium temperature max. +50 °C.

## 9. Storage

Store air distributor in a dry location (-20 to +50 °C).

## 10. Mounting

### Mounting instructions

- Surface mounting on the wall/ceiling or in suspended ceilings is permissible. Any installation position. Alternatively, installation in concrete or in the insulation layer under the screed.
- Take the bend radius of the flexible duct into account when selecting the installation location.
- Ensure access to an inspection opening. Cover [4] must be removable.
- Connection of folded spiral-seams duct to connection sockets [2] – permissible connection diameter Ø 160 or Ø 125.
- Only fit air distributor in places with sufficient load-bearing capacity. Sufficiently dimensioned mounting material is to be supplied by the customer.
- Ensure that foreign bodies cannot be sucked into the air distributor and ducts.
- Only operate the air distributor when it is completely installed.
- Close off non-used air distributor openings with the sealing plugs [5] supplied.

### NOTICE

**Leakage in the case of impermissible ventilation ducts.** Only use permissible MAICO type MF-F flexible ducts.

### NOTICE

**Leakage in the case of tensely installed ventilation ducts.** Ensure installation without any distortion. Insert ventilation ducts vertically until stop is reached in the air distributor. When inserting, listen for **three clicks**.


1. Ensure a level base at the installation location.



### CAUTION

**Danger of injury in the case of insufficient mounting due to falling device.**

- Suitable mounting material is to be supplied by the customer.

2. Screw the air distributor to the wall, ceiling or a bracket with suitable mounting material. In a suspended ceiling, mount the air distributor with 3 or 4 fastening elements (e.g. threaded rods → Fig. A).
3. Vertically insert the duct branch's flexible ducts [6] until stop is reached in the air distributor's connection openings [3].
  -  In the case of a bent flexible duct, install a mounting clamp near the distributor. Only bend the flexible duct after the mounting clamp.
4. Lay the flexible duct(s) in the mounting clamp(s) and fix it/them in place.
5. Close off non-used air distributor openings with the sealing plugs [5].
6. Slide folded spiral-seams duct Ø 160 directly over the housing sockets [2] and additionally seal them. For Ø 125 folded spiral-seams duct, use the optional plug connector [7] → Fig. F.

## 11. Cleaning

### Cleaning interval: at least 1x yearly



Inspection opening above or below depending on the installation situation.



The cleaning of the air distributor and flexible ducts is done with the MAICO MF-R90 cleaning set, comprising a vacuum adaptor and pigs (cleaning balls).

## 12. Environmentally responsible disposal

Once they have reached the end of their useful lives, dispose of units in an environmentally-sound manner in accordance with local requirements.

## 1. Remarques générales



Lisez attentivement la présente notice avant le montage et suivez les instructions. Conservez la présente notice pour une utilisation ultérieure.



## 2. Utilisation conforme

Diffuseur d'air MF-VK90-7 pour le raccordement de jusqu'à 7 gaines flexibles MF-F du système à gaine ronde MAICO Flex. Sert à la diffusion de l'air dans les conduites d'air entrant ou d'air sortant à l'intérieur d'appartements ou de maisons.

## 3. Consignes de sécurité



### AVERTISSEMENT

**Danger pour les personnes (y compris les enfants) ayant des capacités physiques, sensorielles ou psychiques réduites ou sans connaissances suffisantes.**

➤ L'installation, la mise en service, le **nettoyage et l'entretien** du diffuseur d'air ne pourront être effectués que par des personnes conscientes des risques présentés par ces travaux et en mesure de les éviter.

#### Mentions légales :

© MAICO Elektroapparate-Fabrik GmbH. Traduction de la notice de montage d'origine en langue allemande. Sous réserve de fautes d'impression, d'erreurs et de modifications techniques.

## 4. Illustrations

**Fig. A :** Points de fixation des tiges filetées

**Fig. B :** Exemple d'installation du diffuseur d'air sur caissons insonorisants et appareil de ventilation

**Fig. C :** Vue d'ensemble de l'appareil

- 1 Boîtier EPP, insonorisé
- 2 Pièce de raccordement du tuyau agrafé :  
Ø 125 pour raccord enfichable [7]  
Ø 160 directement sur la tubulure du boîtier EPP
- 3 Raccord de la gaine flexible Ø 90
- 4 Couvreclou de l'ouverture de visite (2 pièces)
- 5 Bouchons de fermeture (5 pièces)
- 6 Gaine flexible MF-F (Ø 90), en option
- 7 Raccord enfichable SVR 125, en option
- T Plaque signalétique

**Fig. D :** Montage peu encombrant

**Fig. E :** Exemple d'installation : positions de la gaine flexible

**Fig. F :** Raccord du tuyau agrafé Ø 125/160



**Montage avec « Clic » :** Les gaines flexibles MF-F sont tout simplement enfichées dans le boîtier. Étanchéité plus sûre grâce aux joints à lèvres en caoutchouc intégrés au boîtier.

## 5. Volume de fourniture

Diffuseur d'air, 2 couvercles pour les ouvertures de visite, 5 bouchons de fermeture et la présente notice de montage.

## 6. Qualification du personnel d'installation

L'installation doit exclusivement être effectuée par des professionnels qualifiés dans le secteur de la ventilation. Vous êtes un professionnel si, en raison de votre apprentissage, votre formation professionnelle ou votre expérience, vous pouvez exécuter en toute compétence et en toute sécurité l'installation conformément à cette notice. Par ailleurs, vous devez être en mesure de reconnaître, d'évaluer et d'éviter les risques dus à une installation erronée.



## 7. Caractéristiques techniques

Dimensions (Lxlxh) : 485 x 300 x 218 mm  
Poids : 0,8 kg

## 8. Conditions ambiantes et limites d'utilisation

Température admissible du fluide à refouler  
max. +50 °C.

## 9. Stockage

Stocker le diffuseur d'air dans un endroit sec  
(de -20 à +50 °C).

## 10. Montage

### Consignes de montage

- Le montage apparent sur le mur, le plafond ou dans des plafonds suspendus est admissible. Position d'installation au choix. Montage également possible dans le béton ou la couche d'isolation sous la chape.
- En choisissant le lieu d'installation, tenir compte du rayon de flexion des gaines flexibles.
- Assurer l'accès à une ouverture de visite. Le couvercle [4] doit pouvoir être retiré.
- Raccord du tuyau agrafé à la tubulure de raccordement [2] – diamètre de raccordement admissible Ø 160 ou Ø 125.
- Monter exclusivement le diffuseur d'air dans des endroits possédant une force portante suffisante. Le client doit fournir un matériel de fixation de dimension suffisante.
- Protéger le diffuseur d'air et les conduits contre l'aspiration de corps étrangers.
- N'utiliser le diffuseur d'air qu'après son montage complet.
- Fermer les ouvertures non utilisées du diffuseur d'air avec les bouchons de fermeture [5] livrés.

### ATTENTION

**Fuite en cas d'utilisation de gaines d'air non admissibles.** Utiliser uniquement des gaines flexibles MAICO de type MF-F admissibles.

### ATTENTION


**Fuite en cas de gaines d'air soumises à traction.** Veiller à éviter toute traction sur les gaines d'air au montage. Enfoncer les gaines d'air à la verticale, jusqu'en butée dans le diffuseur d'air. Ce faisant, guetter le bruit d'enclenchement (**3x clic**).

1. Veiller à la planéité de la base au lieu d'installation.



### PRUDENCE

**Risque de blessure par chute de l'appareil suite à une fixation insuffisante.**

- Le matériel de fixation adéquat est à fournir par le client.
2. Visser le diffuseur d'air au mur, plafond ou console avec un matériel de fixation approprié. Dans un plafond suspendu, fixer le diffuseur d'air avec 3 ou 4 éléments de fixation (p. ex. tiges filetées → Fig. A).
  3. Enfoncer les gaines flexibles [6] à la verticale, jusqu'en butée dans les orifices de raccordement [3] du diffuseur d'air.
-  Mettre en place un collier de fixation à proximité du diffuseur pour la gaine flexible courbée. Ne courber la gaine flexible qu'après le collier de fixation.
4. Placer la/les gaine(s) flexible(s) dans le/les collier(s) de fixation et serrer.
  5. Fermer les ouvertures non utilisées du diffuseur d'air avec des bouchons de fermeture [5].
  6. Positionner le tuyau agrafé Ø 160 juste au-dessus de la tubulure du boîtier [2] et réaliser une étanchéité supplémentaire. Avec le tuyau agrafé Ø 125, utiliser le raccord enfichable [7] optionnel → Fig. F.

---

## 11. Nettoyage

**Intervalles de nettoyage :**  
**au moins 1x par an**



Ouverture de visite en haut ou en bas, selon la position de montage.



Le nettoyage du diffuseur d'air et des gaines flexibles est effectué avec le kit de nettoyage MF-R90 de MAICO constitué d'un adaptateur d'aspirateur et de racleurs (boules de nettoyage).

---

## 12. Élimination respectueuse de l'environnement

Éliminer les appareils hors d'usage dans le respect de l'environnement, selon les prescriptions locales.

