

INHALT:

DEX3060



www.exhausto.de

EXHAUSTO
by **aldes**

Technische Daten

DEX3060 – Dezentrale Lüftung

TECHNISCHE DATEN

Luftmenge gem. ErP2018 (ECO-design)	650 m³/h
Luftmenge min.	150 m³/h
Höhe	500 mm
Breite	1.825 mm
Tiefe	1.121 mm
Geräte-Fläche	1,02 m²
Ventilator/Motor	EC-Motor IE5
Wärmerückgewinner	Kreuzgegenstrom
WRG-Effizienz (EN308)	~ 81% (@600 m³/h)
Gewicht	200 kg
Filter Zuluft	Standard: ePM ₁ 55% (F7)
Filter Abluft	Standard: ePM ₁₀ 60% (M5)
Optionale Filter	Vorfilter ISO Coarse 85% (G4), ePM ₁₀ 60% (M5) ePM ₁ 55% (F7), ePM ₁ 80% (F9)
Gehäuse-Klassifikation (ISO12944 Korrosion)	Korrosionsklasse C4
Regelung	Integrierte EXcon Automatik

ELEKTRISCHE DATEN:

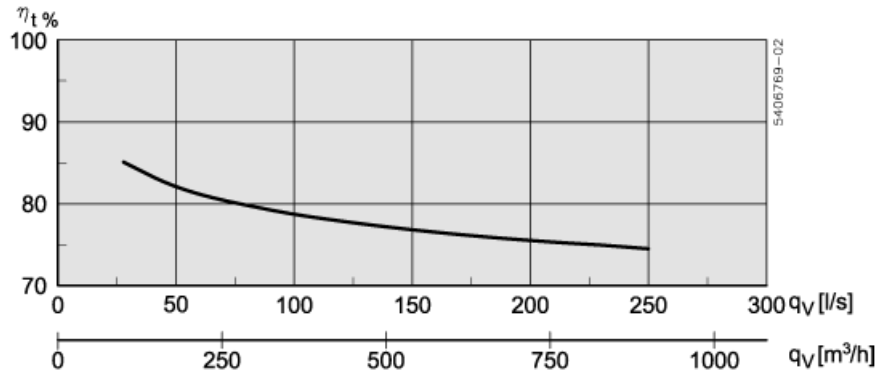
Größe	Heiz-/Kühlregister	Spannungsversorgung	Elektr. Leistung	Max. Phasenstrom
DEX3060	Ohne	1x230V+N+PE ~ 50/60Hz	0,7 kW	3,1 A
DEX3060	Wasserheiz- /Kühlregister	1x230V+N+PE ~ 50/60Hz	0,7 kW	3,1 A
DEX3060	HE1: Elektroheizregister 1,5 kW	1x230V+N+PE ~ 50/60Hz	2.2 kW	9,7 A
DEX3060	HE2: Elektroheizregister 4,5 kW	3x400V+N+PE ~ 50/60Hz	5.4 kW	4,5 A

Temperaturwirkungsgrad

DEX3060

Temperaturwirkungsgrad

Der Temperaturwirkungsgrad und in geringerem Maße SFP/SEL-Werte für ein bestimmtes Aggregat hängen eng mit dem Wärmetauscher selbst zusammen und sind abhängig von der Marke. Da sich der Lieferant von Zeit zu Zeit ändert, können die technischen Daten sich geringfügig ändern. Aus diesem Grund wird empfohlen, in unserem Berechnungsprogramm EXselectPRO immer eine Berechnung für das gegebene Projekt durchzuführen.



Die Kurve ist ein Richtwert, es wird jedoch empfohlen, eine Berechnung mit [EXselectPRO](#) für das einzelne Projekt durchzuführen

Wirkungsgrad ohne Kondensation gemäß EN308:

Abluft = 25°C/28 RH - Außenluft = 5°C/50 RH
Gleichgewicht zwischen Zuluft/Abluft = 1,0

Berechnung

Der Temperaturwirkungsgrad des VEX-Geräts wurde bei verschiedenen Volumenstromverhältnissen wie folgt berechnet:

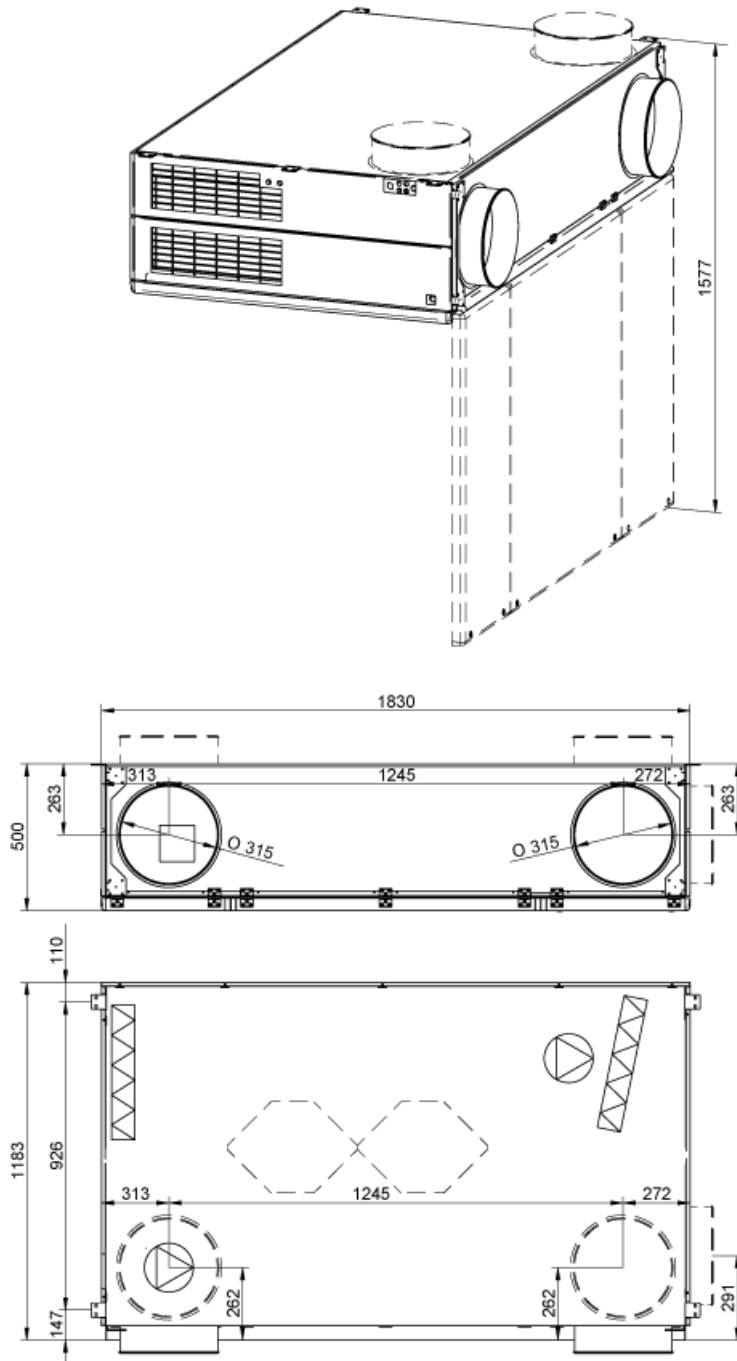
$$\eta_t = \frac{t_{2,2} - t_{2,1}}{t_{1,1} - t_{2,1}} = \text{Temperaturwirkungsgrad}$$

t_{2,1} = Temperatur der Außenluft

t_{2,2} = Temperatur der Zuluft

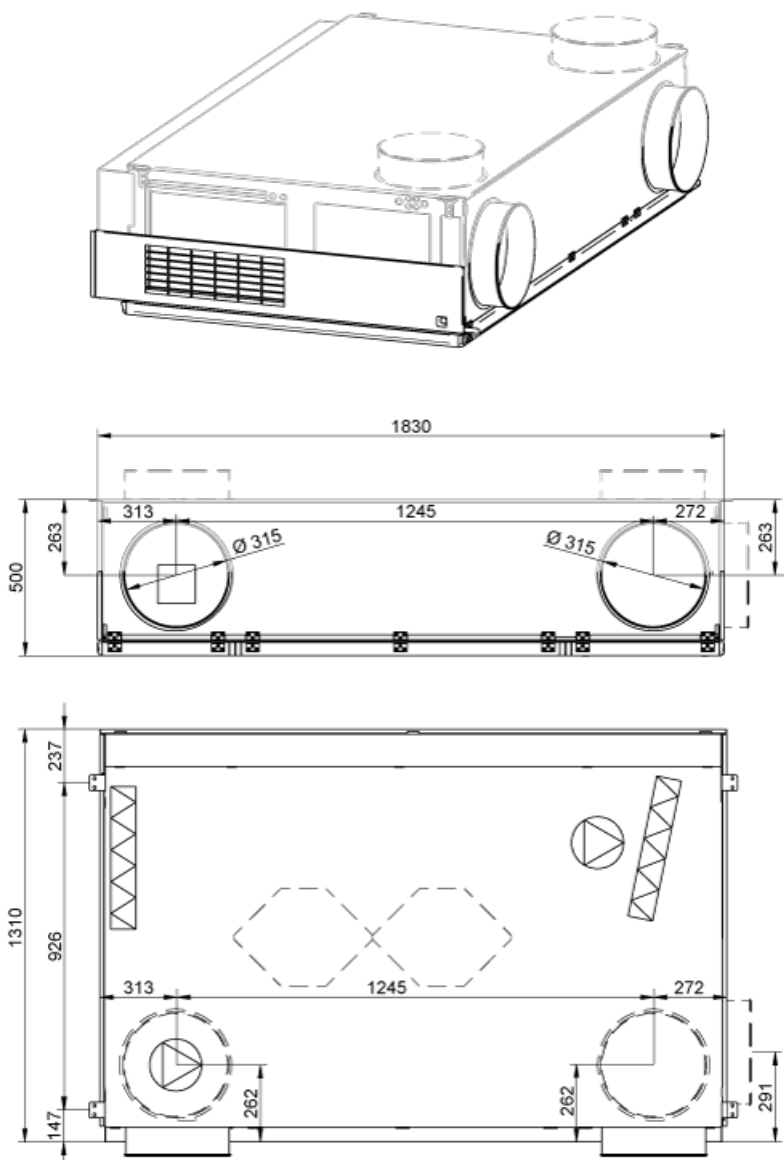
t_{1,1} = Temperatur der Abluft

MAßSKIZZE, DEX3060 UNTERDECKEN-MONTAGE



RD14352-06

MAßSKIZZE, DEX3060 TEILINTEGRIERTE-MONTAGE



RD14355-05

EXHAUSTO
by **aldes**

Ist mehr als ein Produkt!

Kompetenzen - zum Nutzen der Zusammenarbeit
Wissen basierend auf langjähriger Erfahrung ist die Grundlage für die Kompetenz von EXHAUSTO by Aldes. EXHAUSTO by Aldes ist ständig auf dem neuesten Stand hinsichtlich Wissen im Bereich Raumklima und Lüftung – sowohl national als auch international.

Persönliche Beratung

Die Kennzeichen unseres Service sind der persönliche Kontakt und die ausführliche Beratung. Wir helfen Ihnen die richtige Entscheidung bzgl. Ihrer Problemstellung in Sachen energieoptimierter Lüftung zu treffen - sei es telefonisch oder auf Wunsch im persönlichen Gespräch.

Internet

Auf www.exhausto.de sind alle Informationen und Anleitungen zu finden – eine benutzerfreundliche Internetseite für sowohl Fachleute als auch private Kunden. Unsere Webseite verfügt u.a. über das Produktauswahl-programm EXselect – ein professionelles Werkzeug zur Berechnung aller notwendigen technischen Daten unserer Lüftungsanlagen!

www.exhausto.de

EXHAUSTO by Aldes GmbH
Mainzer Straße 43
55411 BINGEN AM RHEIN
DEUTSCHLAND

Tel. +49 (0) 6721 9178 111
Fax +49 (0) 6721 9178 99
info@exhausto.de
www.exhausto.de



LIVING **WOHNUNGSLÜFTUNG**

Unsere Wohngebäude werden immer stärker abgedichtet. Der Grund hierfür sind unsere Anstrengungen zur Senkung des Energieverbrauchs. Doch was gut für den Energieverbrauch ist, kann schlecht für das Innenraumklima sein. Die dichte Konstruktion macht es schwierig, Feuchtigkeit abzuführen. Feuchtigkeit ist jedoch die Grundlage für Schimmelpilzwachstum. Sie verursachen nicht nur Gebäudeschäden, sondern auch ein ungesundes Innenraumklima und beeinträchtigen somit unsere Gesundheit und unser Wohlbefinden



WORKING **BÜROLÜFTUNG**

Wussten Sie, dass ein schlechtes Innenraumklima die Produktivität Ihrer Mitarbeiter um bis zu 15 % verringern kann? Und dass die Fehlerquote steigt, wenn die Temperatur 20 bis 22°C oder der CO₂-Gehalt 1.000 ppm übersteigt?



LEARNING **SCHULLÜFTUNG**

In weniger als einer Stunde durchbrechen die Schüler die CO₂-Mauer. Sie werden müde, bekommen Kopfschmerzen und sind unkonzentriert. Ein schlechtes Innenraumklima bedeutet auch schlechte Arbeitsbedingungen für die Lehrkräfte. Und die Lernfähigkeit der Schüler wird erheblich beeinträchtigt

EXHAUSTO
by **aldes**