

Dacheindeckung

VHING/VHINS



Beschreibung

Dacheindeckungen Typ VHING 0° sind komplett aus verzinktem Stahlblech hergestellt.

Dacheindeckungen Typ VHING 1-55° werden mit einer Platte aus grauem Polymergummi (ähnlich RAL 7040) hergestellt. Konus und Kragen sind aus verzinktem Stahlblech hergestellt. Die ALU-Streckmetall armierte Polymergummiplatte kann leicht der Struktur des Daches angepasst werden.

Dacheindeckungen Typ VHINS 0° sind komplett aus verzinktem Stahlblech hergestellt und schwarz beschichtet (RAL 9005).

Dacheindeckungen Typ VHINS 1-55° werden mit einer Platte aus schwarzem Polymergummi (ähnlich RAL 9005) hergestellt. Konus und Kragen sind aus verzinktem Stahlblech hergestellt und schwarz beschichtet (RAL 9005). Die ALU-Streckmetall armierte Polymergummiplatte kann leicht der Struktur des Daches angepasst werden.

Der mitgelieferte Kragen wird eng um das Rohr gespannt und zusammen mit einer Dichtungsmasse (nicht im Lieferumfang enthalten) bildet er einen wasserdichten Abschluss um die Rohrdurchführung.

Achtung:

Die Polymergummiplatten dienen der Abdichtung und können nicht zur Lastabtragung oder Befestigung genutzt werden.

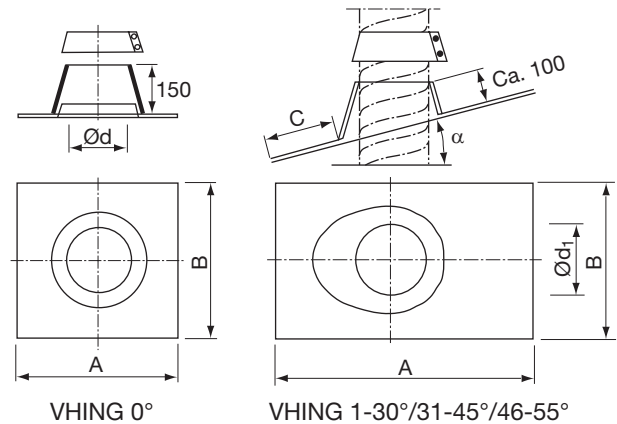
Montagehinweis:

Um die Auswirkung produkt- und bauseitiger Toleranzen zu minimieren ist eine Überprüfung und ggfs. waagrechte bzw. lotrechte Ausrichtung bei der Montage, z.B. mittels Beilagenbleche vorzunehmen.

Bestellbeispiel

Produktbezeichnung	VHING	250	31-45
Dimension Ød			
Winkel α			

Dimensionen



VHING/VHINS 0°

Ød nom	A nom	B mm	m kg
80	435	435	1,40
100	435	435	1,40
112	470	470	1,60
125	490	490	1,70
140	505	505	1,90
150	530	530	1,90
160	530	530	2,00
180	550	550	2,20
200	580	580	2,50
224	610	610	2,60
250	670	670	3,20
315	745	745	4,00
355	785	785	4,50
400	830	830	5,00
450	890	890	5,70
500	950	950	6,50

Dacheindeckung

VHING/VHINS

Dimensionen

VHING/VHINS 1–30° / 31–45°

ØD nom	A mm	B mm	C mm	m kg
80	710	560	200	1,80
100	710	560	200	1,90
112	710	560	200	2,00
125	710	560	200	2,00
140	830	560	200	0,00
150	830	560	200	2,40
160	830	560	200	2,50
180	830	660	200	2,90
200	1100	620	200	3,50
224	1100	620	200	0,00
250	1100	710	200	3,80
280	1100	710	200	0,00
300	1100	710	200	0,00
315	1100	710	200	4,80
355	1150	940	200	4,80
400	1150	940	200	5,50
450	1150	940	200	6,55
500	1250	1050	200	7,60

VHING/VHINS 46–55°

ØD nom	A mm	B mm	C mm	m kg
80	710	560	200	1,50
100	710	560	200	1,60
112	710	560	200	2,60
125	710	560	200	2,70
140	800	560	200	2,70
150	800	560	200	2,90
160	830	560	200	3,00
180	800	620	200	3,00
200	1100	620	200	3,40
224	1100	620	200	4,70
250	1100	710	200	4,70
280	1100	710	200	0,00
300	1100	710	200	0,00
315	1100	710	200	6,40
355	1150	940	200	7,20
400	1150	940	200	7,60
450	1150	940	200	8,50
500	1250	1050	200	12,2