

# TFE 10-7



## Kurzinformation

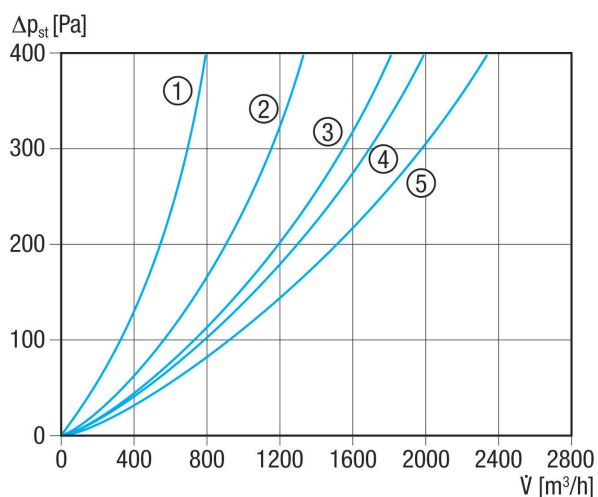
Luftfilter für Rohreinbau, DN 100

Artikelnummer 0149.0049

## Technische Daten

Einbaulage	senkrecht / waagrecht
Material Gehäuse	Stahlblech, verzinkt
Gewicht	4,1 kg
Filterart	Staub- und Pollenfilter
Filterklasse	F7
Nennweite	100 mm
Breite	360 mm
Höhe	300 mm
Tiefe	300 mm
Umgebungstemperatur	80 °C
Verpackungseinheit	1 Stück
Sortiment	C
EAN	4012799490494

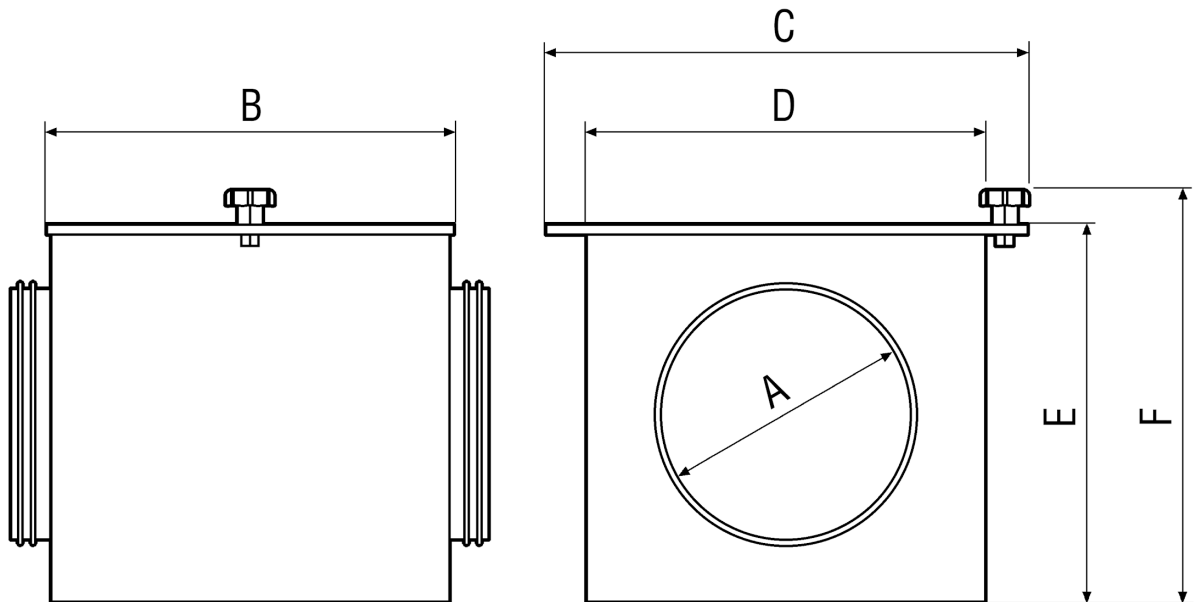
## Kennlinie Druckverluste



- ① TFE 10-7 bis TFE 16-7
- ② TFE 20-7
- ③ TFE 25-7
- ④ TFE 31-7 und TFE 35-7
- ⑤ TFE 40-7

# TFE 10-7

Maßzeichnung [mm]



A	B	C	D	E	F
100	300	360	300	300	330