

SDS 35



Kurzinformation

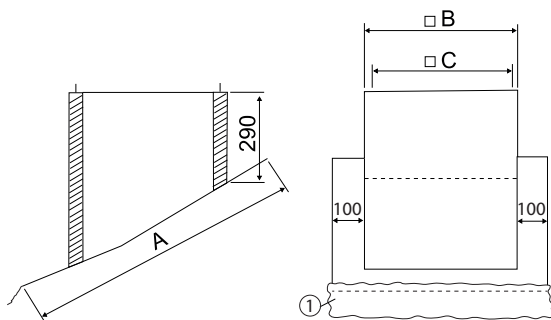
Flachdachsockel zur Montage von Dachventilatoren auf Ziegeldächern, serienmäßige Ausführung bis 30° Dachneigung, DN 355 mm

Artikelnummer 0093.0954

Technische Daten

Ausführung	bis 30° Dachneigung
Material Gehäuse	Stahlblech, verzinkt
Gewicht	17,9 kg
Geeignet für Nennweite	355 mm
Breite	855 mm
Höhe	290 mm
Tiefe	955 mm
Verpackungseinheit	1 Stück
Sortiment	C
EAN	4012799939542

Maßzeichnung [mm]



A	B	C
955	655	610

① Bleischürze