

Helios Ventilatoren

BEDIENUNGSANLEITUNG

NR. 85 503 **D**



Erweiterungsmodul für easyControls

KWL-EM

zur Ansteuerung von externen
Klappen, Erdwärmetauschern, Heizregistern



**Helios Ventilatoren
BEDIENUNGSANLEITUNG****Inhaltsverzeichnis**

KAPITEL 1. ALLGEMEINE HINWEISE	Seite 1
1.0 Wichtige Informationen	Seite 1
1.1 Warnhinweise	Seite 1
1.2 Sicherheitshinweise	Seite 1
1.3 Garantie – Haftungsausschluss	Seite 1
1.4 Vorschriften – Richtlinien	Seite 1
1.5 Sendungsannahme	Seite 2
1.6 Einlagerung	Seite 2
1.7 Einsatzbereich – Anwendung	Seite 2
1.8 Funktionsbeschreibung	Seite 2
KAPITEL 2. ANSCHLUSS	Seite 3
2.0 Anschluss und Steuerplatine	Seite 3
--> Funktionen	Seite 3
--> Beschreibung der Jumper und DIP-Schalter	Seite 3
--> Verwendungsmöglichkeit von <u>einem</u> KWL-EM	Seite 4
--> Verwendungsmöglichkeit von <u>zwei</u> KWL-EM	Seite 4
KAPITEL 3. KONFIGURATION	Seite 6
3.0 Beschreibung der möglichen Konfigurationen mit den erforderlichen Bauteilen u. Einstellungen	Seite 6
--> KWL-Anlage mit elektrischer Vorheizung (extern)	Seite 6
--> KWL-Anlage mit elektrischer Nachheizung (extern)	Seite 7
--> KWL-Anlage mit elektrischer Vorheizung und Nachheizung (extern)	Seite 9
--> KWL-Anlage mit Erdwärmetauscher als Vorheizung	Seite 11
--> KWL-Anlage mit Erdwärmetauscher als Vorheizung und elektr. Nachheizung (extern)	Seite 12
--> KWL-Anlage mit Erdwärmetauscher als Vorheizung und WW-Nachheizung mit WHS..	Seite 13
3.1 Externer Kontakt	Seite 16
KAPITEL 4. SCHALTPLANÜBERSICHT	Seite 18
4.0 Schaltplanübersicht bei Verwendung <u>eines</u> KWL-Moduls	Seite 18
4.1 Schaltplanübersicht bei der Verwendung von <u>zwei</u> Modulen	Seite 19
4.0 Prinzip-Schaltplan	Seite 20
Notizen:	Seite 21

KAPITEL 1

ALLGEMEINE HINWEISE

 GEFAHR

 WARNUNG

 VORSICHT

 GEFAHR

1.0 Wichtige Informationen

Zur Sicherstellung einer einwandfreien Funktion und zur eigenen Sicherheit sind alle nachstehenden Vorschriften genau durchzulesen und zu beachten.

Dieses Dokument ist Teil des Produktes und als solches zugänglich und dauerhaft aufzubewahren um einen sicheren Betrieb des Gerätes zu gewährleisten.

1.1 Warnhinweise

Nebenstehende Symbole sind sicherheitstechnische Warnhinweise. Zur Vermeidung jeglicher Verletzungsrisiken und Gefahrensituationen, müssen alle Sicherheitsvorschriften bzw. Symbole in diesem Dokument unbedingt beachtet werden!

1.2 Sicherheitshinweise

Für Einsatz, Anschluss und Betrieb gelten besondere Bestimmungen; bei Zweifel ist Rückfrage erforderlich. Weitere Informationen sind den einschlägigen Normen und Gesetzestexten zu entnehmen.

⚠ Bei allen Arbeiten am Gerät sind die allgemein gültigen Arbeitsschutz- und Unfallverhütungsvorschriften einzuhalten!

- **Alle elektrischen Arbeiten, sowie die Inbetriebnahme, Wartungs- und Installationsarbeiten dürfen nur von autorisiertem Elektrofachpersonal durchgeführt werden!**
- **Vor allen Reinigungs-, Wartungs- und Installationsarbeiten oder vor Öffnen des Anschlussraums sind folgende Punkte einzuhalten:**
 - **Gerät allpolig vom Netz trennen und gegen Wiedereinschalten sichern!**
 - **Alle anlagenbezogenen Sicherheitsvorschriften sind einzuhalten! Gegebenenfalls müssen weitere länderspezifische Vorschriften eingehalten werden!**

1.3 Garantieansprüche – Haftungsausschluss

Alle Ausführungen dieser Dokumentation müssen beachtet werden, sonst entfällt die Gewährleistung. Gleiches gilt für Haftungsansprüche an Helios. Der Gebrauch von Zubehörteilen, die nicht von Helios empfohlen oder angeboten werden, ist nicht statthaft. Eventuell auftretende Schäden unterliegen nicht der Gewährleistung. Veränderungen und Umbauten am Gerät sind nicht zulässig und führen zum Verlust der Konformität, jegliche Gewährleistung und Haftung ist in diesem Fall ausgeschlossen.

1.4 Vorschriften – Richtlinien

Bei ordnungsgemäßer Installation und bestimmungsgemäßem Betrieb entspricht das Produkt den zum Zeitpunkt seiner Herstellung gültigen Vorschriften und CE-Richtlinien.

1.5 Sendungsannahme

Die Lieferung enthält das Erweiterungsmodul: **KWL-EM** (Best.-Nr. 4269)
Die Sendung ist sofort bei Anlieferung auf Beschädigungen und Typenrichtigkeit zu prüfen. Falls Schäden vorliegen umgehend Schadensmeldung unter Hinzuziehung des Transportunternehmens veranlassen. Bei nicht fristgerechter Reklamation gehen evtl. Ansprüche verloren.

1.6 Einlagerung

Bei Einlagerung über einen längeren Zeitraum sind zur Verhinderung schädlicher Einwirkungen folgende Maßnahmen zu treffen:

Schutz durch trockene, luft- und staubdichte Verpackung (Kunststoffbeutel mit Trockenmittel und Feuchtigkeitsindikatoren). Der Lagerort muss erschütterungsfrei, wassergeschützt und frei von übermäßigen Temperaturschwankungen sein. Schäden, deren Ursprung in unsachgemäßem Transport, unsachgemäßer Einlagerung oder Inbetriebnahme liegen, sind nachweisbar und unterliegen nicht der Gewährleistung.

1.7 Einsatzbereich – Anwendung

Das Erweiterungsmodul KWL-EM kann an alle im Helios-Programm verfügbaren KWL-Kompaktgeräte mit easyControls Steuerung angeschlossen werden.

Ein bestimmungsfremder Einsatz ist nicht zulässig!

 VORSICHT

1.8 Funktionsbeschreibung

Das Erweiterungsmodul KWL-EM stellt die Schnittstellen für den Anschluss von zusätzlichen Funktionsbauteilen (z.B. externen Klappen, Erdwärmetauschern und/oder Nachheizregistern), die von der Regelung Helios easyControls angesteuert werden sollen zur Verfügung. Es können maximal zwei Erweiterungsmodule mit einem Lüftungsgerät verbunden werden.

Jedes Erweiterungsmodul kann für zwei unterschiedliche Funktionsbereiche konfiguriert werden. Dadurch ist es möglich, mit zwei Modulen beide Funktionsbereiche komplett abzudecken.

Die Auswahl der Funktion legt bei der Verwendung von zwei KWL-EM die jeweiligen Steuerfunktionen und -bereiche fest.

Folgende Funktionsbereiche stehen zur Verfügung:

Funktionsbereich 1:

Verwendung als Schnittstelle zur Ansteuerung einer Elektro-Vorheizung und/oder Elektro-Nachheizung

Funktionsbereich 2:

Verwendung als Schnittstelle zur Ansteuerung eines Erdwärmetauschers und/oder WW-Nachheizung

In der Kombination von zwei KWL-EM können somit beide o.g. Funktionsbereiche komplett abgedeckt werden.

Zusätzlich zu der Integration in die easyControls-Steuerung stellt das Erweiterungsmodul folgende Funktionen zur Verfügung:

- Ansteuerung je einer Außenluft- und Fortluftklappe mit 230V-Federrückstellmotor
- Statusmeldung Betrieb
- Sammelstörmeldung (Kontakt öffnet bei allen Infos, Warnungen oder Fehlern) oder
- Störmeldung "nur Fehler" (Kontakt öffnet nur bei Fehlern)
- Kontakte für Sicherheitstemperaturbegrenzer (erf. für E-Heizung)
- Externer Kontakt

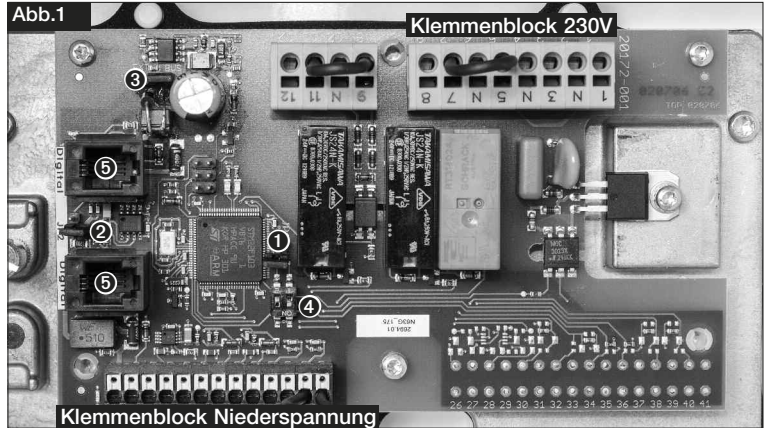
KAPITEL 2

ANSCHLUSS


WARNUNG

2.0 Anschluss- und Steuerplatine

⚠ Es sind die in Kapitel 1.2 aufgeführten Sicherheitshinweise zu beachten!

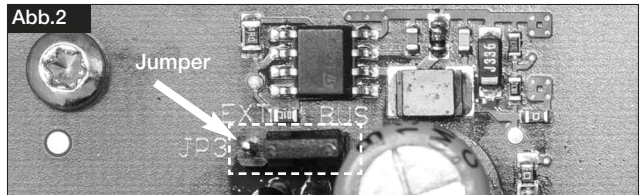


Funktionen:

- ① Jumper 1 = Umschaltung 230/400V (siehe Schaltplan SS-1069)
- ② Jumper 2 = Endwiderstand
- ③ Jumper 3 = Spannungsversorgung von extern für EasyControls-Bus
- ④ DIP-Schalter 2 = 1 - WW 0 - EH
- ④ DIP-Schalter 1 = 0 - Vorheizung 1 - Nachheizung
- ⑤ RJ 10 (digital) = Anschlussbuchsen für Steuerkabel (4 x 0,5² mit Stecker RJ10) zu KWL-Gerät und weiteren Zubehörkomponenten

Beschreibung der Jumper und DIP-Schalter:

- Jumper 1:** Bei der Verwendung einer Elektro-Vorheizung oder -Nachheizung mit 230V darf die Verbindung nicht aktiv sein (Jumper nicht gesteckt). Bei der Ansteuerung eines Nachheizregisters mit 400V wird die Verbindung aktiviert (Jumper gesteckt). Dadurch steht an den Klemmen 16+17 die Steuerspannung (0-10V) zur Leistungsregelung für das Nachheizregister zur Verfügung.
- Jumper 2:** Wenn das KWL-EM das letzte im EasyControls-Bus angeschlossene Element ist, muss die Verbindung aktiviert werden. (Jumper auf beide Kontakte stecken)
- Jumper 3:** Spannungsversorgung für den EasyControls-Bus über Buskabel (Voreinstellung) oder von extern (über Klemme 13+14). Bei externer Spannungsversorgung, muss die Verbindung umgesteckt werden (Jumper auf Kontakte "Mitte+Ext" stecken)



DIP-Schalter: über die Schalterstellung werden folgende Funktionen aktiviert:

1 = off	2 = off	Elektro-Vorheizung
1 = on	2 = off	Elektro-Nachheizung
1 = off	2 = on	Erdwärmetauscher (Luft- oder Sole-Vorheizung)
1 = on	2 = on	Warmwasser-Nachheizung

Über die Kombination der Einstellungen am DIP-Schalter mit der Software-Einstellung einer definierten Funktion ergeben sich die nachfolgenden Kombinationsmöglichkeiten:

Verwendungsmöglichkeit von einem KWL-EM:

Funktion 1:

1. Elektro-Vorheizung mit Klappenansteuerung oder
2. Elektro-Nachheizung mit Sammelstörmeldung oder Fehler oder
3. EWT als Vorheizung mit Klappenansteuerung oder
4. WW-Nachheizung mit Sammelstörmeldung oder Fehler oder

Funktion 2:

5. Elektro-Vorheizung mit Sammelstörmeldung oder Fehler oder
6. Elektro-Nachheizung mit Klappenansteuerung oder
7. EWT als Vorheizung mit Sammelstörmeldung oder Fehler oder
8. WW-Nachheizung mit Klappenansteuerung

Verwendungsmöglichkeit von zwei KWL-EM:

Funktion 1:

1. KWL-EM 1: Elektro-Vorheizung mit Klappenansteuerung und
2. KWL-EM 2: Elektro-Nachheizung mit Sammelstörmeldung oder Fehler oder:
3. KWL-EM 1: EWT als Vorheizung mit Klappenansteuerung und
4. KWL-EM 2: WW-Nachheizung mit Sammelstörmeldung oder Fehler

Funktion 2:

1. KWL-EM 1: Elektro-Nachheizung mit Klappenansteuerung und
2. KWL-EM 2: Elektro-Vorheizung mit Sammelstörmeldung oder Fehler oder:
3. KWL-EM 1: WW-Nachheizung mit Klappenansteuerung und
4. KWL-EM 2: EWT als Vorheizung mit Sammelstörmeldung oder Fehler

Die Funktionen 1 oder 2 können über den easyControls (lokalen Webbrowser) oder das Bedienelement Komfort KWL-BEC eingestellt werden.

Helios easyControls

Gerätekonfiguration

Konfiguration Lüftungsgerät:

Vorheizungstyp:

Vorheizung:

Funktionsart KWL-EM: ←

KWL-BEC

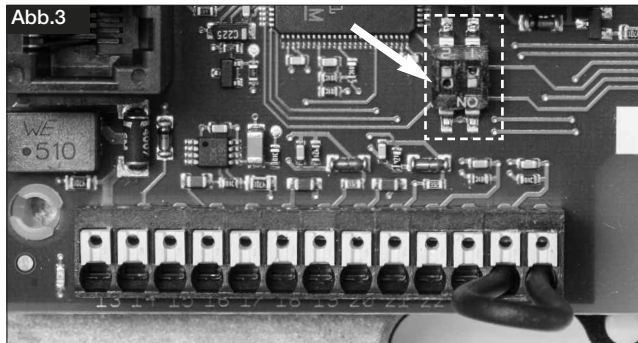
Funktionsart:

Funktion 1

Funktion 2

Ändern Exit

Die weitere Spezifizierung der Funktionen und Kombinationen werden über die DIP-Schalter auf der Steuerplatine des KWL-EM definiert (Abb.3).



KAPITEL 3

KONFIGURATION

3.0 Beschreibung der möglichen Konfigurationen mit den erforderlichen Bauteile und Einstellungen:

1. KWL-Anlage mit elektrischer Vorheizung (extern)

Mögliche Zusatzfunktionen:

- Klappenansteuerung und externer Kontakt **oder**
- Störmelde- und Betriebsmeldeausgang und externer Kontakt

Zur Installation erforderliche Bauteile:

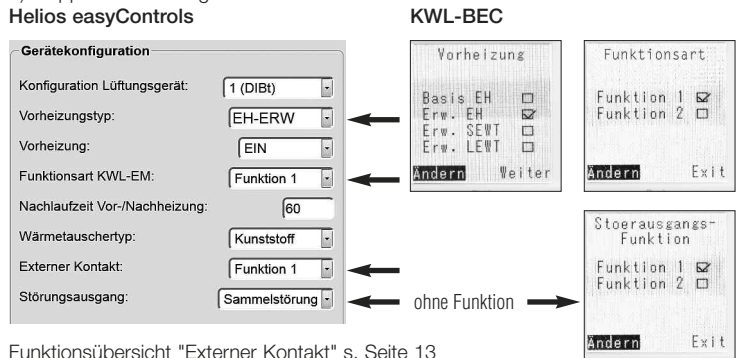
- KWL EC 270/370 W
- LFBR 160 G4
- EHR-R 1,2/160
- 1x KWL-EM

Einstellungen:

a) DIP-Schalter: 1 = off, 2 = off: Elektro-Vorheizung

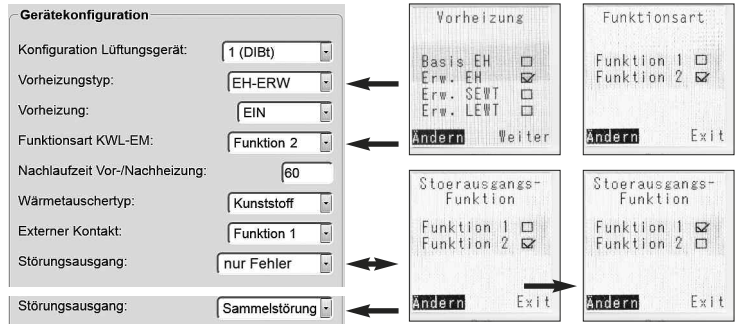
b) Klappenansteuerung:

Helios easyControls



Funktionsübersicht "Externer Kontakt" s. Seite 13

c) Störmeldeausgang:
Helios easyControls



2. KWL-Anlage mit elektrischer Nachheizung (extern)

Mögliche Zusatzfunktionen:

- Klappenansteuerung und externer Kontakt **oder**
- Störmelde- und Betriebsmeldeausgang und externer Kontakt

Zur Installation erforderliche Bauteile:

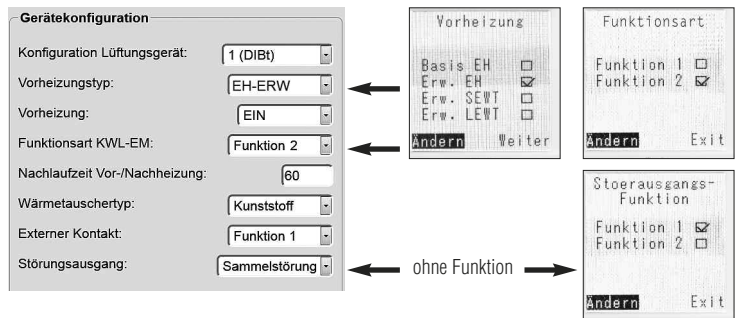
- KWL EC 270/370 W oder 200/300/500 oder 220/340 D
- EHR 1,2/125 oder EHR 1,2/160 oder EHR 2,4/160
- 1 x KWL-EM
- KWL-LTK

Einstellungen:

- a) DIP-Schalter: 1 = on, 2 = off: Elektro-Nachheizung

b) Klappenansteuerung:

Helios easyControls



c) Störmeldeausgang:
Helios easyControls

Gerätekonfiguration

Konfiguration Lüftungsgerät: 1 (DIBt)

Vorheizstyp: EH-ERW

Vorheizung: EIN

Funktionsart KWL-EM: Funktion 1

Nachlaufzeit Vor-/Nachheizung: 60

Wärmetauschertyp: Kunststoff

Externer Kontakt: Funktion 1

Störungsausgang: Sammelstörung

Störungsausgang: nur Fehler

KWL-BEC

Vorheizung

Basis EH

Erw. EH

Erw. SEHT

Erw. LEWT

Andern Weiter

Funktionsart

Funktion 1

Funktion 2

Andern Exit

Stoerausgangs-
Funktion

Funktion 1

Funktion 2

Andern Exit

Stoerausgangs-
Funktion

Funktion 1

Funktion 2

Andern Exit

Die Nachheizungs-Steuerung wird im Menü "Nachheizung" durch die Auswahl eines Profils aktiviert.

Folgende Profile stehen zur Auswahl:

(siehe Detailbeschreibung im Anwender-Handbuch zu easyControls, Druck.-Nr. 82 200)

Standard 1 und 2

Diese beiden Profile sind fest vorgegebene Einstellungen von 5 Zeitabschnitten mit entsprechender Zuluft- bzw. Raumtemperatur.

Nachheizung V2.0

Profil: Standard 1

Standard 1

Standard 2

Festwert

Individ. 1

Individ. 2

Heizung Aus

Andern Weiter

Konstant

In diesem Profil kann eine konstante Zuluft- bzw. Raumtemperatur (bei Installation eines Raum-Temperatur-Feuchtefühlers) eingestellt werden.

Nachheizung V2.0

Profil: Konstant

Temperatur

Zuluft/Raumlufttemperatur (10-40) in °C: 20.0

Abbrechen Speichern

Standard 1

Standard 2

Festwert

Individ. 1

Individ. 2

Heizung Aus

Andern Weiter

Aktives
Temperaturprofil

Festwert
20 °C

Andern Exit

Benutzerdefiniert 1 und 2

Mit diesen Profilen können Tages- und Zeitabhängig individuelle Zuluft- bzw. Raumtemperaturen eingestellt werden.



Nachheizung V2.0

Profil:

Tag- und Zeiteinstellungen

Wochentag:


Nr.	Temp. °C	Von	Bis	
1	<input type="text" value="17.0"/>	<input type="text" value="00:00"/>	<input type="text" value="06:00"/>	<input type="button" value="+"/>
2	<input type="text" value="20.0"/>	<input type="text" value="06:00"/>	<input type="text" value="21:00"/>	<input type="button" value="x"/> <input type="button" value="+"/>
3	<input type="text" value="17.0"/>	<input type="text" value="21:00"/>	<input type="text" value="24:00"/>	<input type="button" value="x"/> <input type="button" value="+"/>

Standard 1
 Standard 2
 Festwert
 Individ. 1
 Individ. 2
 Heizung Aus

Individuelles Temperaturprofil bearbeiten?

Prog. 1/10
 Soll-Temp: 20 °C
 Von: 00:00
 Bis: 23:59

Die Einstellungen eines Tages können auch auf bestimmte Tage kopiert werden.



Einstellungen kopieren

Alle auswählen | Auswahl aufheben

Mo. Di. Mi. Do. Fr. Sa. So.

Mo kopieren

Di
 Mi
 Do
 Fr
 Sa
 So

3. KWL-Anlage mit elektrischer Vorheizung (extern) und Nachheizung (extern)

Mögliche Zusatzfunktionen:

- Klappenansteuerung und externer Kontakt **und**
- Störmelde- und Betriebsmeldeausgang und externer Kontakt

Zur Installation erforderliche Bauteile:

- KWL EC 270/370 W
- LFBR 160 G4
- EHR-R 1,2/160
- EHR-R 2,4/160
- 2 x KWL LTK
- 2 x KWL-EM
- Schaltplan SS-1070

Einstellungen:

a) DIP-Schalter:

KWL-EM 1: 1 = on, 2 = off: Elektro-Nachheizung

KWL-EM 2: 1 = off, 2 = off: Elektro-Vorheizung

a) Klappenansteuerung und Meldekontakte:
Helios easyControls

Gerätekonfiguration

Konfiguration Lüftungsgerät: 1 (DIBt)

Vorheizungstyp: EH-ERW

Vorheizung: EIN

Funktionsart KWL-EM: Funktion 1

Nachlaufzeit Vor-/Nachheizung: 60

Wärmetauschertyp: Kunststoff

Externer Kontakt: Funktion 1

Störungsausgang: Sammelstörung

Störungsausgang: nur Fehler

KWL-BEC

Vorheizung

Basis EH

Erw. EH

Erw. SEWT

Erw. LEWT

Ändern Weiter

Funktionsart

Funktion 1

Funktion 2

Ändern Exit

Stoerausgangs-Funktion

Funktion 1

Funktion 2

Ändern Exit

Stoerausgangs-Funktion

Funktion 1

Funktion 2

Ändern Exit

2x KWL-EM; Erweiterungsmodul installiert (Zubehör)
- Funktion 1 = KWL-EM 1 --> Klappensteuerung;
KWL-EM 2 --> Sammelstörung

Die Nachheizungs-Steuerung wird im Menü "Nachheizung" durch die Auswahl eines Profils aktiviert.

Folgende Profile stehen zur Auswahl:

(siehe Detailbeschreibung im Anwender-Handbuch zu easyControls, Druck.-Nr. 82 200)

Standard 1 und 2

Diese beiden Profile sind fest vorgegebene Einstellungen von 5 Zeitabschnitten mit entsprechender Zuluft- bzw. Raumtemperatur.

Nachheizung V2.0

Profil: Standard 1

Standard 1

Standard 2

Festwert

Individ. 1

Individ. 2

Heizung Aus

Ändern Weiter

Konstant

In diesem Profil kann eine konstante Zuluft- bzw. Raumtemperatur (bei Installation eines Raum-Temperatur-Feuchtfühlers) eingestellt werden.

Nachheizung V2.0

Profil: Konstant

Temperatur

Zuluft/Raumlufttemperatur (10-40) in °C: 20.0

Abbrechen Speichern

Standard 1

Standard 2

Festwert

Individ. 1

Individ. 2

Heizung Aus

Ändern Weiter

Aktives Temperaturprofil

Festwert 20°C

Ändern Exit

Benutzerdefiniert 1 und 2

Mit diesen Profilen können Tages- und Zeitabhängig individuelle Zuluft- bzw. Raumtemperaturen eingestellt werden.



Nachheizung V2.0

Profil:

Tag- und Zeiteinstellungen

Wochentag:

Nr.	Temp. °C	Von	Bis
1	<input type="text" value="17.0"/>	<input type="text" value="00:00"/>	<input type="text" value="06:00"/>
2	<input type="text" value="20.0"/>	<input type="text" value="06:00"/>	<input type="text" value="21:00"/>
3	<input type="text" value="17.0"/>	<input type="text" value="21:00"/>	<input type="text" value="24:00"/>

Standard 1
 Standard 2
 Festwert
 Individ. 1
 Individ. 2
 Heizung Aus

Andern Weiter

Individuelles Temperaturprofil bearbeiten?
 Andern Exit

Prog. 1/10
 Soll-Temp: 20°C
 Von: 00:00
 Bis: 23:59
 Andern -->
 Löschen Exit

Die Einstellungen eines Tages können auch auf bestimmte Tage kopiert werden.



Einstellungen kopieren

Alle auswählen | Auswahl aufheben

Mo. Di. Mi. Do. Fr. Sa. So.

Abbrechen Speichern

Mo kopieren

Di
 Mi
 Do
 Fr
 Sa
 So

Start

4. KWL-Anlage mit Erdwärmetauscher als Vorheizung

Mögliche Zusatzfunktionen:

- Klappenansteuerung und externer Kontakt **oder**
- Störmelde- und Betriebsmeldeausgang und externer Kontakt

Zur Installation erforderliche Bauteile:

- KWL EC 270/370 W oder 200/300/500 W oder 220/340W
- KWL-LEWT oder KWL-SEWT
- KWL-LTK
- KWL-EM
- Schaltplan SS-1069

Einstellungen:

- a) DIP-Schalter: KWL-EM: 1 = off, 2 = on: (S/L-) EWT-Vorheizung

b) Klappenansteuerung und externer Kontakt:

Helios easyControls

Gerätekonfiguration	
Konfiguration Lüftungsgerät:	1 (DIBt)
Vorheizungstyp:	SEWT
Vorheizung:	EIN
Funktionsart KWL-EM:	Funktion 1
Nachlaufzeit Vor-/Nachheizung:	60
Wärmetauschertyp:	Kunststoff
Externer Kontakt:	Funktion 1
Störungsausgang:	Sammelstörung
Störungsausgang:	nur Fehler

KWL-BEC

Vorheizung	
Basis EH	<input type="checkbox"/>
Erw. EH	<input type="checkbox"/>
Erw. SEWT	<input checked="" type="checkbox"/>
Erw. LEWT	<input type="checkbox"/>
Ändern Weiter	

oder

Vorheizung	
Basis EH	<input type="checkbox"/>
Erw. EH	<input type="checkbox"/>
Erw. SEWT	<input type="checkbox"/>
Erw. LEWT	<input checked="" type="checkbox"/>
Ändern Weiter	

ohne Funktion

c) Störmeldung und externer Kontakt:

Helios easyControls

Gerätekonfiguration	
Konfiguration Lüftungsgerät:	1 (DIBt)
Vorheizungstyp:	SEWT
Vorheizung:	EIN
Funktionsart KWL-EM:	Funktion 2
Nachlaufzeit Vor-/Nachheizung:	60
Wärmetauschertyp:	Kunststoff
Externer Kontakt:	Funktion 1
Störungsausgang:	Sammelstörung
Störungsausgang:	nur Fehler

KWL-BEC

Vorheizung	
Basis EH	<input type="checkbox"/>
Erw. EH	<input type="checkbox"/>
Erw. SEWT	<input checked="" type="checkbox"/>
Erw. LEWT	<input type="checkbox"/>
Ändern Weiter	

oder

Vorheizung	
Basis EH	<input type="checkbox"/>
Erw. EH	<input type="checkbox"/>
Erw. SEWT	<input type="checkbox"/>
Erw. LEWT	<input checked="" type="checkbox"/>
Ändern Weiter	

Stoerausgangs- Funktion	
Funktion 1	<input checked="" type="checkbox"/>
Funktion 2	<input type="checkbox"/>
Ändern Exit	

Stoerausgangs- Funktion	
Funktion 1	<input type="checkbox"/>
Funktion 2	<input checked="" type="checkbox"/>
Ändern Exit	

5. KWL-Anlage mit Erdwärmetauscher als Vorheizung und elektrischer Nachheizung (extern)

Mögliche Zusatzfunktionen:

- Klappenansteuerung und externer Kontakt **und**
- Störmelde- und Betriebsmeldeausgang und externer Kontakt

Zur Installation erforderliche Bauteile:

- KWL EC 270/370 W oder 200/300/500 W oder 220/340 D
- KWL-LEWT oder KWL-SEWT
- EHR-R 2,4/160 oder EHR-R 1,2/125
- 2 x KWL-EM
- 2 x KWL-LTK
- Schaltplan SS-1069 und SS-1070

Einstellungen:

a) DIP-Schalter:

KWL-EM 1: 1 = on, 2 = off: Elektro-Nachheizung

KWL-EM 2: 1 = off, 2 = on: (S/L-) EWT - Vorheizung

b) Klappenansteuerung und Meldekontakte:
Helios easyControls

Gerätekonfiguration	KWL-BEC	oder
Konfiguration Lüftungsgerät: 1 (DIBt)	Vorheizung	Vorheizung
Vorheizungstyp: LEWT	Basis EH <input type="checkbox"/>	Basis EH <input type="checkbox"/>
Vorheizung: EIN	Erw. EH <input type="checkbox"/>	Erw. EH <input type="checkbox"/>
Funktionsart KWL-EM: Funktion 2	Erw. SEWT <input checked="" type="checkbox"/>	Erw. SEWT <input checked="" type="checkbox"/>
Nachlaufzeit Vor-/Nachheizung: 60	Erw. LEWT <input type="checkbox"/>	Erw. LEWT <input checked="" type="checkbox"/>
Wärmetauschertyp: Kunststoff	Ändern Weiter	Ändern Weiter
Externer Kontakt: Funktion 2	Stoerausgangs-Funktion	Stoerausgangs-Funktion
Störungsausgang: Sammelstörung	Funktion 1 <input checked="" type="checkbox"/>	Funktion 1 <input type="checkbox"/>
Störungsausgang: nur Fehler	Funktion 2 <input type="checkbox"/>	Funktion 2 <input checked="" type="checkbox"/>
	Ändern Exit	Ändern Exit

2x KWL-EM; Erweiterungsmodul installiert (Zubehör)
- Funktion 1 = KWL-EM 1 --> Klappensteuerung;
KWL-EM 2 --> Sammelstörung

6. KWL-Anlage mit Erdwärmetauscher als Vorheizung und WW-Nachheizung mit WSH 1100

Mögliche Zusatzfunktionen:

- Klappenansteuerung und externer Kontakt **und**
- Störmelde- und Betriebsmeldeausgang und externer Kontakt

Zur Installation erforderliche Bauteile:

- KWL EC 270/370 W oder 200/300/500 W oder 220/340 D
- KWL-LEWT oder KWL-SEWT
- WHR 125 oder WHR 160
- WSH 1100 24V (0-10V) HE
- 2 x KWL-EM
- 3 x KWL-LTK
- Schaltplan SS 1069

Einstellungen:

a) Klappenansteuerung und Störmeldung und externer Kontakt:

Gerätekonfiguration	KWL-BEC	oder
Konfiguration Lüftungsgerät: 1 (DIBt)	Vorheizung	Vorheizung
Vorheizungstyp: SEWT	Basis EH <input type="checkbox"/>	Basis EH <input type="checkbox"/>
Vorheizung: EIN	Erw. EH <input type="checkbox"/>	Erw. EH <input type="checkbox"/>
Funktionsart KWL-EM: Funktion 2	Erw. SEWT <input checked="" type="checkbox"/>	Erw. SEWT <input checked="" type="checkbox"/>
Nachlaufzeit Vor-/Nachheizung: 60	Erw. LEWT <input type="checkbox"/>	Erw. LEWT <input checked="" type="checkbox"/>
Wärmetauschertyp: Kunststoff	Ändern Weiter	Ändern Weiter
Externer Kontakt: Funktion 1	Stoerausgangs-Funktion	Stoerausgangs-Funktion
Störungsausgang: Sammelstörung	Funktion 1 <input checked="" type="checkbox"/>	Funktion 1 <input type="checkbox"/>
Störungsausgang: nur Fehler	Funktion 2 <input type="checkbox"/>	Funktion 2 <input checked="" type="checkbox"/>
	Ändern Exit	Ändern Exit

2x KWL-EM; Erweiterungsmodul installiert (Zubehör)
- Funktion 1 = KWL-EM 1 --> Klappensteuerung;
KWL-EM 2 --> Sammelstörung

Die Nachheizungs-Steuerung wird im Menü "Nachheizung" durch die Auswahl eines Profils aktiviert.

Folgende Profile stehen zur Auswahl:

(siehe Detailbeschreibung im Anwender-Handbuch zu easyControls, Druck.-Nr. 82 200)

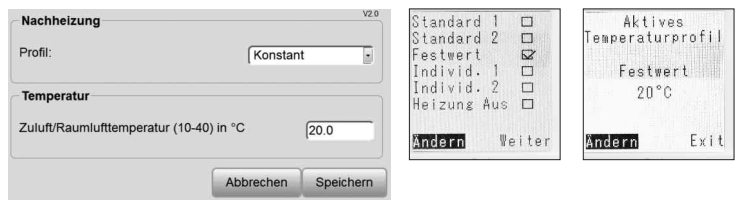
Standard 1 und 2

Diese beiden Profile sind fest vorgegebene Einstellungen von 5 Zeitabschnitten mit entsprechender Zuluft- bzw. Raumtemperatur.



Konstant

In diesem Profil kann eine konstante Zuluft- bzw. Raumtemperatur (bei Installation eines Raum-Temperatur-Feuchtefühlers) eingestellt werden.



Benutzerdefiniert 1 und 2

Mit diesen Profilen können Tages- und Zeitabhängig individuelle Zuluft- bzw. Raumtemperaturen eingestellt werden.



Die Einstellungen eines Tages können auch auf weitere Tage kopiert werden.

Einstellungen kopieren

↓ Alle auswählen | Auswahl aufheben

Mo. Di. Mi. Do. Fr. Sa. So.

Mo kopieren

Di	<input type="checkbox"/>
Mi	<input type="checkbox"/>
Do	<input type="checkbox"/>
Fr	<input type="checkbox"/>
Sa	<input type="checkbox"/>
So	<input type="checkbox"/>

Start

3.1 Externer Kontakt

Der Externe Kontakt im KWL-EM kann für folgende Funktionen verwendet werden:

Über die Funktion „externen Kontakt“, kann über bauseitigen Schalter eine der nachfolgenden Gerätefunktionen aktiviert werden. Über die Zubehörkomponenten KWL-VOC, KWL-CO₂ und KWL-EM (Ausnahme NHZ als WWV konfiguriert) können externe Kontakte angeschlossen werden. Funktionen des externen Kontakts können über folgende Menüpunkte angepasst werden:

- Bedienelement Komfort KWL-BEC ⇒ siehe Bedienungsanleitung (Nr. 82 219)
- Lokaler Webserver
- www.easycontrols.net

Funktionsübersicht:

Funktion 1: Externer Kontakt ein- bzw. ausschalten

Zur Funktion wird ein externer Kontakt geöffnet oder geht eine Zubehörkomponente im laufenden Betrieb verloren (Kabelbruch oder defekt der Komponente) wird das KWL-Lüftungsgerät ausgeschaltet. Hierbei sind die Sicherheitsfunktionen aktiv und im Bedienelement KWL-BEC bzw. auf der Webseite wird „externer Kontakt“ angezeigt. Erst wenn alle externen Kontakte wieder geschlossen sind, wird das KWL-Lüftungsgerät eingeschaltet.

Sobald Buskomponenten ausgefallen sind, benötigt es ein Neustart des KWL-Lüftungsgeräts um die Systemparameter zu aktualisieren. Ohne diesen Neustart bleibt das Gerät ausgeschaltet.

WARNUNG

⚠ Der externe Kontakt ist nicht für Vorrichtungen vorgesehen, die das Leben von Bewohnern schützen sollen! Die Verwendung z.B. als Unterdruckabschaltung für Feuerstätten ist nicht gestattet, da die Abschaltung des KWL-Lüftungsgerätes nicht zu 100 % sichergestellt ist.

Fallbeispiel: Kabelbruch und Neustart des Geräts – In diesem Fall, stehen die ausgefallenen externen Kontakte zur Auswertung nicht mehr zur Verfügung.

Funktion 2: Kamintaster

Zur Funktion, wird ein externer Kontakt geschlossen wird der Abluftventilator abgeschaltet. Wird der externe Kontakt kürzer als 1 Sek. geschlossen, erfolgt die Abschaltung des Abluftventilators über eine fest eingestellte Dauer von 15 Minuten. Wird der externe Kontakt länger als 1 Sek. geschlossen, wird der Abluftventilator solange abgeschaltet wie der externe Kontakt geschlossen bleibt.

Funktion 3: Partybetrieb aktivieren

Zur Funktion, wird ein externer Kontakt geschlossen wird der Partybetrieb aktiviert. Die Dauer und die Lüftungsstufe werden aus der Funktion Partybetrieb übernommen, die Dauer und die Lüfterstufe kann angepasst werden. Nach Ablauf der Partyfunktion muss erneut der externe Kontakt geschlossen werden um die Funktion erneut zu aktivieren, ist einer oder mehrerer externe Kontakte zu diesem Zeitpunkt geschlossen müssen diese zuvor erst geöffnet werden. Erst wenn alle externen Kontakte geöffnet waren, kann die Funktion neu aktiviert werden.

Funktion 4: Zuluftbetrieb

Zur Funktion, wird ein externer Kontakt geschlossen wird der Zuluftbetrieb aktiviert. Die Lüftungsstufe kann über folgende Menüs angepasst werden.

- Bedienelement Komfort KWL-BEC ⇒ siehe Bedienungsanleitung (Nr. 82 219)
- Lokaler Webserver
- www.easycontrols.net

Um den Zuluftbetrieb zu beenden muss der externe Kontakt geöffnet werden, nur wenn alle externen Kontakte geöffnet sind endet der Zuluftbetrieb.

 HINWEIS**Funktion 5: Abluftbetrieb**

Zur Funktion, wird ein externer Kontakt geschlossen wird der Abluftbetrieb aktiviert. Die Lüftungsstufe kann über folgende Menüs angepasst werden.

- Bedienelement Komfort KWL-BEC ⇨ siehe Bedienungsanleitung (Nr. 82219)
- Lokaler Webserver
- www.easycontrols.net

Um den Abluftbetrieb zu beenden muss der externe Kontakt geöffnet werden, nur wenn alle externen Kontakte geöffnet sind endet der Abluftbetrieb.

 HINWEIS**Funktion 6: Bypass in Winterbetrieb**

(passive Außenluftkühlung) oder Sommerbetrieb versetzen

Zur Funktion, wird ein externer Kontakt geschlossen wird der Sommerbetrieb aktiviert (keine Wärmerückgewinnung über den Wärmetauscher).

Um den Sommerbetrieb zu beenden, muss der externe Kontakt geöffnet werden, nur wenn alle externen Kontakte geöffnet sind endet der Sommerbetrieb.

 VORSICHT

Wenn die Funktion 6 ausgewählt ist, ist die normale Bypassfunktion deaktiviert.

KAPITEL 4

4.0 Schaltplanübersicht bei Verwendung eines KWL-Moduls:

SCHALTPLAN-ÜBERSICHT

Schaltplan SS-1069

KWL-EM mit EH - Elektro - Heizung
Konfiguration für Vor- und Nachheizung
(WW / LEWT / SEWT siehe [SS-1070](#))

Übersicht easyControls [SS-1042](#) bis [SS-1045](#)

Relais-Ausgang (Konfiguration im KWL-BEC Installateur- bzw. im Web-Browser Servicetechniker-Menü)	EM- Modul -Typ	DIP	1	N	3	N	5	N	7	8	9	N	11	12	13	14	15	16	17	18	19	20	21	22	23	24	25
Funktion 1 Funktionsart: Klappe	Elektro Vor- Heizung		Heizung		Vor- Heizung		Nach- Heizung		Außenluft- Verschlussklappe		Außenluft- Verschlussklappe																
Funktion 2 Funktionsart: Klappe	Elektro Nach- Heizung		E-Heizung 230 V- max. 2,4 kW		Versorgung 230 V- 50 Hz 3 X 1,5 mm²		Fortluft - Verschlussklappe		Fortluft - Verschlussklappe		Fortluft - Verschlussklappe																

Relais-Ausgang (Konfiguration im KWL-BEC Installateur- bzw. im Web-Browser Servicetechniker-Menü)	EM- Modul -Typ	DIP	1	N	3	N	5	N	7	8	9	N	11	12	13	14	15	16	17	18	19	20	21	22	23	24	25
Funktion 2 Funktionsart: Sammelstörung / nur Fehler	Elektro Vor- Heizung		Heizung		Vor- Heizung		Nach- Heizung		Außenluft- Verschlussklappe		Außenluft- Verschlussklappe																
Funktion 1 Funktionsart: Sammelstörung / nur Fehler	Elektro Nach- Heizung		E-Heizung 230 V- max. 2,4 kW		Versorgung 230 V- 50 Hz 3 X 1,5 mm²		Status-Meldung Betriebsbereit Beispiel für 230 V- Signal		Stör-Meldung Beispiel für 230 V- Signal Keine Störung = Lampe Ein		Stör-Meldung Beispiel für 230 V- Signal Keine Störung = Lampe Ein																

85310 001 SS-1069 03.02.14

Schaltplan SS-1070

KWL-EM mit WW / LEWT / SEWT Heizung
Konfiguration für Vor- und Nachheizung
(Elektroheizung siehe [SS-1069](#))

Übersicht easyControls [SS-1042](#) bis [SS-1045](#)

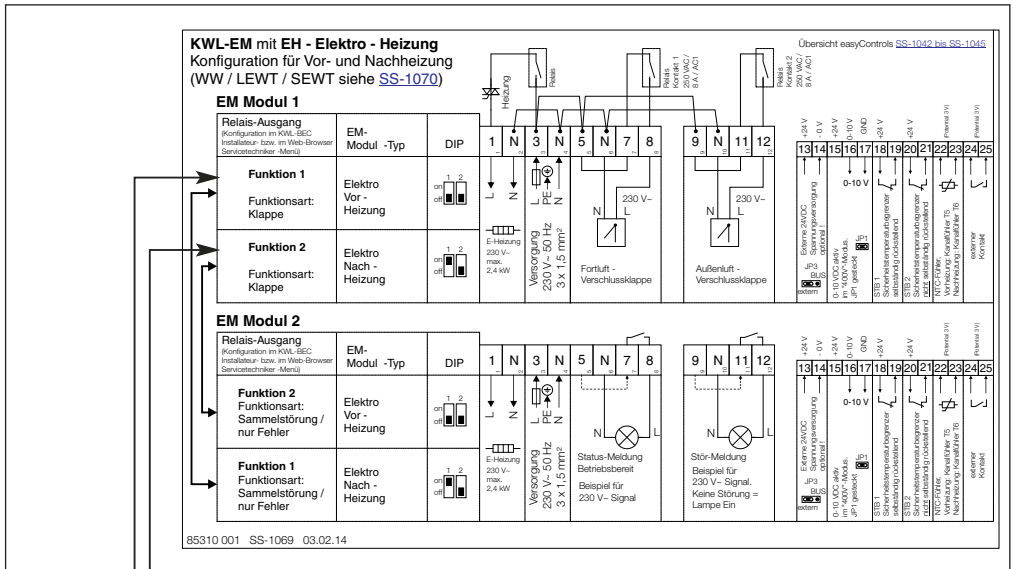
Relais-Ausgang (Konfiguration im KWL-BEC Installateur- bzw. im Web-Browser Servicetechniker-Menü)	EM- Modul -Typ	DIP	1	N	3	N	5	N	7	8	9	N	11	12	13	14	15	16	17	18	19	20	21	22	23	24	25
Funktion 1 Funktionsart: Klappe	LEWT oder SEWT Vor- Heizung		Heizung		Vor- Heizung		Nach- Heizung		Außenluft- Verschlussklappe		Außenluft- Verschlussklappe																
Funktion 2 Funktionsart: Klappe	Warm Wasser Nach- Heizung		Wasser H Solar-Pumpe		Versorgung 230 V- 50 Hz 3 X 1,5 mm²		Fortluft - Verschlussklappe		Fortluft - Verschlussklappe		Fortluft - Verschlussklappe																

Relais-Ausgang (Konfiguration im KWL-BEC Installateur- bzw. im Web-Browser Servicetechniker-Menü)	EM- Modul -Typ	DIP	1	N	3	N	5	N	7	8	9	N	11	12	13	14	15	16	17	18	19	20	21	22	23	24	25
Funktion 2 Funktionsart: Sammelstörung / nur Fehler	LEWT oder SEWT Vor- Heizung		Heizung		Vor- Heizung		Nach- Heizung		Außenluft- Verschlussklappe		Außenluft- Verschlussklappe																
Funktion 1 Funktionsart: Sammelstörung / nur Fehler	Warm Wasser Nach- Heizung		Wasser H Solar-Pumpe		Versorgung 230 V- 50 Hz 3 X 1,5 mm²		Status-Meldung Betriebsbereit Beispiel für 230 V- Signal		Stör-Meldung Beispiel für 230 V- Signal Keine Störung = Lampe Ein		Stör-Meldung Beispiel für 230 V- Signal Keine Störung = Lampe Ein																

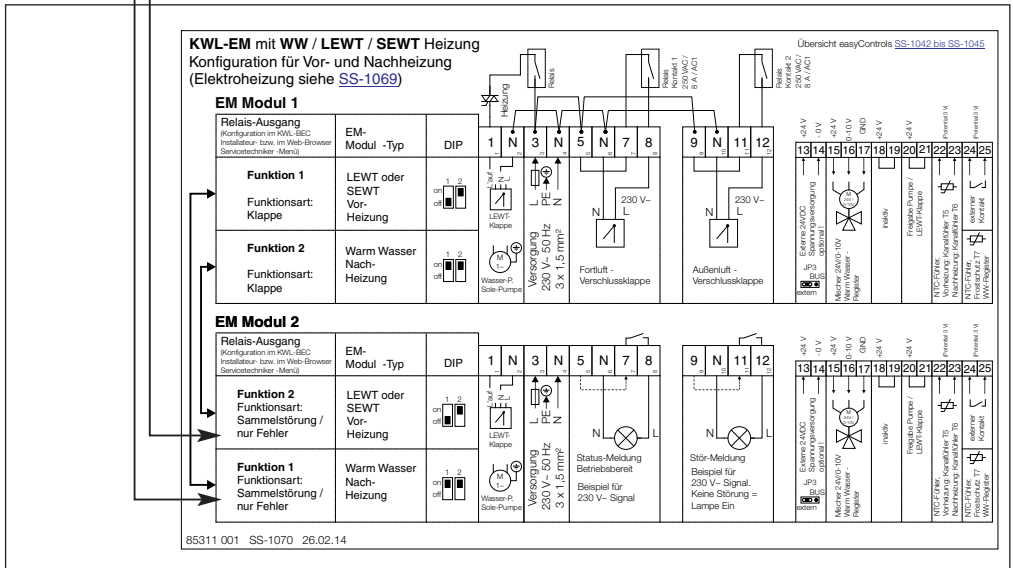
85310 001 SS-1070 26.02.14

4.1 Schaltplanübersicht bei der Verwendung von zwei Modulen KWL-EM:

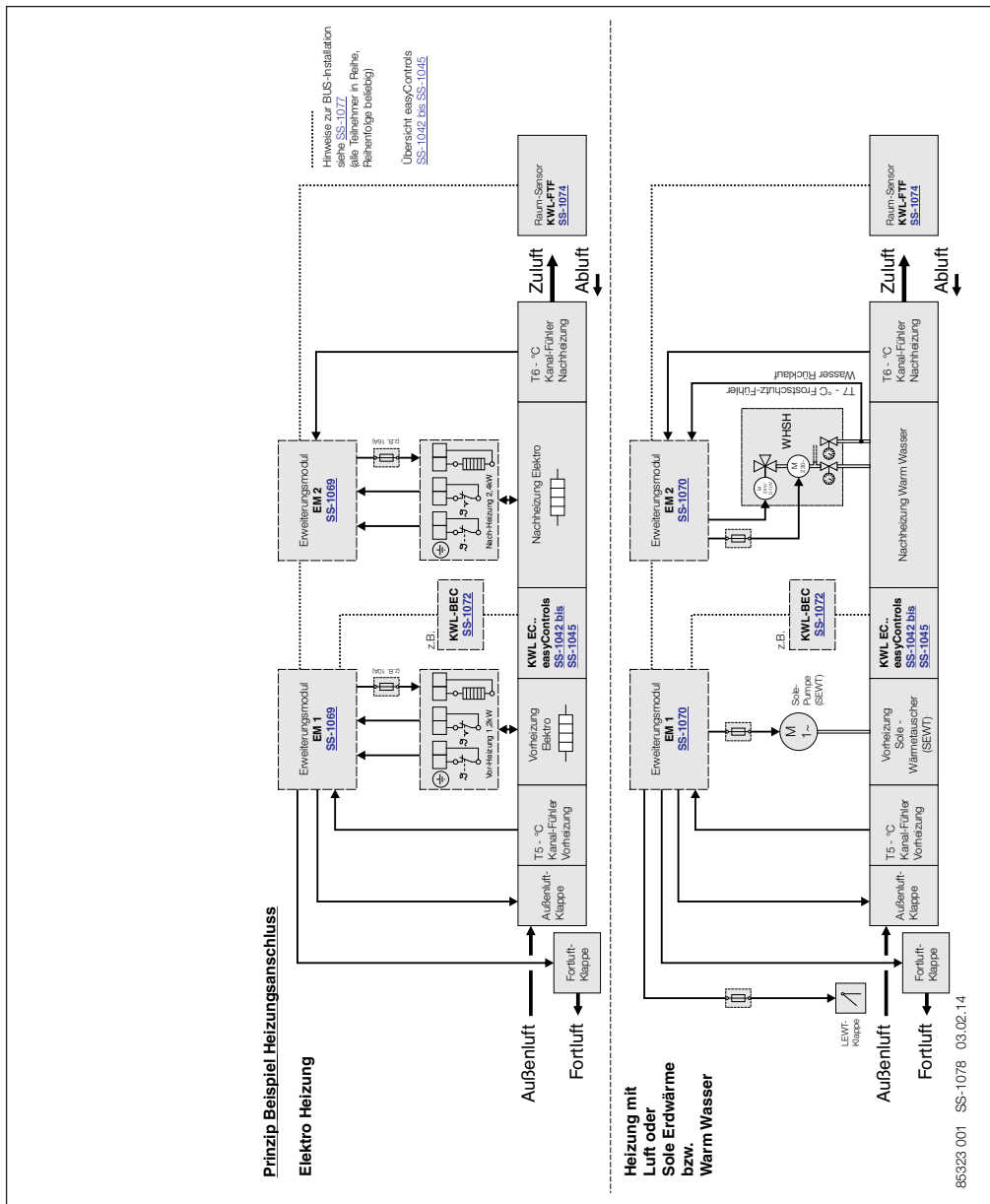
Schaltplan SS-1069



Schaltplan SS-1070



Schaltplan SS-1078





Alle Abbildungen ohne Gewähr
Als Referenz am Gerät griffbereit aufbewahren!

Druckschrift-Nr. 85 503/10.14

www.heliosventilatoren.de

Service und Information

D HELIOS Ventilatoren GmbH + Co KG · Lupfenstraße 8 · 78056 VS-Schwenningen
CH HELIOS Ventilatoren AG · Tannstrasse 4 · 8112 Otelfingen
A HELIOS Ventilatoren · Postfach 854 · Siemensstraße 15 · 6023 Innsbruck

F HELIOS Ventilateurs · Le Carré des Aviateurs · 157 avenue Charles Floquet · 93155 Le Blanc Mesnil Cedex
GB HELIOS Ventilation Systems Ltd. · 5 Crown Gate · Wyncollis Road · Severalls Industrial Park · Colchester · Essex · CO4 9HZ



Extension module for easyControls

KWL-EM

for controlling external shutters,
undersoil heat exchangers, heater batteries

Helios Ventilation Systems
OPERATING INSTRUCTIONS

Table of Contents

CHAPTER 1. GENERAL INFORMATION	Page 1
1.0 Important information	Page 1
1.1 Warning instructions	Page 1
1.2 Safety instructions	Page 1
1.3 Warranty claims – exclusion of liability	Page 1
1.4 Certificates – guidelines	Page 1
1.5 Receipt	Page 2
1.6 Storage	Page 2
1.7 Application	Page 2
1.8 Functional description	Page 2
CHAPTER 2. CONNECTION	Page 3
2.0 Connection and control board	Page 3
--> Functions	Page 3
--> Description of the jumpers and DIP switch	Page 3
--> Potential use of <u>one</u> KWL-EM	Page 4
--> Potential use of <u>two</u> KWL-EM	Page 4
CHAPTER 3. CONFIGURATION	Page 6
3.0 Description of possible configurations with the required components and settings	Page 6
--> KWL unit with electric pre-heater (external)	Page 6
--> KWL unit with electric auxiliary heater (external)	Page 7
--> KWL unit with electric pre-heater and auxiliary heater (external)	Page 9
--> KWL unit with undersoil heat exchanger as pre-heater	Page 11
--> KWL unit with undersoil heat exchanger as pre-heater and electric auxiliary heater (external)	Page 12
--> KWL unit with undersoil heat exchanger as pre-heater and WW auxiliary heater with WHS..	Page 13
3.1 External contact	Page 16
CHAPTER 4. WIRING DIAGRAM OVERVIEW	Page 18
4.0 Wiring diagram overview when using <u>one</u> KWL module	Page 18
4.1 Wiring diagram overview when using <u>two</u> modules	Page 19
4.0 Wiring diagram principle	Page 20
Note:	Page 21

CHAPTER 1

GENERAL INFORMATION

 DANGER

 WARNING

 CAUTION

 DANGER

1.0 Important informationen

In order to ensure complete and effective operation and for your own safety, all of the following instructions should be read carefully and observed. This document should be regarded as part of the product and as such should be kept accessible and durable to ensure the safe operation of the fan. All plant-related safety regulations must be observed.

1.1 Warning instructions

The accompanying symbols are safety-relevant prominent warning symbols. All safety regulations and/or symbols in this document must be absolutely adhered to, so that any risks of injury and dangerous situations are avoided.

1.2 Safety instructions

Special regulations apply for use, connection and operation; consultation is required in case of doubt. Further information can be found in the relevant standards and legal texts.

⚠ With regard to all work on the fan, the generally applicable safety at work and accident prevention regulations must be observed!

- **All electrical, commissioning, maintenance and installation work must only be carried out by authorised, qualified electricians!**

- **The following must be observed before all cleaning, installation, servicing and maintenance work or before opening the terminal compartment:**

- **The unit must be completely (all poles) disconnected from the mains power supply and secured against re-connection!**

- **All plant-related safety regulations must be observed! If applicable, further country-specific regulations must also be observed!**

1.3 Warranty claims – exclusion of liability

All versions of this documentation must be observed, otherwise the warranty shall cease to apply. The same applies to liability claims against Helios. The use of accessory parts, which are not recommended or offered by Helios, is not permitted. Any possible damages are not covered by the warranty. Changes and modifications to the unit are not permitted and lead to a loss of conformity, and any warranty and liability shall be excluded in this case.

1.4 Certificates - guidelines

If the product is installed correctly and used to its intended purpose, it conforms to all applicable European Standards at its date of manufacture.

1.5 Receipt

The delivery contains the extension module: **KWL-EM** (Ref. no. 4269) The shipment must be checked for damage and correctness immediately upon delivery. If there is any damage, promptly report the damage with the assistance of the transport company. If complaints are not made within the agreed period, any claims could be lost.

1.6 Storage

In case of storage over a longer period of time, the following measures must be taken to prevent detrimental impacts: Protection by dry, air and dust-tight packaging (plastic bag with desiccants and moisture indicators). The storage site must be vibration-free, water-protected and free from excessive temperature fluctuations. Damage caused during improper transportation, storage or commissioning is traceable and is not covered by warranty.

1.7 Application

The extension module KWL-EM can be connected to all KWL compact units with easyControls in the Helios range.

Any use other than the intended use is not permitted!



1.8 Functional description

The extension module KWL-EM provides the interfaces for the connection of additional functional components (e.g. external shutters, undersoil heat exchangers and/or auxiliary heater batteries), which should be controlled by the Helios easyControls control system. Up to two extension modules can be connected to one ventilation unit. Each extension module can be configured for two different functional areas. It is thus possible to completely cover both functional areas with two modules.

The selection of function determines the respective control functions and areas when using two KWL-EM. The following functional areas are available:

Functional area 1:

Use as interface for controlling an electric pre-heater and/or electric auxiliary heater.

Functional area 2:

Use as interface for controlling an undersoil heat exchanger and/or WW auxiliary heater

Both of the aforementioned functional areas can be completely covered by combining two KWL-EM. In addition to integration in the easyControls control system, the extension module also provides the following functions:

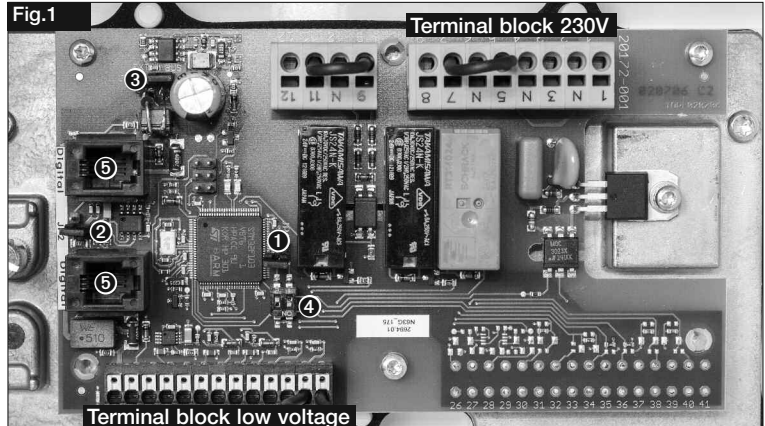
- Controlling one of the outside air and outgoing air shutters with 230V spring reset motor
- Operating status feedback
- Collective fault alarm (contact opens for all infos, warnings or errors) or
- Fault alarm "only error" (contact only opens for errors)
- Contacts for safety temperature limiter (required for E-heating)
- External contact

CHAPTER 2
CONNECTION

2.0 Connection and control board

⚠ The safety instructions in section 1.2 must be observed!

WARNING



Functions:

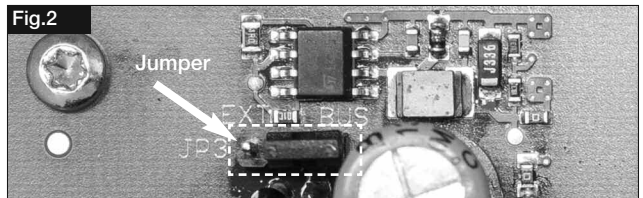
- ❶ Jumper 1 = Switch 230/400V (see wiring diagram SS-1069)
- ❷ Jumper 2 = Terminating resistor
- ❸ Jumper 3 = External power supply for easyControls bus

- ❹ DIP-switch 2 = 1 - WW 0 - EH
- ❹ DIP-switch 1 = 0 - Pre-heater 1 - Auxiliary heater

- ❻ RJ 10 (digital) = Connector sockets for control cable (4 x 0,5² with connector RJ10) to KWL unit and other accessory components

Description of the jumpers and DIP switch:

- Jumper 1:** When using an electric pre-heater or –auxiliary with 230V, the connection must not be active (jumper disconnected). When controlling an auxiliary heater battery with 400V, the connection will be activated (jumper connected). The power supply (0-10V) is available at terminals 16+17 for the power control of the auxiliary heater battery.
- Jumper 2:** If the KWL-EM is the last element connected in the easyControls bus, the connection must be activated. (connect jumper to both contacts).
- Jumper 3:** Power supply for the easyControls bus via bus cable (default) or external (via terminals 13+14). In case of an external power supply, the connection must be reconfigured (connect jumper to "Mid+Ext" contacts)



DIP-switch: The following functions are activated via the switch position::

1 = off	2 = off	Electric pre-heater
1 = on	2 = off	Electric auxiliary heater
1 = off	2 = on	Undersoil heat exchanger (air or brine pre-heater)
1 = on	2 = on	Warm water auxiliary heater

The following combination options result from the combination of DIP switch settings with the software setting of a defined function:

Potential use of one KWL-EM:

Function 1:

1. Electric pre-heater with shutter control or
2. Electric auxiliary heater with collective fault alarm or error or
3. EWT as pre-heater with shutter control or
4. WW auxiliary heater with collective fault alarm or error or

Function 2:

5. Electric pre-heater with collective fault alarm or error or
6. Electric auxiliary heater with shutter control or
7. EWT as pre-heater with collective fault alarm or error or
8. WW auxiliary heater with shutter control

Potential use of two KWL-EM:

Function 1:

1. KWL-EM 1: Electric pre-heater with shutter control and
2. KWL-EM 2: Electric auxiliary heater with collective fault alarm or error or:
3. KWL-EM 1: EWT as pre-heater with shutter control and
4. KWL-EM 2: WW auxiliary heater with collective fault alarm or error

Function 2:

1. KWL-EM 1: Electric auxiliary heater with shutter control and
2. KWL-EM 2: Electric pre-heater with collective fault alarm or error or:
3. KWL-EM 1: WW auxiliary heater with shutter control and
4. KWL-EM 2: EWT as pre-heater with collective fault alarm or error

Functions 1 or 2 can be set via the easyControls (local web browser) or the comfort controller KWL-BEC.

Helios easyControls

Gerätekonfiguration

Konfiguration Lüftungsgerät:

Vorheizungstyp:

Vorheizung:

Funktionsart KWL-EM: ←

KWL-BEC

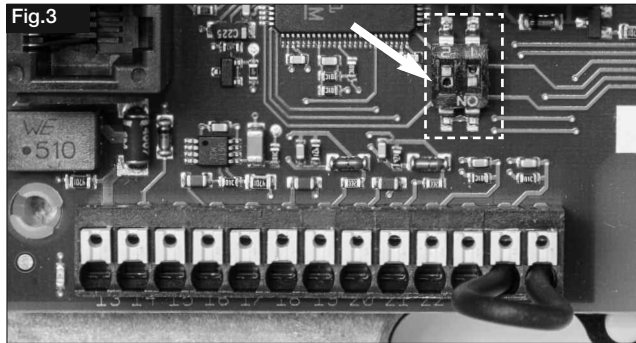
Funktionsart

Funktion 1

Funktion 2

Ändern Exit

The further specification of functions and combinations are defined via the DIP switch on the control board of the KWL-EM (Fig.3).



CHAPTER 3

CONFIGURATION

3.0 Description of possible configurations with the required components and settings:

1. KWL unit with electric pre-heater (external)

Possible additional functions:

- Shutter control and external contact **or**
- Fault alarm and operating signal output and external contact

Components required for installation:

- KWL EC 270/370 W
- LFBR 160 G4
- EHR-R 1,2/160
- 1x KWL-EM

Settings:

a) DIP-switch: 1 = off, 2 = off: Electric auxiliary heater

b) Shutter control:

Helios easyControls

Gerätekonfiguration	
Konfiguration Lüftungsgerät:	1 (DIBt)
Vorheizungstyp:	EH-ERW
Vorheizung:	EIN
Funktionsart KWL-EM:	Funktion 1
Nachlaufzeit Vor-/Nachheizung:	60
Wärmetauschertyp:	Kunststoff
Externer Kontakt:	Funktion 1
Störungsausgang:	Sammelstörung

KWL-BEC

Vorheizung	
Basis EH	<input type="checkbox"/>
Erw. EH	<input checked="" type="checkbox"/>
Erw. SEWT	<input type="checkbox"/>
Erw. LEWT	<input type="checkbox"/>

Andern Weiter

Funktionsart	
Funktion 1	<input checked="" type="checkbox"/>
Funktion 2	<input type="checkbox"/>

Andern Exit

Stöerausgangs-Funktion	
Funktion 1	<input checked="" type="checkbox"/>
Funktion 2	<input type="checkbox"/>

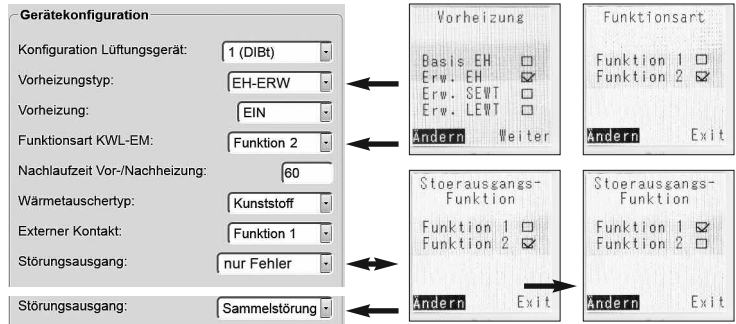
Andern Exit



w/o function →

Functional overview "External contact" see page 13

c) Fault alarm output:
Helios easyControls



2. KWL unit with electric auxiliary heater (external)

Possible additional functions:

- Shutter control and external contact **or**
- Fault alarm and operating signal output and external contact

Components required for installation:

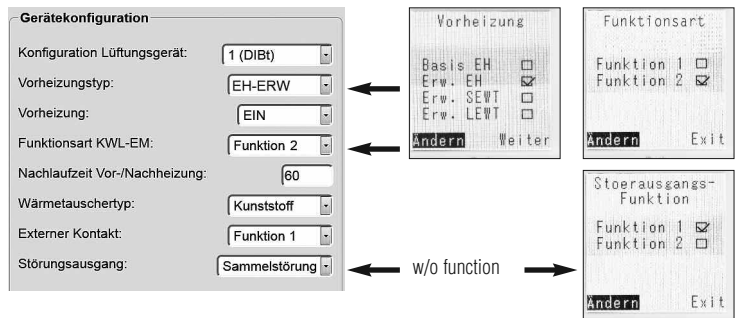
- KWL EC 270/370 W or 200/300/500 or 220/340 D
- EHR 1,2/125 or EHR 1,2/160 or EHR 2,4/160
- 1 x KWL-EM
- KWL-LTK

Settings:

- a) DIP-switch: 1 = on, 2 = off: Electric auxiliary heater

b) Shutter control:

Helios easyControls



c) Fault alarm output:
Helios easyControls

Gerätekonfiguration

Konfiguration Lüftungsgerät: 1 (DIBt)

Vorheizungstyp: EH-ERW

Vorheizung: EIN

Funktionsart KWL-EM: Funktion 1

Nachlaufzeit Vor-/Nachheizung: 60

Wärmetauschertyp: Kunststoff

Externer Kontakt: Funktion 1

Störungsausgang: Sammelstörung

Störungsausgang: nur Fehler

KWL-BEC

Vorheizung

Basis EH

Erw. EH

Erw. SEWT

Erw. LEWT

Andern Weiter

Funktionsart

Funktion 1

Funktion 2

Andern Exit

Stoerausgangs-
Funktion

Funktion 1

Funktion 2

Andern Exit

Stoerausgangs-
Funktion

Funktion 1

Funktion 2

Andern Exit

The auxiliary heating control is activated by selecting a profile in the "Auxiliary heater" menu.

The following profiles are available:

(see detailed description in the easyControls user manual, Print no. 82 200)

Standard 1 and 2

Both of these profiles are fixed settings of 5 periods of time with the corresponding supply air and room temperature.

Nachheizung v2.0

Profil: Standard 1

Standard 1

Standard 2

Festwert

Individ. 1

Individ. 2

Heizung Aus

Andern Weiter

Constant

A constant supply air and room temperature (when installing a room temperature-humidity sensor) can be set in this profile.

Nachheizung v2.0

Profil: Konstant

Temperatur

Zuluft/Raumlufttemperatur (10-40) in °C: 20.0

Abbrechen Speichern

Standard 1

Standard 2

Festwert

Individ. 1

Individ. 2

Heizung Aus

Andern Weiter

Aktives
Temperaturprofil

Festwert
20°C

Andern Exit

User-defined 1 and 2

Individual supply air and room temperatures can be set according to the day and time of day with these profiles.



The screenshots show the following settings:

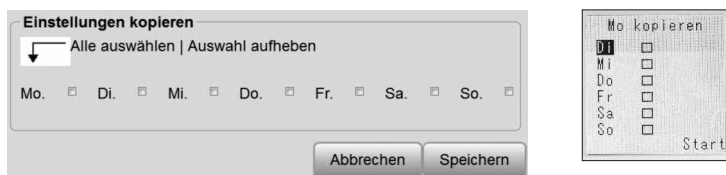
- Nachheizung V2.0**: Profil: Benutzerdefiniert 1
- Tag- und Zeiteinstellungen**:

Nr.	Temp. °C	Von	Bis
1	17.0	00:00	06:00
2	20.0	06:00	21:00
3	17.0	21:00	24:00
- Standard settings**:

Standard 1	<input type="checkbox"/>
Standard 2	<input type="checkbox"/>
Festwert	<input type="checkbox"/>
Individ. 1	<input checked="" type="checkbox"/>
Individ. 2	<input type="checkbox"/>
Heizung Aus	<input type="checkbox"/>
- Individuelles Temperaturprofil bearbeiten?**:

Prog.	1/10
Soll-Temp:	20°C
Von:	00:00
Bis:	23:59

The settings for a day can also be copied to specific days.



The screenshots show the following settings:

- Einstellungen kopieren**:

Mo.	<input type="checkbox"/>
Di.	<input type="checkbox"/>
Mi.	<input type="checkbox"/>
Do.	<input type="checkbox"/>
Fr.	<input type="checkbox"/>
Sa.	<input type="checkbox"/>
So.	<input type="checkbox"/>
- Mo kopieren**:

Di	<input type="checkbox"/>
Mi	<input type="checkbox"/>
Do	<input type="checkbox"/>
Fr	<input type="checkbox"/>
Sa	<input type="checkbox"/>
So	<input type="checkbox"/>

3. KWL unit with electric pre-heater and auxiliary heater (external)

Possible additional functions:

- Shutter control and external contact **and**
- Fault alarm and operating signal output and external contact

Components required for installation:

- KWL EC 270/370 W
- LFBR 160 G4
- EHR-R 1,2/160
- EHR-R 2,4/160
- 2 x KWL LTK
- 2 x KWL-EM
- Wiring diagram SS-1070

Settings:

a) DIP-switch:

KWL-EM 1: 1 = on, 2 = off: electric auxiliary heater

KWL-EM 2: 1 = off, 2 = off: electric pre-heater

a) Shutter control and signal contact:
Helios easyControls

Gerätekonfiguration

Konfiguration Lüftungsgerät: 1 (DIBt)

Vorheizungstyp: EH-ERW

Vorheizung: EIN

Funktionsart KWL-EM: Funktion 1

Nachlaufzeit Vor-/Nachheizung: 60

Wärmetauschertyp: Kunststoff

Externer Kontakt: Funktion 1

Störungsausgang: Sammelstörung

Störungsausgang: nur Fehler

KWL-BEC

<p>Vorheizung</p> <p>Basis EH <input type="checkbox"/></p> <p>Erw. EH <input checked="" type="checkbox"/></p> <p>Erw. SEWT <input type="checkbox"/></p> <p>Erw. LEWT <input type="checkbox"/></p> <p>Andern Weiter</p>	<p>Funktionsart</p> <p>Funktion 1 <input checked="" type="checkbox"/></p> <p>Funktion 2 <input type="checkbox"/></p> <p>Andern Exit</p>
<p>Stoerausgangs-Funktion</p> <p>Funktion 1 <input checked="" type="checkbox"/></p> <p>Funktion 2 <input type="checkbox"/></p> <p>Andern Exit</p>	<p>Stoerausgangs-Funktion</p> <p>Funktion 1 <input type="checkbox"/></p> <p>Funktion 2 <input checked="" type="checkbox"/></p> <p>Andern Exit</p>

2x KWL-EM; Extension module installed (Accessories)
- funktion 1 = KWL-EM 1 --> shutter control;
KWL-EM 2 --> collective fault

The auxiliary heating control is activated by selecting a profile in the "Auxiliary heater" menu.

The following profiles are available:

(see detailed description in the easyControls user manual, Print no. 82 200)

Standard 1 and 2

Both of these profiles are fixed settings of 5 periods of time with the corresponding supply air and room temperature.

Nachheizung V2.0

Profil: Standard 1

Standard 1

Standard 2

Festwert

Individ. 1

Individ. 2

Heizung Aus

Andern Weiter

Constant

A constant supply air and room temperature (when installing a room temperature-humidity sensor) can be set in this profile.

Nachheizung V2.0

Profil: Konstant

Temperatur

Zuluft/Raumlufttemperatur (10-40) in °C: 20.0

Abbrechen Speichern

Standard 1

Standard 2

Festwert

Individ. 1

Individ. 2

Heizung Aus

Andern Weiter

Aktives Temperaturprofil

Festwert 20°C

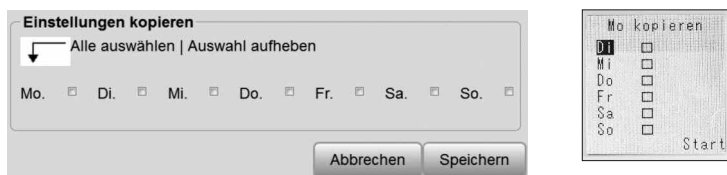
Andern Exit

User-defined 1 and 2

Individual supply air and room temperatures can be set according to the day and time of day with these profiles.



The settings for a day can also be copied to specific days.



4. KWL unit with undersoil heat exchanger as pre-heater

Possible additional functions:

- Shutter control and external contact or
- SFault alarm and operating signal output and external contact

Components required for installation:

- KWL EC 270/370 W or 200/300/500 W or 220/340D
- KWL-LEWT or KWL-SEWT
- KWL-LTK
- KWL-EM
- Wiring diagram SS-1069

Settings:

- a) DIP-switch: KWL-EM: 1 = off, 2 = on: (S/L-) EWT pre-heater

b) Shutter control and external contact:

Helios easyControls

Gerätekonfiguration	
Konfiguration Lüftungsgerät:	1 (DIBt)
Vorheizungstyp:	SEWT
Vorheizung:	EIN
Funktionsart KWL-EM:	Funktion 1
Nachlaufzeit Vor-/Nachheizung:	60
Wärmetauschartyp:	Kunststoff
Externer Kontakt:	Funktion 1
Störungsausgang:	Sammelstörung
Störungsausgang:	nur Fehler

KWL-BEC

Vorheizung	
Basis EH	<input type="checkbox"/>
Erw. EH	<input type="checkbox"/>
Erw. SEWT	<input checked="" type="checkbox"/>
Erw. LEWT	<input type="checkbox"/>
Ändern	Weiter

or

Vorheizung	
Basis EH	<input type="checkbox"/>
Erw. EH	<input type="checkbox"/>
Erw. SEWT	<input checked="" type="checkbox"/>
Erw. LEWT	<input checked="" type="checkbox"/>
Ändern	Weiter

w/o function

c) Fault alarm and external contact:

Helios easyControls

Gerätekonfiguration	
Konfiguration Lüftungsgerät:	1 (DIBt)
Vorheizungstyp:	SEWT
Vorheizung:	EIN
Funktionsart KWL-EM:	Funktion 2
Nachlaufzeit Vor-/Nachheizung:	60
Wärmetauschartyp:	Kunststoff
Externer Kontakt:	Funktion 1
Störungsausgang:	Sammelstörung
Störungsausgang:	nur Fehler

KWL-BEC

Vorheizung	
Basis EH	<input type="checkbox"/>
Erw. EH	<input type="checkbox"/>
Erw. SEWT	<input checked="" type="checkbox"/>
Erw. LEWT	<input type="checkbox"/>
Ändern	Weiter

or

Vorheizung	
Basis EH	<input type="checkbox"/>
Erw. EH	<input type="checkbox"/>
Erw. SEWT	<input type="checkbox"/>
Erw. LEWT	<input checked="" type="checkbox"/>
Ändern	Weiter

Störungsausgang-Funktion	
Funktion 1	<input checked="" type="checkbox"/>
Funktion 2	<input type="checkbox"/>
Ändern	Exit

Störungsausgang-Funktion	
Funktion 1	<input type="checkbox"/>
Funktion 2	<input checked="" type="checkbox"/>
Ändern	Exit

5. KWL unit with undersoil heat exchanger as pre-heater and electric auxiliary heater (external)

Possible additional functions:

- Shutter control and external contact **and**
- Fault alarm and operating signal output and external contact

Components required for installation:

- KWL EC 270/370 W or 200/300/500 W or 220/340 D
- KWL-LEWT or KWL-SEWT
- EHR-R 2,4/160 or EHR-R 1,2/125
- 2 x KWL-EM
- 2 x KWL-LTK
- Wiring diagram SS-1069 and SS-1070

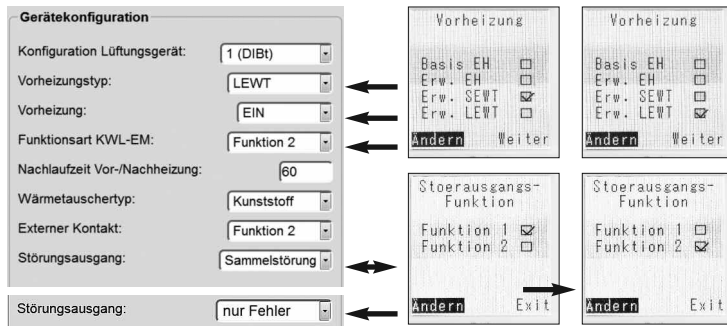
Settings:

a) DIP-switch:

KWL-EM 1: 1 = on, 2 = off: electric auxiliary heater

KWL-EM 2: 1 = off, 2 = on: (S/L-) EWT - pre-heater

b) Shutter control and external contact:
Helios easyControls



2x KWL-EM; Extension module installed (Accessories)
- Funktion 1 = KWL-EM 1 --> shutter control;
KWL-EM 2 --> collective fault

6. KWL unit with undersoil heat exchanger as pre-heater and WW auxiliary heater with WSH 1100

Possible additional functions:

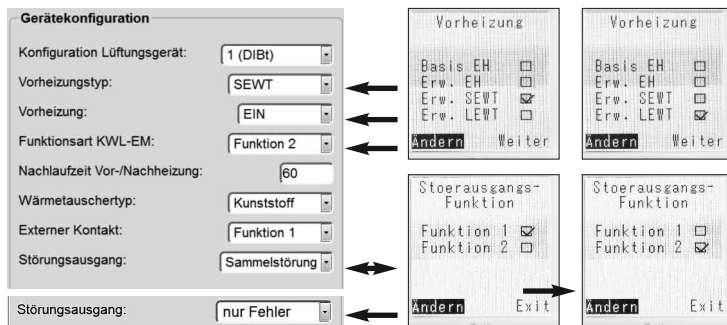
- Shutter control and external contact **and**
- Fault alarm and operating signal output and external contact

Components required for installation:

- KWL EC 270/370 W or 200/300/500 W or 220/340 D
- KWL-LEWT or KWL-SEWT
- WHR 125 or WHR 160
- WSH 1100 24V (0-10V) HE
- 2 x KWL-EM
- 3 x KWL-LTK
- Wiring diagram SS 1069

Settings:

a) Shutter control and fault alarm and external contact:



2x KWL-EM; Extension module installed (Accessories)
- Funktion 1 = KWL-EM 1 --> shutter control;
KWL-EM 2 --> collective fault

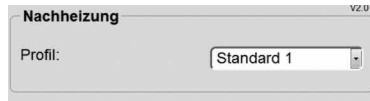
The auxiliary heating control is activated by selecting a profile in the "Auxiliary heater" menu.

The following profiles are available:

(see detailed description in the easyControls user manual, Print no. 82 200)

Standard 1 and 2

Both of these profiles are fixed settings of 5 periods of time with the corresponding supply air and room temperature.



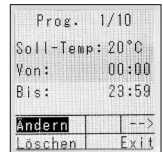
Constant

A constant supply air and room temperature (when installing a room temperature-humidity sensor) can be set in this profile.



User-defined 1 and 2

Individual supply air and room temperatures can be set according to the day and time of day with these profiles.



The settings for a day can also be copied to specific days.



3.1 External contact

The external contact in the KWL-EM can be used for the following functions:

With regard to the "external contact" function, the following unit functions can be activated via installed switches. With regard to the accessory components KWL-VOC, KWL-CO₂ and KWL-EM (exception NHZ configured as WW), external contacts can be connected. The external contact functions can be adjusted in the following menu items:

- Comfort controller KWL-BEC ⇒ see Operating Instructions (No. 82 219)
- Local web server
- www.easycontrols.net

Functional overview:

Function 1: Switch external contact on or off

With regard to the function, If one or more external contacts are opened or if an accessory component is lost during operation (cable break or component defect), the KWL ventilation unit will be switched off. In this respect, the safety functions are active and "external contact" will be displayed on the controller KWL-BEC and on the website. The KWL ventilation unit will be switched on once all external contacts are reconnected.

If bus components malfunction, the KWL ventilation unit must be restarted to update the system parameters. The unit will remain switched off until it is restarted.



WARNING

⚠ The external contact is not intended for devices which should protect the lives of residents! The use e.g. as a pressure shutdown regulator for fireplaces is not permitted, as the shutting down of the KWL ventilation unit is not 100 % ensured.

Example case: Cable break and unit restart – in this case, the malfunctioning external contacts are no longer available for analysis).

Function 2: Flue key

With regard to the function, If one or more external contacts are closed, the extract air fan is switched off. If the external contact is closed for less than 1 sec., the extract air fan will be switched off for a fixed period of 15 minutes. If an external contact is closed for longer than 1 sec., the extract air fan will be switched off as long as the external contact is closed.

Function 3: Activate party mode

With regard to the function, If one or more external contacts are closed, the Party mode is activated. The duration and the fan stage are adopted from the Party mode function, the duration and the fan stage can be adjusted. When the party mode function has ended, the external contact must be closed again to reactivate the function, and if one or more external contacts are closed at this time, they must be opened beforehand. Once all external contacts are opened, the function can be reactivated.

Function 4: Supply air operation

With regard to the function, If one or more external contacts are closed, the supply air operation is activated. The fan stage can be adjusted on the following menus.

- Comfort controller KWL-BEC ⇒ see Operating Instructions (No. 82 219)
- Local web server
- www.easycontrols.net

In order to end the supply air operation, the external contact must be opened and the supply air operation will only end when all external contacts are opened.

 NOTE**Function 5: Extract air operation**

With regard to the function, If one or more external contacts are closed, the extract air operation is activated. The fan stage can be adjusted on the following menus.

- Comfort controller KWL-BEC ⇒ see Operating Instructions (No. 82 219)
- Local web server
- www.easycontrols.net

In order to end the extract air operation, the external contact must be opened and the extract air operation will only end when all external contacts are opened.

 NOTE**Function 6: Set bypass to winter mode**

(passive outside air cooling) or summer mode With regard to the function, If one or more external contacts are closed, the summer mode is activated (no heat recovery through heat exchanger). In order to end the summer mode, the external contact must be opened, the summer mode will only end when all external contacts are opened.

 NOTE

When function 6 is selected, the normal bypass function is deactivated.

CHAPTER 4

4.0 Wiring diagram overview when using one KWL-Moduls:

WIRING DIAGRAM OVERVIEW

Wiring diagram SS-1069

KWL-EM mit EH - Elektro - Heizung
Konfiguration für Vor- und Nachheizung
(WW / LEWT / SEWT siehe [SS-1070](#))

Übersicht easyControls [SS-1042 bis SS-1045](#)

Relais-Ausgang (Konfiguration im KWL-BEC) Installateur- bzw. im Web-Browser Servicetechniker-Menü	EM-Modul -Typ	DIP	1	N	3	N	5	N	7	8	9	N	11	12	13	14	15	16	17	18	19	20	21	22	23	24	25	
Funktion 1 Funktionsart: Klappe	Elektro Vor- Heizung		Heizung		Vor- Heizung		N		N		N		N		Schnurkontakt Schnurkontakt Schnurkontakt		0-10 V		0-10 V		Schnurkontakt Schnurkontakt Schnurkontakt		N		N		N	
Funktion 2 Funktionsart: Klappe	Elektro Nach- Heizung		E-Heizung 230 V- max. 2,4 kW		Versorgung 230 V- 50 Hz 3 X 1,5 mm ²		N		N		N		N		Schnurkontakt Schnurkontakt Schnurkontakt		0-10 V		0-10 V		Schnurkontakt Schnurkontakt Schnurkontakt		N		N		N	

Relais-Ausgang (Konfiguration im KWL-BEC) Installateur- bzw. im Web-Browser Servicetechniker-Menü	EM-Modul -Typ	DIP	1	N	3	N	5	N	7	8	9	N	11	12	13	14	15	16	17	18	19	20	21	22	23	24	25	
Funktion 2 Funktionsart: Sammelstörung / nur Fehler	Elektro Vor- Heizung		Heizung		Vor- Heizung		N		N		N		N		Schnurkontakt Schnurkontakt Schnurkontakt		0-10 V		0-10 V		Schnurkontakt Schnurkontakt Schnurkontakt		N		N		N	
Funktion 1 Funktionsart: Sammelstörung / nur Fehler	Elektro Nach- Heizung		E-Heizung 230 V- max. 2,4 kW		Versorgung 230 V- 50 Hz 3 X 1,5 mm ²		N		N		N		N		Schnurkontakt Schnurkontakt Schnurkontakt		0-10 V		0-10 V		Schnurkontakt Schnurkontakt Schnurkontakt		N		N		N	

85310 001 SS-1069 03.02.14

Wiring diagram SS-1070

KWL-EM mit WW / LEWT / SEWT Heizung
Konfiguration für Vor- und Nachheizung
(Elektroheizung siehe [SS-1069](#))

Übersicht easyControls [SS-1042 bis SS-1045](#)

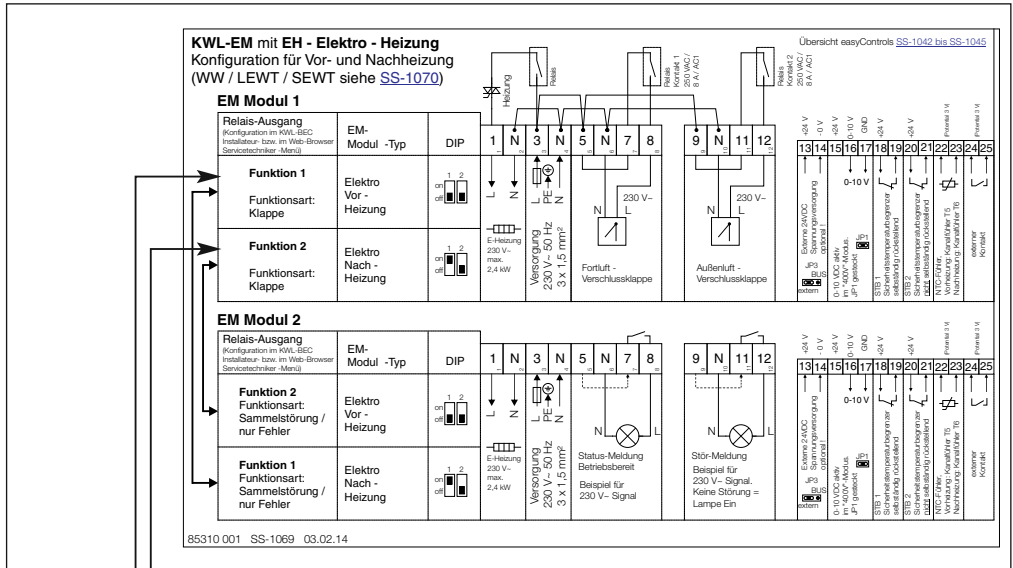
Relais-Ausgang (Konfiguration im KWL-BEC) Installateur- bzw. im Web-Browser Servicetechniker-Menü	EM-Modul -Typ	DIP	1	N	3	N	5	N	7	8	9	N	11	12	13	14	15	16	17	18	19	20	21	22	23	24	25	
Funktion 1 Funktionsart: Klappe	LEWT oder SEWT Vor- Heizung		Heizung		Vor- Heizung		N		N		N		N		Schnurkontakt Schnurkontakt Schnurkontakt		0-10 V		0-10 V		Schnurkontakt Schnurkontakt Schnurkontakt		N		N		N	
Funktion 2 Funktionsart: Klappe	Warm Wasser Nach- Heizung		Wasser H1 Solar-Pumpe		Versorgung 230 V- 50 Hz 3 X 1,5 mm ²		N		N		N		N		Schnurkontakt Schnurkontakt Schnurkontakt		0-10 V		0-10 V		Schnurkontakt Schnurkontakt Schnurkontakt		N		N		N	

Relais-Ausgang (Konfiguration im KWL-BEC) Installateur- bzw. im Web-Browser Servicetechniker-Menü	EM-Modul -Typ	DIP	1	N	3	N	5	N	7	8	9	N	11	12	13	14	15	16	17	18	19	20	21	22	23	24	25	
Funktion 2 Funktionsart: Sammelstörung / nur Fehler	LEWT oder SEWT Vor- Heizung		Heizung		Vor- Heizung		N		N		N		N		Schnurkontakt Schnurkontakt Schnurkontakt		0-10 V		0-10 V		Schnurkontakt Schnurkontakt Schnurkontakt		N		N		N	
Funktion 1 Funktionsart: Sammelstörung / nur Fehler	Warm Wasser Nach- Heizung		Wasser H1 Solar-Pumpe		Versorgung 230 V- 50 Hz 3 X 1,5 mm ²		N		N		N		N		Schnurkontakt Schnurkontakt Schnurkontakt		0-10 V		0-10 V		Schnurkontakt Schnurkontakt Schnurkontakt		N		N		N	

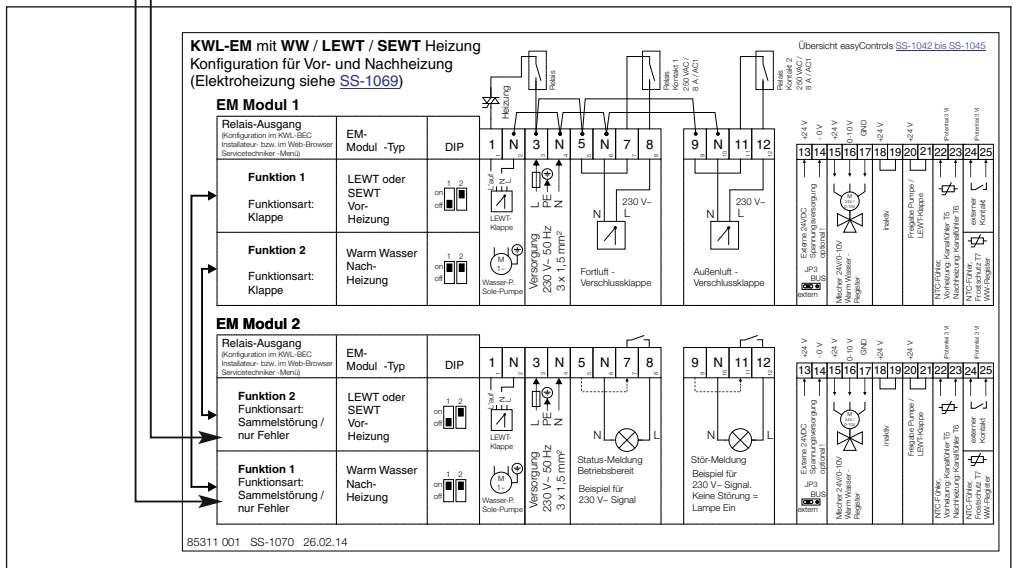
85310 001 SS-1070 26.02.14

4.1 Wiring diagram overview when using two modules KWL-EM:

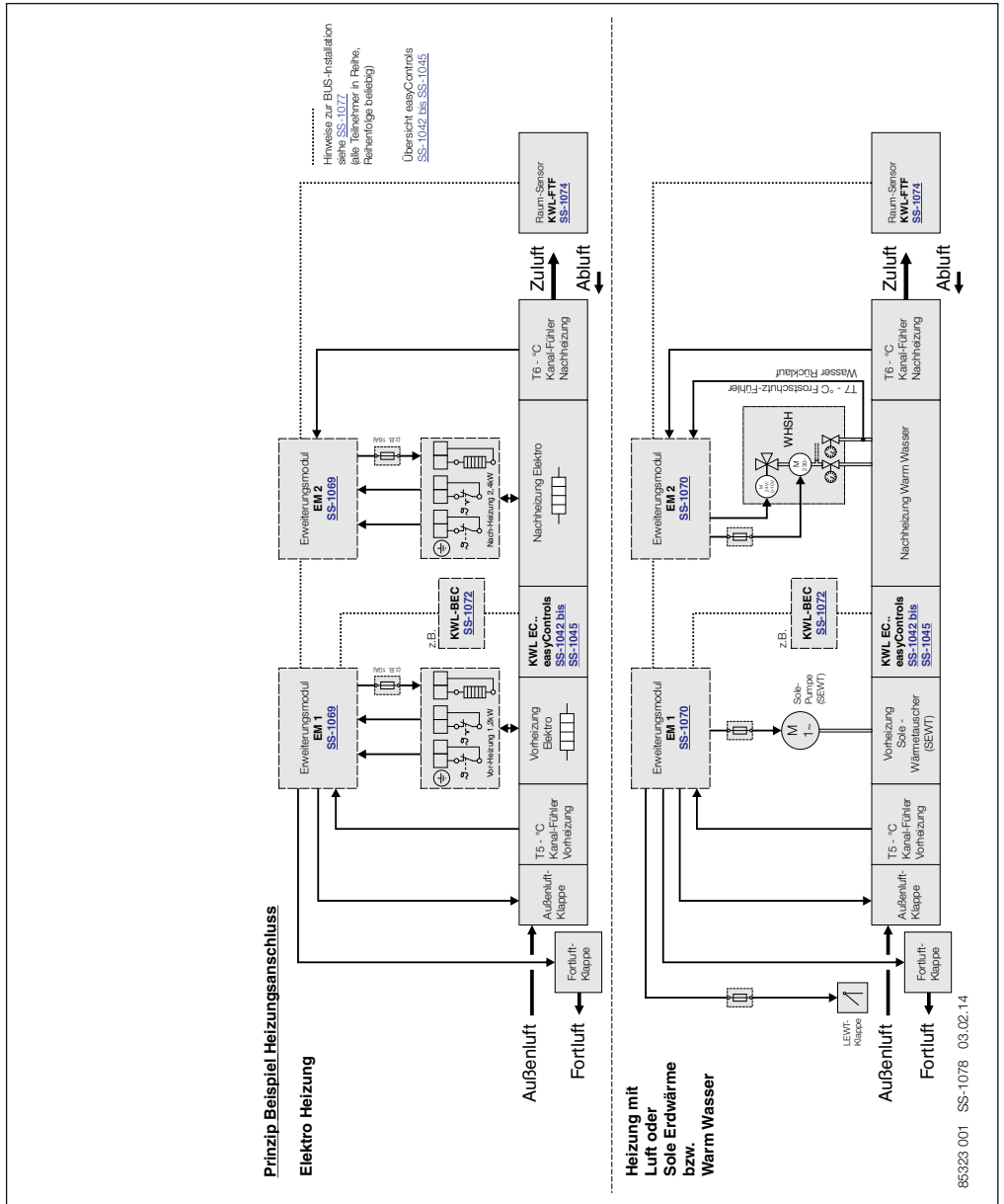
Wiring diagram SS-1069



Wiring diagram SS-1070



Wiring diagram SS-1078





All illustrations subject to correction!
Keep at hand for future reference!

Print-No. 85 503/04.15

www.heliosventilatoren.de

Service and Information

D HELIOS Ventilatoren GmbH + Co KG · Lupfenstraße 8 · 78056 VS-Schwenningen
CH HELIOS Ventilatoren AG · Tannstrasse 4 · 8112 Otelfingen
A HELIOS Ventilatoren · Postfach 854 · Siemensstraße 15 · 6023 Innsbruck

F HELIOS Ventilateurs · Le Carré des Aviateurs · 157 avenue Charles Floquet · 93155 Le Blanc Mesnil Cedex
GB HELIOS Ventilation Systems Ltd. · 5 Crown Gate · Wyncollis Road · Severalls Industrial Park · Colchester · Essex · CO4 9HZ

Helios Ventilateurs

NOTICE D'UTILISATION

N° 85 503

F



Module d'extension pour easyControls

KWL-EM

pour la commande de volets, puits canadiens,
batteries de chauffage



Sommaire

CHAPITRE 1. INFORMATIONS GÉNÉRALES	Page 1
1.0 Informations importantes	Page 1
1.1 Avertissement	Page 1
1.2 Consignes de sécurité	Page 1
1.3 Garantie – Réserves constructeur	Page 1
1.4 Réglementations – Normes	Page 1
1.5 Réception de la marchandise	Page 2
1.6 Stockage	Page 2
1.7 Domaines d'utilisation	Page 2
1.8 Description des fonctions	Page 2
CHAPITRE 2. RACCORDEMENT	Page 3
2.0 Raccordement et platine de régulation	Page 3
--> Fonctions	Page 3
--> Description des Jumpers et de l'interrupteur DIP	Page 3
--> Possibilités d'utilisation avec <u>un</u> KWL-EM	Page 4
--> Possibilités d'utilisation avec <u>deux</u> KWL-EM	Page 4
CHAPITRE 3. CONFIGURATION	Page 6
3.0 Description des configurations possibles avec les composants requis et réglages	Page 6
--> Centrale KWL avec préchauffage électrique (externe)	Page 6
--> Centrale KWL avec chauffage électrique (externe)	Page 7
--> Centrale KWL avec préchauffage et chauffage électriques (externes)	Page 9
--> Centrale KWL avec un puits canadien en préchauffage	Page 11
--> Centrale KWL avec un puits canadien en préchauffage et chauffage électrique (externe)	Page 12
--> Centrale KWL avec puits canadien en préchauffage et chauffage à eau avec WHS..	Page 13
3.1 Contact externe	Page 16
CHAPITRE 4. SCHÉMAS DE RACCORDEMENT	Page 18
4.0 Vue d'ensemble du schéma de raccordement avec <u>un</u> module KWL	Page 18
4.1 Vue d'ensemble du schéma de raccordement avec <u>deux</u> modules KWL	Page 19
Notes :	Page 21

CHAPITRE 1

INFORMATIONS GÉNÉRALES

1.0 Informations importantes

Il est important de bien lire et suivre l'ensemble des consignes suivantes pour le bon fonctionnement de l'appareil et pour la sécurité des utilisateurs.

Conserver soigneusement le document comme référence à proximité de l'appareil, afin d'assurer une bonne utilisation de l'appareil.

 DANGER

 AVERTISSEMENT


 ATTENTION

1.1 Avertissement

Les symboles ci-contre indiquent une consigne de sécurité. Toutes les consignes de sécurité ainsi que les symboles doivent être impérativement respectés, afin d'éviter tout danger !

1.2 Consignes de sécurité

Pour le fonctionnement, le raccordement et l'utilisation, contacter Helios en cas de doutes. Des informations supplémentaires sont consultables dans les normes et textes de loi.

 Lors de la manipulation du ventilateur, veiller à bien respecter les règles de sécurité afin de prévenir de tout accident !

- **Tous les travaux sur électricité, comme la mise en service, les travaux de maintenance et d'installation, ne doivent être effectués que par un électricien qualifié !**
- **Avant tous travaux de maintenance ou d'installation ou avant l'ouverture de la boîte à bornes, vérifier impérativement le point suivant :**
 - **Veiller à ce que l'appareil soit hors tension et protégé contre tout redémarrage intempestif !**
 - **Toutes les consignes de sécurité doivent être impérativement respectées ! Des normes locales sont éventuellement à considérer !**

 DANGER

1.3 Garantie - Réserves du constructeur

Si toutes les consignes indiquées dans cette notice ne sont pas correctement respectées, la garantie s'annule. Idem pour les réserves constructeur. L'utilisation d'accessoires non fournis, non conseillés ou non proposés par Helios, est interdite. Les dégâts éventuels causés par cette utilisation ne sont pas pris en charge. Les changements et transformations de l'appareil sont interdites et entraînent une perte de conformité : la garantie et la responsabilité du fabricant s'annulent.

1.4 Réglementations – Normes

Cet appareil est conforme aux directives CE en vigueur le jour de sa fabrication et sous d'une réserve d'une utilisation appropriée.

1.5 Réception de la marchandise

La livraison contient le module d'extension suivant : **KWL-EM** (réf. n° 4269).

Dès réception, vérifier l'état et la conformité du matériel commandé. En cas d'avaries, des réserves doivent être portées sur le bordereau du transporteur. Elles doivent être précises, significatives, complètes et confirmées par lettre recommandée au transporteur. Attention, le non-respect de ces procédures peut entraîner le rejet de la réclamation.

1.6 Stockage

Pour un stockage de longue durée et pour éviter toute détérioration préjudiciable, se conformer à ces instructions : protéger le moteur avec un emballage sec, étanche à l'air et à la poussière (sac en matière synthétique contenant des sachets déshydrateurs et un indicateur d'humidité) et stocker le matériel dans un endroit abrité de l'eau, exempt de variation de températures. Les dégâts dus à un transport non conforme, un stockage inadéquat ou une mauvaise installation ne sont pas couverts par la garantie.

1.7 Domaines d'utilisation

Le module d'extension KWL-EM peut être connecté à tous les appareils KWL avec la régulation easyControls.

Une utilisation non conforme est interdite !

 AVERTISSEMENT

1.8 Description des fonctions

Le module d'extension KWL-EM sert de relai pour le raccordement d'accessoires supplémentaires (par exemple : registres externes, puits canadiens et/ou batteries de chauffage) qui sont à connecter à la régulation Helios easyControls. Deux modules d'extension max. peuvent être connectés.

Chaque module d'extension supplémentaire peut être configuré pour deux utilisations différentes. Il est donc possible de couvrir complètement deux champs d'application avec deux modules.

Le choix des utilisations dépend des configurations respectives des fonctions des deux KWL-EM.

Les domaines d'utilisation suivants sont possibles :

Domaine d'utilisation 1 :

Utilisation en tant que relai pour la commande d'un préchauffage et/ou d'un chauffage électrique(s).

Domaine d'utilisation 2 :

Utilisation en tant que relai pour la commande d'un puits canadien et/ou d'un chauffage à eau.

Ces deux domaines d'utilisation peuvent être complètement couverts avec l'utilisation de deux KWL-EM.

En intégrant la régulation easyControls, les fonctions suivantes s'ajoutent :

- Commande de registres pour airs extérieur et rejeté avec moteurs à ressort de rappel 230 V.
- Affichage de l'état de fonctionnement.
- Signalisation des défauts (le contact s'ouvre en cas d'infos, d'avertissements et d'erreur).
ou
- Signalisation des « erreurs seulement » (le contact s'ouvre en cas d'erreur).
- Contacts thermostat de sécurité (pour chauffage électrique par ex.).
- Contact externe.

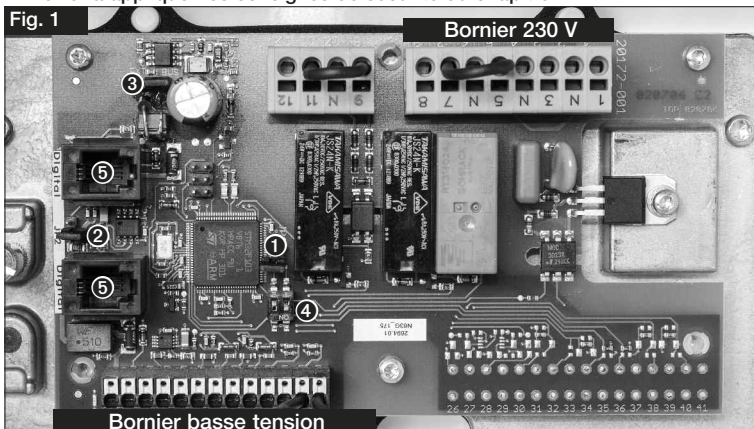
CHAPITRE 2

RACCORDEMENT

⚠ AVERTISSEMENT

2.0 Raccordement et platine de régulation

⚠ Veiller à appliquer les consignes de sécurité du chapitre 1.2 !



Fonctions :

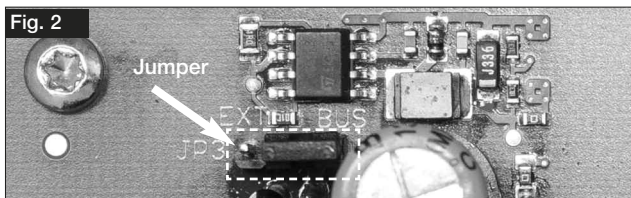
- ❶ Jumper 1 = Commutation 230/400 V (voir schéma de raccordement SS-1069)
- ❷ Jumper 2 = Résistance terminale
- ❸ Jumper 3 = Alimentation pour BUS externe easyControls

- ❹ Interrupteur DIP 2 = 1 - WW (à eau) 0 - EH (électrique)
- ❹ Interrupteur DIP 1 = 0 - Préchauffage 1 - Chauffage

- ❺ RJ 10 (numérique) = fiches de raccordement pour câbles de commande (4 x 0,5² avec câble RJ10) à la centrale KWL et aux autres accessoires.

Descriptions des Jumpers et de l'interrupteur DIP :

- Jumper 1 :** Le raccordement ne doit pas être actif (Jumper débranché) lors de l'utilisation d'un chauffage ou d'un préchauffage électrique de 230 V. La connexion doit être active (Jumper raccordé) lors de l'utilisation d'un chauffage de 400 V. Une tension (0-10 V) est alors disponible aux bornes 16+17 pour réguler la puissance du chauffage.
- Jumper 2 :** Lorsque le KWL-EM est le dernier élément connecté au BUS easyControls, la connexion doit être active (Jumper branché aux deux contacts).
- Jumper 3 :** Alimentation via le câble BUS (préréglage) ou externe (bornes 13+14) pour le BUS easyControls. Pour une alimentation externe, débrancher la connexion (Jumper connecté sur les contacts « Mitte+Ext »).



Interrupteur DIP : les fonctions suivantes peuvent être activées selon la position de l'interrupteur :

1 = off	2 = off	Préchauffage électrique
1 = on	2 = off	Chauffage électrique
1 = off	2 = on	Échangeur géothermique (à air ou à eau)
1 = on	2 = on	Chauffage à eau chaude

En combinant la position de l'interrupteur DIP avec le paramétrage du logiciel, les fonctions suivantes sont possibles :

Possibilités d'utilisation avec un KWL-EM :

Fonction 1 :

1. Préchauffage électrique avec commande de registre ou
2. Chauffage électrique avec affichage d'états ou d'erreurs ou
3. EWT (puits canadien) en tant que préchauffage avec commande de registre ou
4. Chauffage à eau chaude avec affichage d'états ou d'erreurs.

Fonction 2 :

5. Préchauffage électrique avec affichage d'états ou d'erreurs ou
6. Chauffage électrique avec commande de registre ou
7. EWT (puits canadien) en tant que préchauffage avec affichage d'états ou d'erreurs ou
8. Chauffage à eau chaude avec commande de registre.

Possibilités d'utilisation avec deux KWL-EM :

Fonction 1 :

1. KWL-EM 1 : Préchauffage électrique avec commande de registre et
2. KWL-EM 2 : Chauffage électrique avec affichage d'états ou d'erreurs ou :
3. KWL-EM 1 : EWT (puits canadien) en tant que préchauffage avec commande de registre et
4. KWL-EM 2 : Chauffage à eau chaude avec affichage d'états ou d'erreurs.

Fonction 2 :

1. KWL-EM 1 : Chauffage électrique avec commande de registre et
2. KWL-EM 2 : Préchauffage électrique avec affichage d'états ou d'erreurs ou :
3. KWL-EM 1 : Préchauffage électrique avec commande de registre et
4. KWL-EM 2 : EWT (puits canadien) en tant que préchauffage avec affichage d'états ou d'erreurs.

Les fonctions 1 ou 2 peuvent être paramétrées via easyControls (navigateur Web local) ou via la commande à distance KWL-BEC.

Helios easyControls

Gerätekonfiguration

Konfiguration Lüftungsgerät:

Vorheizungstyp:

Vorheizung:

Funktionsart KWL-EM:



KWL-BEC

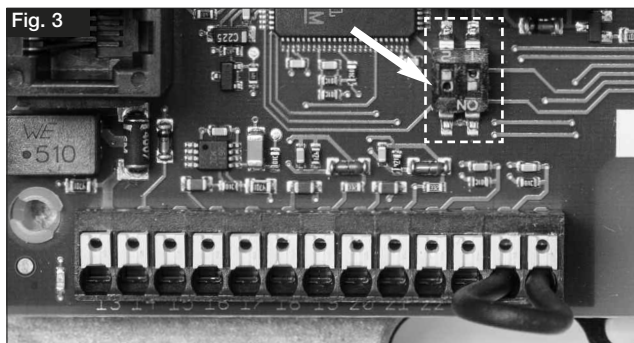
Funktionsart:

Funktion 1

Funktion 2

Ändern Exit

Les autres spécifications des fonctions et des combinaisons se configurent avec l'interrupteur DIP de la platine de régulation du KWL-EM (fig. 3).



CHAPITRE 3

CONFIGURATION

3.0 Description des configurations possibles avec les composants requis et réglages

1. Centrale KWL avec préchauffage électrique (externe)

Fonctions supplémentaires possibles :

- Commande de registre et contact externe **ou**
- Sortie d'affichage d'états et de fonctionnements et contact externe.

Composants nécessaires à l'installation :

- KWL EC 270/370 W
- LFBR 160 G4
- EHR-R 1,2/160
- 1x KWL-EM

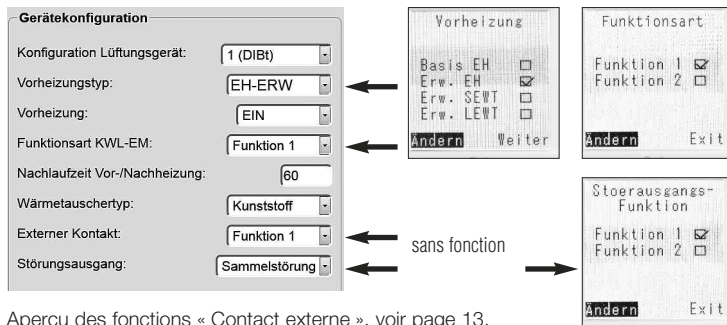
Réglages :

a) Interrupteur DIP : 1 = off, 2 = off : préchauffage électrique

b) Commande de registre :

Helios easyControls

KWL-BEC



Aperçu des fonctions « Contact externe », voir page 13.

c) Sortie d'affichage d'états :

Helios easyControls

Gerätekonfiguration	
Konfiguration Lüftungsgerät:	1 (DIBt)
Vorheizungstyp:	EH-ERW
Vorheizung:	EIN
Funktionsart KWL-EM:	Funktion 2
Nachlaufzeit Vor-/Nachheizung:	60
Wärmetauschertyp:	Kunststoff
Externer Kontakt:	Funktion 1
Störungsausgang:	nur Fehler
Störungsausgang:	Sammelstörung

KWL-BEC

Vorheizung	Funktionsart
Basis EH <input type="checkbox"/>	Funktion 1 <input type="checkbox"/>
Erw. EH <input checked="" type="checkbox"/>	Funktion 2 <input checked="" type="checkbox"/>
Erw. SEWT <input type="checkbox"/>	
Erw. LEWT <input type="checkbox"/>	
Ändern Weiter	Ändern Exit

Stoerausgangs-Funktion	Stoerausgangs-Funktion
Funktion 1 <input type="checkbox"/>	Funktion 1 <input checked="" type="checkbox"/>
Funktion 2 <input checked="" type="checkbox"/>	Funktion 2 <input type="checkbox"/>
Ändern Exit	Ändern Exit

2. Centrale KWL avec chauffage électrique (externe)

Fonctions supplémentaires possibles :

- Commande de registre et contact externe **ou**
- Sortie d'affichage d'états et de fonctionnements et contact externe

Composants requis pour l'installation :

- KWL EC 270/370 W ou 200/300/500 ou 220/340 D
- EHR 1,2/125 ou EHR 1,2/160 ou EHR 2,4/160
- 1 x KWL-EM
- KWL-LTK

Réglages :

a) Interrupteur DIP : 1 = off, 2 = on : chauffage électrique

b) Commande de registre :

Helios easyControls

Gerätekonfiguration	
Konfiguration Lüftungsgerät:	1 (DIBt)
Vorheizungstyp:	EH-ERW
Vorheizung:	EIN
Funktionsart KWL-EM:	Funktion 2
Nachlaufzeit Vor-/Nachheizung:	60
Wärmetauschertyp:	Kunststoff
Externer Kontakt:	Funktion 1
Störungsausgang:	Sammelstörung

KWL-BEC

Vorheizung	Funktionsart
Basis EH <input type="checkbox"/>	Funktion 1 <input type="checkbox"/>
Erw. EH <input checked="" type="checkbox"/>	Funktion 2 <input checked="" type="checkbox"/>
Erw. SEWT <input type="checkbox"/>	
Erw. LEWT <input type="checkbox"/>	
Ändern Weiter	Ändern Exit

Stoerausgangs-Funktion	Stoerausgangs-Funktion
Funktion 1 <input checked="" type="checkbox"/>	Funktion 1 <input checked="" type="checkbox"/>
Funktion 2 <input type="checkbox"/>	Funktion 2 <input type="checkbox"/>
Ändern Exit	Ändern Exit

sans fonction

c) Sortie d'affichage d'états et de fonctionnements :

Helios easyControls

Gerätekonfiguration

Konfiguration Lüftungsgerät: 1 (DIBt)

Vorheizungstyp: EH-ERW

Vorheizung: EIN

Funktionsart KWL-EM: Funktion 1

Nachlaufzeit Vor-/Nachheizung: 60

Wärmetauschertyp: Kunststoff

Externer Kontakt: Funktion 1

Störungsausgang: Sammelstörung

Störungsausgang: nur Fehler

KWL-BEC

Vorheizung

Basis EH

Erw. EH

Erw. SEWT

Erw. LEWT

Andern Weiter

Funktionsart

Funktion 1

Funktion 2

Andern Exit

Stoerausgangs-Funktion

Funktion 1

Funktion 2

Andern Exit

Stoerausgangs-Funktion

Funktion 1

Funktion 2

Andern Exit

La commande de chauffage s'active dans le menu « Chauffage » lors du choix d'un profil.

Les profils suivants sont au choix :

(voir description des détails dans le manuel d'utilisation easyControls, n°82 200).

Standards 1 et 2

Les deux profils ont des réglages prédéfinis avec 5 plages horaires et températures de soufflage de la pièce.

Nachheizung v2.0

Profil: Standard 1

Standard 1

Standard 2

Festwert

Individ. 1

Individ. 2

Heizung Aus

Andern Weiter

Constant

Ce profil permet de paramétrer une température de soufflage constante ou une température ambiante constante (dans le cas de l'installation d'une sonde de température/humidité dans la pièce).

Nachheizung v2.0

Profil: Konstant

Temperatur

Zuluft/Raumlufttemperatur (10-40) in °C: 20.0

Abrechnen Speichern

Standard 1

Standard 2

Festwert

Individ. 1

Individ. 2

Heizung Aus

Andern Weiter

Aktives Temperaturprofil

Festwert

20°C

Andern Exit

Profils d'utilisateur 1 et 2

Avec ce profil, des températures de soufflages peuvent être paramétrées individuellement selon une programmation horaire.



Les paramétrages d'une journée peuvent être recopiés sur plusieurs jours.



3. Centrale KWL avec préchauffage (externe) et chauffage (externe) électrique

Fonctions supplémentaires possibles :

- Commande de registre et contact externe **et**
- Sortie d'affichage d'états et de fonctionnements et contact externe

Composants requis pour l'installation :

- KWL EC 270/370 W
- LFBR 160 G4
- EHR-R 1,2/160
- EHR-R 2,4/160
- 2 x KWL LTK
- 2 x KWL-EM
- Schéma de raccordement SS-1070

Paramètres :

a) Interrupteur DIP :

KWL-EM 1: 1 = on, 2 = off : chauffage électrique

KWL-EM 2: 1 = off, 2 = off : préchauffage électrique

a) Commande de registre et contact de signalisation :

Helios easyControls

KWL-BEC

2x KWL-EM; module externe installé (accessoire)
 - Fonction 1 = KWL-EM 1 --> Commande de registre ;
 KWL-EM 2 --> Affichage défauts

La commande du chauffage est activée dans le menu « Chauffage » via le choix d'un profil.

Les profils suivants sont au choix :

(voir description des détails dans le manuel d'utilisation easyControls, n°82 200).

Standards 1 et 2

Les deux profils ont des réglages prédéfinis avec 5 plages horaires et les température de soufflage de la pièce.

Constant

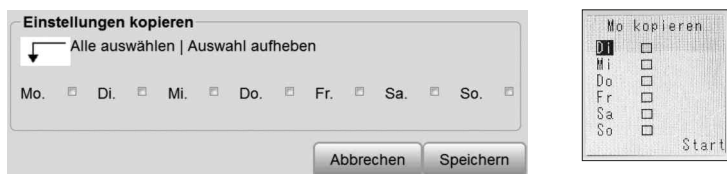
Ce profil permet de paramétrer une température de soufflage constante ou une température ambiante constante (dans le cas de l'installation d'une sonde de température/humidité dans la pièce).

Profils d'utilisateur 1 et 2

Avec ce profil, des températures de soufflages peuvent être paramétrées individuellement selon une programmation horaire.



Les paramétrages d'une journée peuvent être recopiés sur plusieurs jours.



4. Centrale KWL avec un puits canadien en préchauffage

Fonctions supplémentaires possibles :

- Commande de registre et contact externe **ou**
- Sortie d'affichage d'états et de fonctionnements et contact externe.

Composants requis pour l'installation :

- KWL EC 270/370 W ou 200/300/500 W ou 220/340 D
- KWL-LEWT ou KWL-SEWT
- KWL-LTK
- KWL-EM
- Schéma de raccordement SS-1069

Paramètres :

- a) Interrupteur DIP : KWL-EM : 1 = off, 2 = on : (S/L-) préchauffage EWT

b) Commande de registre et contact externe :

Helios easyControls

Gerätekonfiguration

Konfiguration Lüftungsgerät: 1 (DIBt)

Vorheizungstyp: SEWT

Vorheizung: EIN

Funktionsart KWL-EM: Funktion 1

Nachlaufzeit Vor-/Nachheizung: 60

Wärmetauschertyp: Kunststoff

Externer Kontakt: Funktion 1

Störungsausgang: Sammelstörung

Störungsausgang: nur Fehler

KWL-BEC

Vorheizung

Basis EH

Erw. EH

Erw. SEWT

Erw. LEWT

Ändern Weiter

ou

Vorheizung

Basis EH

Erw. EH

Erw. SEWT

Erw. LEWT

Ändern Weiter



sans fonction



c) Affichage défaut et contact externe :

Helios easyControls

Gerätekonfiguration

Konfiguration Lüftungsgerät: 1 (DIBt)

Vorheizungstyp: SEWT

Vorheizung: EIN

Funktionsart KWL-EM: Funktion 2

Nachlaufzeit Vor-/Nachheizung: 60

Wärmetauschertyp: Kunststoff

Externer Kontakt: Funktion 1

Störungsausgang: Sammelstörung

Störungsausgang: nur Fehler

KWL-BEC

Vorheizung

Basis EH

Erw. EH

Erw. SEWT

Erw. LEWT

Ändern Weiter

ou

Vorheizung

Basis EH

Erw. EH

Erw. SEWT

Erw. LEWT

Ändern Weiter



Stoerausgangs-
Funktion

Funktion 1

Funktion 2

Ändern Exit

Stoerausgangs-
Funktion

Funktion 1

Funktion 2

Ändern Exit



5. Centrale KWL avec puits canadien en tant que préchauffage et chauffage électrique (externe)

Fonctions supplémentaires possibles :

- Commande de registre et contact externe **et**
- Sortie d'affichage d'états et de fonctionnements et contact externe

Composants requis pour l'installation :

- KWL EC 270/370 W ou 200/300/500 W ou 220/340 D
- KWL-LEWT ou KWL-SEWT
- EHR-R 2,4/160 ou EHR-R 1,2/125
- 2 x KWL-EM
- 2 x KWL-LTK
- Schémas de raccordement SS-1069 et SS-1070

Paramètres :

a) Interrupteur DIP :

KWL-EM 1 : 1 = on, 2 = off : chauffage électrique

KWL-EM 2 : 1 = off, 2 = on : (S/L-) EWT - préchauffage

b) Commande de registre et signalisation de contacts :

Helios easyControls

Gerätekonfiguration	
Konfiguration Lüftungsgerät:	1 (DIBt)
Vorheizungstyp:	LEWT
Vorheizung:	EIN
Funktionsart KWL-EM:	Funktion 2
Nachlaufzeit Vor-/Nachheizung:	60
Wärmetauschertyp:	Kunststoff
Externer Kontakt:	Funktion 2
Störungsausgang:	Sammelstörung
Störungsausgang:	nur Fehler

KWL-BEC

Vorheizung	
Basis EH	<input type="checkbox"/>
Erw. EH	<input type="checkbox"/>
Erw. SEWT	<input checked="" type="checkbox"/>
Erw. LEWT	<input type="checkbox"/>
Andern Weiter	

ou

Vorheizung	
Basis EH	<input type="checkbox"/>
Erw. EH	<input type="checkbox"/>
Erw. SEWT	<input checked="" type="checkbox"/>
Erw. LEWT	<input checked="" type="checkbox"/>
Andern Weiter	

Stoerausgangs-Funktion	
Funktion 1	<input checked="" type="checkbox"/>
Funktion 2	<input type="checkbox"/>
Andern Exit	

Stoerausgangs-Funktion	
Funktion 1	<input type="checkbox"/>
Funktion 2	<input checked="" type="checkbox"/>
Andern Exit	

2x KWL-EM; module d'extension installé (accessoire)
 - Fonction 1 = KWL-EM 1 --> Commande de registre ;
 KWL-EM 2 --> Affichage défauts

6. Centrale KWL avec puits canadien en tant que préchauffage et chauffage à eau avec WSH 1100

Fonctions supplémentaires possibles :

- Commande de registre et contact externe **et**
- Sortie d'affichage d'états et de fonctionnements et contact externe

Composants requis pour l'installation :

- KWL EC 270/370 W ou 200/300/500 W ou 220/340 D
- KWL-LEWT ou KWL-SEWT
- WHR 125 ou WHR 160
- WSH 1100 24 V (0-10 V) HE
- 2 x KWL-EM
- 3 x KWL-LTK
- Schéma de raccordement SS 1069

Paramètres :

a) Commande de registre et affichage défauts et contact externe :

Gerätekonfiguration	
Konfiguration Lüftungsgerät:	1 (DIBt)
Vorheizungstyp:	SEWT
Vorheizung:	EIN
Funktionsart KWL-EM:	Funktion 2
Nachlaufzeit Vor-/Nachheizung:	60
Wärmetauschertyp:	Kunststoff
Externer Kontakt:	Funktion 1
Störungsausgang:	Sammelstörung
Störungsausgang:	nur Fehler

Vorheizung	
Basis EH	<input type="checkbox"/>
Erw. EH	<input type="checkbox"/>
Erw. SEWT	<input checked="" type="checkbox"/>
Erw. LEWT	<input type="checkbox"/>
Andern Weiter	

Vorheizung	
Basis EH	<input type="checkbox"/>
Erw. EH	<input type="checkbox"/>
Erw. SEWT	<input type="checkbox"/>
Erw. LEWT	<input checked="" type="checkbox"/>
Andern Weiter	

Stoerausgangs-Funktion	
Funktion 1	<input checked="" type="checkbox"/>
Funktion 2	<input type="checkbox"/>
Andern Exit	

Stoerausgangs-Funktion	
Funktion 1	<input type="checkbox"/>
Funktion 2	<input checked="" type="checkbox"/>
Andern Exit	

2x KWL-EM; Module d'extension installé (accessoire)
 - Fonction 1 = KWL-EM 1 --> Commande de registre ;
 KWL-EM 2 --> Affichage défauts

La commande du chauffage est activée dans le menu « Chauffage » via le choix d'un profil.

Les profils suivants sont au choix :

(voir description des détails dans le manuel d'utilisation easyControls, n°82 200).

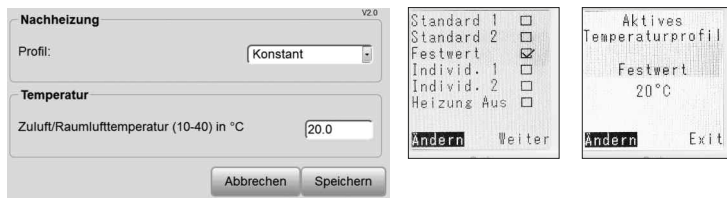
Standards 1 et 2

Les deux profils ont des réglages prédéfinis avec 5 plages horaires et températures de soufflage de la pièce.



Constant

Ce profil permet de paramétrer une température de soufflage constante ou une température ambiante constante (dans le cas de l'installation d'une sonde de température/humidité dans la pièce).



Profils d'utilisateur 1 et 2

Avec ce profil, des températures de soufflages peuvent être paramétrées individuellement selon une programmation horaire.



Les paramétrages d'une journée peuvent être recopiés sur plusieurs jours.

Einstellungen kopieren

Alle auswählen | Auswahl aufheben

Mo.
 Di.
 Mi.
 Do.
 Fr.
 Sa.
 So.

Mo kopieren

Di	<input type="checkbox"/>
Mi	<input type="checkbox"/>
Do	<input type="checkbox"/>
Fr	<input type="checkbox"/>
Sa	<input type="checkbox"/>
So	<input type="checkbox"/>

Start

3.1 Contact externe

Avec l'option « contact externe », un interrupteur externe (à mettre en place par l'installateur) peut activer différentes fonctions. Les contacts externes peuvent être raccordés aux accessoires KWL-VOC, KWL-CO2 et KWL-EM (sauf si ce dernier est configuré en mode chauffage à eau chaude). Les fonctions des contacts externes peuvent être paramétrées ici :

- Commande à distance KWL-BEC ⇒ voir notice de montage (n° 82219)
- Serveur Web local ⇒ voir page 24
- www.easycontrols.net


Vue d'ensemble des fonctions :

Fonction 1 : Marche - arrêt par contact externe

Avec cette option, si un ou plusieurs contacts externes sont ouverts, ou, si un composant est débranché (rupture de câble ou composant défectueux), la centrale KWL s'éteindra. Dans ce cas, les fonctions de sécurité sont activées et il sera affiché « contact externe » sur la commande à distance KWL-BEC et sur la page internet. La centrale se rallumera une fois que tous les contacts externes seront refermés.

Si les composants BUS dysfonctionnent, la centrale KWL doit être redémarrée pour que les paramètres système soient actualisés. Sans redémarrage, l'appareil reste éteint.

AVERTISSEMENT

 Le contact externe n'est pas conçu pour des utilisations censées protéger la vie des habitants ! L'utilisation en tant que détecteur de dépression pour les systèmes anti-incendie n'est par exemple pas permise, car la mise à l'arrêt de la centrale KWL n'est pas assurée à 100 %.

Exemple : En cas de coupure de courant ou de redémarrage de la centrale, les contacts externes défectueux ne sont plus disponibles pour l'analyse.

Fonction 2 : Touche cheminée

Avec cette fonction, si un ou plusieurs contacts sont fermés, le ventilateur de soufflage s'éteindra. Si le contact externe est fermé moins d'une seconde, le ventilateur d'extraction sera éteint pour une période de 15 min. Si un contact externe est fermé plus d'une seconde, le ventilateur d'extraction sera éteint aussi longtemps tant que le contact sera fermé.

Fonction 3 : Activer le mode marche forcée

Avec cette fonction, si un ou plusieurs contacts externes sont fermés et la marche forcée activée. La durée et la vitesse passeront en mode marche forcée. À la fin du mode marche forcée, le contact externe doit être refermé pour réactiver la fonction (si un ou plusieurs des contacts sont encore fermés, il faudra d'abord les ouvrir). C'est seulement lorsque tous les contacts sont ouverts que la fonction peut être réactivée.

Fonction 4 : Soufflage

Avec cette fonction, si un ou plusieurs contacts externes sont éteints, le soufflage s'activera. Les vitesses peuvent s'ajuster via les menus suivants :

- Commande à distance KWL-BEC ⇒ voir notice de montage (n° 82219)
- Serveur Web local ⇒ voir page 25
- www.easycontrols.net

 NOTE

Pour que le mode soufflage s'arrête, tous les contacts externes doivent être ouverts.

Fonction 5 : Reprise

Avec cette fonction, si un ou plusieurs contacts externes sont fermés l'extraction s'active. Les vitesses peuvent s'ajuster via les menus suivants :

- Commande à distance KWL-BEC ⇒ voir notice de montage (n° 82219)
- Serveur Web local ⇒ voir page 25
- www.easycontrols.net

 NOTE

Pour que le mode reprise s'arrête, tous les contacts externes doivent être ouverts.

 AVERTISSEMENT**Fonction 6 : Bypass en hiver** (refroidissement extérieur passif) ou mode été

Avec cette fonction, si un ou plusieurs contacts externes sont fermés, le mode été s'active (l'air n'est pas chauffé via l'échangeur).

Pour que le mode été s'arrête, tous les contacts externes doivent être ouverts.

Lorsque que la fonction 6 est choisie, la fonction bypass normale est désactivée.

CHAPITRE 4

4.0 Vue d'ensemble du plan de raccordement avec l'utilisation d'un module KWL

PLAN DE RACCORDEMENT

Schéma de raccordement SS-1069

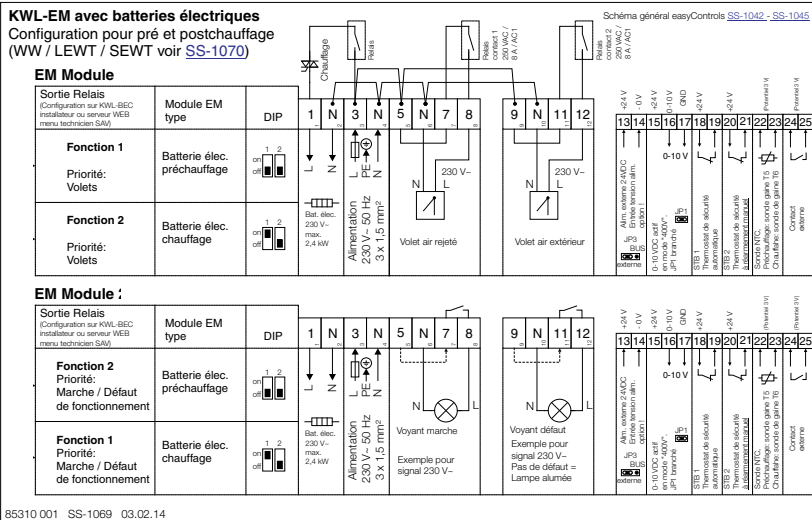
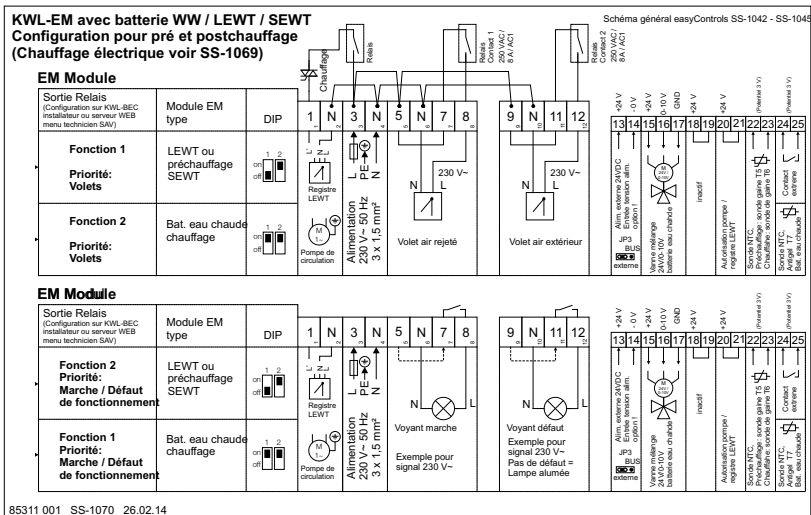


Schéma de raccordement SS-1070



4.1 Vue d'ensemble du plan de raccordement avec l'utilisation de deux modules KWL-EM

Schéma de raccordement SS-1069

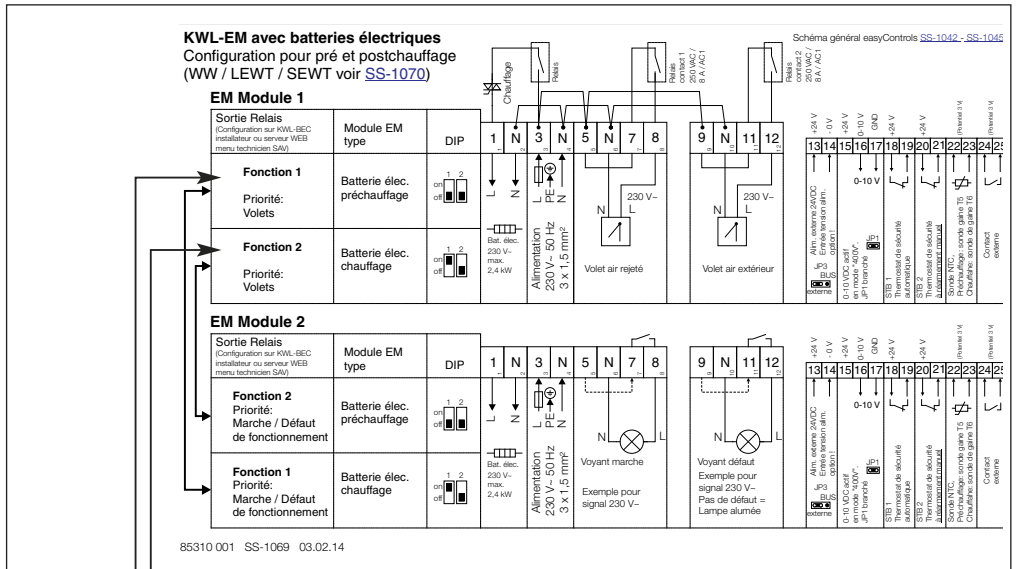


Schéma de raccordement SS-1070

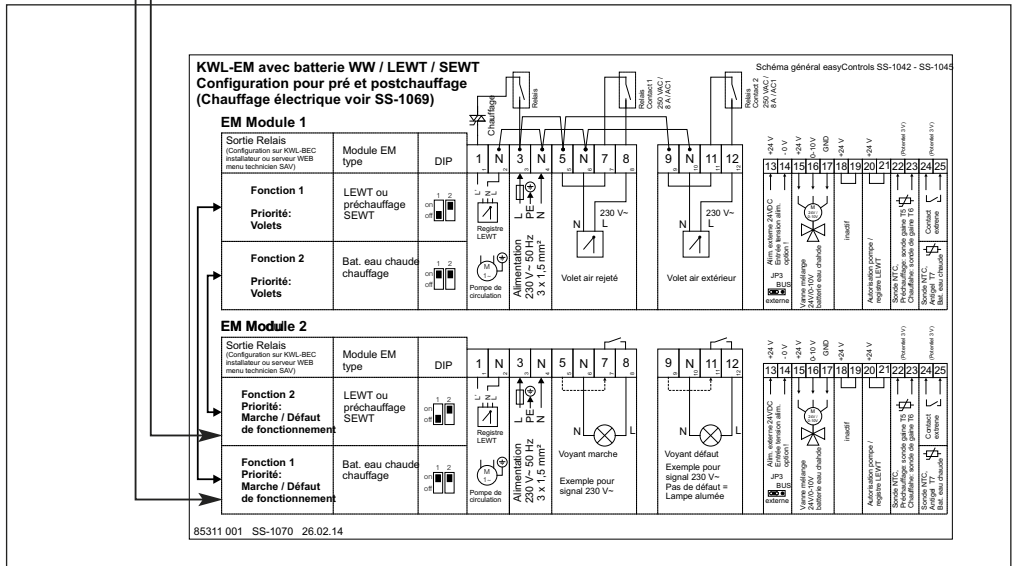
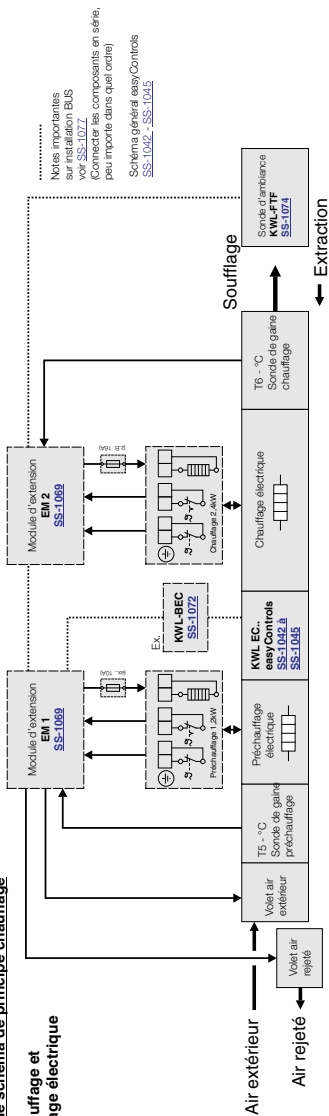


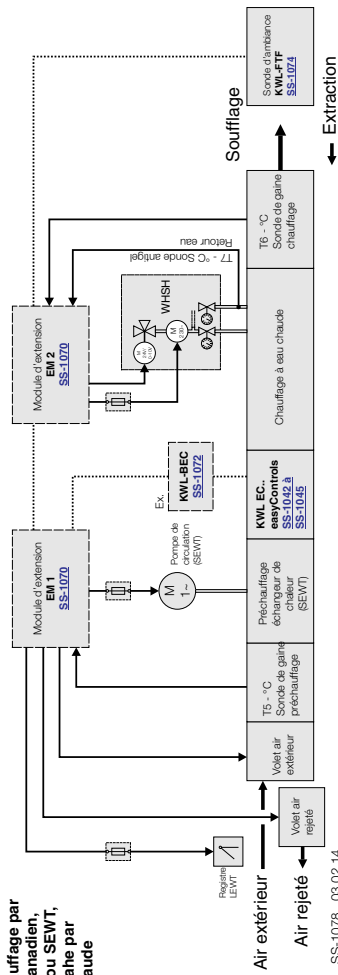
Schéma de raccordement SS-1078

Exemple schéma de principe chauffage

Préchauffage et chauffage électrique



Préchauffage par puits canadien, LEWT ou SEWT, Chauffage par eau chaude



35323 001 SS-1078 03.02.14



Alle Abbildungen ohne Gewähr
Als Referenz am Gerät griffbereit aufbewahren!

Druckschrift-Nr. 85 503/10.14

www.helios-fr.com

Service und Information

D HELIOS Ventilatoren GmbH + Co KG · Lupfenstraße 8 · 78056 VS-Schwenningen
CH HELIOS Ventilatoren AG · Tannstrasse 4 · 8112 Otelfingen
A HELIOS Ventilatoren · Postfach 854 · Siemensstraße 15 · 6023 Innsbruck

F HELIOS Ventilateurs · Le Carré des Aviateurs · 157 avenue Charles Floquet · 93155 Le Blanc Mesnil Cedex
GB HELIOS Ventilation Systems Ltd. · 5 Crown Gate · Wyncolls Road · Severalls Industrial Park · Colchester · Essex · CO4 9HZ