

Bogen

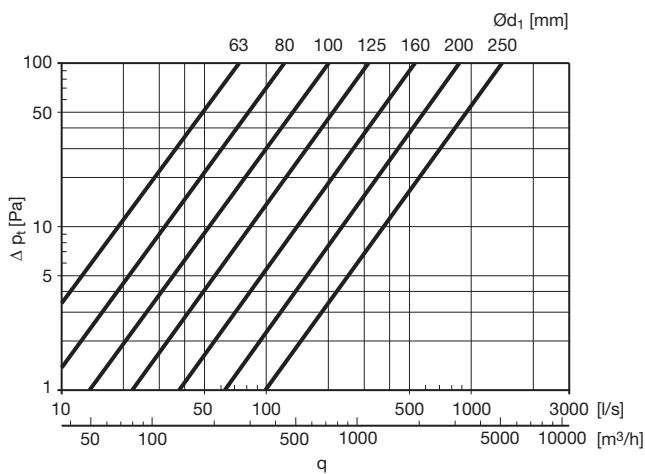
BU 90°



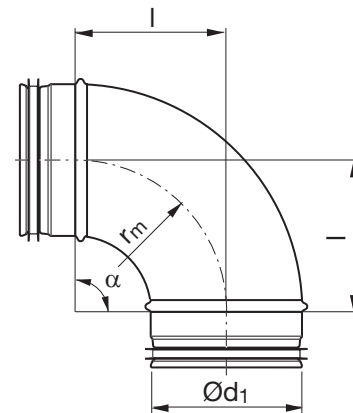
Beschreibung

Bogen gepresst, nahtgeschweißt und kalibriert.

Technische Daten



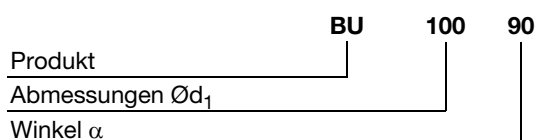
Abmessungen



$$r_m \approx 1 \cdot d_1$$

Ød ₁ nom	l [mm]	m kg
63	100	0,20
80	105	0,26
100	100	0,31
112	120	0,39
125	125	0,48
140	140	0,54
150	150	0,58
160	160	0,66
180	180	1,02
200	200	1,12

Bestellbeispiel



Bogen

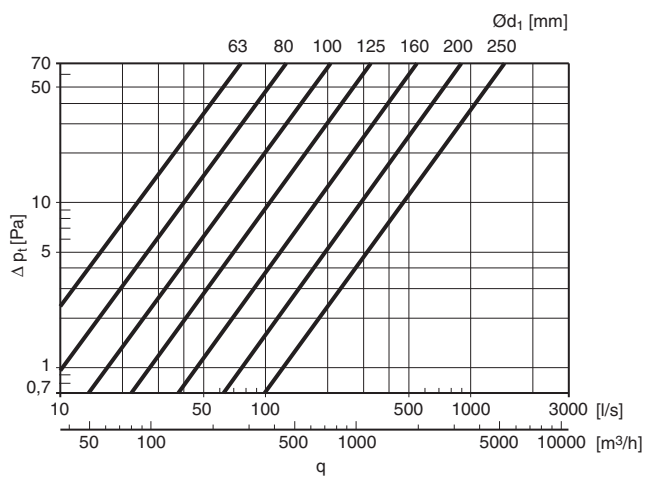
BU 60°



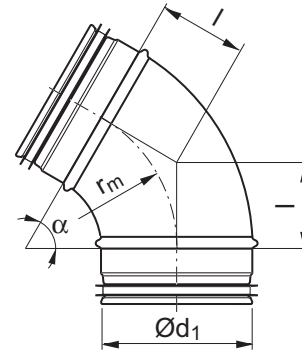
Beschreibung

Bogen gepresst, nahtgeschweißt und kalibriert.

Technische Daten



Abmessungen



$$r_m \approx 1 \cdot d_1$$

Ød ₁ nom	l [mm]	m kg
63	64	0,30
80	58	0,32
100	58	0,33
112	69	0,37
125	72	0,33
140	78	0,51
150	87	0,50
160	92	0,56
180	104	0,79
200	115	0,82
224	130	0,95
250	144	1,12

Bogen

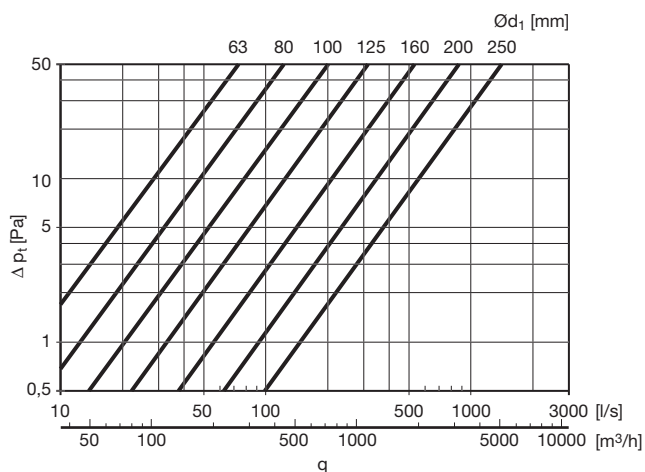
BU 45°



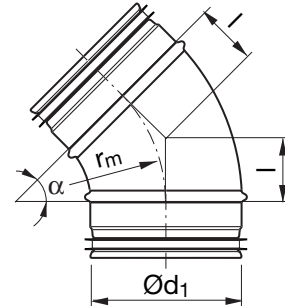
Beschreibung

Bogen gepresst, nahtgeschweißt und kalibriert.

Technische Daten



Abmessungen



$$r_m \approx 1 \cdot d_1$$

Ød ₁ nom	l [mm]	m kg
63	41	0,16
80	41	0,17
100	41	0,21
112	81	0,24
125	52	0,29
140	56	0,43
150	62	0,42
160	66	0,48
180	76	0,65
200	83	0,80

Bogen

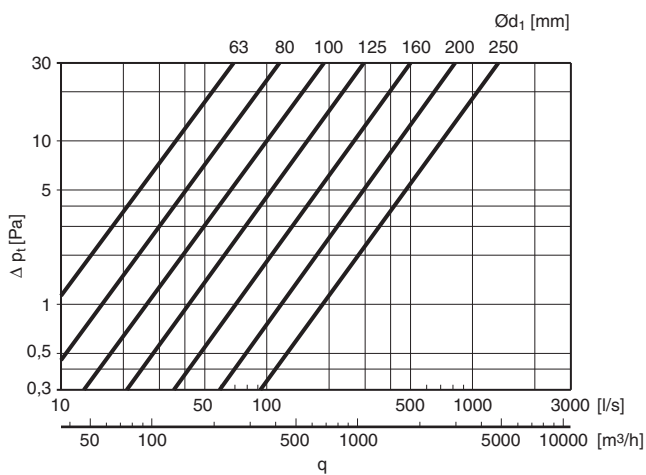
BU 30°



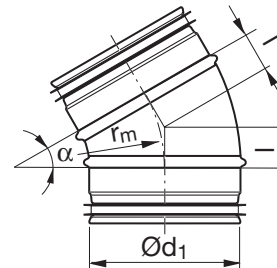
Beschreibung

Bogen gepresst, nahtgeschweißt und kalibriert.

Technische Daten



Abmessungen



$$r_m \approx 1 \cdot d_1$$

Ød ₁ nom	l [mm]	m kg
63	29	0,13
80	27	0,15
100	27	0,18
112	30	0,21
125	33	0,20
140	36	0,36
150	40	0,35
160	43	0,32
180	48	0,51
200	54	0,62
224	60	0,72
250	67	0,91

Bogen

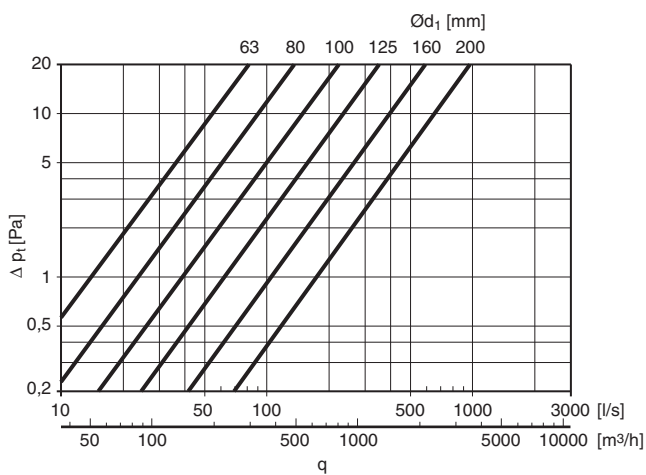
BU 15°



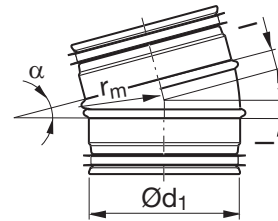
Beschreibung

Bogen gepresst, nahtgeschweißt und kalibriert.

Technische Daten



Abmessungen



$$r_m \approx 1 \cdot d_1$$

$\text{Ø}d_1$ nom	l [mm]	m kg
63 *	14	0,09
80 *	13	0,11
100	13	0,15
112 *	25	0,29
125	16	0,18
140 *	18	0,29
150 *	20	0,27
160	21	0,24
180 *	24	0,37
200	26	0,35
224 *	30	0,56

* Segmentbogen, gefalzt