

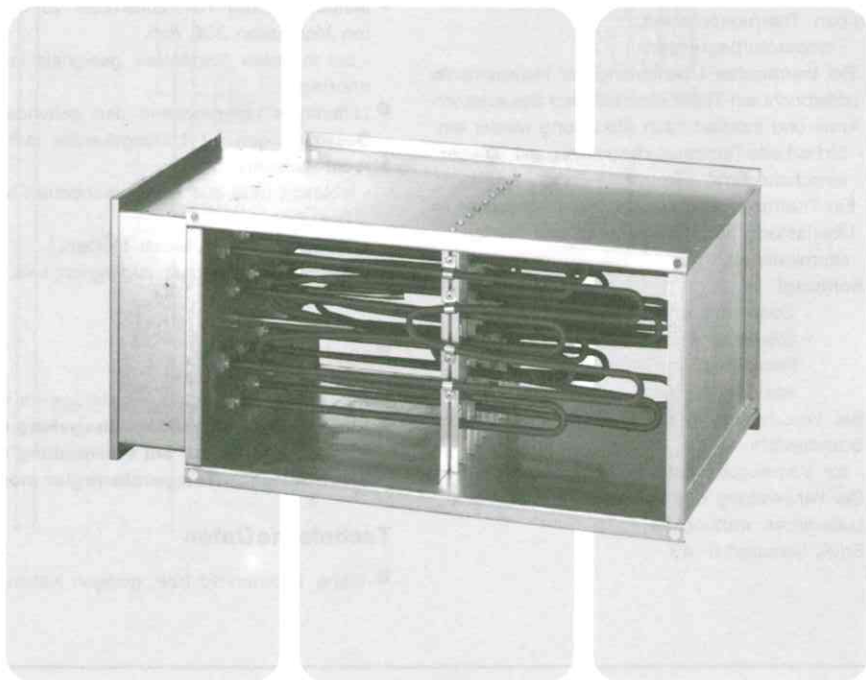
Elektro-Lufterhitzer
Electric air heaters
Réchauffeur d'air électrique



DHP 22-9	DHP 28-28
DHP 22-16	DHP 31-16
DHP 25-16	DHP 31-28
DHP 28-16	

www.maico.de

Montage- & Bedienungsanleitung
Mounting & operating instructions
Instructions de montage & mode d'emploi





Wichtige Hinweise

- Der Lufterhitzer darf nur mit der auf dem Typenschild angegebenen Bemessungsspannung betrieben werden.
 - Die Montage, sowie der elektrische Anschluß oder Reparaturen dürfen nur von Fachkräften durchgeführt werden.
 - Bei der Elektroinstallation und Gerätemontage sind die geltenden Vorschriften, insbesondere DIN VDE 0100 mit den entsprechenden Teilen zu beachten.
 - Die festverlegte elektrische Installation muß mit einer Vorrichtung zur Abtrennung vom Netz mit mindestens 3mm Kontaktöffnung an jedem Pol ausgerüstet sein.
 - Der Lufterhitzer darf nur in Betrieb gesetzt werden, wenn die Mindestströmungsgeschwindigkeit von 1,5 m/s erreicht ist.
Bei Unterschreitung der Mindestgeschwindigkeit muß der Lufterhitzer abgeschaltet werden - z.Bsp. mit Luftströmungswächter LW9.
- sonst Gefahr der Überhitzung und Zwangsabschaltung
 - Sicherheitsschaltung gegen Überhitzung der Heizelemente mit zwei voneinander unabhängigen Thermokontakten.
- Temperaturbegrenzer:
Bei thermischer Überlastung der Heizelemente unterbricht ein Thermokontakt den Steuerstromkreis und schaltet nach Abkühlung wieder ein.
- Sicherheits-Temperaturbegrenzer mit Wiedereinschaltsperrung:
Ein Thermokontakt schaltet bei thermischer Überlastung der Heizelemente den Steuerstromkreis ab.
- Achtung!**
- Spannung abschalten.
 - Störursache feststellen und beseitigen.
 - Resetknopf im Deckel des Anschlußkastens drücken.
- Bei Verschmutzung der Heizelemente entsteht Brandgefahr.
- zur Vorbeugung Luftfilter TFP... installieren.
 - Bei Verwendung des Luftfilters TFP.. ist der Lufterhitzer wartungsfrei.
 - Erfüllt Schutzart IP 43.

- Die Bauart des Lufterhitzers entspricht den sicherheitstechnischen Anforderungen des VDE im Rahmen des Geräte- und Produktsicherheitsgesetzes, sowie den einschlägigen Bestimmungen der EG-Richtlinien.

Einbau

- Einbaulage:



- Montage - in Luftrichtung gesehen - hinter dem Ventilator.
- sonst Überhitzung des Ventilatormotors.
- Luftrichtung ist auf dem Lufterhitzer mit Pfeil gekennzeichnet.
- Erforderliche Anströmungsgeschwindigkeit mindestens 1,5 m/s.
- Um eine einwandfreie Anströmung des Lufterhitzers zu gewährleisten muß zwischen Ventilator und Lufterhitzer ein ca. 1 bis 1,5m langes Kanalstück - mit gleichem Durchmesser wie der Ventilator - als Beruhigungsstrecke verlegt werden.
- Mindestabstand vom Lufterhitzer zu Kanalbögen, Verschlußklappen usw. 1m.
- Mindestabstand vom Lufterhitzer zu brennbaren Materialien 300 mm.
- bei kürzeren Abständen, geeignete Isolation anbringen.
- Lufterhitzer entsprechend den geltenden Bestimmungen für Lüftungskanäle fachgerecht isolieren.
- Isolation muß aus nicht brennbarem Material bestehen.
- Typenschild muß lesbar bleiben.
- Anschlußkasten muß zugänglich sein.

Regelung

- Bei Temperaturregelung Rückfrage im Werk.
- **Eine gleichzeitige Drehzahlregelung der Ventilatoren ist nur bei Verwendung der elektronischen Temperaturregelung möglich.**

Technische Daten

- Siehe Typenschild bzw. gültigen Katalog.



Important notes

- The device may only be operated at the voltage specified on the rating plate.
- Installation as well as electrical connection or repairs may only be carried out by suitably qualified experts.
- When assembling and carrying out the electrical installation, the valid regulations must be observed, in particular the relevant sections of DIN VDE 0100.
- The permanent electric installation must be fitted with a device for separation from the mains with a contact opening of at least 3mm at each pole.
- Air heaters may only be operated when the minimum air flow speed of 1,5 m/s has been reached.
 - In the event of a drop below the minimum air flow speed, the air heater must be switched off for example by the air flow monitor LW9.
 - otherwise, there is a danger of overheating and forced cut-out.
- Safety circuit against excess temperature of the heating elements with independent thermocontacts.
 - Thermal relay:
 - In the event of thermal overload of the heating element, a thermocontact interrupts the control circuit and switches back on after cooling.
 - Safety thermal relay with reclosing lockout:
 - A thermocontact interrupts the control circuit in the event of thermal overload of the heating elements.

Caution!

- Switch off the power.
- Discover the cause of the fault and remedy.
- Press the reset button in the lid of the terminal box.
- Soiling of the heating elements represents a fire risk.
 - to prevent, install air filter TFP...
- When using air filter TFP..., the air heater requires no maintenance.
- Complies with protection class IP 43.

- The device is designed in accordance with VDE safety requirements within the scope of the Equipment and Product Safety Act and the valid stipulations of the EC directives.

Mounting

- Mounting position:



- Seen in the direction of air flow, the heater is mounted downstream from the fan. Otherwise, overheating of the fan motor will result.
- The direction of air flow is marked on the air heater with an arrow.
- Necessary air flow speed at least 1,5 m/s.
- To ensure correct air flow to the air heater, an appr. 1-1,5 metre-long channel with the same diameter as the fan must be laid between the fan and the air heater as a steadying zone.
- Minimum distance from the air heater to bends in the channel, louvre shutters etc. is 1 metre.
- Minimum distance between the air heater housing and combustible materials 300 mm.
 - Where distance are shorter, use suitable insulation measures.
- Insulate the air heater correctly in accordance with the valid regulations governing ventilation channels.
 - Insulation must be made of non combustible materials.
 - The rating plate must be easily visible.
 - The terminal box must be accessible.

Control

- For speed control, enquire with the manufacturer
- Simultaneous speed control of the fan motor is only possible when using the electronic thermostat.

Technical Data

- See the rating plate or valid MAICO catalogue.



Remarques importantes

- Le réchauffeur d'air ne doit fonctionner que sous la tension du réseau indiquée sur la plaque signalétique.
- Le montage ainsi que le branchement électrique ou des travaux de réparations ne doivent être réalisés que par un personnel qualifié.
- Lors du branchement au réseau et du montage des appareils, il faut respecter les prescriptions en vigueur, en particulier la norme allemande DIN VDE 0100 avec les paragraphes y appartenants.
- L'installation électrique câblée doit être éuipée d'un dispositif de séparation du réseau présentant une ouverture de contact d'au moins 3 mm à chaque pôle.
- Le réchauffeur d'air ne peut être mis en marche que lorsque la vitesse de soufflage minimal s'élève à 1,5 m/s.
 - en cas d'un dépassement vers le bas de la vitesse soufflage, le réchauffeur d'air doit être déclenché, p. ex. par un contrôleur de débit d'air LW9.
 - au cas contrair il y a le danger d'un suréchauffement et d'une mise à l'arrêt obligatoire.
- Couplage de sécurité contre un suréchauffement de éléments de chauffage avec deux contacts thermiques indépendants l'un de l'autre.
 - Limiteur de température:
En cas d'une surcharge des éléments de chauffage, un contact thermique interrompt le circuit de commande et réenclenche l'appareil après le refroidissement.
 - Limiteur de température de sécurité avec protection contre les redémarrages intempestifs:
Un contact thermique arrête le circuit de commande en cas d'une surcharge de éléments de chauffage.

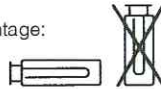
Attention:

- couper le circuit.
- détecter et éliminer le défaut.
- pousser le bouton-poussoir de réenclenchement se trouvant dans le couvercle de la boîte à connexions.
- Danger d'incendie en cas d'un encrassement des éléments de chauffage.
 - installer un filtre à air du type TFP... comme mesure préventive.

- En cas de l'utilisation du filtre à air du type TFP..., le réchauffeur d'air ne demande pas d'entretien.
- Le réchauffeur d'air correspond au type de protection IP43.
- L'appareil satisfait aux exigences de sécurité de la VDE, (Association des Electrotechniciens Allemands), dans le cadre de la loi allemande sur la sécurité des matériels techniques et produits de consommation, de même qu'aux dispositions correspondantes des directives de la CE.

Montage

- Position de montage:



- Le réchauffeur d'air doit être monté après le ventilateur - vu en direction de l'air.
 - si non, il y a un danger de suréchauffement du moteur du ventilateur.
- La direction de l'air est indiquée par une flèche sur le réchauffeur d'air.
- La vitesse de soufflage nécessaire s'élève à au moins 1,5 m/s.
- Pour garantir un soufflage correct du réchauffeur d'air, poser un morceau de conduit d'une longueur d'environ 1 à 1,5 m présentant le même diamètre que le ventilateur entre le ventilateur et le réchauffeur d'air. Ce morceau de conduit sert comme trajet de stabilisation.
- La distance minimale entre le réchauffeur d'air et les coudes du canal, les clapets de fermeture etc. doit s'élever à 1 m.
- La distance entre le boîtier du réchauffeur d'air et des matériaux inflammables doit s'élever à 300 mm.
 - pour des distances plus petites, mettre un isolement adéquat.
- Isoler le réchauffeur d'air de manière appropriée conformément aux prescriptions valables pour des canalisations d'air.
 - l'isolement doit être d'un matériel inflammable.
 - La plaque signalétique doit rester lisible.
 - La boîte de branchement doit rester accessible.

Réglage

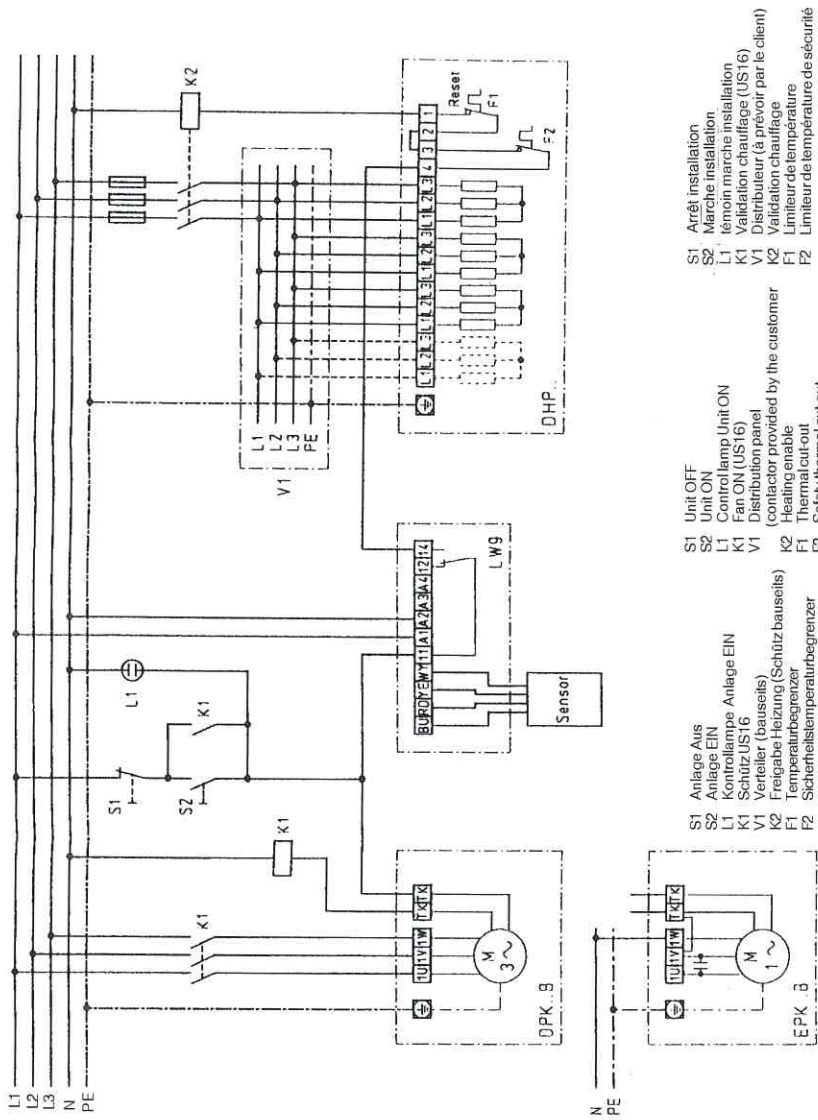
- Pour des réglages de température demander à l'usine.
- Un réglages simultanée de la vitesse de rotation des ventilateurs n'est possible qu'en utilisant les régleurs électroniques de température.

Données techniques

- Pour toutes les caractéristiques qui sont fonction du modèle, consulter la plaque signalétique ou le catalogue MAICO en vigueur.

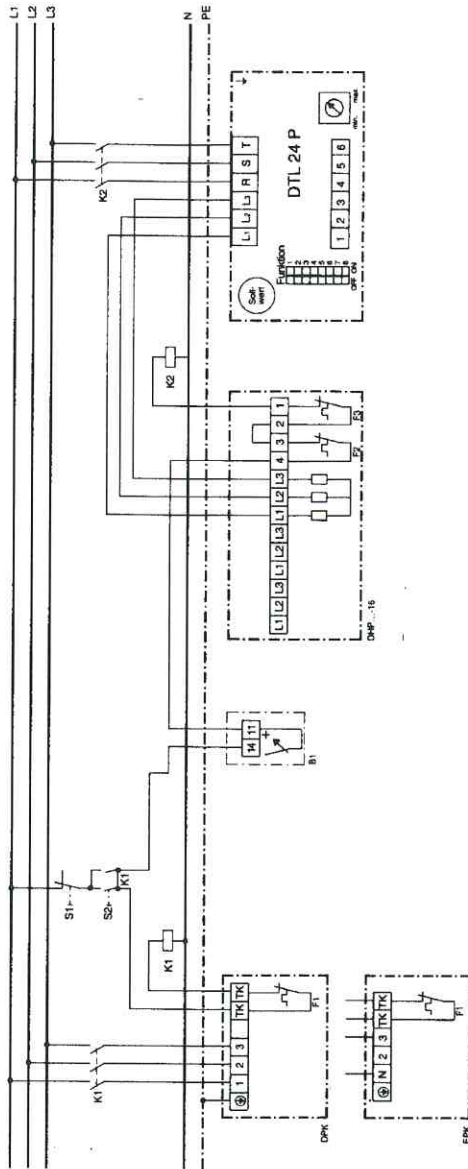
Schaltbild - Wiring diagrams - Schéma de connexion

DHP... mit/with/avec EPK.../DPK...



Schaltbild - Wiring diagrams - Schéma de connexion

DHP...-16 mit/with/avec DTL 24 P



- | | | | |
|----|--|----|---|
| S1 | Marche installation | S1 | Unit ON |
| S2 | Arrêt installation | S2 | Unit OFF |
| K1 | Marche ventilateur (US16) | K1 | Fan ON (US16) |
| K2 | Validation chauffage (à prévoir par le client) | K2 | Heating enable (contactor provided by the customer) |
| F1 | Thermocontact ventilateur | F1 | Thermocontact |
| F2 | Limiteur de température de sécurité | F2 | Safety thermal cut-out |
| F3 | Limiteur de température | F3 | Thermal cut-out |

Besuchen Sie uns auch im Internet

– MAICO-Homepage

→ → → www.maico.de



Maico Elektroapparate-Fabrik GmbH · Steinbeisstrasse 20 · D-78056 Villingen-Schwenningen
Service-Hotline 01805/69 41 10 · info@maico.de