

Lindab **Formo**

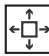


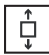
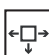

Installation instruction
Installations vejledning
Montageinstruktion
Asennusohje
Montageanleitung
Istruzioni di montaggio
Instructions de montage



Formo

Contents	Maintenance / Vedligeholdelse / Underhåll / Huolto / Wartung /	
Indhold	Manutenzione / Обозначения / Entretien.....	2
Innehållsförteckning	Symbols / Symboler / Symbolit / Symbole / Simboli / Обозначения / Symboles.....	2
Sisällysluettelo	PKA.....	3
Inhalt	PCA.....	4
Sommario	LKA.....	5
Содержание	LCA.....	6
Sommaire	CRL.....	7
	Accessories - Order code / Tilbehør - Bestillings kode / Tillbehör - Beställningskod /	
	Lisävarusteet - Tilaukoodi / Zubehör - Bestellcode / accessori - Ordinanze /	
	Аксессуары - Код Заказа / Accessoires - codification.....	8
	DKZ / DDZ / DCZ.....	9
	DAZ.....	12
	DRZ /CAZ	
	Damper / Spjæld / Spjäll / Säästöpeltili / Drossel / Serranda / Регулятор / Registre.....	13
	MB	
	Plenum box / Trykfordelingsboks / Tryckfördelningslåda / Liitäntälaatikko	
	Anschlusskasten / Plenum / Расширительные камеры / Plénum.....	14
	LM	
	Module plates / modulplader / Modulramar / Beställningskod / Moduulilevy / Modulplatten /	
	Piastra modulare per controsoffiti / Zubehör / Module plates / Plaque d'habillage.....	18

Maintenance	UK	- The diffuser can be demounted and vacuum cleaned by using a smooth nozzle brush or wiped off by using a sponge or wiped off with a clean damp sponge or soft cotton cloth.
Vedligeholdelse	DK	- Diffusoren kan demonteres og støvsuges med et blødt børstestykke eller aftørres med en fugtig klud.
Underhåll	SE	- Donet kan demonteras och dammsugas med ett mjukt borstmunstycke eller torkas av med en fuktig trasa.
Huolto	FI	- Laitte voidaan puhdistaa imurilla käyttäen pehmeää harjaosaa tai se voidaan pyyhkiä kostutetulla kangasliinalla.
Wartung	DE	- Der Durchlass kann zur Reinigung demontiert werden. Die Reinigung erfolgt entweder mit einem Staubsauger mit einer weichen Düsenbürste oder mit einem weichen Baumwolltuch, das in klares Wasser getaucht und gut ausgewrungen wurde.
Manutenzione	IT	- Il diffusore può essere pulito con una spazzola morbida oppure con una spugna o un panno di cotone leggermente umidi.
Обслуживание	RU	- Диффузор можно очищать, используя гладкую щетку, вытирать губкой или влажной сильно отжатой хлопчатобумажной тканью.
Entretien	FR	- Le diffuseur peut être démonté et nettoyé avec une brosse d'aspirateur, une éponge propre ou un chiffon humide doux en coton.

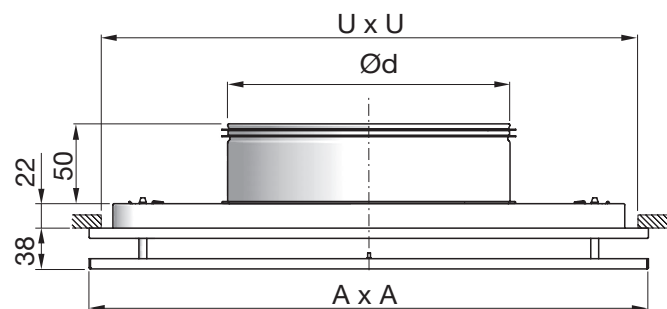
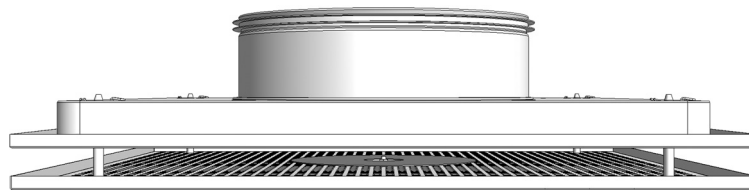
Symbols		Supply air		Exhaust air		1, 2, 3 - way
Symboler		Tilluft		fraluft		1, 2, 3 - vejs
Symboler		Tilluft		Frånluft		1, 2, 3 - vägs
Symbolit		Tuloilma		Poistoilma		1, 2, 3 - suuntaa
Symbole		Zuluft		Abluft		1, 2, 3 - seitig
Simboli		Aria di mandata		Aria di estrazione		1, 2, 3 - vie
Обозначения		Приточная вентиляция		Вытяжная вентиляция		1, 2, 3 - сторонний
Symboles		Soufflage		Extraction		1, 2, 3 - directions

Formo

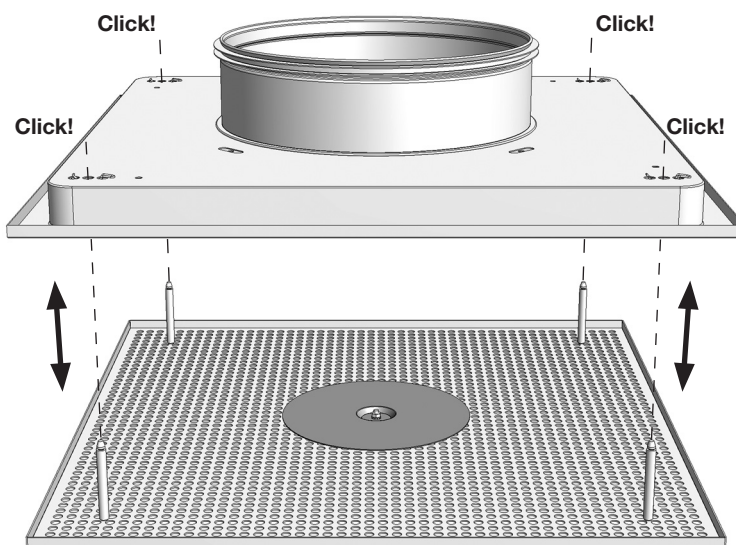
PKA

Measure / weight
 Mål / vægt
 Mått / vikt
 Mitta / paino
 Abmessungen /Gewicht
 Misure / peso
 Размер / вес
 Dimensions / poids

PKA



Ød mm	A mm	U mm	kg
125	235	200	1,10
160	295	260	1,80
200	395	360	2,80
250	495	460	4,20
315	595	560	5,70
400	595	560	5,70



No tools
 Ingen værktøj
 Inga verktyg
 Ei työkaluja
 Keine Werkzeuge
 Nessun attrezzo
 Без инструмента
 Sans outil

Order code
 Ordre kode
 Beställningskod
 Tuotekoodi
 Bestellcode
 Codice d'ordine
 Код Заказа
 Codification

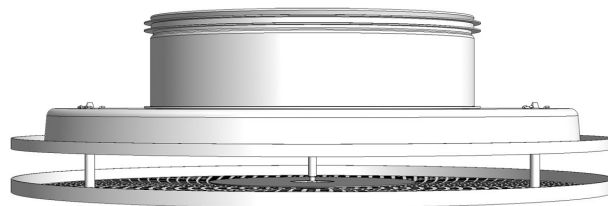


Formo

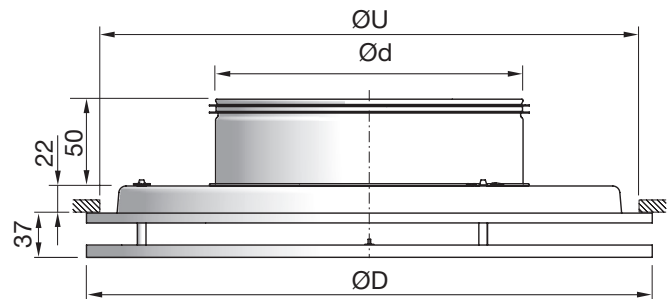
PCA

Measure / weight
 Mål / vægt
 Mått / vikt
 Mitta / paino
 Abmessungen / Gewicht
 Misure / peso
 Размер / вес
 Dimensions / poids

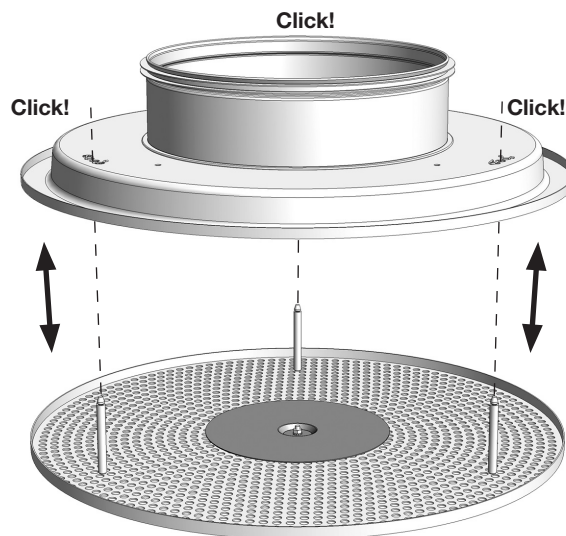
PCA



Ød mm	ØD mm	ØU mm	kg
100	240	200	1,00
125	240	200	1,00
160	300	260	1,50
200	360	320	2,30
250	460	420	3,40
315	540	500	4,60
400	540	500	4,60



No tools
 Ingen værktøj
 Inga verktyg
 Ei työkaluja
 Keine Werkzeuge
 Nessun attrezzo
 Без инструмента
 Sans outil



Order code
 Ordre kode
 Beställningskod
 Tuotekoodi
 Bestellcode
 Codice d'ordine
 Код Заказа
 Codification

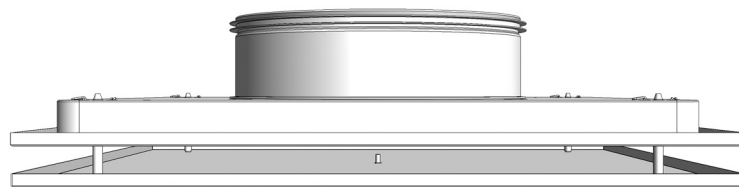
PCA — Ød

Formo

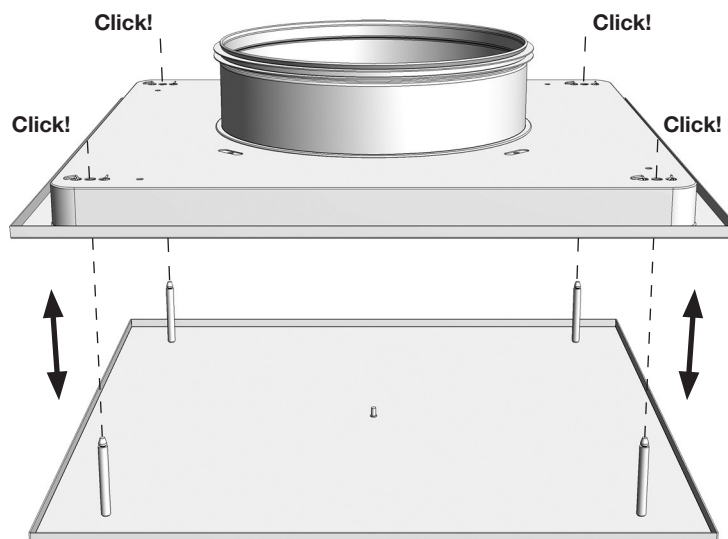
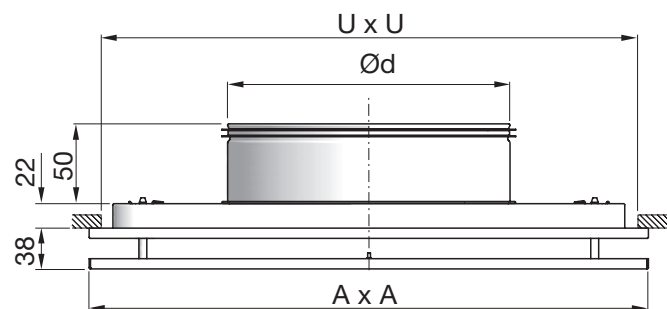
LKA

Measure / weight
 Mål / vægt
 Mått / vikt
 Mitta / paino
 Abmessungen / Gewicht
 Misure / peso
 Размер / вес
 Dimensions / poids

Ød mm	A mm	U mm	kg
125	235	200	1,10
160	295	260	1,80
200	395	360	2,80
250	495	460	4,20
315	595	560	5,70
400	595	560	5,70



LKA



No tools
 Ingen værktøj
 Inga verktyg
 Ei työkaluja
 Keine Werkzeuge
 Nessun attrezzo
 Без инструмента
 Sans outil

Order code
 Ordre kode
 Beställningskod
 Tuotekoodi
 Bestellcode
 Codice d'ordine
 Код Заказа
 Codification

LKA

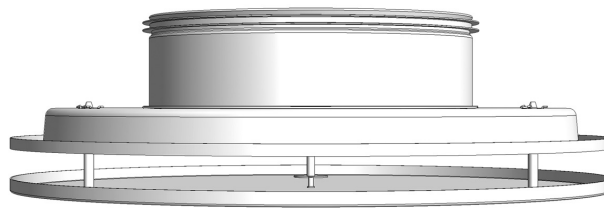
Ød

Formo

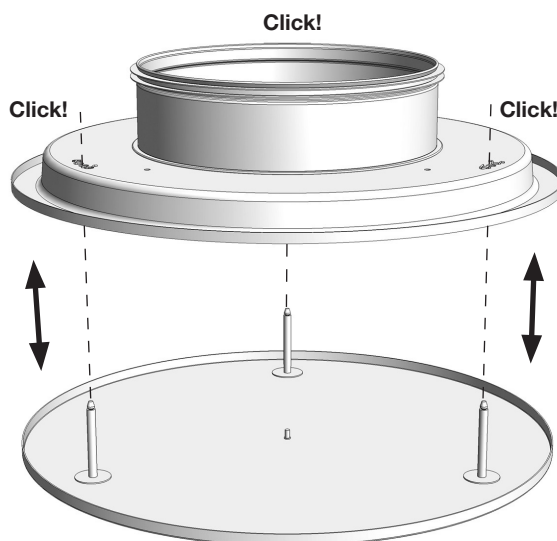
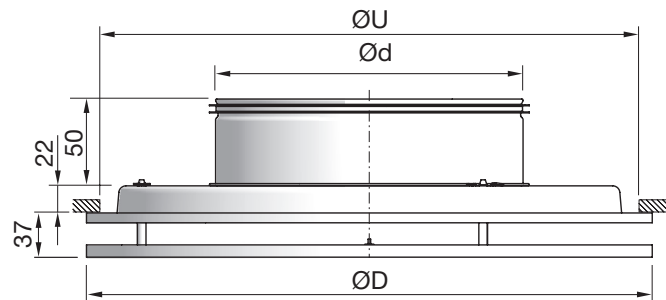
LCA

Measure / weight
 Mål / vægt
 Mått / vikt
 Mitta / paino
 Abmessungen / Gewicht
 Misure / peso
 Размер / вес
 Dimensions / poids

LCA



Ød mm	ØD mm	ØU mm	kg
100	240	200	1,00
125	240	200	1,00
160	300	260	1,50
200	360	320	2,30
250	460	420	3,40
315	540	500	4,60
400	540	500	4,60



No tools
 Ingen værktøj
 Inga verktyg
 Ei työkaluja
 Keine Werkzeuge
 Nessun attrezzo
 Без инструмента
 Sans outil

Order code
 Ordre kode
 Beställningskod
 Tuotekoodi
 Bestellcode
 Codice d'ordine
 Код Заказа
 Codification

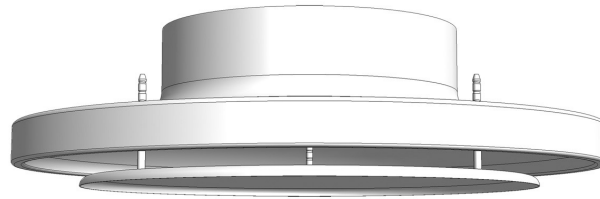
LCA — **Ød**

Formo

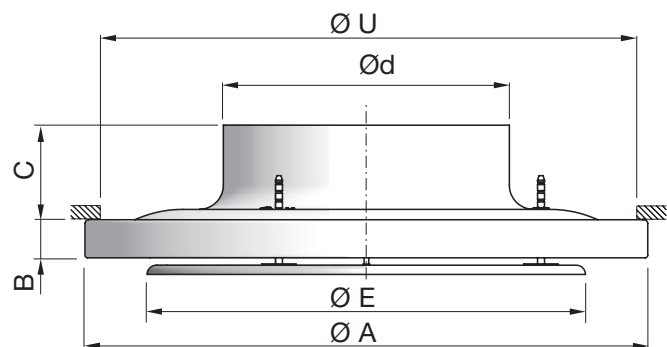
CRL

Measure / weight
 Mål / vægt
 Mått / vikt
 Mitta / paino
 Abmessungen / Gewicht
 Misure / peso
 Размер / вес
 Dimensions / poids

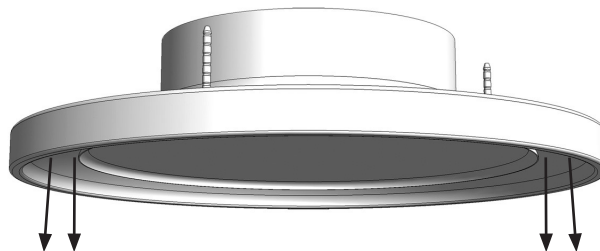
CRL



Ød mm	ØA mm	B mm	C mm	ØE mm	ØU mm	kg
100	188	15	60	146	170	0,30
125	238	20	65	180	210	0,50
160	288	25	65	220	255	0,60
200	388	28	72	300	355	1,10
250	488	33	82	380	390	1,60
315	588	33	97	490	465	2,50
400	720	40	100	590	670	3,80

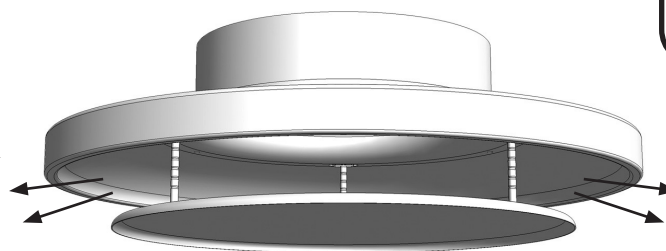


Vertical supply air
 Vertikal tilluft
 Vertikal inblåsning
 Pystysuora puhalluskuvio
 Vertikale Luftführung
 Mandata verticale
 Вертикальная подача воздуха
 Soufflage vertical



No tools
 Ingen værktøj
 Inga verktyg
 Ei työkaluja
 Keine Werkzeuge
 Nessun attrezzo
 Без инструмента
 Sans outil

Horizontal supply air
 Horisontal tilluft
 Horisontell inblåsning
 Vaakasuora puhalluskuvio
 Horizontale Luftführung
 Mandata orrizzontale
 Горизонтальная подача воздуха
 Soufflage horizontal



Order code
 Ordre kode
 Beställningskod
 Tuotekoodi
 Bestellcode
 Codice d'ordine
 Код Заказа
 Codification

CRL — **Ød**

Formo

Overview

Oversigt

Överikt

Yleiskatsaus

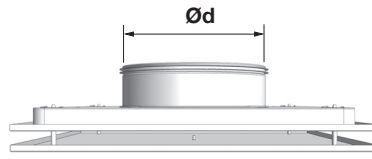
Übersicht

Panoramica

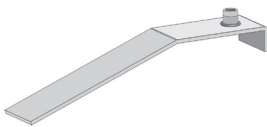
Обзор

Aperçu

Accessories / Order code
Tilbehør / Bestillings kode
Tillbehör / Beställningskod
Lisävarusteet / Tilauskoodi
Zubehör / Bestellbeispiel
Accessori / Ordinazione
 Аксессуары / Код Заказа
Accessoires / codification



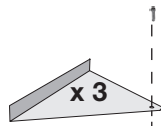
DKZ/DDZ/DCZ



DKZ (PKA, LKA)
DDZ (PCA, LCA)
DCZ (CRL)

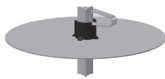


DAZ



DRZ / CAZ

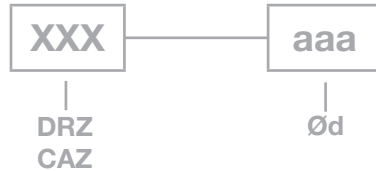
Damper - Spjæld - Spjäll - Säätöpelti -
 Drossel - Serranda - Регулятор - Registre



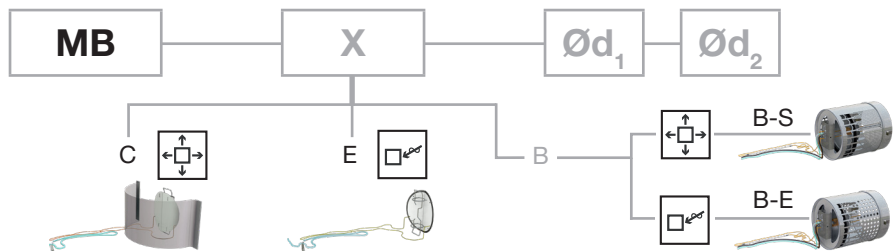
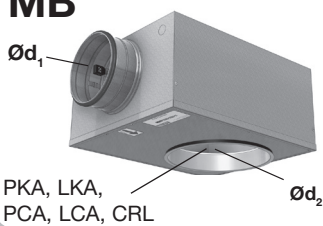
DRZ (PKA, PCA, LKA, LCA)



CAZ (CRL)

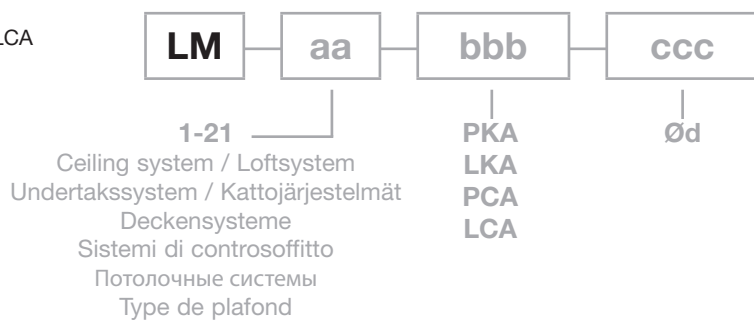
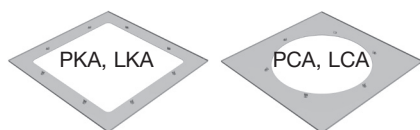


MB



LM

PKA, LKA, PCA, LCA



Formo

DKZ/DDZ/DCZ

Accessories

Tilbehør

Tillbehör

Lisävarusteet

Zubehör

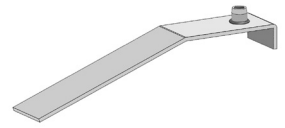
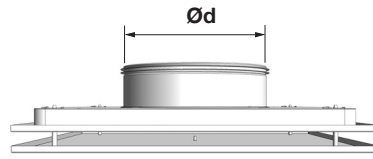
Accessori

Аксессуары

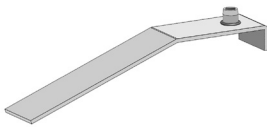
Accessoires

Accessories
Tilbehør
Tillbehör
Lisävarusteet
Zubehör
Accessori
 Аксессуары
Accessoires

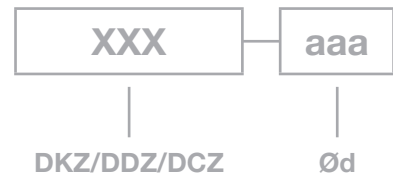
DKZ/DDZ/DCZ




DKZ/DDZ/DCZ

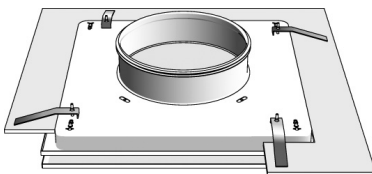


DKZ (PKA, LKA)
DDZ (PCA, LCA)
DCZ (CRL)

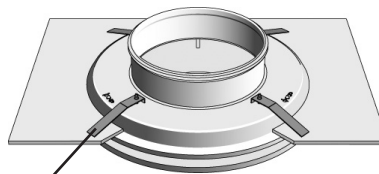


Set / Sæt / Sats / Setti / Set / Set / Set (RUS) / Kit			
DKZ (PKA / LKA)	=		x 4
DCZ (CRL)	=		x 3
DDZ (PCA / LCA)	Ød =125 =		x 2
	Ød >125 =		x 4

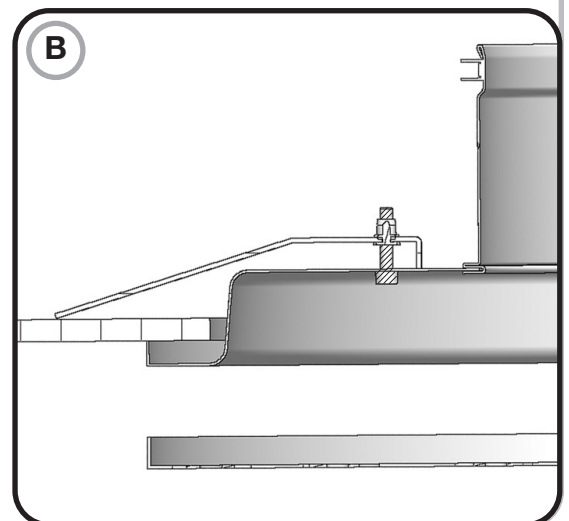
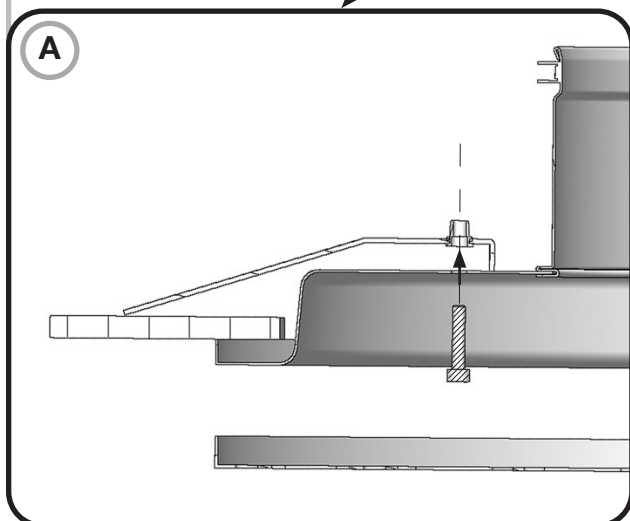
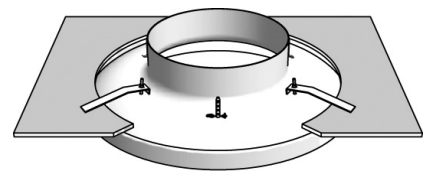
PKA, LKA



PCA, LCA



CRL



FORMO

DKZ/DDZ/DCZ

Accessories

Tilbehør

Tillbehör

Lisävarusteet

Zubehör

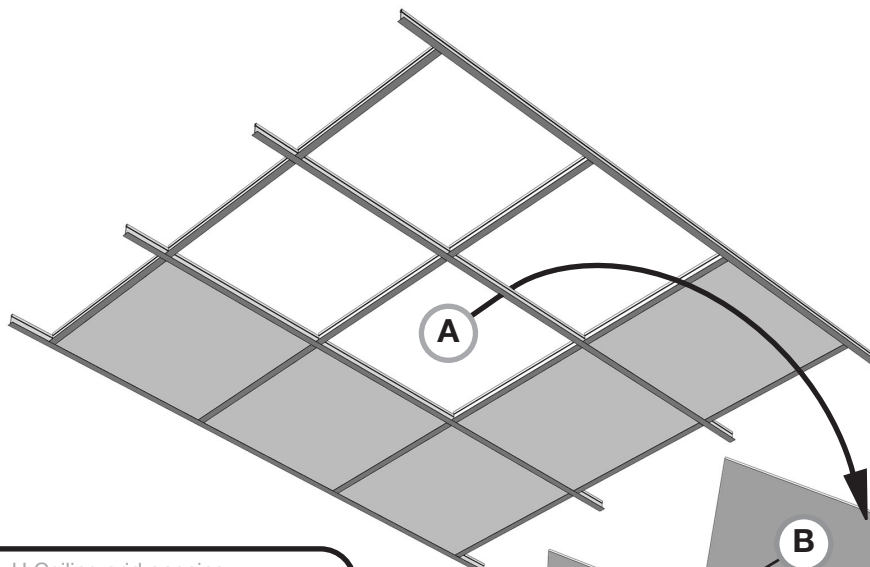
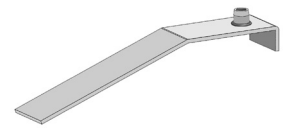
Accessori

Аксессуары

Accessoires

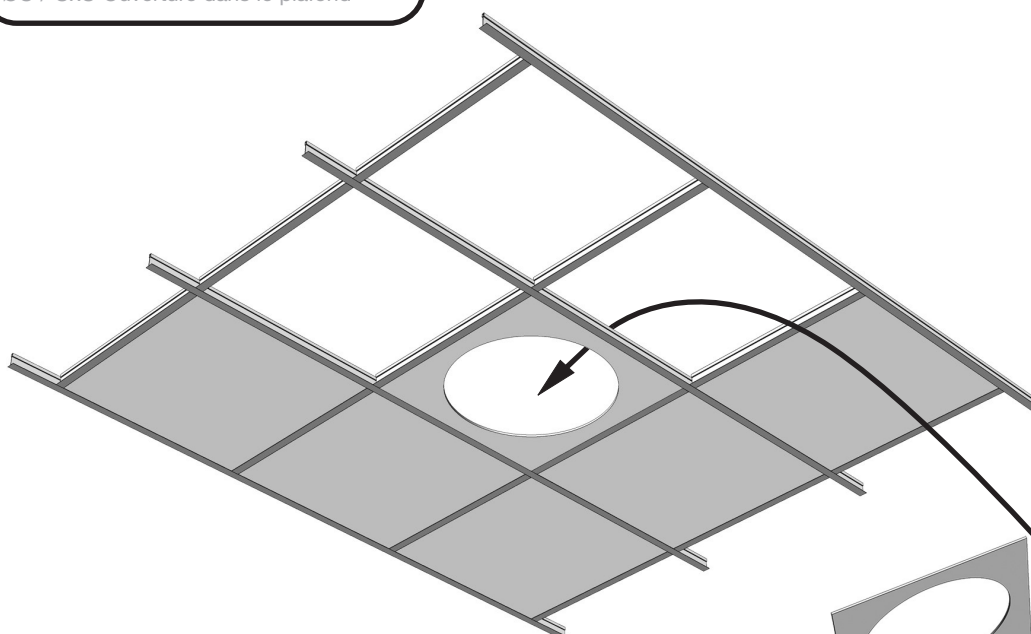
Ceiling grid opening
Udsparing
Håltagning
Rakenneaukko
Aussparung erstellen
Dimensione del foro
Отверстие в потолке
Ouverture dans le plafond

DKZ/DDZ/DCZ



PKA, LKA

ØU / UxU Ceiling grid opening
 ØU / UxU Loft udskæring
 ØU / UxU Håltagning
 ØU / UxU Asennusaukko
 ØU / UxU Aussparung erstellen
 ØU / UxU Dimensione del foro
 ØU / UxU Отверстие в потолке
 ØU / UxU Ouverture dans le plafond



PCA, LCA, CRL

PKA, LKA

FORMO

DKZ/DDZ/DCZ

Accessories

Tilbehør

Tillbehör

Lisävarusteet

Zubehör

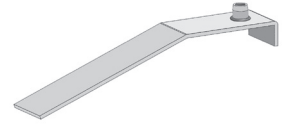
Accessori



Аксессуары

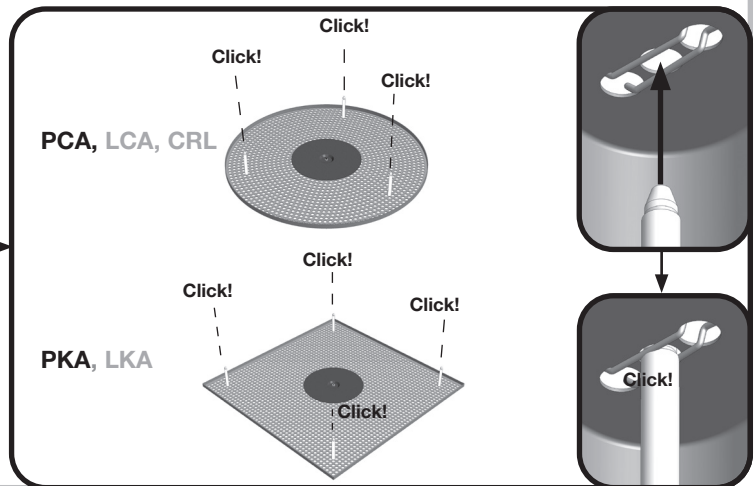
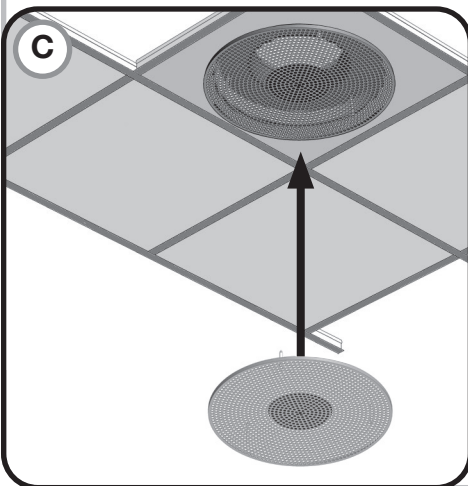
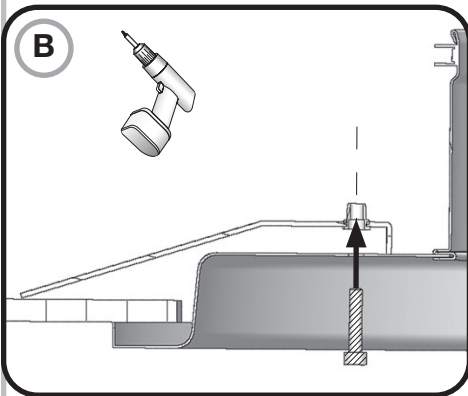
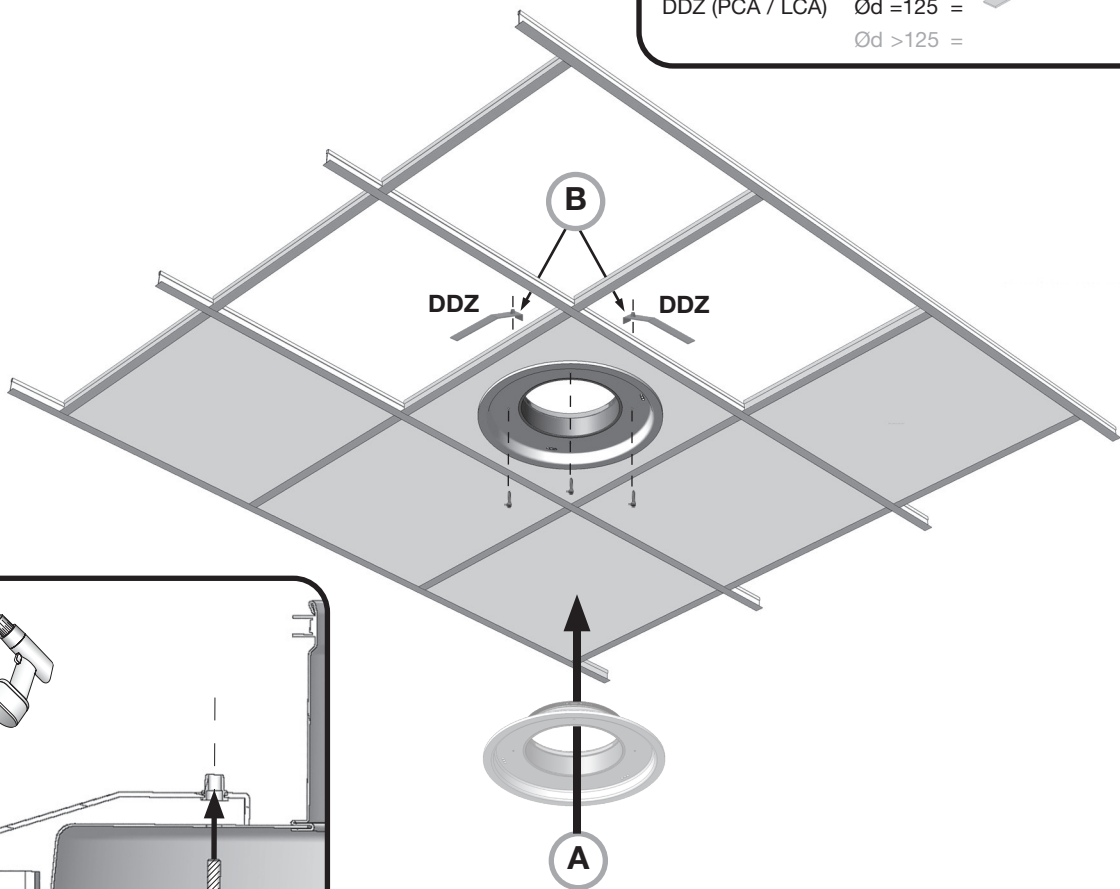
Accessoires

Mount diffuser with mounting brackets
Monter armatur med monteringsbøjler
Montera don med monteringsklammer
Hajottajan asennus kannakkeiden avulla
Montieren Sie der Durchlass mit Montagebügel
Installazione del diffusore con staffe di montaggio
Mount diffuser with mounting brackets -RUS
Installation du diffuseur avec pattes de montage

DKZ/DDZ/DCZ



Set / Sæt / Sats / Saja / Set / Set / Set / Kit			
DKZ (PKA / LKA)	=		x 4
DCZ (CRL)	=		x 3
DDZ (PCA / LCA)	Ød =125 =		x 2
	Ød >125 =		x 4



Formo

DAZ

Accessories

Tilbehør

Tillbehör

Lisävarusteet

Zubehör

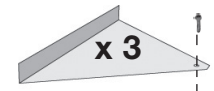
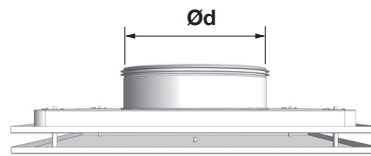
Accessori

Аксессуары

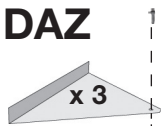
Accessoires

DAZ

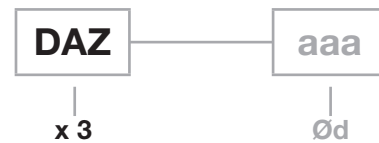
Accessories
Tilbehør
Tillbehör
Lisävarusteet
Zubehör
Accessori
 Аксессуары
Accessoires



DAZ

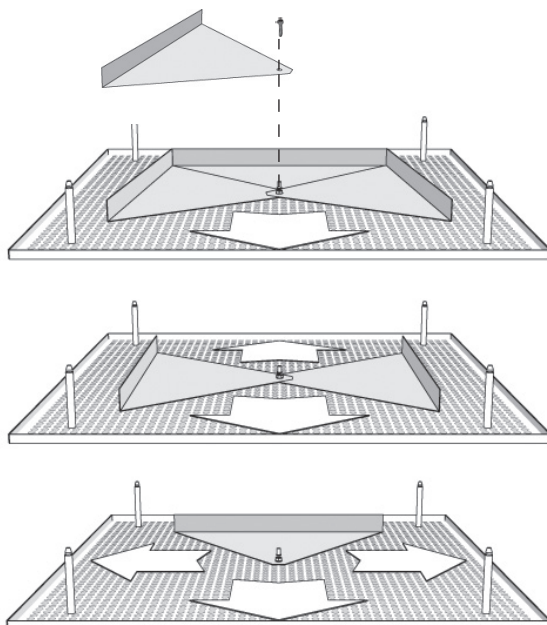


PKA, LKA, PCA, LCA

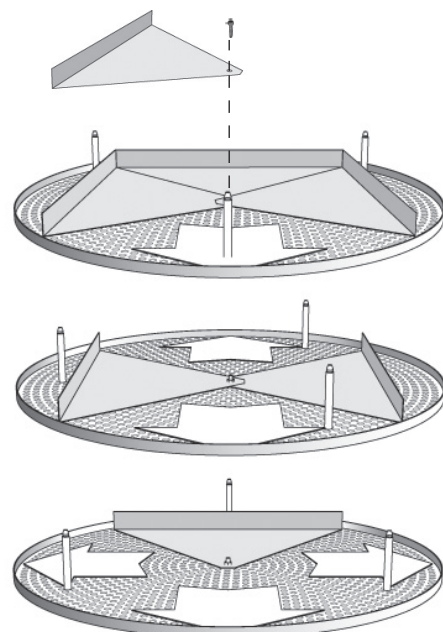


Set / Sæt / Sats / Setti
 Set /Set (ITA) / Set (RUS) / Kit

PKA, LKA



PCA, LCA



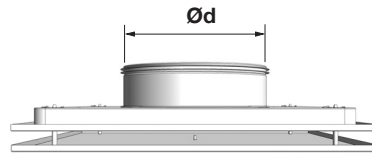
- UK** - DAZ is not used with CRL
- DK** - DAZ anvendes ikke til CRL
- SE** - DAZ används inte för CRL
- FI** - Lisävarustetta DAZ ei käytetä CRL:n kanssa.
- DE** - DAZ wird nicht mit CRL verwendet!
- ITA** - DAZ non usato per CRL
- RUS** - DAZ is not used with CRL
- FR** - DAZ n'est pas compatible avec CRL

Formo

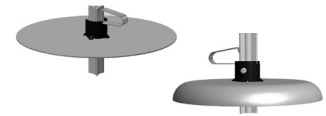
DRZ/CAZ

Accessories Tilbehør Tillbehör Lisävarusteet Zubehör Accessori Аксессуары Accessoires

Accessories - Damper
Tilbehør - Spjæld
Tillbehör - Spjäll
Lisävarusteet - Säätöpelti
Zubehör - Drossel
Accessori - Serranda
 Аксессуары - Регулятор
 Accessoires - Registre



DRZ / CAZ

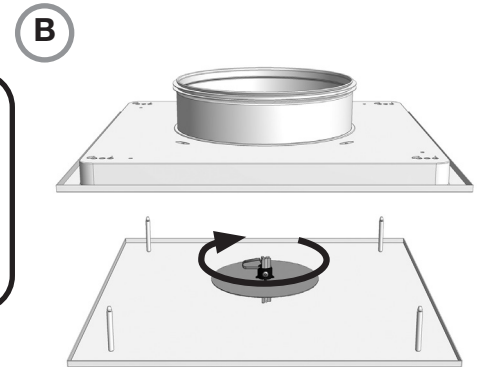
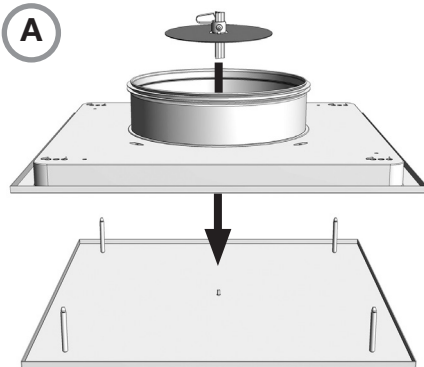
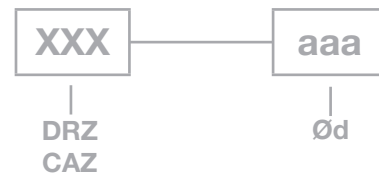


DRZ / CAZ Damper - Spjæld - Spjäll - Säätöpelti -
 Drossel - Serranda - Регулятор - Registre

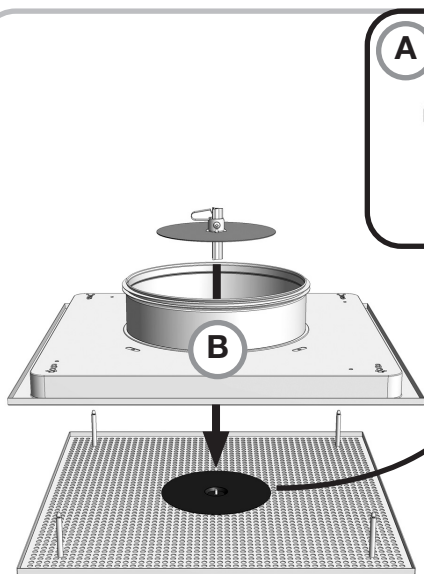


DRZ (PKA, PCA, LKA, LCA)

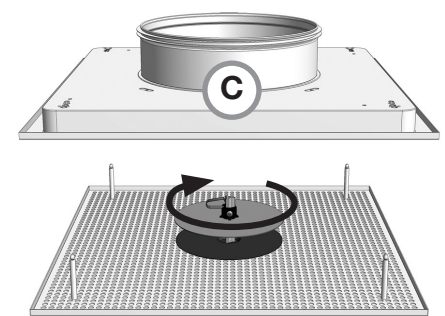
CAZ (CRL)



Without deflector plate
 Uden prelplade
 Utan avskärningsplåt
 Ilman suojalevyä
 Ohne Prallplatte - DE
 Senza piastra deflettrice
 Without deflectorplate -RUS
 Sans plaque défectrice



A
 Demount nut - if deflector plate is included
 Demonter møtrik - hvis prelplade er inkluderet
 Demontera mutter - om avskärningsplåt är inkluderad
 Irrota mutteri, jos suojalevy on mukana
 Prallplatte über Mutter lösen und Drossel aufschrauben - DE
 Dado di smontaggio - con piastra deflettrice inclusa
 Demount nut - if deflector plate is included -RUS
 Démontez l'écrou - si la plaque défectrice est incluse

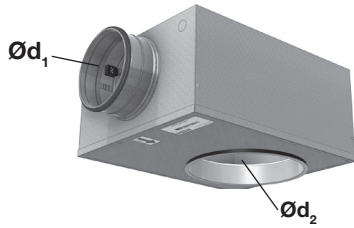


Formo

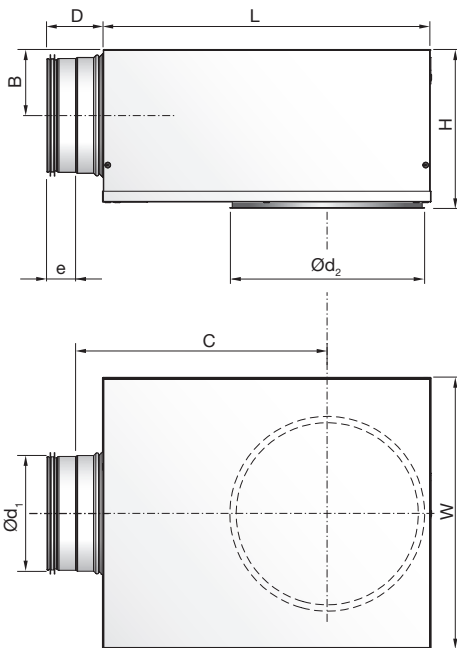
MB

Accessories MB Tilbehør MB Tillbehör MB Lisävarusteet MB Zubehör MB Accessori MB Аксессуары MB Accessoires MB

Dimensions MB
Dimensioner MB
Dimensioner MB
Mitat MB
Dimensionen MB
Dimensioni MB
Dimensions MB



Damper options
Spjæld varianter
Spjällalternativ
Säätöpeltivaihtoehdot
Drosselvarianten
Serranda disponibili
Type de registres

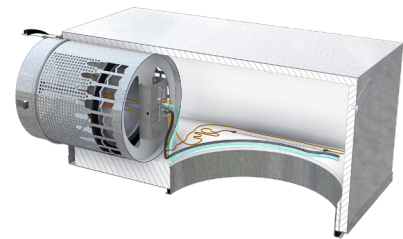
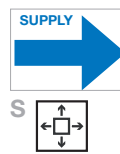


Ød ₁ mm	Ød ₂ mm	B	C	D	e mm	H	L	W	m kg
100	100	62	245	78	40	163	310	260	2,6
100	125	62	245	78	40	163	310	260	2,6
100	160	62	245	78	40	163	310	260	2,6
125	125*	75	291	78	40	188	376	310	3,7
125	160	75	291	78	40	188	376	310	3,7
125	200	75	291	78	40	188	376	310	3,7
160	160*	92	352	78	40	222	459	380	5,5
160	200	92	352	78	40	222	459	380	5,5
160	250	92	352	78	40	222	459	380	5,5
200	200*	112	425	78	40	263	565	460	7,3
200	250	112	425	78	40	263	565	460	7,3
200	315	112	425	78	40	263	565	460	7,3
250	250*	137	514	118	60	313	698	540	10,6
250	315	137	514	118	60	313	698	540	10,6
250	400	137	514	118	60	313	698	540	10,6
315	315*	170	675	118	60	378	858	540	13,5
315	400	170	675	118	60	378	858	540	13,5

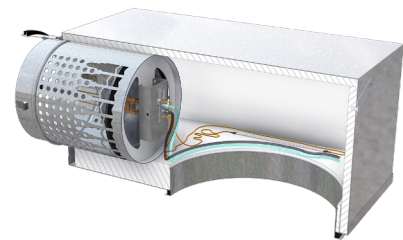
*) Ød₁ = Ød₂ Not available in Sweden, except 315-315 (with some diffusers).

*) Ød₁ = Ød₂ Ej tillgänglig i Sverige, undantaget 315-315 (med vissa don).
 PC6, PC7, RC14, RC15, NC19, LCC, LCP, LKP
 PS1-V, PS8-V RS14-V, RS15-V, RS16-V, GS23-V

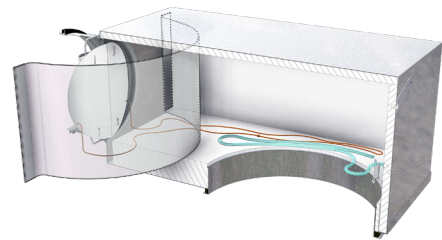
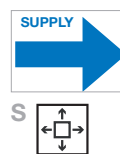
MBB-S



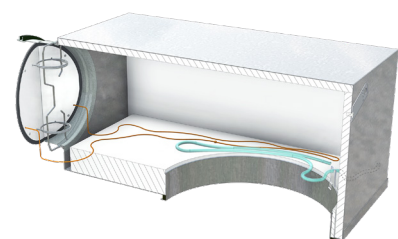
MBB-E



MBC



MBE

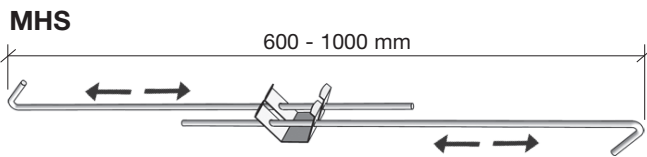
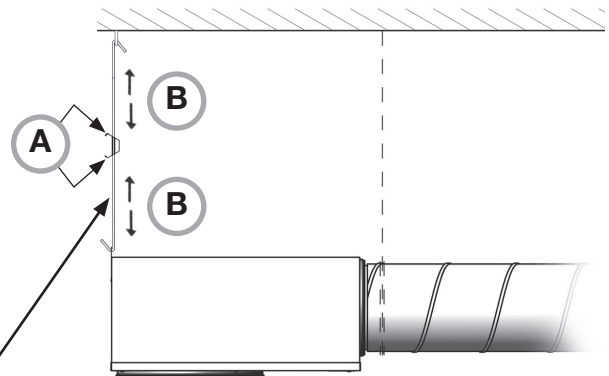
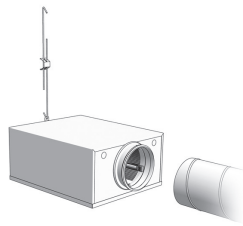


Formo

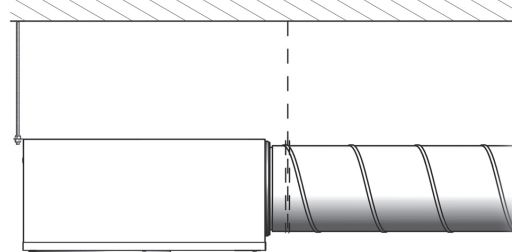
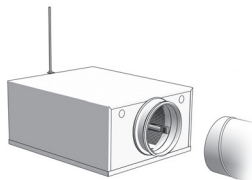
MB

Accessories MB Tilbehør MB Tillbehör MB Lisävarusteet MB Zubehör MB Accessori MB Аксессуары MB Accessoires MB

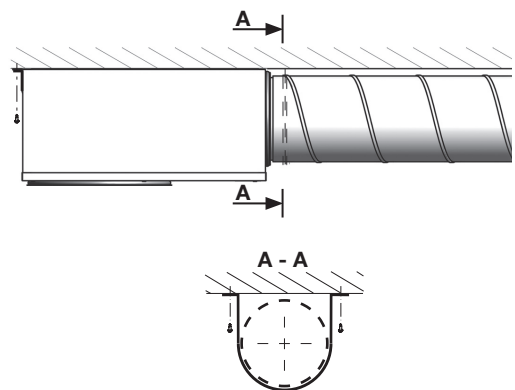
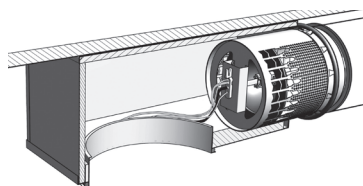
- Mounting of MB** - MHS
- Ophængning af MB** - MHS
- Upphängning av MB** - MHS
- Kannakointi MB** - MHS
- Montage des MB** - MHS
- Montaggio di MB** - MHS
- Монтаж MB** - MHS
- Montage de MB** - MHS



- Threaded bar**
- Gevindstang**
- Gängstång**
- Kierretanko**
- Gewindestange**
- Barre filettate**
- Крепежная шпилька**
- Tiges filettées**

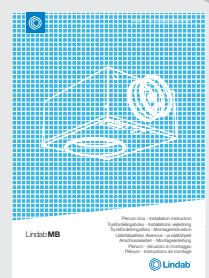


- Directly against ceiling**
- Direkte mod loft**
- Dikt mot tak**
- Suoraan kattopintaan**
- Direkt an die Decke**
- Direttamente a soffitto**
- к потолку**
- Directement contre le plafond**

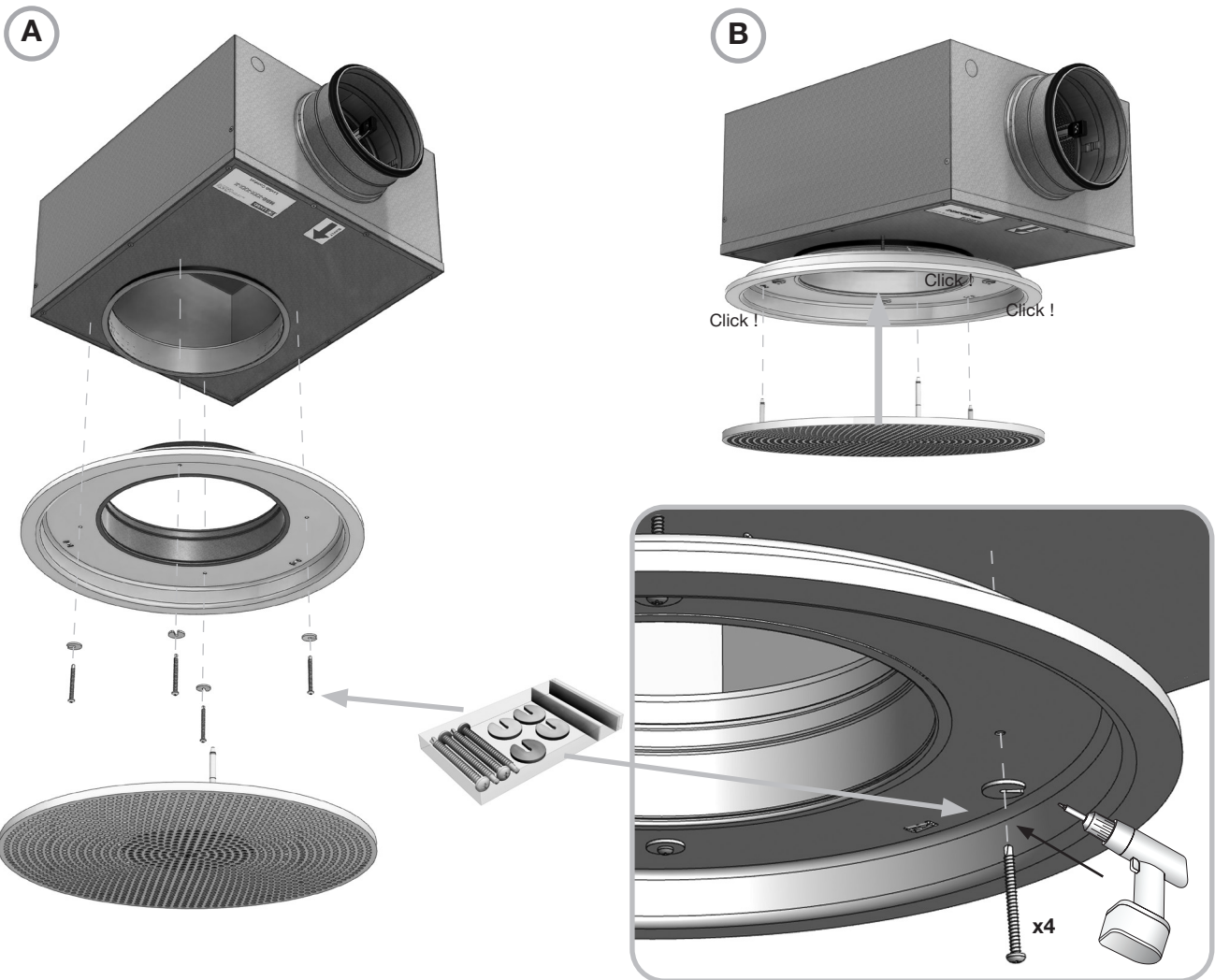


Mounting of MB, details go to - Mounting -and balancing instruction
 Ophængning af MB, detaljer se - Montage -og indregulerings vejledning
 Upphängning av MB, detaljer gå till - Montage och injusteringsinstruktion
 Kannakointi MB, lisätietoja oppaasta - Asennus- ja säätöohjeet
 Montage des MB, details go to - Montage und Einregulierungsanweisung
 Montaggio di MB, per dettagli vedere - Istruzioni di montaggio e bilanciamento
 Монтаж MB, details go to - Инструкция по монтажу и балансировке
 Montage de MB, détails voir - Instructions de montage et réglage

MB →



Mounting of diffuser in MB
Montering af armatur i MB
Montering av don i MB
Hajottajan asennus liitäntälaatikkoon MB
Durchlassmontage im MB
Montaggio del diffusore in MB
Montage du diffuseur dans MB



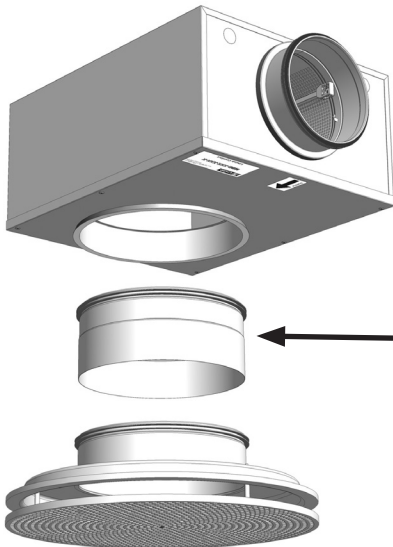
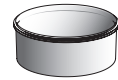
Formo

MB/MBZ

Accessories MBZ Tilbehør MBZ Tillbehör MBZ Lisävarusteet MBZ Zubehör MB/MBZ Accessori MBZ Аксессуары MBZ Accessoires MBZ

- MBZ - Optional accessories**
- MBZ - Ekstra tilbehør**
- MBZ - Tillbehör som tillval**
- MBZ - Lisävarusteet tilauksesta**
- MBZ - Verlängerungsstutzen**
- MBZ - Accessori su richiesta**
- MBZ - Дополнительные аксессуары
- MBZ - Accessoires optionnels**

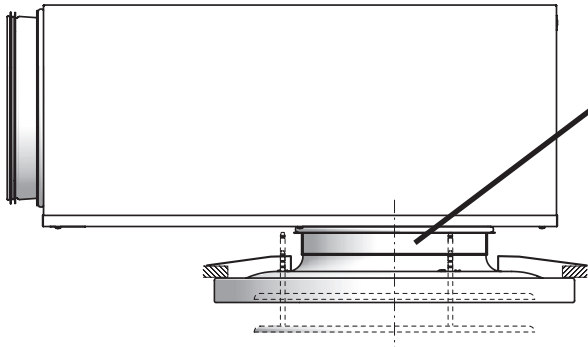
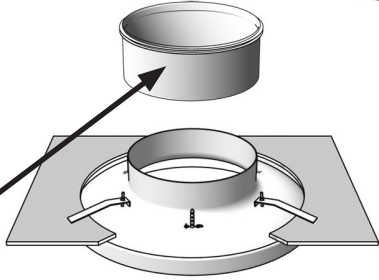
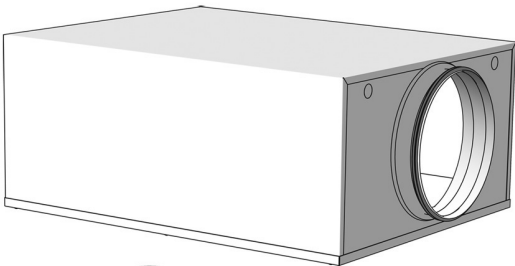
MBZ



Extension piece
 Forlængerstykke
 Förlängningsstos
 Jatkokappale
 Verlängerungsstutzen
 Manicotto maschio femmina di prolungamento
 Удлинитель
 Rallonge

Using CRL + MB => Always use MBZ !
 Anvendelse af CRL + MB => Brug altid MBZ !
 Användning av CRL + MB => Använd alltid MBZ !
 Käytettäessä CRL+MB => Käytä aina MBZ-liitososa!
 CRL + MB => immer MBZ verwenden !
 Per CRL + MB => Usare sempre MBZ!>
 Using CRL + MB => Always use MBZ ! - RUS
 Utiliser CRL + MB => Toujours utiliser MBZ

This will ensure full motion of faceplate
 Dette vil sikre fuld bevægelse af bundpladen
 Detta kommer att säkerställa full rörlighet av bottenplattan
 Tämä takaa etulevyn täyden liikkuvuuden.
 Dies garantiert die Verstellbarkeit der Frontplatte! - DE
 Questo assicura la completa mobilità della piastra frontale
 This will ensure full motion of faceplate - RUS
 Ceci permettra l'utilisation optimale du cône réglable



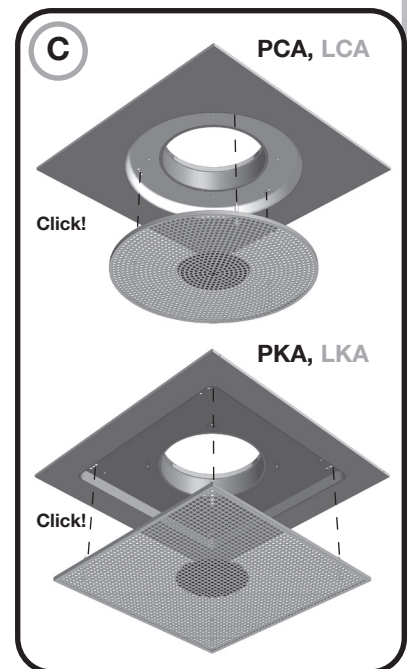
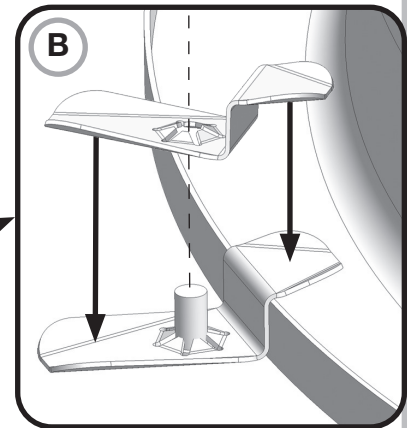
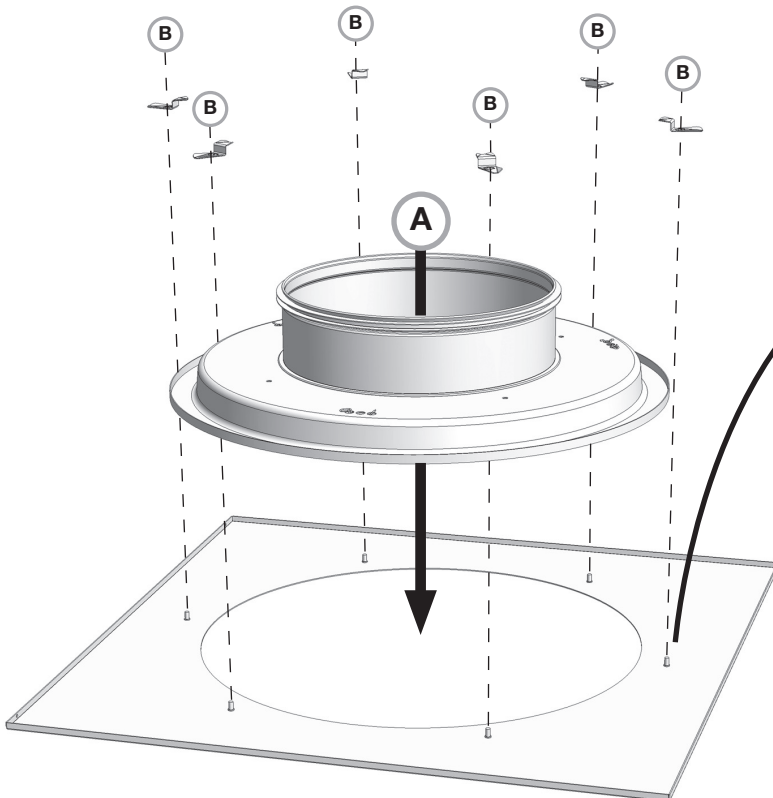
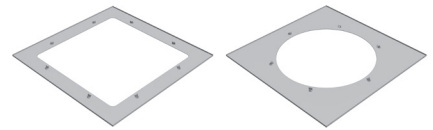
Formo

LM

Accessories LM Tilbehør LM Tillbehör LM Lisävarusteet LM Zubehör LM Accessori LM Аксессуары LM Accessoires LM

Mounting of diffuser on the LM module plate
Montering af armatur på LM modulplade
Montering av don på LM modulram
Hajottajan asennus LM-moduulilevyyn
Montage des Durchlasses an der Modulplatte LM
Montaggio del diffusore su cornice LM
Mounting of diffuser on LM module plate -RUS
Montage du diffuseur sur la plaque d'habillage LM

LM

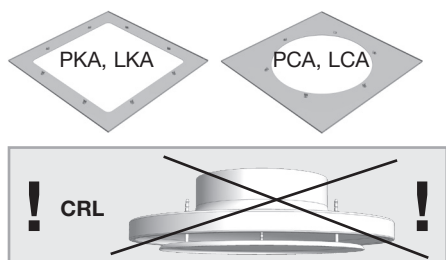


!

UK - LM module plates adapted to ceiling system 1 - 21
DK - LM modulplader tilpasset loftsystem 1 - 21
SE - LM modulramar anpassat till undertakssystem 1 - 21
FI - LM-moduulilevyt sovitettu kattojärjestelmään 1-21
DE - LM Modulplatten angepasst für Deckensysteme 1-21
IT - La cornice LM è adatta per sistemi di controsoffitto tipo 1 - 21
RU - LM module plates adapted to ceiling system 1 - 21 - RUS
 Plaque d'habillage LM adaptées aux systèmes de plafond 1 - 21

LM

PKA, LKA, PCA, LCA



1-21
 Ceiling system / Loftsystem
 Undertakssystem / Kattojärjestelmät
 Deckensysteme
 Sistemi di controsoffitto
 Потолочные системы
 Type de plafond

PKA
 LKA
 PCA
 LCA

ød

Formo

LM

Accessories LM

Tilbehør LM

Tillbehör LM

Lisävarusteet LM

Zubehör LM

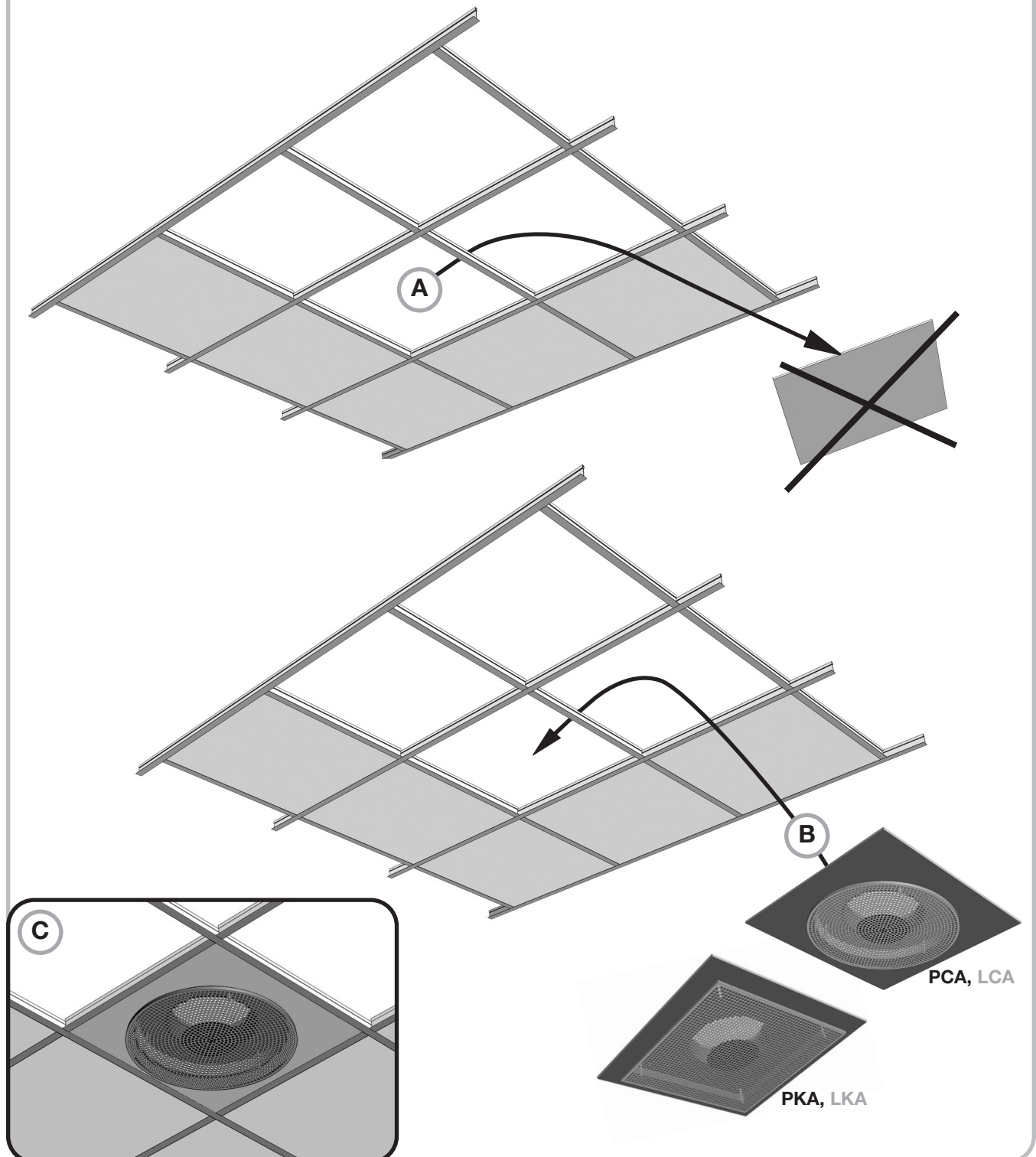
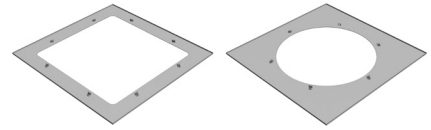
Accessori LM

Аксессуары LM

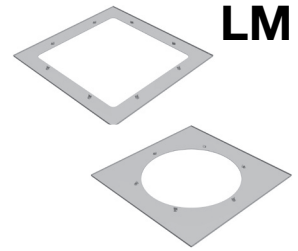
Accessoires LM

Mounting of diffuser in ceiling with LM module plate**Montering af armatur i loft med LM modulplade****Montering av don i tak med LM modulram****Hajottajan asennus alakattoon LM-moduulilevyn kanssa.****Montage des Durchlasses in der Decke mit LM Modulplatte****Montaggio del diffusore nel controsoffitto usando la cornice LM****Mounting of diffuser in ceiling with LM module plate -RUS****Montage du diffuseur dans le plafond avec plaque d'habillage LM**

LM

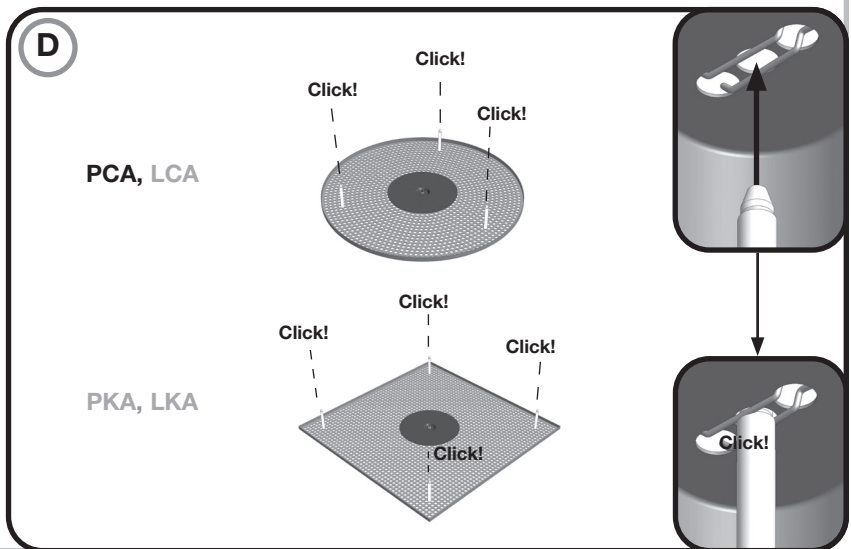
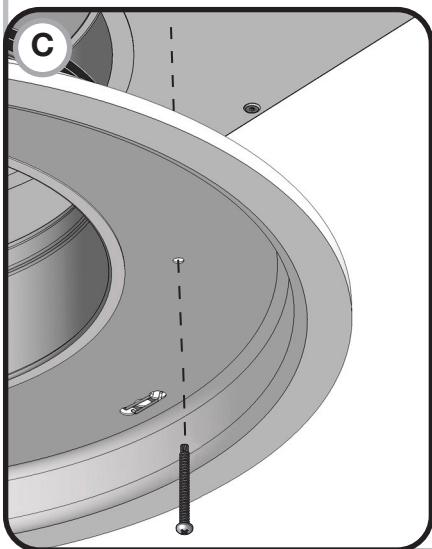
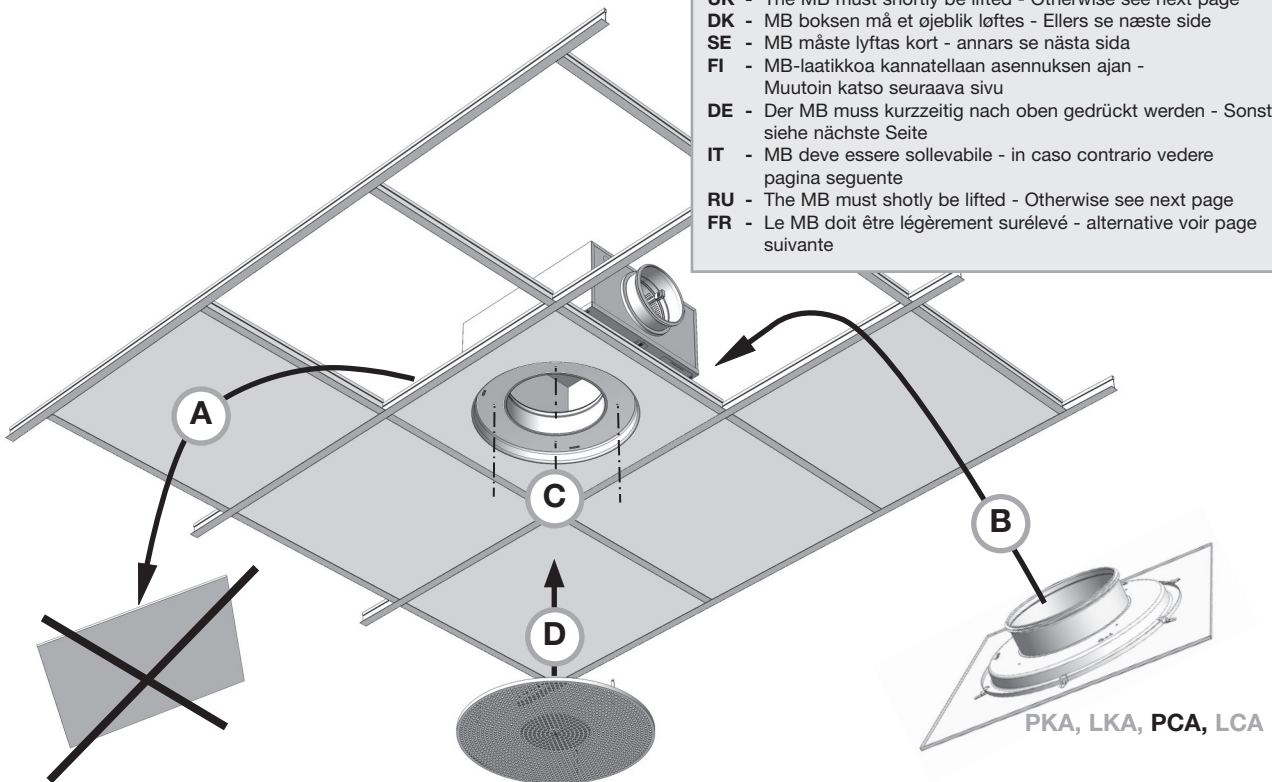


Mounting of diffuser + MB in ceiling with LM module plate
Montering af armatur + MB i loft med LM modulplade
Montering av don + MB i tak med LM modulram
Hajottajan ja MB-liitäntälaatikon asennus alakattoon LM-moduulilevyn kanssa.
Montage des Durchlasses + MB in der Decke mit LM Modulplatte
Montaggio del diffusore + MB in controsoffitto con cornice LM
Mounting of diffuser + MB in ceiling with LM module plate -RUS
Montage du diffuseur + MB dans le plafond avec plaque d'habillage LM



!

- UK** - The MB must shortly be lifted - Otherwise see next page
- DK** - MB boksen må et øjeblik løftes - Ellers se næste side
- SE** - MB måste lyftas kort - annars se nästa sida
- FI** - MB-laatikkoa kannatellaan asennuksen ajan - Muutoin katso seuraava sivu
- DE** - Der MB muss kurzzeitig nach oben gedrückt werden - Sonst siehe nächste Seite
- IT** - MB deve essere sollevabile - in caso contrario vedere pagina seguente
- RU** - The MB must shortly be lifted - Otherwise see next page
- FR** - Le MB doit être légèrement surélevé - alternative voir page suivante



Mounting of diffuser + MB in ceiling with LM module plate

Montering af armatur + MB i loft med LM modulplade

Montering av don + MB i tak med LM modulram

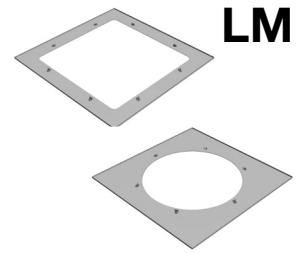
Hajottajan ja MB-liitäntälaatikon asennus alakattoon LM-moduulilevyn kanssa.

Montage des Durchlasses + MB in der Decke mit LM Modulplatte

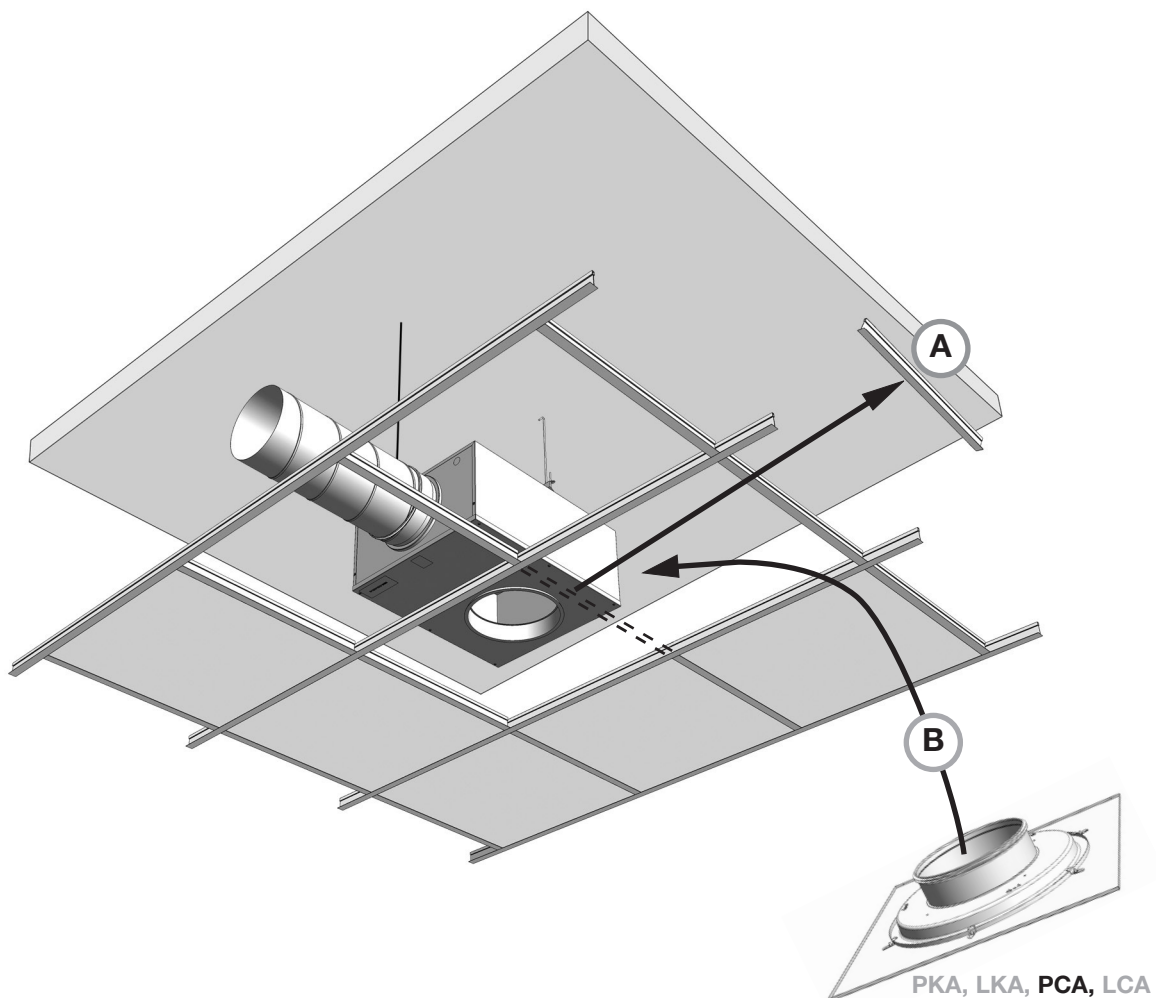
Montaggio del diffusore + MB in controsoffitto con cornice LM

Mounting of diffuser + MB in ceiling with LM module plate -RUS

Montage du diffuseur + MB dans le plafond avec plaque d'habillage LM



- UK** - Not enough space above suspended ceiling when mounting MBB + LM - Remove one T-runner while mounting
- DK** - For lidt plads over nedsænket loft ved montage af MBB + LM - Fjern en loft-skinne under montage
- SE** - Vid otillräcklig plats ovan undertaket vid montage av MBB+LM - Demontera en undertaksskena vid montage
- FI** - Jos alakaton yläpuolella ei ole tarpeeksi tilaa asennuksen aikana, poista yksi T-lista asennuksen ajaksi
- DE** - Wenig Platz im Deckenhohlraum bei Montage MBB + LM - Entfernen Sie einen T-Träger für die Montage
- IT** - In caso non vi sia spazio in fase di montaggio dell'MBB + LM - Smontare una barra a T
- FR** - Pas assez de place dans le plafond lors du montage de MBB + LM - Retirer un support en T pendant le montage



Formo

LM

Overview LM

Oversigt LM

Översikt LM

Yleiskatsaus LM

Übersicht LM

Panoramica LM

Обзор LM

Aperçu LM

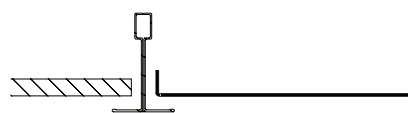
Overview LM module plates
Oversigt LM modulplader
Översikt LM Modulramar
Yleiskatsaus LM Moduulilevy
Übersicht LM Modulplatten
Panoramica LM Piastra modulare per controsoffiti
 Обзор LM
Aperçu plaques d'habillage LM

! **LM**

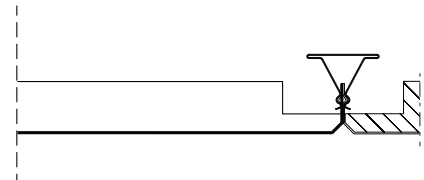
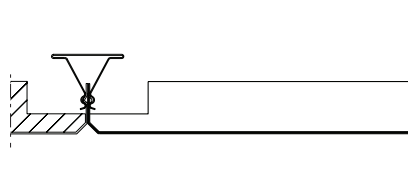
UK - LM module plate adapted to ceiling system 1 - 21
 DK - LM modulplader tilpasset loftsystem 1 - 21
 SE - LM modulramar anpassat till undertakssystem 1 - 21
 FI - LM-moduulilevy sovitettu kattojärjestelmään 1-21
 DE - LM Modulplatten angepasst für Deckensysteme 1-21
 IT - La cornice LM è adatta per sistemi di controsoffitto tipo 1 - 21
 RU - LM module plate adapted to ceiling system 1 - 21 - RUS
 Plaques d'habillage LM adaptées aux systèmes de plafond 1 - 21

1, 21

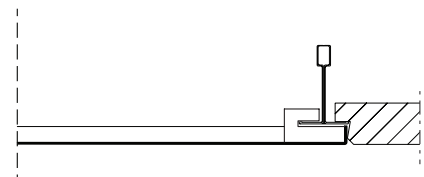
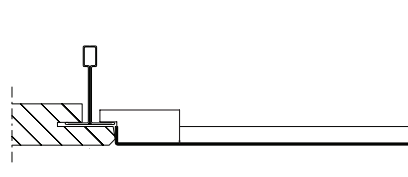
1. = 600 x 600
 21.= 625 x 625



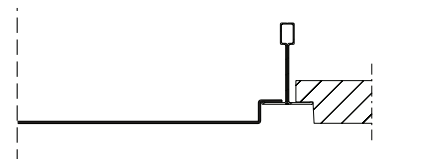
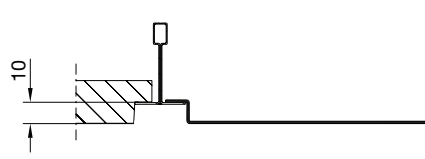
4, 5, 6



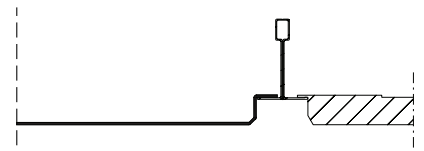
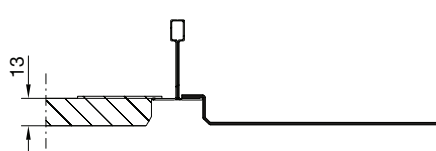
7, 8



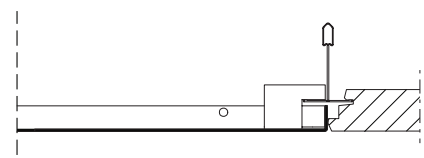
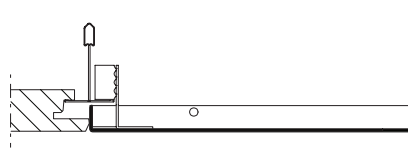
9, 10



11



14



Formo

Overview

Oversigt

Översikt

Yleiskatsaus

Übersicht

Panoramica

Обзор

Aperçu

Overview - Ceiling systems

Oversigt - loftsystemer

Översikt - Undertakssystem

Yleiskatsaus - Kattojärjestelmät

Übersicht - Deckensysteme

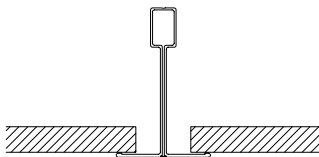
Panoramica - Sistemi di controsoffitto

Обзор - Потолочные системы

Aperçu - Systèmes de plafond

1.
21.

T24/T15 = 600 x 600
22 = 625 x 625



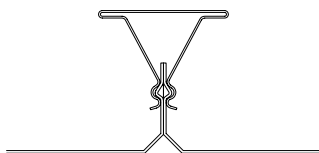
3.

Permanent ceiling
Fast loft / Fast undertak
Kiinteä alakatto
Geschlossene Decke
Soffitto permanente
Сплошной потолок
Plafond non démontable



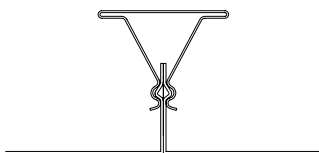
4.

Dampa Clip-in



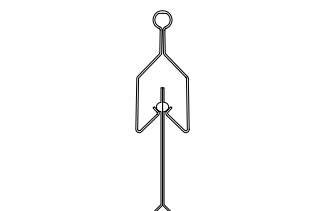
5.

Dampa Clip-in



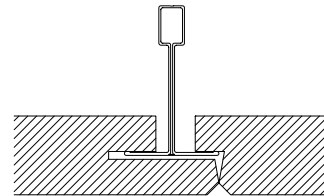
6.

Luxalon Clip-in



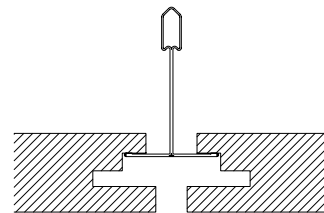
7.

Danotile Contur / Ecophon D
Rockfon D-XL



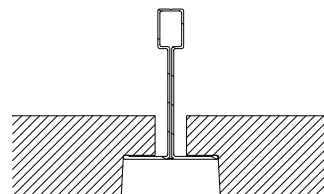
8.

Ecophon Focus DG



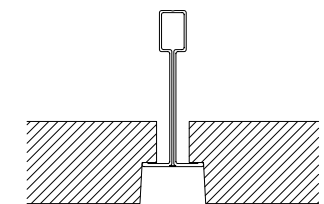
9.

Rockfon E10 24 / Ecophon E / T24



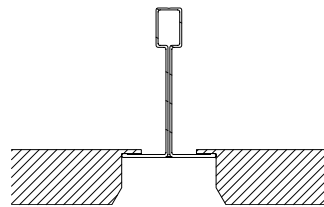
10.

Rockfon E10 15 / Ecophon E / T15



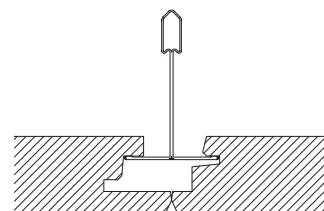
11.

Danotile Markant



14.

Ecophon Focus DS





Most of us spend the majority of our time indoors. Indoor climate is crucial to how we feel, how productive we are and if we stay healthy.

We at Lindab have therefore made it our most important objective to contribute to an indoor climate that improves people's lives. We do this by developing energy-efficient ventilation solutions and durable building products. We also aim to contribute to a better climate for our planet by working in a way that is sustainable for both people and the environment.

[Lindab](#) | For a better climate