

Helios Ventilatoren

MONTAGE- UND BETRIEBVORSCHRIFT
INSTALLATION AND OPERATING INSTRUCTIONS
NOTICE DE MONTAGE ET D'UTILISATION

DE

EN

FR



Geräteeinheit mit Innenblende

Unit with inner panel

Unité de ventilation avec grille intérieure

KWL EC 45-160

KWL® EcoVent Verso

Wärmerückgewinnung und EC-Technik
für den Wandeinbau

Heat recovery and EC-motor technology
for wall installation

Récupération de chaleur et technologie EC
pour montage mural



DEUTSCH

Inhaltsverzeichnis

KAPITEL 1 SICHERHEIT	SEITE 2
1.1 Wichtige Informationen	Seite 2
1.2 Warnhinweise	Seite 2
1.3 Sicherheitshinweise	Seite 2
1.4 Einsatzbereich	Seite 2
1.5 Personalqualifikation	Seite 3
KAPITEL 2 ALLGEMEINE HINWEISE.....	SEITE 3
2.1 Garantieansprüche – Haftungsausschluss.....	Seite 3
2.2 Vorschriften – Richtlinien.....	Seite 3
2.3 Transport.....	Seite 3
2.4 Sendungsannahme.....	Seite 3
2.5 Einlagerung.....	Seite 3
2.6 Wirkungsweise.....	Seite 3
2.7 Leistungsdaten	Seite 3
2.8 Geräuschangaben	Seite 3
2.9 Feuerstätten	Seite 4
2.10 Berührungsschutz.....	Seite 4
2.11 Motorschutz	Seite 4
KAPITEL 3 LIEFERUMFANG.....	SEITE 4
3.1 Lieferumfang.....	Seite 4
KAPITEL 4 SYSTEMÜBERSICHT & TECHNISCHE DATEN	SEITE 4
4.1 Systemübersicht EcoVent Verso	Seite 4
4.2 Technische Daten.....	Seite 5
4.3 Abmessungen	Seite 5
4.4 Zubehör	Seite 5
KAPITEL 5 MONTAGE UND BEDIENUNG.....	SEITE 6
5.1 Montage	Seite 6
5.2 Innenblende öffnen und schließen	Seite 8
KAPITEL 6 WARTUNG UND INSTANDHALTUNG.....	SEITE 8
6.1 Wartung und Instandhaltung.....	Seite 8
6.2 Filter wechseln.....	Seite 8
6.3 Reinigung Wärmespeicher und Schutzgitter.....	Seite 8
6.4 Störungsursachen	Seite 10
6.5 Stilllegen und Entsorgen	Seite 10
KAPITEL 7 SCHALTPLAN-ÜBERSICHT	SEITE 11
7.1 Schaltplan für den Betrieb mit 2-6 Lüftungsgeräten KWL EC 45-160.....	Seite 11
7.2 Schaltplan für den Betrieb mit bis zu 8 Lüftungsgeräten KWL EC 45-160	Seite 12

KAPITEL 1

SICHERHEIT

1.1 Wichtige Informationen

Zur Sicherstellung einer einwandfreien Funktion und zur eigenen Sicherheit sind alle nachstehenden Vorschriften durchzulesen und zu beachten.

Dieses Dokument ist Teil des Produktes und als solches zugänglich und dauerhaft aufzubewahren um einen sicheren Betrieb des Lüftungsgerätes zu gewährleisten. Alle anlagenbezogenen Sicherheitsvorschriften müssen eingehalten werden.

1.2 Warnhinweise

Nebenstehende Symbole sind sicherheitstechnische Warnhinweise. Zur Vermeidung von Verletzungsrisiken und Gefahrensituationen, müssen alle Sicherheitsvorschriften bzw. Symbole in diesem Dokument unbedingt beachtet werden!

 **GEFAHR**
 **GEFAHR**

Warnung vor Gefahren, die bei Missachtung der Maßnahmen **unmittelbar zu Tod oder schweren Verletzungen** führen.

 **WARNUNG**
 **WARNUNG**

Warnung vor Gefahren, die bei Missachtung der Maßnahmen zu **Tod oder schweren Verletzungen** führen können.

 **VORSICHT**
 **VORSICHT**

Warnung vor Gefahren, die bei Missachtung der Maßnahmen zu **Verletzungen** führen können.

ACHTUNG
ACHTUNG

Warnung vor Gefahren, die bei Missachtung der Maßnahmen zu **Sachschäden** führen können.

 **GEFAHR**

1.3 Sicherheitshinweise

Für Einsatz, Anschluss und Betrieb gelten besondere Bestimmungen; bei Zweifel ist Rückfrage erforderlich. Weitere Informationen sind den einschlägigen Normen und Gesetzestexten zu entnehmen.

Bei allen Arbeiten am Lüftungsgerät sind die allgemein gültigen Arbeitsschutz- und Unfallverhütungsvorschriften einzuhalten!

- **Vor allen Reinigungs-, Wartungs- und Installationsarbeiten oder vor Öffnen des Anschlussraums sind folgende Punkte einzuhalten:**
 - **Gerät allpolig vom Netz trennen und gegen Wiedereinschalten sichern!**
 - **Der Stillstand rotierender Teile ist abzuwarten!**
 - **Nach dem Stillstand rotierender Teile ist eine Wartezeit von 3 Minuten einzuhalten, da durch interne Kondensatoren auch nach der Trennung vom Netz gefährliche Spannungen auftreten können!**
- **Alle anlagenbezogenen Sicherheitsvorschriften sind einzuhalten! Gegebenenfalls müssen weitere länderspezifische Vorschriften eingehalten werden!**
- **Kontakt mit rotierenden Teilen muss verhindert werden. Die Geräteeinheit verfügt serienmäßig über ein Ventilatorschutzgitter.**
- **Eine gleichmäßige Zuströmung und ein freier Ausblas sind zu gewährleisten!**
- **Bei Betrieb von raumluftabhängigen Feuerstätten im entlüfteten Raum muss bei allen Betriebsbedingungen für ausreichend Zuluft gesorgt werden. Abstimmung mit dem Schornsteinfeger ist erforderlich. Die örtlich aktuell gültigen Vorschriften und Gesetze sind zu beachten!**

1.4 Einsatzbereich

– **Bestimmungsgemäßer Einsatz:**

Die Geräteeinheit **KWL EC 45-160** mit Innenblende ist eine Komponente des Lüftungsgerätes EcoVent Verso. Die Geräteeinheit ist für die Montage in eine Wandeinbauhülse in der Gebäudeaußenwand vorgesehen und darf nur vollständig als Geräteeinheit montiert werden. Der Luftdurchtritt erfolgt auf der Wandinnenseite über eine verschließbare Innenblende und auf der Wandaußenseite über eine Fassadenblende.

Das Lüftungsgerät EcoVent Verso ist für die Be- und Entlüftung von Wohnräumen konzipiert und darf nur als Komplettsystem betrieben werden. Um einen ausgeglichenen Lüftungsbetrieb sicherzustellen, sind mindestens zwei Lüftungsgeräte erforderlich, die bezüglich ihrer Betriebsphase (Zuluft/Abluft) phasenversetzt arbeiten.

Abhängig vom Gesamtluftbedarf der Wohneinheit werden in der Regel mehr als 2 Lüftungsgeräte installiert, deren Einzelvolumenströme mit Hilfe der zentralen Steuereinheit automatisch aufeinander abgestimmt werden.

Ein bestimmungsfremder Einsatz ist nicht zulässig!



– **Vernünftigerweise vorhersehbarer Fehlgebrauch:**

Die Geräteeinheit **KWL EC 45-160** mit Innenblende ist nicht zum Betrieb unter erschwerten Bedingungen wie z.B. hohe Feuchtigkeit, aggressive Medien, längere Stillstandzeiten, starke Verschmutzung, übermäßige Beanspruchung durch klimatische, technische oder elektronische Einflüsse geeignet. Gleiches gilt für die mobile Verwendung der Lüftungsgeräte (Fahrzeuge, Flugzeuge, Schiffe, usw.).

– **Missbräuchlicher, untersagter Einsatz:**

Die Förderung von Feststoffen oder Feststoffanteilen > 10 µm im Fördermedium sowie Flüssigkeiten ist nicht gestattet. Fördermedien, die die Werkstoffe des Lüftungsgerätes angreifen sowie abrasive Medien sind nicht zulässig. Der Einsatz in explosionsgefährdeten Bereichen ist nicht gestattet!

1.5 Personalqualifikation

⚠ Lebensgefahr durch elektrischen Schlag!

Elektroanschlüsse und die elektrotechnische Inbetriebnahme darf nur von Elektrofachkräften ausgeführt werden.

Installations-, Instandhaltungs- und Wartungsarbeiten dürfen von eingewiesenen Fachkräften ausgeführt werden.

Die Lüftungsgeräte können von Kindern ab 8 Jahren und darüber sowie von Personen mit verringerten physischen, sensorischen oder mentalen Fähigkeiten oder Mangel an Erfahrung und Wissen benutzt werden, wenn sie beaufsichtigt oder bezüglich des sicheren Gebrauchs des Gerätes unterwiesen wurden und die daraus resultierenden Gefahren verstehen. Kinder dürfen nicht mit dem Gerät spielen. Die Reinigung und Benutzer-Wartung darf nicht von Kindern ohne Beaufsichtigung durchgeführt werden.

KAPITEL 2

ALLGEMEINE HINWEISE

2.1 Garantieansprüche – Haftungsausschluss

Alle Ausführungen dieser Dokumentation müssen beachtet werden, sonst entfällt die Gewährleistung. Gleiches gilt für Haftungsansprüche an Helios. Der Gebrauch von Zubehörteilen, die nicht von Helios empfohlen oder angeboten werden, ist nicht statthaft. Eventuell auftretende Schäden unterliegen nicht der Gewährleistung. Veränderungen und Umbauten am Gerät sind nicht zulässig und führen zum Verlust der Konformität, jegliche Gewährleistung und Haftung ist in diesem Fall ausgeschlossen.

2.2 Vorschriften – Richtlinien

Bei ordnungsgemäßer Installation und bestimmungsgemäßem Betrieb entspricht das Lüftungsgerät den zum Zeitpunkt seiner Herstellung gültigen Vorschriften und EU-Richtlinien.

2.3 Transport

Die Lieferung ist werkseitig so verpackt, dass sie gegen normale Transportbelastungen geschützt ist. Der Transport muss sorgfältig durchgeführt werden.

Bei Weiterversand (vor allem über längere Distanzen; z.B. Seeweg) ist zu prüfen, ob die Verpackung für Transportart und -weg geeignet ist. Schäden, deren Ursache in unsachgemäßem Transport, Einlagerung oder Inbetriebnahme liegen, sind nachweisbar und unterliegen nicht der Gewährleistung.

2.4 Sendungsannahme

Die Sendung ist sofort bei Anlieferung auf Beschädigungen und Typenrichtigkeit zu prüfen. Falls Schäden vorliegen, umgehend Schadensmeldung unter Hinzuziehung des Transportunternehmens veranlassen. Bei nicht fristgerechter Reklamation gehen evtl. Ansprüche verloren.

2.5 Einlagerung

Es wird empfohlen, das Lüftungsgerät vor der Wandmontage in der Originalverpackung zu belassen. Bei Einlagerung über einen längeren Zeitraum sind zur Verhinderung schädlicher Einwirkungen folgende Maßnahmen zu treffen:

Schutz des Motors durch trockene, luft- und staubdichte Verpackung (Kunststoffbeutel mit Trockenmittel und Feuchtigkeitsindikatoren). Erschütterungsfreie, wassergeschützte und temperaturkonstante Lagerung bei einer Temperatur zwischen -20 °C bis +40 °C.

Die Lieferung erst unmittelbar vor dem jeweiligen Montageschritt bzw. Einbau aus der Verpackung entnehmen, um mögliche Beschädigungen und Verschmutzungen zu vermeiden.

2.6 Wirkungsweise


Die Geräteeinheit verfügt über einen EC-Ventilator, der zyklisch reversierend betrieben wird. Dadurch wechseln sich Zuluftphasen, in denen Außenluft in das Gebäude gefördert wird, mit Abluftphasen, in denen Innenraumluft aus dem Gebäude gefördert wird, kontinuierlich ab.

2.7 Leistungsdaten

Das Gerätetypenschild gibt Aufschluss über die verbindlichen elektrischen Werte. Diese müssen mit dem örtlichen Versorgungsnetz abgestimmt sein. Die Ventilatorleistungen wurden auf einem Prüfstand entsprechend DIN EN ISO 5801 ermittelt.

2.8 Geräuschangaben

Die Geräuschangaben, die sich auf Abstände beziehen, gelten für Freifeldbedingungen. Der Schalldruckpegel kann im Einbaufall erheblich von der Katalogangabe abweichen, da er stark von den Einbaugegebenheiten, d.h. vom Absorptionsvermögen des Raumes, der Raumgröße u.a. Faktoren und Einschränkungen (z.B. Windlast in windexponierten Lagen) abhängig ist.

WICHTIG 
2.9 Feuerstätten

Die einschlägig geltenden Vorschriften für den gemeinsamen Betrieb von Feuerstätte, Wohnungslüftung und Dunstabzugshaube (Informationen über den Bundesverband des Schornsteinfegerhandwerks-Zentralinungsverband (ZIV)) sind zu beachten!

Allgemeine baurechtliche Anforderungen

Die KWL®-Geräte mit Wärmerückgewinnung dürfen nur dann in Räumen mit anderen raumluftabhängigen Feuerstätten installiert und betrieben werden, wenn deren Abgasabführung durch besondere Sicherheitseinrichtungen (bauseitig) überwacht wird, die im Auslösefall das KWL®-Gerät allpolig vom Netz trennen.

Es wird empfohlen, vor der Beschaffung eines Unterdruck-Überwachungssystem für Feuerstätten, mit dem zuständigen Schornsteinfeger zu sprechen, um eventuelle Wünsche zu berücksichtigen.

2.10 Berührungsschutz

Die Geräteeinheit wird serienmäßig mit einem Ventilatorschutzgitter geliefert.

2.11 Motorschutz

Der EC-Ventilator verfügt über einen energiesparenden, wartungsfreien EC-Motor (funkstörungsfrei, gleitgelagert) mit höchstem Wirkungsgrad, Blockierschutz und elektronischem Wiederanlauf.

KAPITEL 3
LIEFERUMFANG
3.1 Lieferumfang

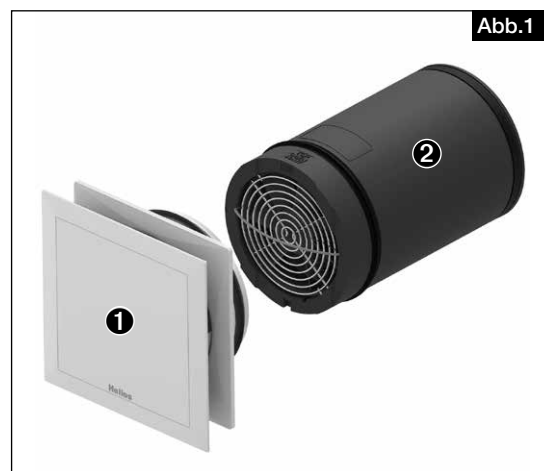
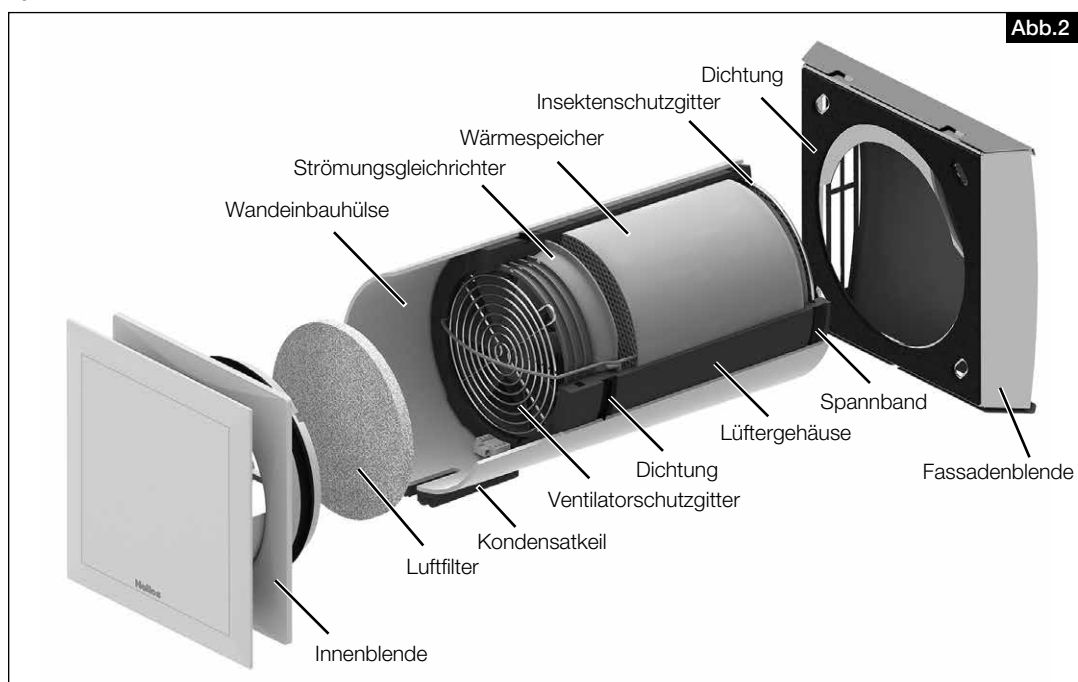
Die Lieferung enthält die **Geräteeinheit KWL EC 45-160 mit Innenblende**.

❶ Innenblende

- Innenblende aus weißem Kunststoff
- Integrierter Luftfilter (ISO Coarse 50 %)

❷ Geräteeinheit

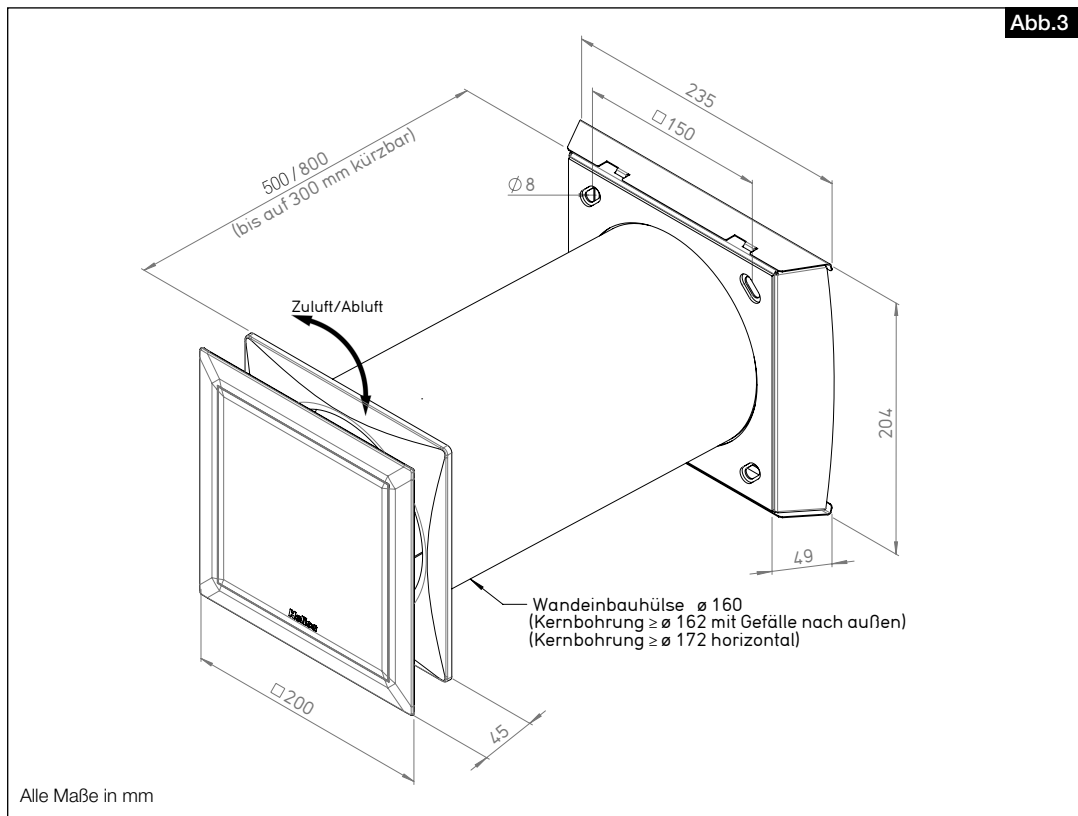
- EC-Ventilator mit zweiteiligem Anschlussstecker
- Lüftergehäuse aus EPP
- Wärmespeicher aus Keramik
- Strömungsgleichrichter
- Ventilatorschutzgitter
- Auszugshilfe
- Insektenschutzgitter
- Dichtung
- Spannband


KAPITEL 4
**SYSTEMÜBERSICHT
& TECHNISCHE
DATEN**
4.1 Systemübersicht EcoVent Verso


4.2 Technische Daten

	KWL EC 45-160				
Förderleistung auf Stufe	⑤	④	③	②	①
Zu-/Abluft \dot{V}	45 m ³ /h	37 m ³ /h	32 m ³ /h	24 m ³ /h	14 m ³ /h
Schalldruck L_{pA}	34 dB(A)	29 dB(A)	27 dB(A)	21 dB(A)	14 dB(A)
Schalldämmung $D_{n,e,w}$	44 dB				
Leistungsaufnahme	4,5 W	3,4 W	2,8 W	2,1 W	1,6 W
Wärmebereitstellungsgrad	bis zu 88 % (nach DIBt-Prüfverfahren)				
Betriebsspannung Netzteil	Input 230 V~, 50/60 Hz / Output 12 V=				
Nennstrom	42 mA	32 mA	27 mA	21 mA	17 mA
Schutzart	IP20				
Schutzklasse	III				
Ei. Zuleitung Netzteil	NYM-0 2 x 1,5 mm ²				
Ei. Zuleitung Versorgung Steuerung	NYM-0 2 x 1,5 mm ²				
Ei. Zuleitung zum Ventilator	J-Y (ST) Y 3 x 0,8 mm				
Gewicht (Geräteeinheit mit Innenblende)	ca. 2,8 kg				
Temperatur Arbeitsbereich	-12 °C bis +40 °C				

4.3 Abmessungen



4.4 Zubehör

Zur Erweiterung des KWL®-Systems steht weiteres Zubehör und passende Systemkomponenten zur Verfügung. Weitere Informationen und Details zum Zubehör finden Sie auf HeliosSelect unter www.HeliosSelect.de.

Alle nachfolgenden Informationen und Anweisungen sind nur für eine autorisierte Elektrofachkraft bestimmt!

KAPITEL 5

MONTAGE UND
BEDIENUNG

5.1 Montage

Die Lieferung erst unmittelbar vor dem Einbau aus der Verpackung entnehmen, um mögliche Beschädigungen und Verschmutzungen beim Transport sowie auf der Baustelle zu vermeiden.

⚠ Lebensgefahr durch elektrischen Schlag!

Vor allen Installationsarbeiten oder vor Öffnen des Anschlussraums, das Gerät allpolig vom Netz trennen und gegen Wiedereinschalten sichern!

MONTAGEVORBEREITUNG

– Wandeinbauhülse und Fassadenblende

Vor der Montage der Geräteeinheit, muss die Wandeinbauhülse und die Fassadenblende montiert sein (s. Abb. 4). Des Weiteren muss die Verlegung der Anschlussleitung sowie alle Bau- bzw. Renovierungsarbeiten abgeschlossen sein.

⚠ Schlagregendichtheit der Fassadenblende

Die Fassadenblende ist ein Sichtteil und dient **nicht** als Schlagregensicherung. Die Abdichtung der Wandeinbauhülse zur Hausfassade muss bauseits durch geeignete Maßnahmen schlagregensicher ausgeführt sein, bevor die Geräteeinheit installiert wird!



Abb. 4

MONTAGESCHRITT 1:

– Geräteeinheit

Beschädigung der Geräteeinheit durch Eindrücken des Ventilatorschutzgitters!

Die Geräteeinheit am Lüftergehäuse in die Wandeinbauhülse einschieben.

Die Geräteeinheit bis zum Kontakt mit der Fassadenblende in die Wandeinbauhülse einschieben. Hierbei die Markierung „OBEN“ auf der Geräteeinheit beachten (s. Abb. 5 und 6).

ACHTUNG

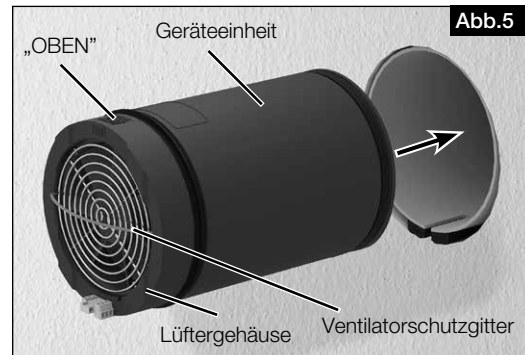


Abb. 5

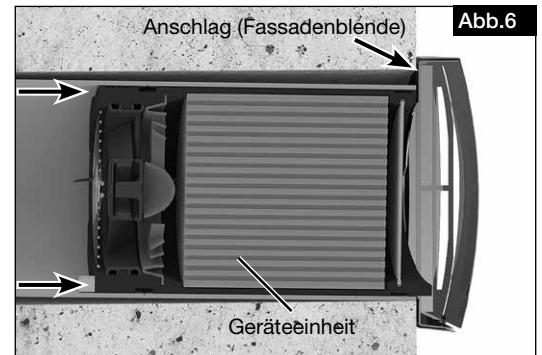


Abb. 6

MONTAGESCHRITT 2:

– Elektrischer Anschluss

⚠ Lebensgefahr durch elektrischen Schlag!

Das Berühren von spannungsführenden Teilen führt zum elektrischen Schlag.

Vor allen Arbeiten das Gerät bzw. die Anschlussleitung allpolig vom Netz trennen und gegen Wiedereinschalten sichern!

1. Die Überlänge der Anschlussleitung an der vollständig eingeschobenen Geräteeinheit ausmessen und ablängen (s. Abb. 7).
2. Für den elektrischen Anschluss, die Geräteeinheit an der Auszugshilfe bis zur Kante der Wandeinbauhülse herausziehen (s. Abb. 8).

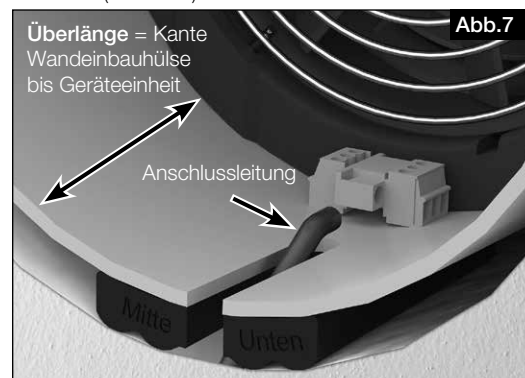


Abb. 7

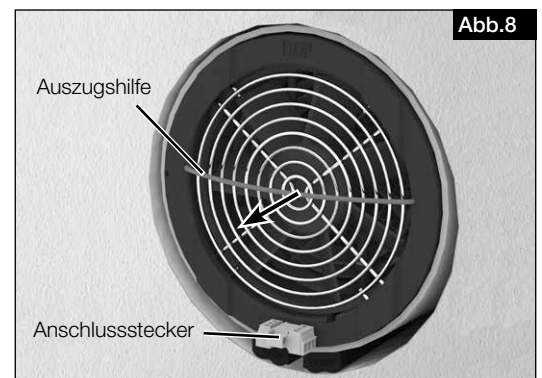
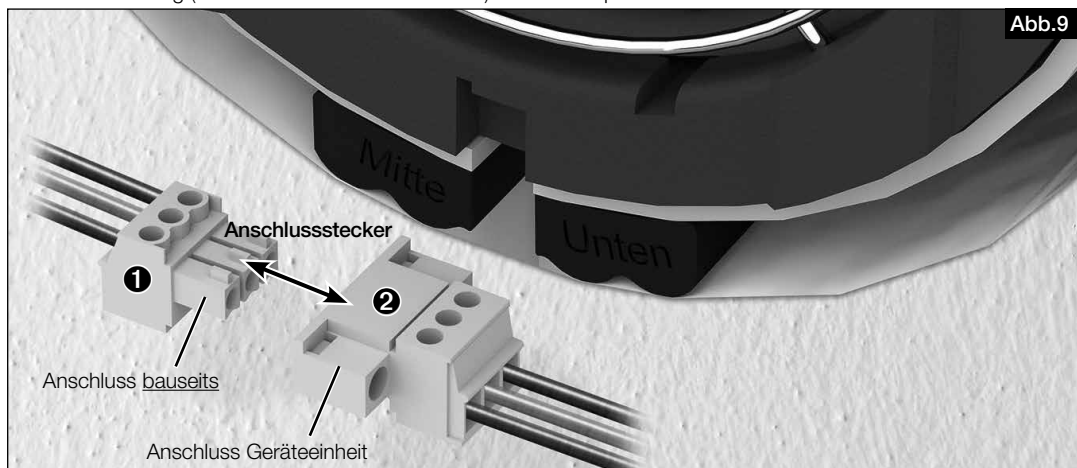


Abb. 8

3. Den Anschlussstecker (Teil ① von ②) trennen (s. Abb. 9).
4. Anschlussleitung (Außendurchmesser max. 6 mm) nach Schaltplan verdrahten.

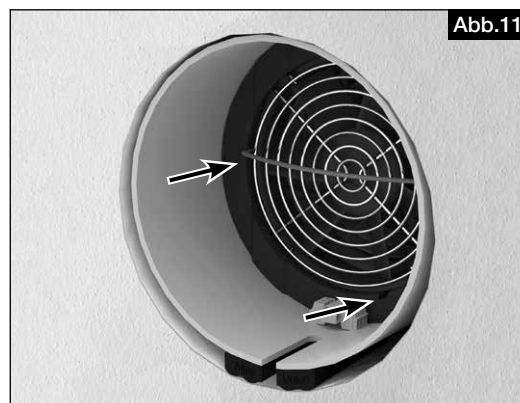
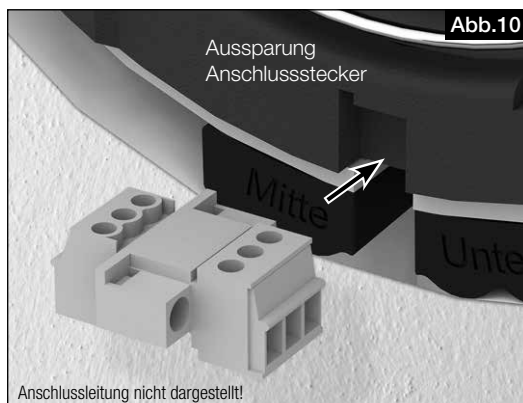


5. Anschlussstecker verbinden und in die Aussparung der Geräteeinheit stecken (s. Abb. 10)!

ACHTUNG**Beschädigung der Geräteeinheit durch Eindrücken des Ventilatorschutzgitters!**

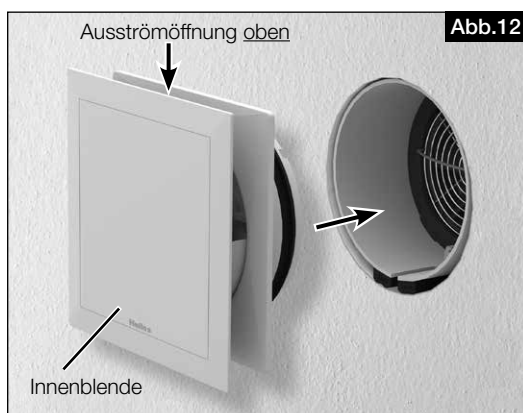
Die Geräteeinheit am Lüftergehäuse in die Wandeinbauhülse einschieben.

6. Die Geräteeinheit bis zum Kontakt mit der Fassadenblende in die Wandeinbauhülse einschieben (s. Abb. 11).

**MONTAGESCHRITT 3:****– Innenblende**Die Innenblende ist bei Lieferung vollständig geöffnet und die Ausströmöffnung ist **oben** (s. Abb. 12).**ACHTUNG****Beschädigung der Anschlussleitung beim Einschieben der Innenblende!**

Die Innenblende vorsichtig in die Wandeinbauhülse einschieben und Anschlussleitung nicht quetschen.

1. Innenblende (geöffnet) in die Wandeinbauhülse einschieben (s. Abb. 12).



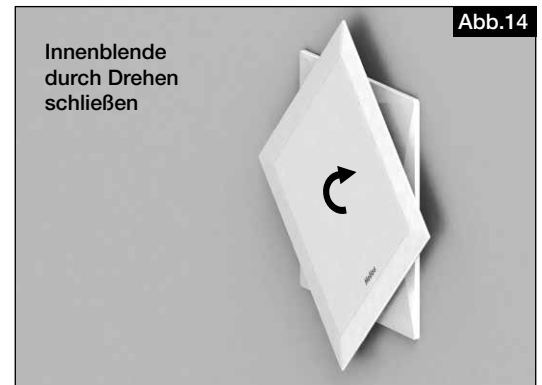
5.2 Innenblende öffnen und schließen

– Innenblende öffnen

Die Innenblende gegen den Uhrzeigersinn, zwei volle Umdrehungen, bis zum Rastpunkt, drehen (s. Abb. 13).

– Innenblende schließen

Die Innenblende im Uhrzeigersinn, zwei volle Umdrehungen, bis zum Rastpunkt, drehen (s. Abb. 14).



KAPITEL 6

WARTUNG UND INSTANDHALTUNG

 GEFAHR

 WARNUNG

6.1 Wartung und Instandhaltung

Lebensgefahr durch elektrischen Schlag!

Das Berühren von spannungsführenden Teilen führt zum elektrischen Schlag.

Vor allen Instandhaltungs- und Wartungsarbeiten das Gerät allpolig vom Netz trennen und gegen Wiedereinschalten sichern!

Verletzungsgefahr!

Das drehende Laufrad kann Finger quetschen.

Vor allen Instandhaltungs- und Wartungsarbeiten das Gerät allpolig vom Netz trennen und gegen Wiedereinschalten sichern!

Wird das Lüftungsgerät über einen längeren Zeitraum nicht betrieben, muss bei Wiederinbetriebnahme eine Wartung durchgeführt werden.

Bei der Wartung sind folgende Maßnahmen zu beachten und durchzuführen:

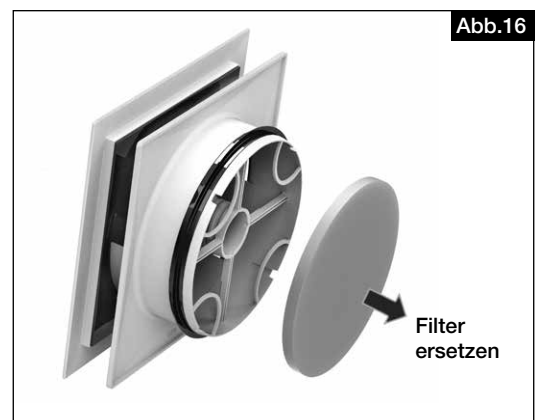
- Filter auf Verschmutzung prüfen → Filter ggf. ersetzen
- Schmutzablagerungen an allen Gerätekomponenten entfernen (z.B. am Schutzgitter)
- Sichtprüfung auf beschädigte Teile → Beschädigte Teile ggf. ersetzen
- Freilauf des Laufrads prüfen. Blockiert das Laufrad, Störungsursachen (Kapitel „Störungsursachen“ 6.4) beachten.

6.2 Filter wechseln

Der Filterwechsel wird am Bedienteil durch Blinken der LEDs aller Lüftungsstufen signalisiert.

Zum Wechseln des Filters wie folgt vorgehen:

1. Innenblende herausziehen (s. Abb. 15).
2. Filter herausnehmen und durch neuen Filter ersetzen (s. Abb. 16).
Filter als Zubehör erhältlich: **ELF-KWL 160/3/3 (Best.-Nr. 09366)**
3. Innenblende wieder aufstecken. Darauf achten, dass die Innenblende mit der Öffnung nach **oben** eingeschoben wird.
4. Am Bedienelement beide Tasten länger als zwei Sekunden drücken, um den Filterwechsel zu quittieren.



6.3 Reinigung Wärmespeicher und Schutzgitter

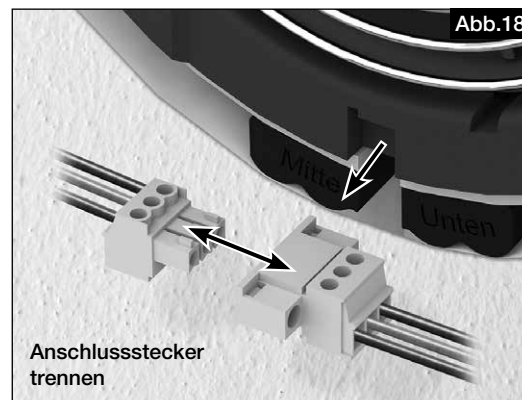
Lebensgefahr durch elektrischen Schlag!

Vor allen Wartungs- und Installationsarbeiten oder vor Öffnen des Schaltraumes ist das Gerät allpolig vom Netz zu trennen!

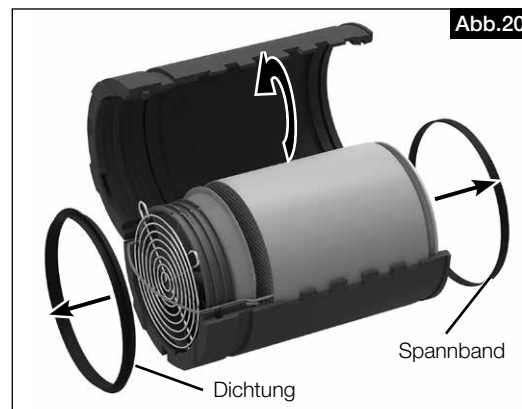
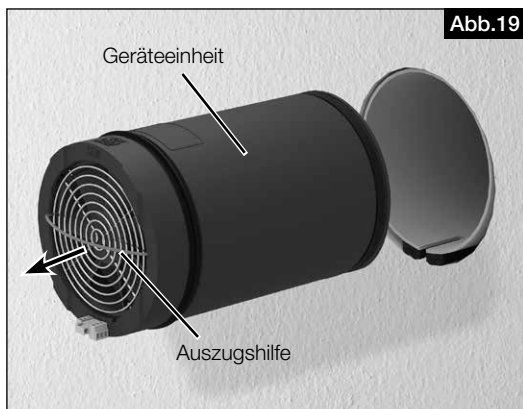
 GEFAHR

Der Wärmespeicher besteht aus einem reinigungsfreundlichen Keramikstein. Dieser kann zur Reinigung mit klarem Wasser durchgespült werden. Hierzu wie folgt vorgehen:

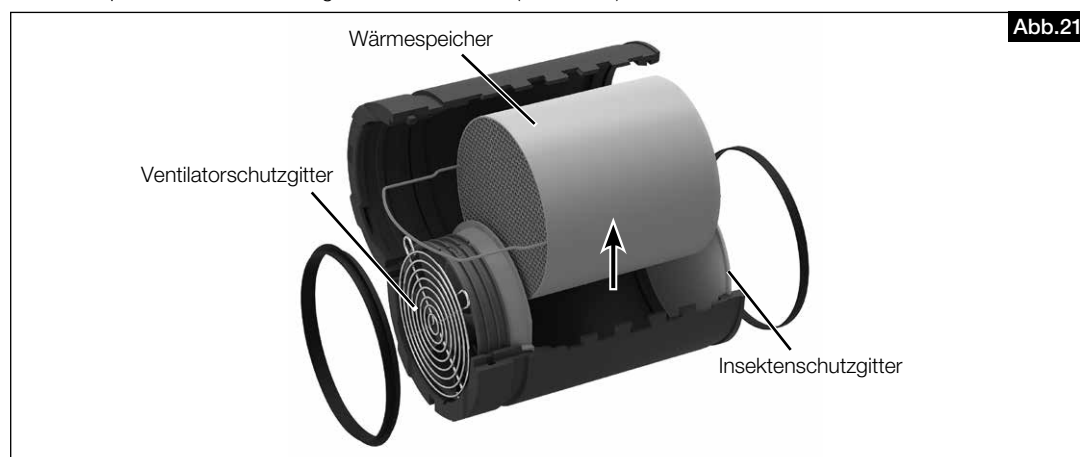
1. Innenblende herausziehen (s. Abb. 17).
2. Anschlussstecker herausziehen und trennen (s. Abb. 18).



3. Die Geräteeinheit an der Auszugshilfe herausziehen (s. Abb. 19).
4. Dichtung und Spannband entfernen (s. Abb. 20).
5. Lüftergehäuse aufklappen (s. Abb. 20).



6. Wärmespeicher aus dem Lüftergehäuse entnehmen (s. Abb. 21).



7. Wärmespeicher unter klarem Wasser abspülen und vollständig trocknen lassen.
8. Die Geräteeinheit in umgekehrter Reihenfolge wieder zusammenbauen.

6.4 Störungsursachen

Fehler	Ursachen	Lösung
EC-Ventilator dreht nicht	– Ausfall der Netzspannung 230 V	Netzspannung prüfen Anschluss nach Schaltplan überprüfen
	– Ausfall der Steuerspannung 12 V DC	Schaltnetzteil austauschen
	– Betriebsart Zuluft aktiv	Betriebsart ändern (Montage- und Betriebsvorschrift der Steuerung beachten)
	– Anschlussstecker nicht eingesteckt oder Kabelbruch	Anschlussstecker prüfen und ggf. Anschlussleitung auf Kabelbruch überprüfen
	– Lüftungsstufe 0 aktiviert	Betriebsstufe ändern; externen Kontakt beachten
	– Laufrad blockiert	Blockade lösen, reinigen; ggf. Helios Kundendienst kontaktieren
	– Motor defekt	Helios Kundendienst kontaktieren
Vibrationen	– Bedienelement defekt	Anschluss nach Schaltplan überprüfen Helios Kundendienst kontaktieren
	– Verschmutzung des Laufrades	Laufrad reinigen
Anormale Geräusche	– Lagerschaden	EC-Ventilator austauschen Helios Kundendienst kontaktieren
	– Schleifendes Laufrad	Laufrad reinigen, ggf. EC-Ventilator austauschen Helios Kundendienst kontaktieren
	– Lagerschaden	EC-Ventilator austauschen Helios Kundendienst kontaktieren
Reduzierte Luftleistung	– Mechanische Beschädigung	Defekte Komponenten austauschen Helios Kundendienst kontaktieren
	– Filter und/oder Ventilatorschutzgitter verschmutzt	Filter und Ventilatorschutzgitter auf Verschmutzung überprüfen und ggf. Filter austauschen oder Ventilatorschutzgitter reinigen
	– Innenblende ist verschlossen	Innenblende öffnen
	– Kleine Lüftungsstufe ausgewählt	Lüftungsstufe erhöhen
	– Lagerschaden	EC-Ventilator austauschen Helios Kundendienst kontaktieren
	– Wärmespeicher verschmutzt	Wärmespeicher reinigen

6.5 Stilllegen und Entsorgen

 **GEFAHR**
 **Lebensgefahr durch elektrischen Schlag!**

Bei der Demontage werden spannungsführende Teile freigelegt, die bei Berührung zu einem elektrischen Schlag führen.

Vor der Demontage das Gerät allpolig vom Netz trennen und gegen Wiedereinschalten sichern!



Bauteile und Komponenten des Geräts die ihre Lebensdauer erreicht haben, z.B. durch Verschleiß, Korrosion, mechanische Belastung, Ermüdung und/oder durch andere, nicht unmittelbar erkennbare Einwirkungen, sind nach erfolgter Demontage entsprechend den nationalen und internationalen Gesetzen und Vorschriften fach- und sachgerecht zu entsorgen. Das Gleiche gilt für im Einsatz befindliche Hilfsstoffe wie Öle und Fette oder sonstige Stoffe.

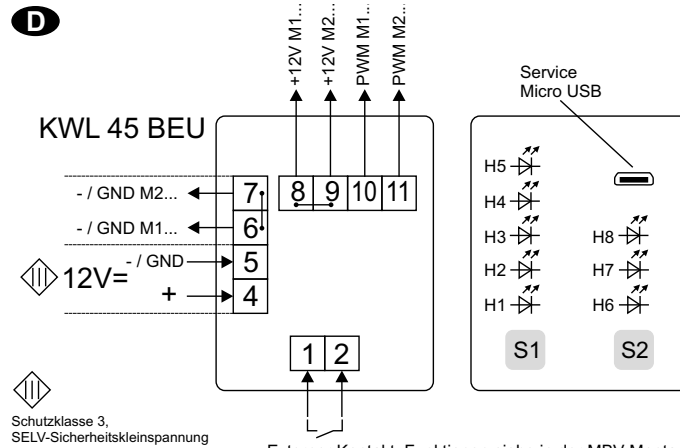
Die bewusste oder unbewusste Weiterverwendung verbrauchter Bauteile wie z.B. Laufräder, Wälzlager, Motoren, etc. kann zu einer Gefährdung von Personen, der Umwelt sowie von Maschinen und Anlagen führen. Die entsprechenden, vor Ort geltenden, Betriebsvorschriften sind zu beachten und anzuwenden.

KAPITEL 7

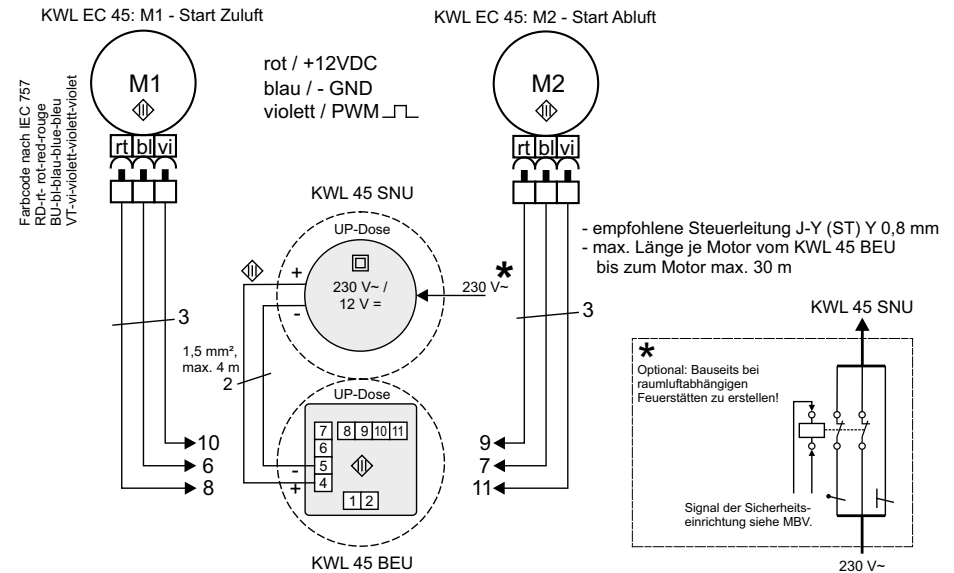
SCHALTPLAN-ÜBERSICHT

7.1 Schaltplan für den Betrieb mit 2-6 Lüftungsgeräten KWL EC 45-160

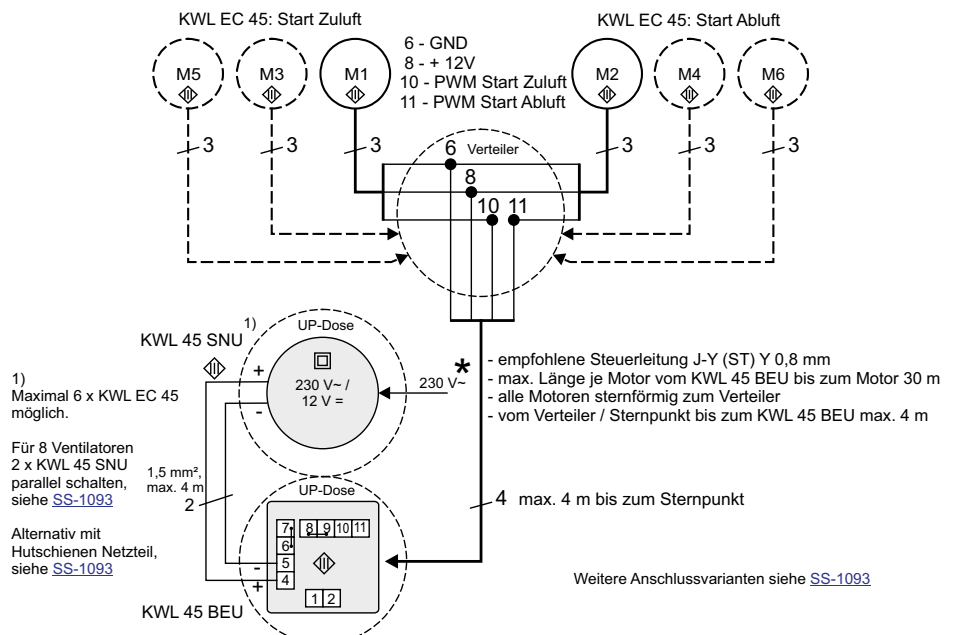
Abb.22



Betrieb mit 2 x KWL EC 45.. mit 1 x KWL 45 SNU



Betrieb mit mehr als 2 bis 6 x KWL EC 45.. mit 1 x KWL 45 SNU

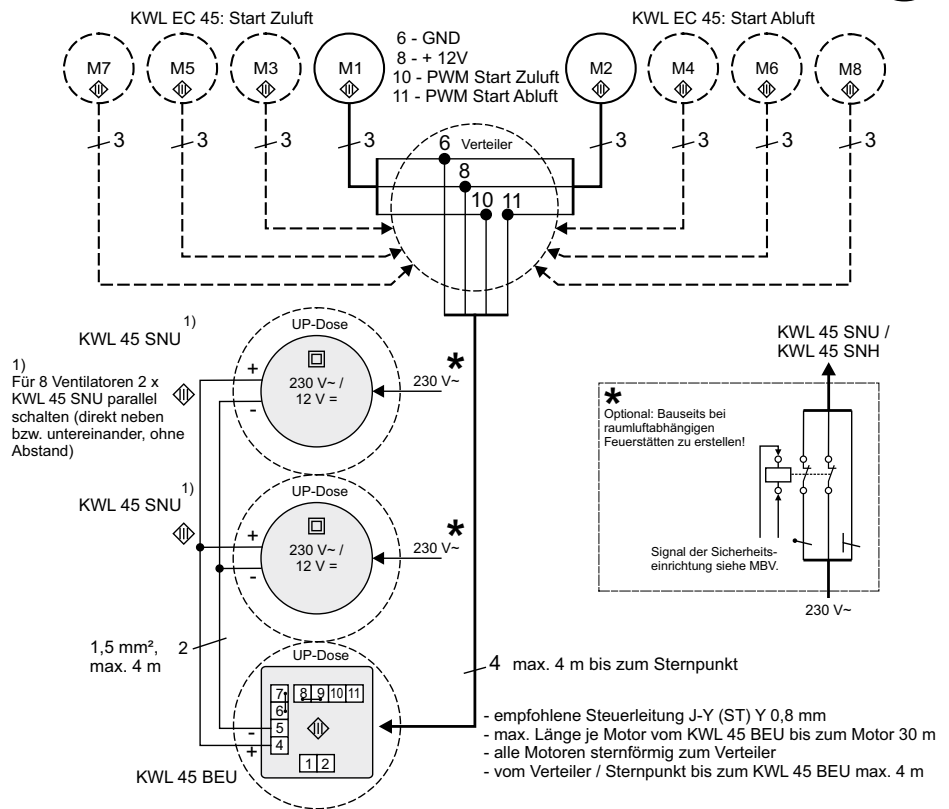


7.2 Schaltplan für den Betrieb mit bis zu 8 Lüftungsgeräten KWL EC 45-160

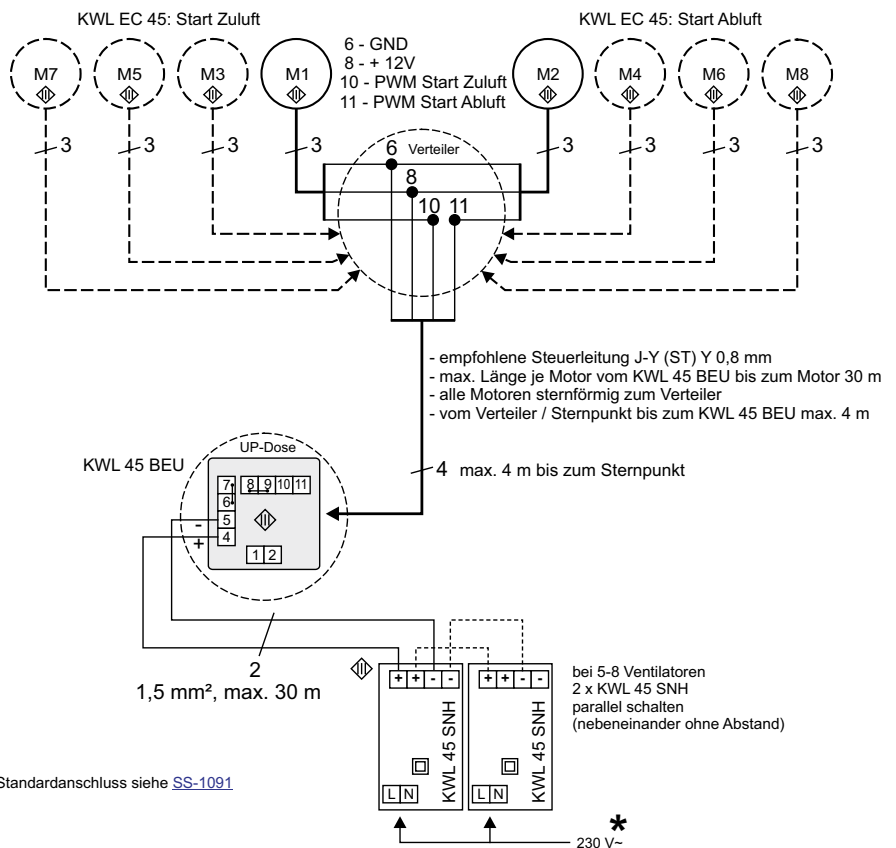
Abb.23

Betrieb mit bis zu 8 x KWL EC 45.. mit 2 x KWL 45 SNU parallel

D



- Betrieb mit bis zu 4 x KWL EC 45.. mit 1 x KWL 45 SNH oder
- Betrieb mit bis zu 8 x KWL EC 45.. mit 2 x KWL 45 SNH parallel



ENGLISH

Table of contents

CHAPTER 1 SAFETY	PAGE 2
1.1 Important information.....	Page 2
1.2 Warning instructions	Page 2
1.3 Safety instructions	Page 2
1.4 Area of application	Page 2
1.5 Personnel qualification	Page 3
CHAPTER 2 GENERAL INFORMATION.....	PAGE 3
2.1 Warranty claims – Exclusion of liability.....	Page 3
2.2 Regulations - Guidelines	Page 3
2.3 Shipping	Page 3
2.4 Receipt	Page 3
2.5 Storage.....	Page 3
2.6 Mode of operation	Page 3
2.7 Performance data	Page 3
2.8 Noise data	Page 3
2.9 Fire places	Page 3
2.10 Protection against contact	Page 4
2.11 Motor protection	Page 4
CHAPTER 3 SCOPE OF DELIVERY	PAGE 4
3.1 Scope of delivery	Page 4
CHAPTER 4 SYSTEM OVERVIEW & TECHNICAL DATA	PAGE 4
4.1 System overview EcoVent Verso	Page 4
4.2 Technical data	Page 5
4.3 Dimensions	Page 5
4.4 Accessories	Page 5
CHAPTER 5 INSTALLATION AND OPERATION	PAGE 6
5.1 Installation.....	Page 6
5.2 Open and close inner panel	Page 8
CHAPTER 6 SERVICING AND MAINTENANCE.....	PAGE 8
6.1 Servicing and maintenance	Page 8
6.2 Replace filter.....	Page 8
6.3 Cleaning the heat accumulator and protection grille.....	Page 8
6.4 Fault causes	Page 10
6.5 Standstill and disposal	Page 10
CHAPTER 7 WIRING DIAGRAM OVERVIEW	PAGE 11
7.1 Wiring diagram for operation with 2-6 ventilation units KWL EC 45-160	Page 11
7.2 Wiring diagram for operation with up to 8 ventilation units KWL EC 45-160	Page 12

CHAPTER 1

SAFETY

1.1 Important information

In order to ensure complete and effective operation and for your own safety, all of the following instructions should be read carefully and observed.

This document forms part of the product and as such should be permanently stored so that it is accessible in order to ensure the safe operation of the ventilation unit. All plant-related safety regulations must be observed.

1.2 Warning instructions

The adjacent symbols are safety-relevant warning symbols. All safety regulations and/or symbols in must be completely adhered to so that any injury risks or dangerous situations are avoided!

 DANGER

 DANGER


Indicates dangers which will **directly result in death or serious injury** if the safety instruction is not followed.

 WARNING

 WARNING

Indicates dangers which can **result in death or serious injury**.

 CAUTION

 CAUTION

Indicates dangers which can result in **injuries** if the safety instruction is not followed.

ATTENTION

ATTENTION

Indicates dangers which can result in **material damage** if the safety instruction is not followed.

 DANGER

1.3 Safety instructions

Special regulations apply for use, connection and operation. Consultation is required in case of doubt. Further information can be found in the relevant standards and legal texts.

With regard to all work, the generally applicable safety at work and accident prevention regulations must be observed!

- **The following must be observed before all cleaning, maintenance and installation work or before opening the terminal compartment:**
 - Isolate the unit from the mains power supply and secure against being switched on again!
 - The rotating parts must first come to a standstill!
 - Once the rotating parts come to a standstill, a waiting time of 3 min. must be observed, as dangerous voltages may be present due to internal capacitors!
- **All plant-related safety regulations must be observed!**
If applicable, further country-specific regulations must also be observed!
- **Contact with rotating parts must be avoided. The unit comes with a fan protection grille as standard.**
- **A uniform inflow and free outlet must be ensured!**
- **When using vented fire places in a ventilated room, there must be sufficient supply air for all operating conditions (consult chimney sweep).**
The current locally applicable regulations and laws must be observed!

1.4 Area of application

– **Intended use:**

The **KWL EC 45-160** unit with inner panel is a component of the EcoVent Verso ventilation unit. The unit is intended for installation in a wall mounting sleeve in the external building wall and may only be installed as a complete unit. The air passes through via a closable inner panel on the internal side of the wall and via a facade panel on the external side of the wall. The EcoVent Verso ventilation unit is designed for the supply and extract ventilation of living spaces and may only be operated as a complete system. In order to ensure balanced ventilation, at least two ventilation units are required, which operate in phases with regard to operating phase (supply air/extract air).

Depending on the overall ventilation requirement of the residential unit, more than 2 units are normally installed and the individual volume flows are automatically adjusted by means of the central control unit.

Any use other than the intended use is prohibited!

– **Reasonably foreseeable misuse:**

The **KWL EC 45-160** unit with inner panel is not suitable for operation under difficult conditions, such as high levels of humidity, aggressive media, long standstill periods, heavy contamination, excessive loads due to climatic, technical or electronic influences. The same applies for the mobile use of fans (vehicles, aircraft, ships, etc.).

 DANGER

– **Improper, prohibited use:**

The conveying of solid matter or solid matter content > 10 µm in air and liquid is not permitted. Transport media, which affect the materials of the fan, and abrasive media are not permitted. Use in explosive atmospheres is not permitted!

1.5 Personnel qualification

⚠ Danger to life due to electric shock!

The electrical connection and start-up must only be carried out by qualified electricians. Installation, servicing and maintenance of the fan must only be carried out by qualified electricians

The ventilation units may be used by children over the age of 8 as well as persons with physical, sensory, or mental disabilities or lack of experience and knowledge, if they are supervised or instructed with regard to the safe use of the unit and they understand the resulting risks. Children must not play with the unit. Cleaning or user maintenance must not be carried out by unsupervised children.

CHAPTER 2

GENERAL INFORMATION

2.1 Warranty claims – Exclusion of liability

All versions of this documentation must be observed, otherwise the warranty shall cease to apply. The same applies to liability claims against Helios. The use of accessory parts, which are not recommended or offered by Helios, is not permitted. Any possible damages are not covered by the warranty. Changes and modifications to the unit are not permitted and lead to a loss of conformity, and any warranty and liability shall be excluded in this case.

2.2 Regulations - Guidelines

If the product is installed correctly and used to its intended purpose, it conforms to all applicable regulations and EU guidelines at its date of manufacture.

2.3 Shipping

The unit is packed ex works in such a way that it is protected against normal transport strain. Carry out the shipping carefully.

In case of reshipment (above all, over longer distances; e.g. by sea), it must be checked whether the packaging is suitable for the form and route of transport. Damages due to improper transportation, storage or commissioning are not liable for warranty.

2.4 Receipt

The shipment must be checked for damage and correctness immediately upon delivery. If there is any damage, promptly report the damage with the assistance of the transport company. If complaints are not made within the agreed period, any claims could be lost.

2.5 Storage

It is recommended to leave the ventilation unit in the original packaging until wall installation. When storing for a prolonged time the following steps should be taken to avoid damage to the product:

Motor protection by dry, airtight and dust-proof packaging (plastic bags with drying agent and moisture indicators). Vibration-free, water-tight and constant-temperature storage at a temperature in the range -20 °C to +40 °C.

Leave the components in the packaging until just before the respective installation step or installation in order to prevent any possible damage and contamination.

2.6 Mode of operation

The unit has an EC fan which runs in a cyclical reversing mode. Thus, the supply air phases, where the intake air flows into the building, continuously alternate with extract air phases, where the indoor air is extracted from the building.

2.7 Performance data

The unit type plate provides information on the binding electrical values. These must be coordinated with the local supply network. The fan performances have been determined on a test rig according to DIN EN ISO 5801.

2.8 Noise data

The noise data, which refers to distances, applies for free-field conditions. The sound pressure level may differ significantly from the catalogue information in the installation situation, because it strongly depends on installation conditions, i.e. the absorption capacity of the room, the room size and other factors and restrictions (e.g. wind load in wind-exposed locations).

2.9 Fire places

The relevant applicable rules for the joint operation of fireplaces, ventilation, extraction hoods (information on the Federal Association of Chimney Sweeps (ZIV)) must be observed!

General building law requirements

The KWL® units with heat recovery may only be installed and operated in rooms with other room air-dependent fire places if the flue gas evacuation is monitored by special safety devices (on site) which completely disconnect the KWL® unit from the mains in the event of tripping.

It is recommended to speak with the responsible chimney sweep to take into consideration any requests before procuring an underpressure monitoring system for fire places.

 IMPORTANT

2.10 Protection against contact

The unit is delivered with a fan protection grille as standard.

2.11 Motor protection

The EC fan has an energy-saving, maintenance-free EC motor (radio interference-free, equipped with plain bearings) with the highest level of efficiency, antilock protection and electronic restart.

CHAPTER 3

SCOPE OF DELIVERY

3.1 Scope of delivery

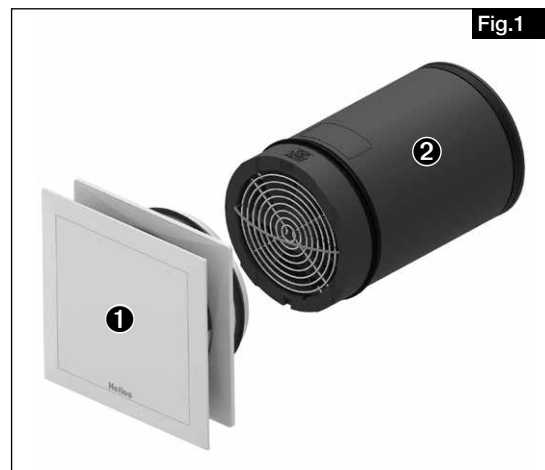
The delivery contains the **KWL EC 45-160 unit with inner panel**.

❶ Inner panel

- Inner panel made of white plastic
- Integrated air filter (ISO coarse 50 %)

❷ Unit

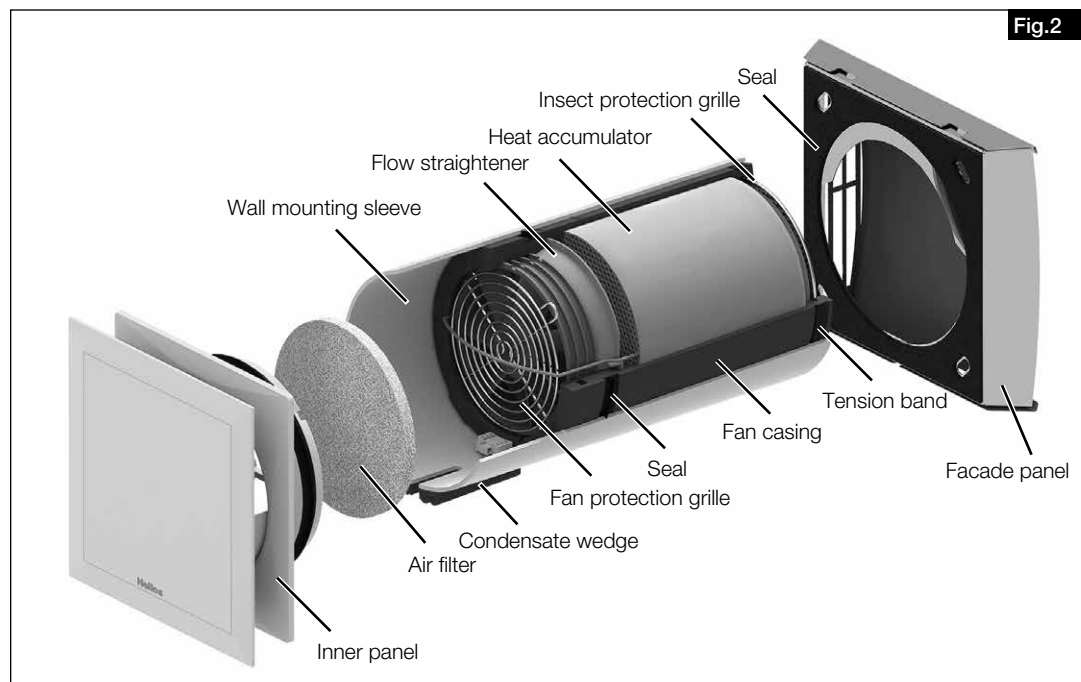
- EC fan with two-part connection plug
- Fan casing made of EPP
- Ceramic heat accumulator
- Flow straightener
- Fan protection grille
- Removal tool
- Insect protection screen
- Seal
- Tension band



CHAPTER 4

SYSTEM OVERVIEW & TECHNICAL DATA

4.1 System overview EcoVent Verso



4.2 Technical data

	KWL EC 45-160				
Flow rate on step	⑤	④	③	②	①
Supply air/Extract air V	45 m³/h	37 m³/h	32 m³/h	24 m³/h	14 m³/h
Sound pressure L _{PA}	34 dB(A)	29 dB(A)	27 dB(A)	21 dB(A)	14 dB(A)
Sound insulation D _{n,e,w}	44 dB				
Power consumption	4.5 W	3.4 W	2.8 W	2.1 W	1.6 W
Heat recovery efficiency	up to 88 % (according to DIBt test procedure)				
Operating voltage power supply	Input 230 V- / 50/60 Hz / Output 12 V=				
Rated current	42 mA	32 mA	27 mA	21 mA	17 mA
Protection category	IP20				
Protection class	III				
El. supply line power supply	NYM-O 2 x 1.5 mm²				
El. supply line supply controller	NYM-O 2 x 1.5 mm²				
El. supply line to fan	J-Y (ST) Y 3 x 0.8 mm				
Weight (unit with inner panel)	approx. 2.8 kg				
Temperature operating range	-12 °C to +40 °C				

4.3 Dimensions

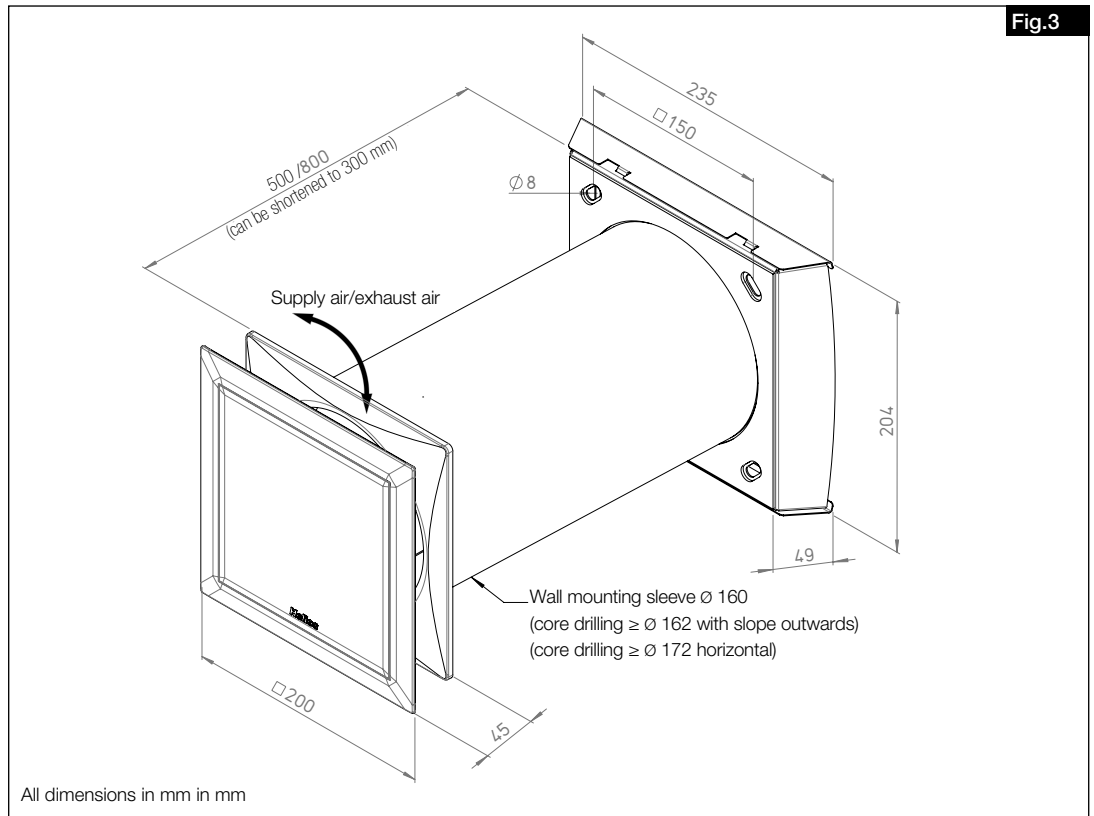


Fig.3

4.4 Accessories

Additional accessories and matching system components are available to expand the KWL® system. Further information and details on accessories can be found on HeliosSelect at www.HeliosSelect.de.

All of the following information and instructions are intended solely for authorised electricians!

CHAPTER 5

INSTALLATION AND OPERATION

DANGER

5.1 Installation

Leave the delivered unit in the packaging until immediately before installation to prevent any damage and contamination during shipping and on site.

⚠ Danger to life due to electric shock!

Isolate the unit from the mains power supply and secure against being switched on again before any installation work or opening the terminal compartment!

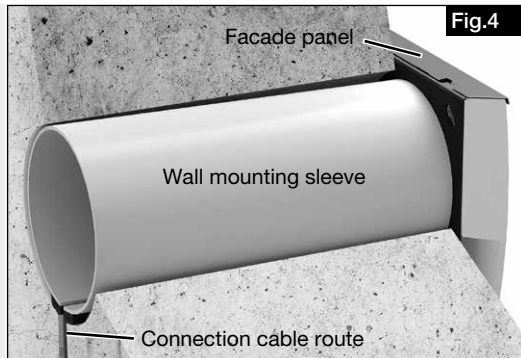
INSTALLATION PREPARATION

– Wall mounting sleeve and facade panel

The wall mounting sleeve and facade panel must be mounted (see Fig. 4) before installing the unit. The connection cable route and all construction or renovation work must also be complete.

⚠ Driving rain tightness of facade panel

The facade panel is a visible part and does not serve as protection against driving rain. The seal between the wall mounting sleeve and the building facade must be protected against driving rain with suitable on-site measures before the unit is installed!



INSTALLATION STEP 1:

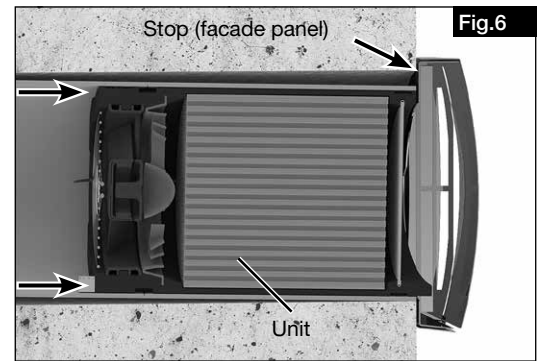
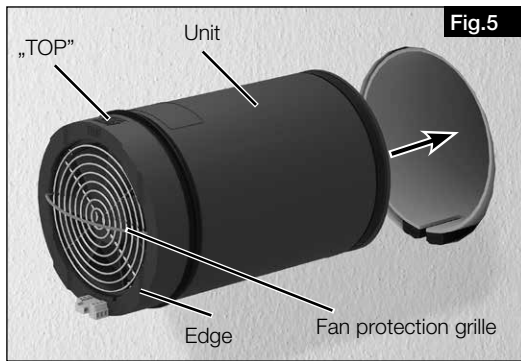
– Unit

Pressing the fan protection grille will damage the unit!

Insert the unit on the fan casing into the wall mounting sleeve.

Insert the unit into the wall mounting sleeve until contact is made with the facade panel. Please note the marking "TOP" on the unit (see Fig. 5 and 6).

ATTENTION



INSTALLATION STEP 2:

– Electrical connection

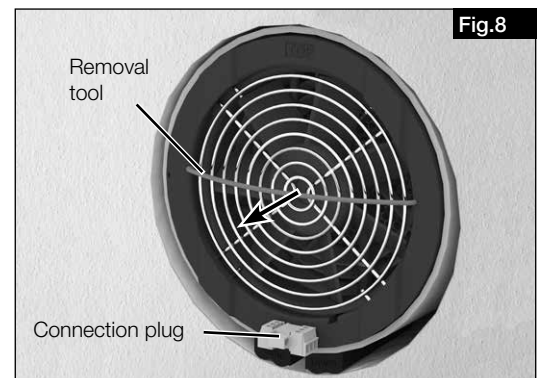
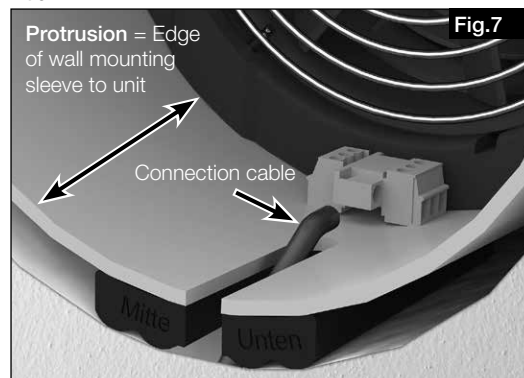
⚠ Danger to life due to electric shock!

Touching live parts will result in electric shock.

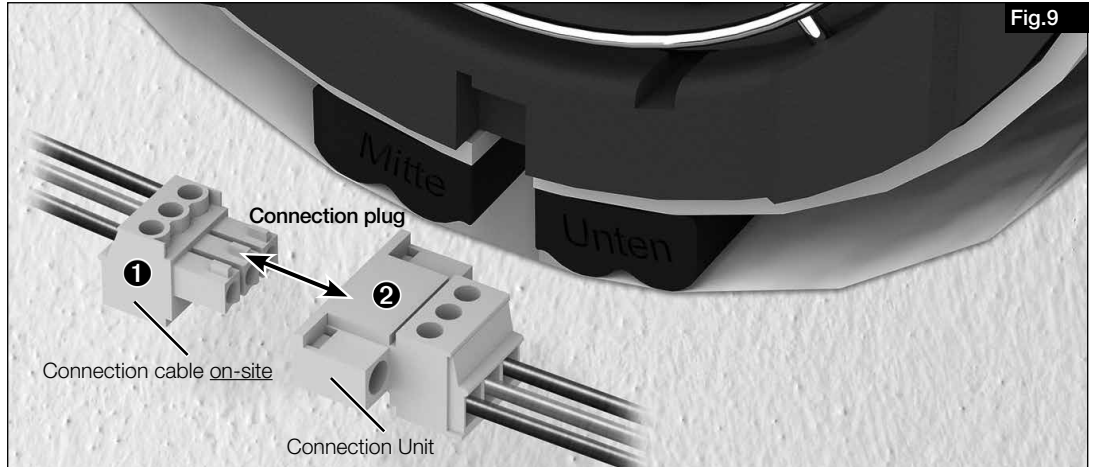
The unit and connection cable must be isolated from the mains power supply and secured against being switched on again!

1. Measure the connection cable protrusion when the unit is fully inserted and cut to length (see Fig. 7).
2. Pull the unit out to the edge of the wall mounting sleeve using the removal tool (see Fig. 8) for the electrical connection.

DANGER



3. Disconnect the connector plug (part ① from ②) (see Fig. 9).
4. Wire the connection cable (external diameter max. 6 mm) according to the wiring diagram.

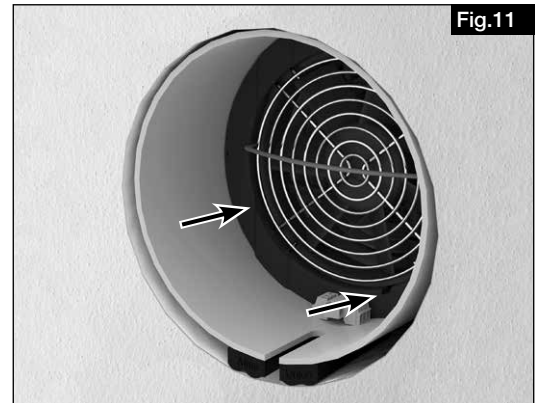
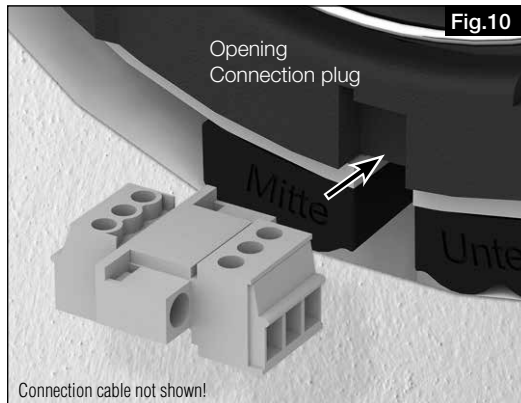


5. Connect the connection plug and plug into the opening on the unit (see Fig. 10)!

ATTENTION

Pressing the fan protection grille will damage the unit!
Insert the unit on the fan casing into the wall mounting sleeve.

6. Insert the unit into the wall mounting sleeve until contact is made with the facade panel (see Fig. 11).



INSTALLATION STEP 3:

– Inner panel

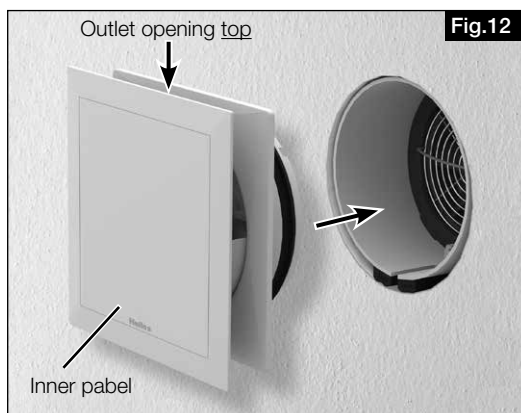
The inner panel is completely open upon delivery and the outlet opening is at the **top** (see Fig. 12).

ATTENTION

Pressing the inner panel will damage the connection cable!

Carefully insert the inner panel into the wall mounting sleeve and do not pinch the connection cable.

1. Insert the inner panel (open) into the wall mounting sleeve (see Fig. 12).



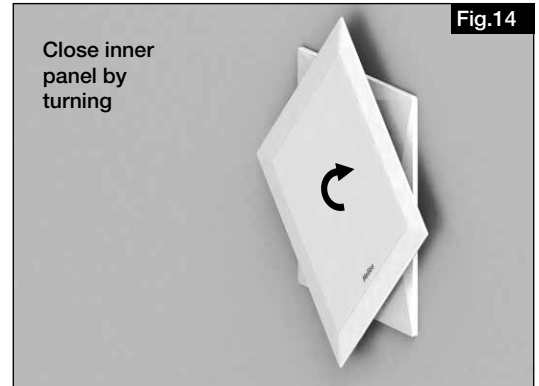
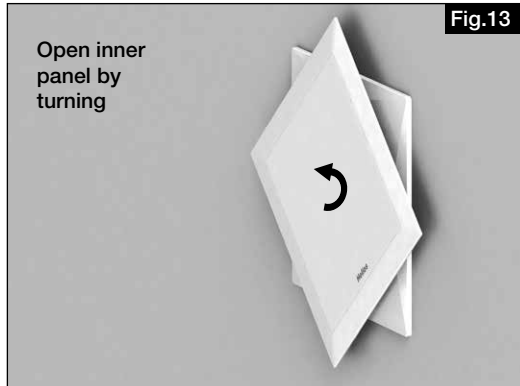
5.2 Open and close inner panel

– Open inner panel

Turn the inner panel counterclockwise, two full rotations, until it locks into position (see Fig. 13).

– Close inner panel

Turn the inner panel clockwise, two full rotations, until it locks into position (see Fig. 14).



CHAPTER 6

SERVICING AND MAINTENANCE

⚠ DANGER

⚠ WARNING

6.1 Servicing and maintenance

⚠ Danger to life due to electric shock!

Touching live parts will result in electric shock.

Isolate the unit from the mains power supply and secure against being switched on again before any service and maintenance work!

⚠ Risk of injury!

The rotating impeller can crush fingers.

Isolate the unit from the mains power supply and secure against being switched on again before any service and maintenance work!

If the ventilation unit is not operated over a longer period, servicing must be carried out upon recommissioning. The following measures must be observed and implemented for the servicing:

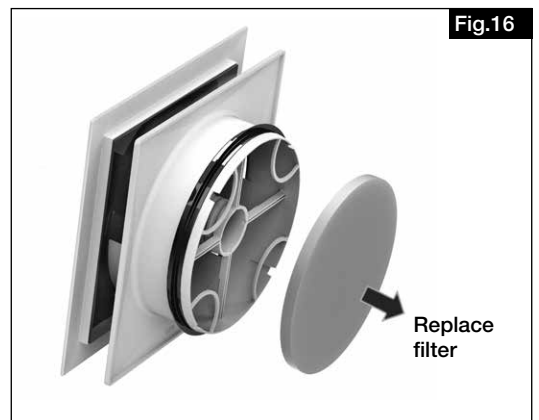
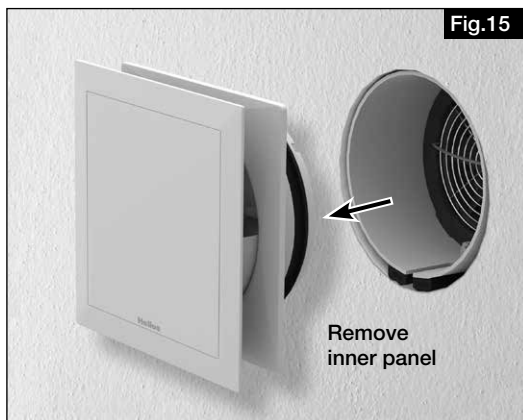
- Check filter for contamination → Replace filter, if necessary
- Remove dirt deposits on all unit components (e.g. on protection grille)
- Visual inspection for damaged parts → Replace damaged parts, if necessary
- Check free movement of impeller. If impeller is blocked, see fault causes (section „Fault causes“ 6.4).

6.2 Replace filter

Filter replacement is indicated on the controller by flashing LEDs for all ventilation levels.

Please proceed as follows to replace the filter:

1. Remove inner panel (see Fig. 15).
2. Remove filter and replace with new filter (see Fig. 16).
Filter available as accessory: ELF-KWL 160/3/3 (Ref. no. 09366)
3. Replace inner panel. Make sure that the inner panel is inserted with the opening to the **top**.
4. Press both buttons on the controller for longer than two seconds to confirm the filter replacement.



6.3 Cleaning the heat accumulator and protection grille

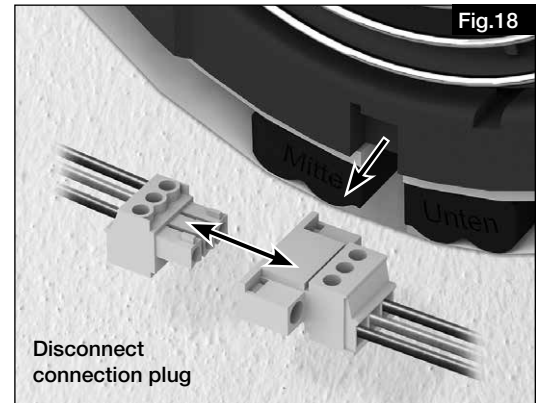
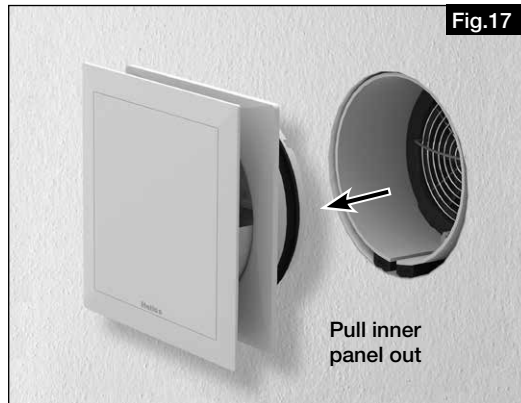
⚠ Danger to life due to electric shock!

Isolate the unit from the mains power supply before any installation work or opening the terminal compartment!

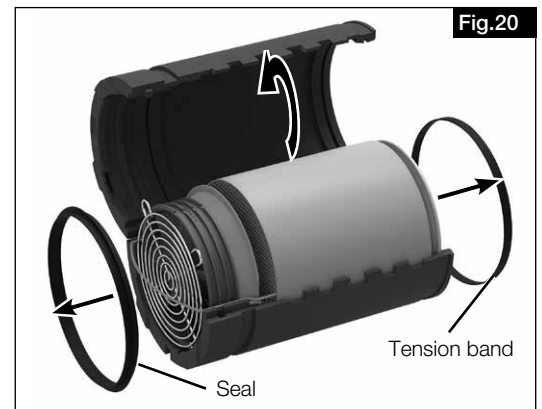
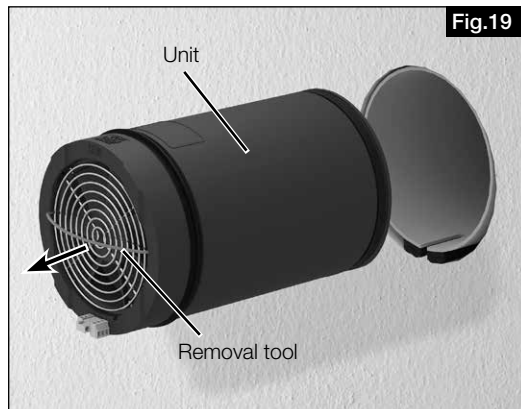
⚠ DANGER

The heat accumulator consists of a ceramic stone which is easy to clean. This can be rinsed with clear water for cleaning. Please proceed as follows:

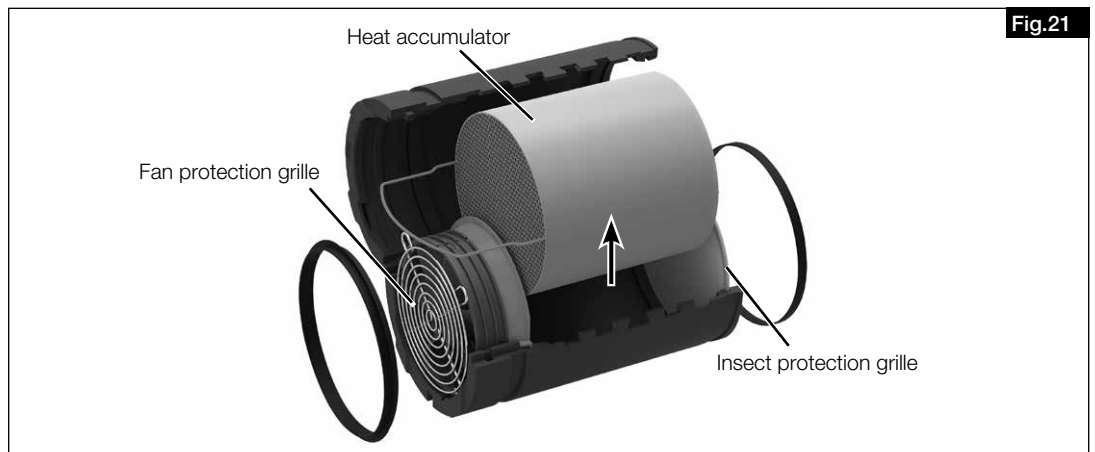
1. Pull inner panel out (see Fig. 17).
2. Pull connection plug out and disconnect (see Fig. 18).



3. Pull the unit out using the removal tool (see Fig. 19).
4. Remove seal and tension band (see Fig. 20).
5. Open fan casing (see Fig. 20).



6. Remove heat accumulator from the fan casing (see Fig. 21).



7. Rinse heat accumulator under clear water and allow to dry completely.
8. Reassemble the unit in reverse order.

6.4 Fault causes

Fault	Causes	Solution
EC fan not turning	– Mains voltage 230 V failure	Check mains voltage Check connection according to wiring diagram
	– Control voltage 12 V DC failure	Replace switching power supply
	– Operating mode Supply air active	Change operating mode (please note installation and operating instructions for controller)
	– Connection plug not connected or cable break	Check connection plug and check connection cable for breakage, if necessary
	– Ventilation level 0 activated	Change operating level; note external contact
	– Impeller is blocked	Clear blockage, clean; contact Helios customer service team, if necessary
	– Motor is defective	Contact Helios customer service team
	– Controller is defective	Check connection according to wiring diagram Contact Helios customer service team
Vibrations	– Contamination of impeller	Clean impeller
	– Bearing damage	Replace EC fan Contact Helios customer service team
Abnormal noises	– Grinding impeller	Clean impeller, replace EC fan, if necessary Contact Helios customer service team
	– Bearing damage	Replace EC fan Contact Helios customer service team
	– Mechanical damage	Replace defective components Contact Helios customer service team
Reduced performance	– Filter and/or fan protection grille is contaminated	Check filter and fan protection grille for contamination and replace filter, if necessary, or clean fan protection grille
	– Inner panel is closed	Open inner panel
	– Low ventilation level selected	Increase ventilation level
	– Bearing damage	Replace EC fan Contact Helios customer service team
	– Heat accumulator is contaminated	Clean heat accumulator

6.5 Standstill and disposal



⚠ Danger to life due to electric shock!

When dismantling, live parts can be exposed, which can result in electric shock if touched.

Before dismantling, isolate the fan from the mains power supply and protect against being switching on again!

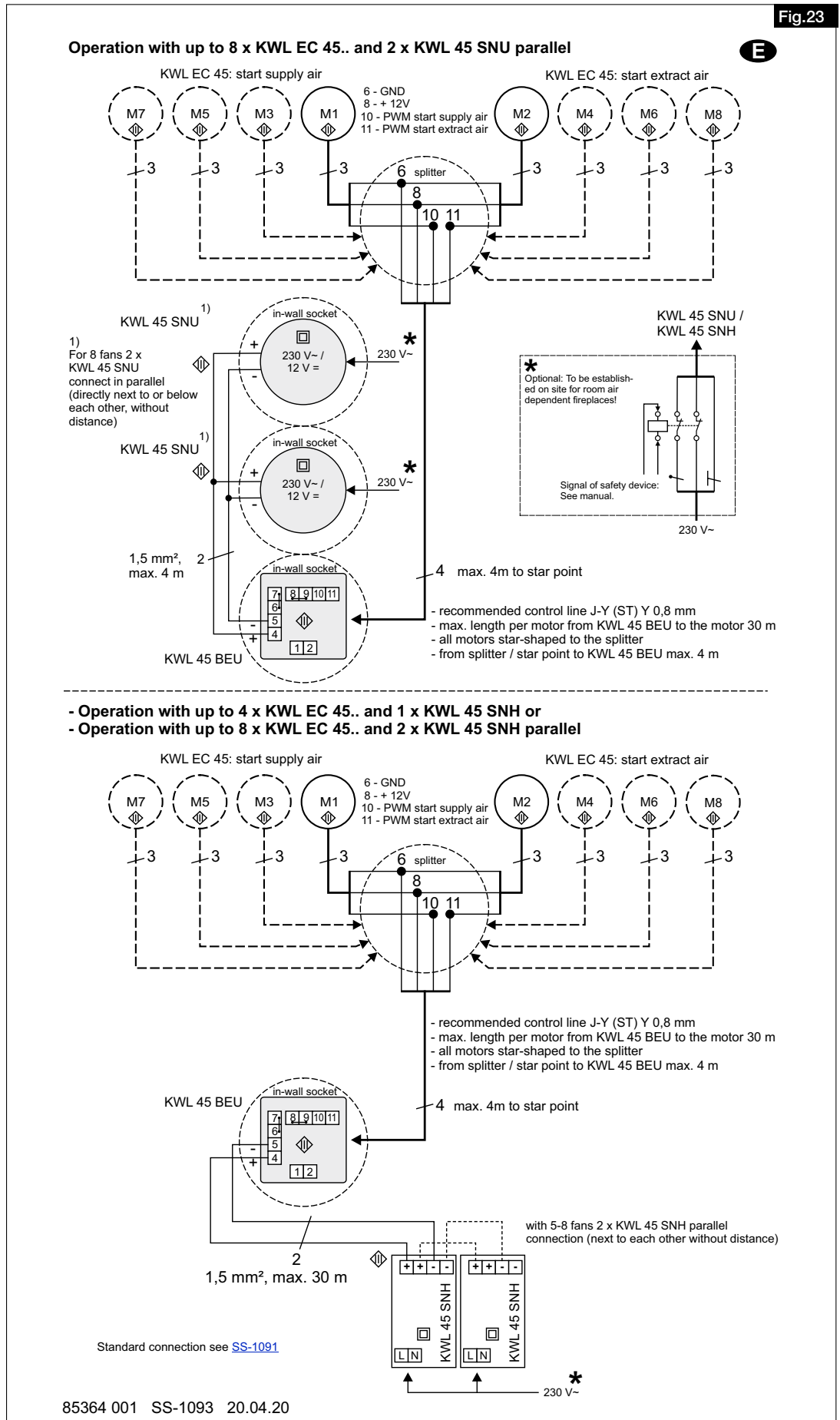


Parts and components of the fan, whose service life has expired, e.g. due to wear and tear, corrosion, mechanical load, fatigue and/or other effects that cannot be directly discerned, must be disposed of expertly and properly after disassembly in accordance with the national and international laws and regulations. The same also applies to auxiliary materials in use. Such as oils and greases or other substances.

The intended and unintended further use of worn parts, e.g. impellers, rolling bearings, filters, etc. can result in danger to persons, the environment as well as machines and systems. The corresponding operator guidelines applicable on-site must be observed and used.

7.2 Wiring diagram for operation with up to 8 ventilation units KWL EC 45-160

Fig.23



FRANÇAIS

Sommaire

CHAPITRE 1 SÉCURITÉ.....	PAGE 2
1.1 Informations importantes	Page 2
1.2 Mises en garde.....	Page 2
1.3 Consignes de sécurité	Page 2
1.4 Domaines d'utilisation	Page 2
1.5 Qualification du personnel	Page 3
CHAPITRE 2 INFORMATIONS GÉNÉRALES.....	PAGE 3
2.1 Garantie – Réserves du constructeur	Page 3
2.2 Normes - Règlements	Page 3
2.3 Transport.....	Page 3
2.4 Réception de la marchandise.....	Page 3
2.5 Stockage	Page 3
2.6 Fonctionnement.....	Page 3
2.7 Performances	Page 3
2.8 Données acoustiques	Page 3
2.9 Foyers atmosphériques.....	Page 3
2.10 Protection contre tous contacts accidentels.....	Page 4
2.11 Protection moteur	Page 4
CHAPITRE 3 CONTENU DE LA LIVRAISON	PAGE 4
3.1 Contenu de la livraison.....	Page 4
CHAPITRE 4 VUE D'ENSEMBLE DU PRODUIT ET DONNÉES TECHNIQUES	PAGE 4
4.1 Vue d'ensemble de l'EcoVent Verso	Page 4
4.2 Données techniques	Page 5
4.3 Mesures.....	Page 5
4.4 Accessoires	Page 5
CHAPITRE 5 MONTAGE ET FONCTIONNEMENT.....	PAGE 6
5.1 Montage	Page 6
5.2 Ouverture et fermeture de la grille intérieure	Page 8
CHAPITRE 6 ENTRETIEN ET MAINTENANCE	PAGE 8
6.1 Entretien et maintenance	Page 8
6.2 Changement de filtre.....	Page 8
6.3 Entretien du récupérateur de chaleur	Page 8
6.4 Dysfonctionnements	Page 10
6.5 Recyclage.....	Page 10
CHAPITRE 7 VUE D'ENSEMBLE DES PLANS DE RACCORDEMENT	PAGE 11
7.1 Schéma de raccordement pour un fonctionnement avec 2-6 unités de ventilation KWL EC 45-160.....	Page 11
7.2 Schéma de raccordement pour un fonctionnement jusqu'à 8 unités de ventilation KWL EC 45-160	Page 12

CHAPITRE 1

SÉCURITÉ

1.1 Informations importantes

Il est important de bien lire et suivre l'ensemble des consignes suivantes pour le bon fonctionnement de l'appareil et pour la sécurité des utilisateurs.

Conserver soigneusement le document comme référence à proximité de l'appareil, afin d'assurer une bonne utilisation du ventilateur. Toutes les règles de sécurité doivent être respectées.

1.2 Mises en garde

Les symboles ci-contre indiquent une consigne de sécurité. Toutes les consignes de sécurité ainsi que les symboles doivent être impérativement respectés, afin d'éviter tout danger !

 DANGER

 DANGER

Dangers pouvant entraîner **la mort ou des blessures graves** si les mesures ne sont pas respectées.

 AVERTISSEMENT

 AVERTISSEMENT

Dangers pouvant entraîner **la mort ou des blessures graves** si les mesures ne sont pas respectées.

 ATTENTION

 ATTENTION

Dangers pouvant entraîner **des blessures graves** si les mesures ne sont pas respectées.

ATTENTION

ATTENTION

Dangers pouvant entraîner **des dommages** matériels si les mesures ne sont pas respectées.

1.3 Consignes de sécurité

Pour le fonctionnement, le raccordement et l'utilisation, contacter Helios en cas de doutes. Des informations supplémentaires sont consultables dans les normes et textes de loi.

Lors de la manipulation du ventilateur, veiller à bien respecter les règles de sécurité afin de prévenir de tout accident !

- **Avant tous travaux d'entretien ou d'installation ou avant l'ouverture de la boîte à bornes, respecter les points suivants :**
 - **l'appareil doit être mis hors-tension et protégé contre tout redémarrage intempestif !**
 - **attendre l'arrêt complet des éléments rotatifs !**
 - **attendre 3 min avant l'arrêt complet des parties rotatives : des tensions dangereuses peuvent provenir des condensateurs électriques, même hors tension !**
- **Toutes les consignes d'installation sont à respecter ! Les réglementations spécifiques internationales sont à respecter !**
- **Tout contact avec les parties rotatives doit être évité. L'unité est équipée d'une grille de protection du ventilateur.**
- **Il convient d'assurer une amenée d'air homogène et un rejet libre au ventilateur.**
- **En cas de présence d'un foyer avec conduit de fumée dans une pièce ventilée, veiller, en toutes conditions d'utilisations, à amener une quantité d'air comburant suffisante (précisions supplémentaires à demander au ramoneur). Les réglementations et lois locales en vigueur doivent être respectées !**

1.4 Domaines d'utilisation

– **Usage prévu :**

L'unité de ventilation **KWL EC 45-160** avec grille intérieure est un composant de l'appareil de ventilation EcoVent Verso. L'unité est destinée à être installée dans un manchon mural. A l'intérieur, l'air transite par une grille obturable et à l'extérieur par une grille de façade. L'appareil de ventilation EcoVent Verso est conçu pour la ventilation des pièces de vie et ne peut être utilisé que comme un système complet.

Afin d'assurer une ventilation équilibrée, il faut au minimum deux appareils qui fonctionnent en décalage de phase (soufflage/extraction). En fonction du besoin total en air de l'habitation, on installe en général plus de 2 appareils dont les débits volumiques individuels sont ajustés automatiquement l'un à l'autre à l'aide d'une unité de commande centralisée.

Tout usage inapproprié n'est pas autorisé !

– **Utilisation envisageable mais non conseillée :**

L'unité de ventilation **KWL EC 45-160** avec grille intérieure n'est pas destinée à être utilisée dans des conditions

extrêmes, comme par exemple avec une humidité élevée, un taux élevé de particules agressives, des phases d'arrêt longues, un encrassement important, un usage intensif lié aux conditions climatiques ou soumis à des contraintes techniques et électro-niques. Une demande d'approbation est donc requise par Helios : les modèles de série n'étant pas prévus pour cet usage. Idem pour le déplacement des ventilateurs (voitures, avions, bateaux, etc.).

– Utilisation abusive, interdite :

L'extraction de particules de matière solide de taille >10 µm ainsi que les liquides n'est pas permise. Des solutions liquides qui endommagent la matière du ventilateur, comme des détergents, n'est pas permise. L'utilisation en zone explosive n'est pas permise !



1.5 Qualification du personnel

⚠ Danger de mort par électrocution !

Les raccordements électriques et les mises en service électroniques ne doivent être effectués que par des électriciens qualifiés. Les travaux d'installation, de maintenance et d'entretien ne doivent être effectués que par du personnel qualifié et certifié.

Les ventilateurs peuvent être utilisés par des personnes (y compris les enfants à partir de 8 ans) dont les capacités physiques, sensorielles ou mentales sont réduites ou qui manquent d'expérience et de connaissance, sous surveillance ou s'ils sont conscients de l'utilisation appropriée du ventilateurs et de ses dangers potentiels. Le ventilateur n'est pas un jouet. L'entretien et la maintenance ne peuvent être effectués par un enfant sous surveillance.

CHAPITRE 2

INFORMATIONS GÉNÉRALES

2.1 Garantie – Réserves du constructeur

Si toutes les consignes indiquées dans cette notice ne sont pas correctement respectées, la garantie s'annule. Idem pour les garanties constructeur Helios. L'utilisation d'accessoires, non fournis, non conseillés ou non proposés par Helios, est interdite. Tous changements ou transformations effectués sur l'appareil sont interdits, altèrent sa conformité et annulent la garantie.

2.2 Normes - Règlementations

Cet appareil est conforme aux directives CE en vigueur le jour de sa fabrication et sous d'une réserve d'une utilisation appropriée.

2.3 Transport

L'appareil est emballé en usine et est protégé des dégâts de transport courants. Transporter l'appareil avec soin. Il est préférable de laisser l'appareil dans son emballage d'origine jusqu'au montage sur site pour éviter chocs et poussières.

2.4 Réception de la marchandise

Dès réception, vérifier l'état et la conformité du matériel commandé. En cas de dégâts, les signaler immédiatement en mentionnant le nom du transporteur. Attention, le non-respect de ces procédures peut entraîner le rejet de la réclamation.

2.5 Stockage

Pour un stockage de longue durée et pour éviter toute détérioration préjudiciable, se conformer à ces instructions : protéger le moteur avec un emballage sec, étanche à l'air et à la poussière (sac en matière synthétique contenant des sachets déshydrateurs et un indicateur d'humidité) et stocker le matériel dans un endroit abrité de l'eau, exempt de variation de températures (de -20 °C jusque +40 °C) et de vibrations.

Si la durée de stockage est supérieure à trois mois, une vérification est à effectuer sur le moteur avant toute mise en service. En cas de réexpédition (longues distances, voies maritimes, etc.), vérifier que l'emballage est bien approprié aux conditions de transport. Les dommages dus à de mauvaises conditions de transport ou de stockage, à une utilisation anormale sont sujets à vérification et contrôle et entraînent la suppression de la garantie Helios.

2.6 Fonctionnement

L'unité de ventilation possède un ventilateur axial EC fonctionnant en va-et-vient de façon cyclique. Ainsi, les phases de reprise (air vicié dirigé vers l'extérieur du bâtiment) s'alternent continuellement avec les phases de soufflage (air neuf introduit dans le bâtiment).

2.7 Performances

La plaque signalétique du moteur indique la puissance électrique requise ; l'appareil doit être raccordé à l'alimentation électrique locale. Les vitesses du ventilateur ont été testées selon la norme EN ISO 5801.

2.8 Données acoustiques

Les données acoustiques renseignées ont été mesurées en champ libre. Le niveau sonore peut varier par rapport aux spectres sonores indiqués dans le catalogue étant donné qu'il dépend, entre autre, du pouvoir d'absorption du local et de la situation d'installation.

2.9 Foyers atmosphériques

L'utilisation simultanée de la ventilation contrôlée de l'habitation et de foyers asservis à l'air de la pièce (poêle, chaudière à gaz, etc.) implique le respect de toutes les prescriptions en vigueur.

IMPORTANT 

Exigences de construction générales

Les appareils de ventilation avec récupération de chaleur KWL® ne peuvent être installés et exploités dans des pièces avec d'autres foyers asservis à l'air ambiant que si l'évacuation des gaz de fumée est surveillée par des dispositifs de sécurité spécifiques qui arrêtent également l'installation de ventilation en cas de défaillance (par ex. thermostat qui coupe l'appareil de ventilation avec récupération de chaleur).

Il est recommandé, avant d'acheter un système de surveillance de l'aspiration des cheminées, de parler au ramoneur responsable afin de prendre en compte les souhaits éventuels.

2.10 Protection contre tous contacts accidentels

L'appareil de ventilation est livré de série avec une grille de protection pour le ventilateur.

2.11 Protection moteur

Les unités de ventilation sont équipées d'un moteur EC (antiparasité, à surface lisse) à haut rendement, d'un dispositif anti-blocage et d'un dispositif de redémarrage électronique.

CHAPITRE 3

CONTENU DE LA LIVRAISON

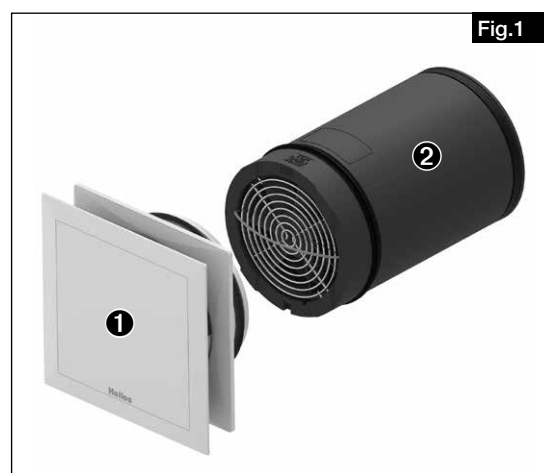
3.1 Contenu de la livraison

La livraison comprend l'unité KWL EC 45-160 avec grille de façade intérieure.

- ❶ Façade intérieure design avec filtre
- Façade design blanche, en matière synthétique
 - Filtre à air intégré (ISO Coarse 50 %)

❷ Ventilateur

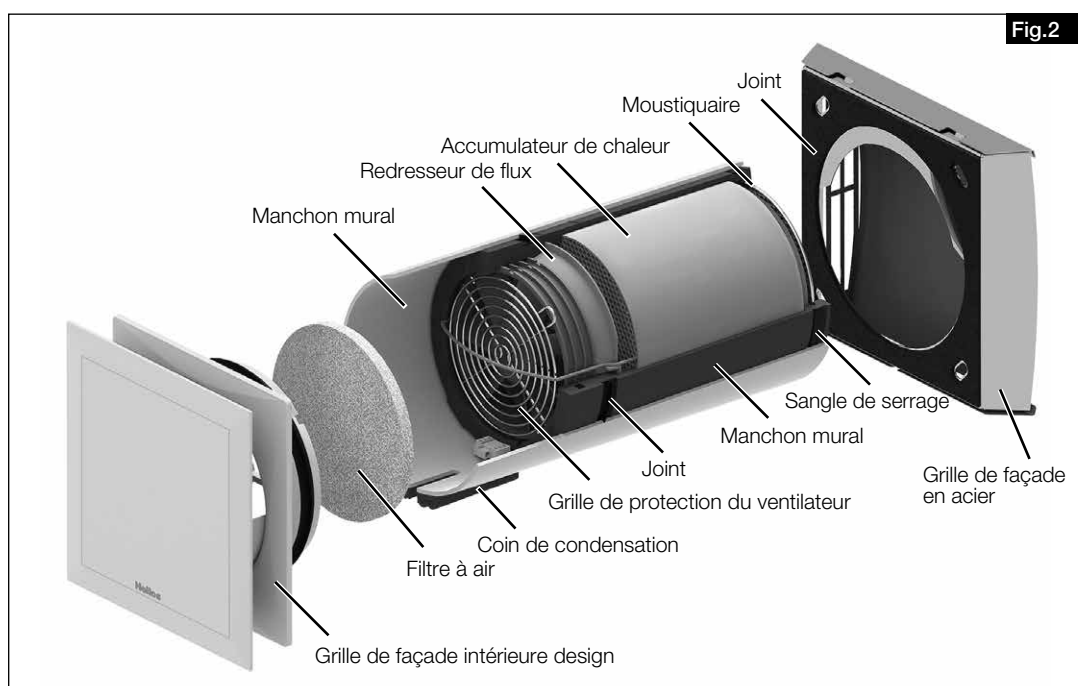
- Ventilateur EC axial avec fiche de branchement rapide en 2 parties
- Coque en EPP
- Accumulateur de chaleur en céramique
- Redresseur de flux
- Grille de protection du ventilateur
- Cordon de démontage
- Moustiquaire
- Joint d'étanchéité
- Sangle de serrage



CHAPITRE 4

VUE D'ENSEMBLE DU PRODUIT ET DONNÉES TECHNIQUES

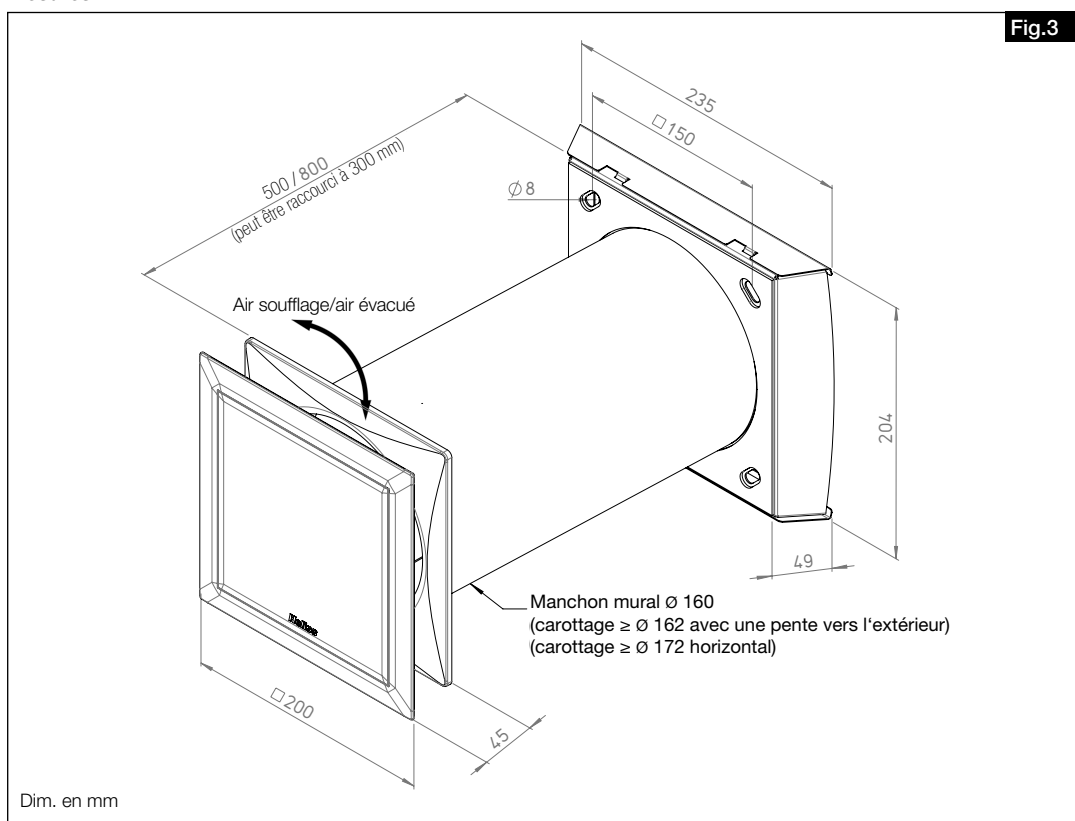
4.1 Vue d'ensemble de l'EcoVent Verso



4.2 Données techniques

	KWL EC 45-160				
Débit d'air sur position	⑤	④	③	②	①
Air soufflé / repris V	45 m³/h	37 m³/h	32 m³/h	24 m³/h	14 m³/h
Niveau sonore L _{PA}	34 dB(A)	29 dB(A)	27 dB(A)	21 dB(A)	14 dB(A)
Isolation acoustique D _{n,e,w}	44 dB				
Consommation d'énergie	4,5 W	3,4 W	2,8 W	2,1 W	1,6 W
Récupération de chaleur	jusqu'à 88 % (selon les essais DIBt)				
Tension	Entrée 230 V~, 50/60 Hz / Sortie 12 V=				
Courant nominal	42 mA	32 mA	27 mA	21 mA	17 mA
Type de protection	IP20				
Classe de protection	III				
Raccordement élec. au réseau	NYM-O 2 x 1,5 mm²				
Raccordement commande élec.	NYM-O 2 x 1,5 mm²				
Raccordement élec. au ventilateur	J-Y (ST) Y 3 x 0,8 mm				
Poids approximatif	env. 2,5 kg				
Plage de mesure de la temp.	-12 °C jusqu'à +40 °C				

4.3 Mesures



4.4 Accessoires

Pour l'extension du système KWL® d'autres accessoires et composants adéquats sont disponibles. Vous trouverez de plus amples informations et détails sur le site HeliosSelect à l'adresse www.HeliosSelect.de.

Toutes les instructions et consignes suivantes ne sont destinées qu'à un électricien autorisé et qualifié !

CHAPITRE 5

MONTAGE ET FONCTIONNEMENT

DANGER

5.1 Montage

Pour éviter d'éventuels dégâts de transport ou bien des salissures sur chantier, nous vous recommandons de ne sortir les composants de leur emballage qu'au moment du montage.

⚠ Danger de mort par électrocution !

Avant tous travaux d'installation et avant l'ouverture de la trappe de visite : veiller à ce que l'appareil soit hors tension et protégé contre tout redémarrage intempestif !

PRÉPARATION AU MONTAGE

– Manchon mural et grille extérieure

Avant de monter l'appareil, monter le manchon mural et la grille extérieure de façade (voir fig. 4). Aussi, la pose des câbles encastrés ainsi que toutes les mesures de construction ou de rénovation dans le local d'installation doivent être terminées.

⚠ Étanchéité à l'eau de pluie battante du cache en acier.
Le cache en acier est une partie visible et n'est pas conçu pour protéger de la pluie battante.
Les conduits manchon mural être installés dans la façade extérieure selon les dimensions indiquées.



ÉTAPE DE MONTAGE 1 :

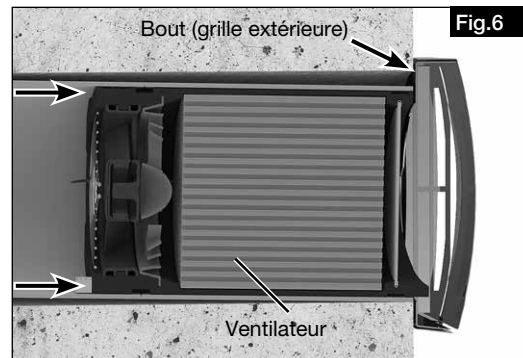
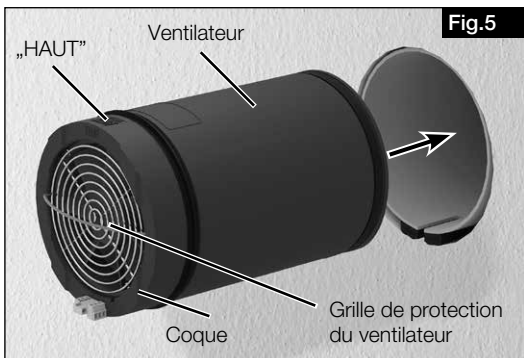
– Unité de ventilation

Dommages causés à l'appareil par l'enfoncement de la grille de protection du ventilateur !

Insérer l'unité de ventilation jusqu'au „ bout“ dans le manchon de montage mural.

Observer le repère sur la demi-coque „ HAUT“ lors de cette opération (voir fig. 5 et 6).

ATTENTION



ÉTAPE DE MONTAGE 2 :

– Raccordement électrique

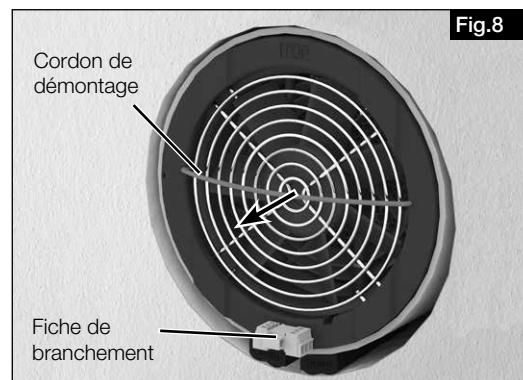
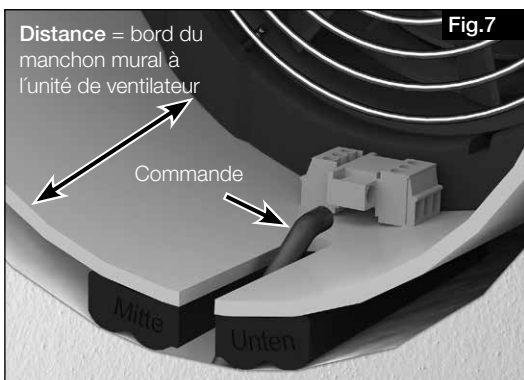
⚠ Danger de mort par électrocution !

Le contact avec des pièces sous tension provoque un choc électrique.

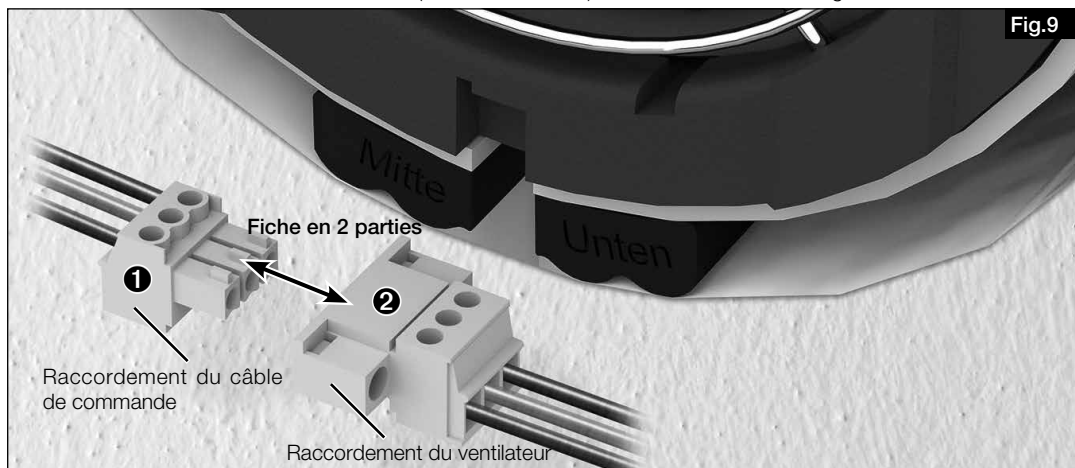
Avant tous travaux d'installation et avant l'ouverture de la trappe de visite : veiller à ce que l'appareil soit hors tension et protégé contre tout redémarrage intempestif !

1. Déterminer la longueur de câble pour raccorder l'unité de ventilation et le couper (voir fig. 7).
2. Pour le raccordement électrique, extraire l'unité de ventilation à l'aide du cordon de démontage jusqu'au bord du manchon de montage mural (voir fig. 8).

DANGER



3. Extraire la fiche de branchement rapide en 2 parties (partie ① à ②) (voir fig. 9).
4. Câbler les torons du câble de commande (max. Ø 6 mm ext.) selon le schéma de câblage.

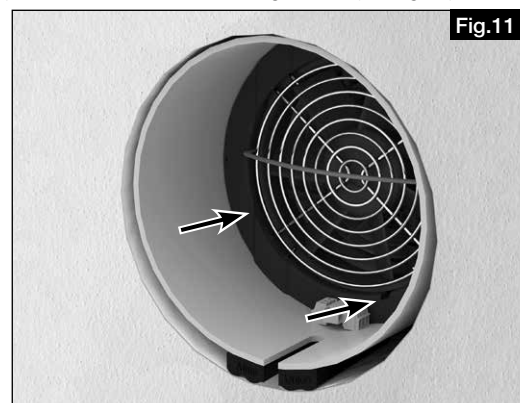
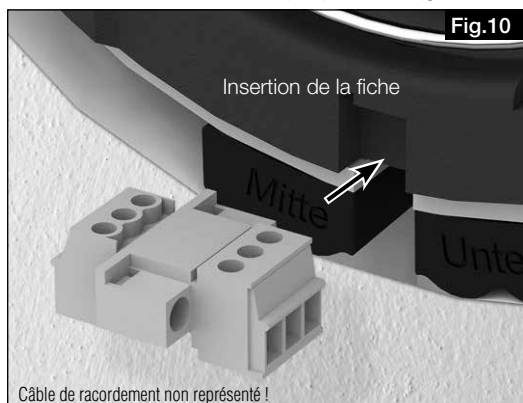


5. Brancher la fiche et l'insérer dans le logement de l'appareil (voir fig.10) !

ATTENTION

Domages causés à l'appareil par l'enfoncement de la grille de protection du ventilateur !
Insérer l'appareil dans le manchon mural.

6. Insérer l'unité de ventilation jusqu'au fond (grille extérieure) dans le manchon de montage mural (voir fig.11).



ÉTAPE DE MONTAGE 3:

– Grille intérieure

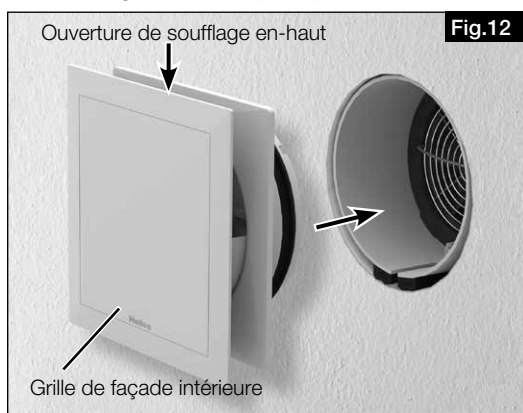
La grille intérieure est complètement ouverte à la livraison et l'ouverture de soufflage se trouve **en haut** (voir fig.12).

ATTENTION

Domages causés au câble de connexion lors de l'enfoncement du panneau intérieur !

Insérer avec précaution la grille intérieure dans le manchon mural sans écraser le câble de raccordement.

1. Insérer la grille intérieure (ouvert) dans le manchon mural. (voir fig.12).



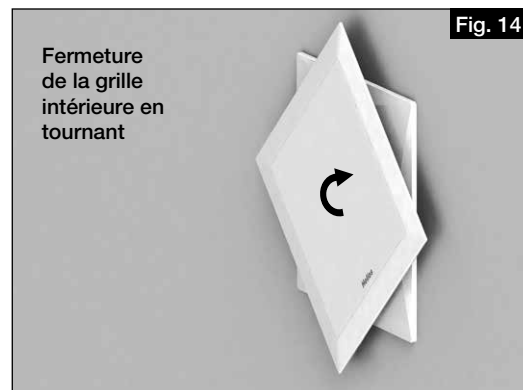
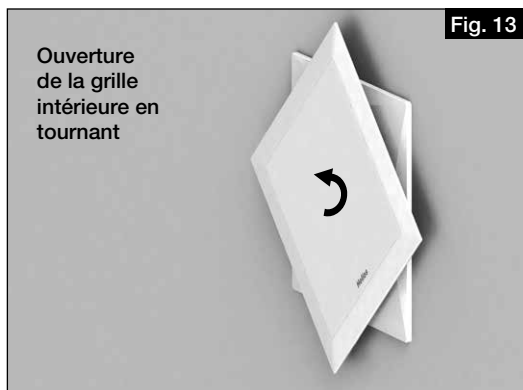
5.2 Ouverture et fermeture de la grille intérieure

– Ouverture de la grille intérieure

Pour ouvrir la grille intérieure, tourner de deux tours complets dans le sens inverse des aiguilles d'une montre jusqu'au déclic (voir fig.13).

– Fermeture de la grille intérieure

Pour fermer la grille intérieure, tourner de deux tours complets dans le sens horaire jusqu'au déclic (voir fig.14).



CHAPITRE 6

ENTRETIEN ET MAINTENANCE

⚠ DANGER

⚠ AVERTISSEMENT

6.1 Entretien et maintenance

⚠ Danger de mort par électrocution !

Le contact avec des pièces sous tension provoque un choc électrique.

Avant tous travaux d'installation et avant l'ouverture de la trappe de visite : veiller à ce que l'appareil soit hors tension et protégé contre tout redémarrage intempestif !

⚠ Risque de blessure

L'hélice rotative peut pincer les doigts.

Avant tous travaux de maintenance ou d'installation ou avant l'ouverture de la boîte à bornes, veiller à ce que l'appareil soit hors tension et protégé contre tout redémarrage intempestif !

En cas de non-utilisation de l'appareil pendant une période prolongée, l'entretien doit être effectué lors de sa remise en service.

Lors de l'entretien, les points suivants sont à respecter :

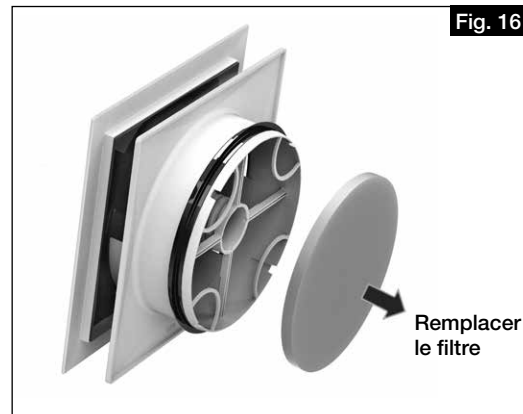
- Vérifier les dépôts de poussières du filtre → changer le filtre si nécessaire
- Enlever les dépôts de poussières sur tous les composants de l'appareil (par exemple sur la grille de protection)
- Observer les pièces endommagées à changer → changer les pièces endommagées
- Vérifier la rotation de l'hélice. Si elle n'est pas libre, voir cause de dysfonctionnement, section 6.4

6.2 Changement de filtre

Lorsque la période définie pour le changement de filtre est écoulée, les LEDs situées sur la commande clignotent.

Démarche à suivre :

1. Retirer la grille de façade intérieure (voir fig.15).
2. Remplacer le filtre (voir fig.16).
Accessoire : **ELF-KWL 160/3/3 (Réf. n° 09366)**
3. Une fois le changement de filtre effectué, remettre la grille intérieure. S'assurer que l'ouverture de la grille intérieure est dirigée vers **le haut**.
4. Appuyez sur les deux touches de commande pendant plus de deux secondes pour confirmer le changement de filtre.



6.3 Entretien du récupérateur de chaleur

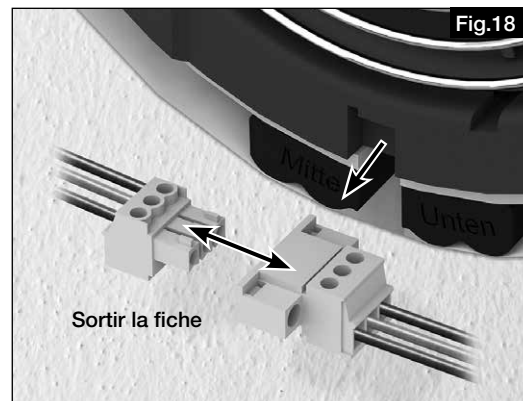
⚠ Danger de mort par électrocution !

Avant tous travaux d'installation et avant l'ouverture de la trappe de visite : veiller à ce que l'appareil soit hors tension et protégé contre tout redémarrage intempestif !

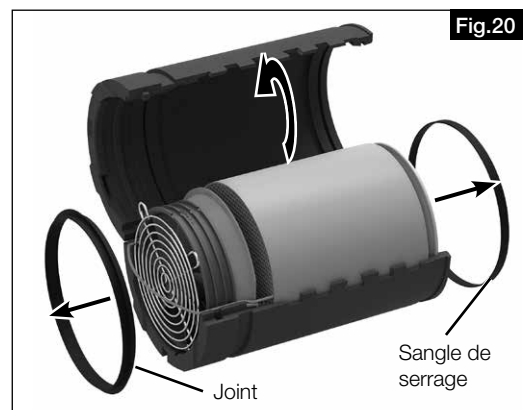
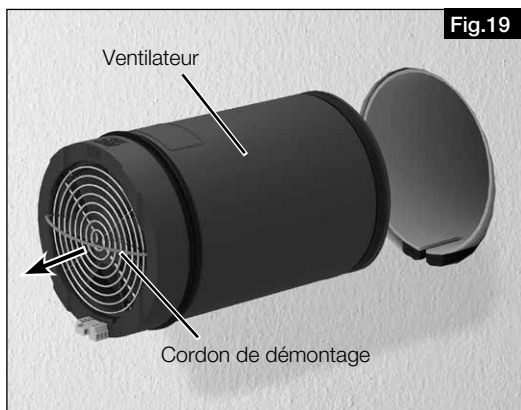
⚠ DANGER

L'accumulateur de chaleur se compose d'une pierre en céramique facile à nettoyer. Dans le cadre d'un entretien global régulier de l'appareil de ventilation, l'accumulateur de chaleur en céramique peut être rincé à l'eau. Procéder comme suit :

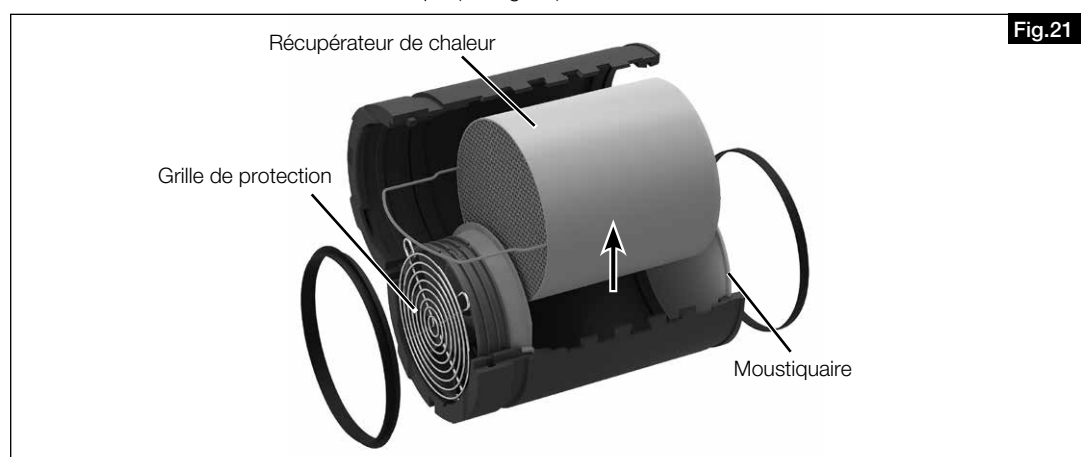
1. Détacher la grille intérieure (voir fig. 17).
2. Retirer et débrancher la fiche (voir fig.18).



3. Tirer l'unité de ventilateur du manchon mural à l'aide du cordon de démontage (voir fig.19).
4. Retirer les joints d'étanchéité (voir fig. 20).
5. Retirer la coque (voir fig. 20).



6. Retirer l'accumulateur de chaleur de la coque (voir fig. 21).



7. Rincez l'accumulateur de chaleur à l'eau claire et laissez sécher complètement.
8. Remontez l'appareil dans le sens inverse.

6.4 Dysfonctionnements

Défaut	Causes	Solution
Le ventilateur EC ne démarre pas	- Panne de l'alimentation réseau 230 V	Vérifier la tension du réseau Vérifier la conformité du raccordement selon le schéma
	- Panne de tension 12 V DC	Changer le transformateur
	- Mode de fonctionnement soufflage actif	Changer le mode de fonctionnement (fonctionnalité de consigne, aucune erreur)
	- Prise de raccordement non branchée ou rupture de câble	Vérifier le câble de raccordement et de tension et détecter toute rupture.
	- Vitesse 0 activée	Changer la vitesse Vérifier le contact externe
	- Hélice bloquée	Débloquer l'hélice, nettoyer, le cas échéant. Contacter le SAV Helios le cas échéant
	- Moteur défectueux	Contacteur le SAV Helios
	- Commande à distance défectueuse	Vérifier la conformité du raccordement selon le schéma Contacter le SAV Helios
Vibrations	- Hélice encrassée	Nettoyer l'hélice
	- Dégâts de stockage	Changer le ventilateur Contacter le SAV Helios
Bruits anormaux	- Hélice qui frotte	Nettoyer l'hélice, changer le ventilateur le cas échéant Contacter le SAV Helios
	- Dégâts de stockage	Changer le ventilateur Contacter le SAV Helios
	- Dégâts mécaniques	Changer les composants défectueux Contacter le SAV Helios
Réduction du débit d'air	- Filtre et ou grille de protection encrassé(e)	Vérifier la poussière sur le filtre et la grille de protection. Changer le filtre le cas échéant ou nettoyer la grille
	- La façade intérieure est fermée	Ouvrir la façade intérieure
	- Petite vitesse sélectionnée	Augmenter la vitesse
	- Dégâts de stockage	Changer le ventilateur Contacter le SAV Helios
	- Accumulateur de chaleur encrassé	Nettoyer l'accumulateur de chaleur

6.5 Recyclage



⚠ Danger de mort par électrocution !

Le contact avec des pièces sous tension provoque un choc électrique.

Avant tous travaux d'installation et avant l'ouverture de la trappe de visite : veiller à ce que l'appareil soit hors tension et protégé contre tout redémarrage intempestif !



Les pièces, composants et matériel démonté arrivés en fin de vie (usure, corrosion, dégradation, etc.), sans conséquences nuisibles immédiates, sont à recycler selon les normes et réglementations nationales et internationales. Idem pour les produits consommables (huile, graisse, etc.).

La réutilisation consciente ou inconsciente de matériel usé (hélices, turbines, courroies, etc.) peut représenter un danger pour les personnes et pour l'environnement, tout comme pour les machines et les installations. Il est important de connaître et respecter les normes locales.



FR

Cet appareil se recycle

À DÉPOSER EN MAGASIN

À DÉPOSER EN DÉCHÈTERIE



ou

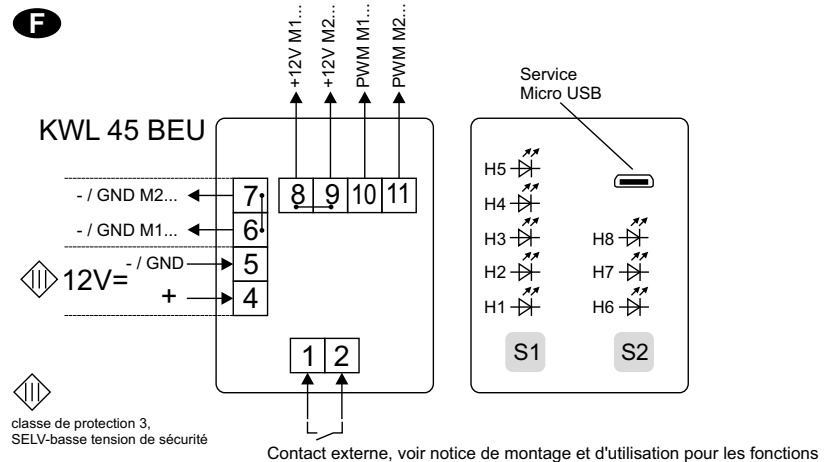
Points de collecte sur www.quefairedemesdechets.fr
Privilégiez la réparation ou le don de votre appareil !

CHAPITRE 7

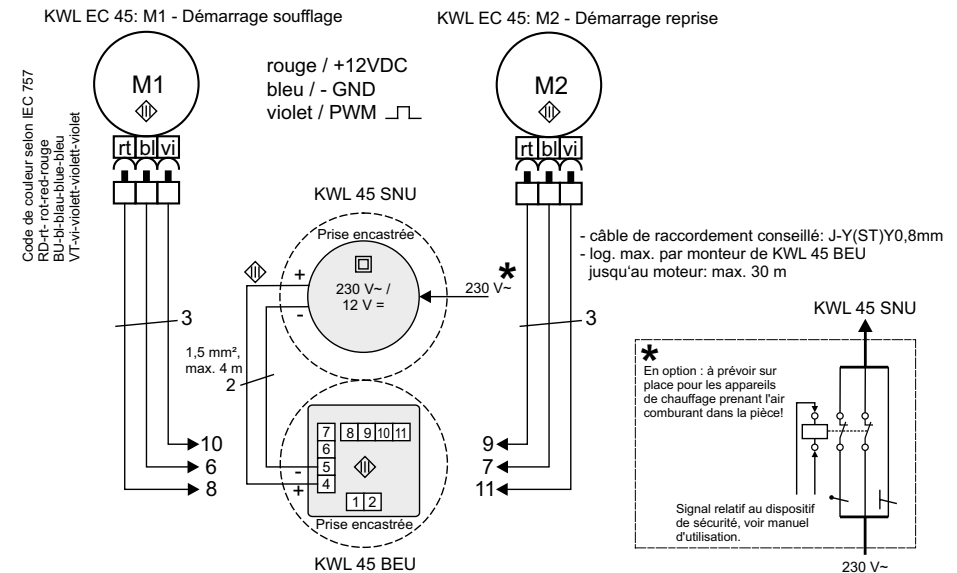
7.1 Schéma de raccordement pour un fonctionnement avec 2-6 unités de ventilation KWL EC 45-160

VUE D'ENSEMBLE
DES PLANS DE
RACCORDEMENT

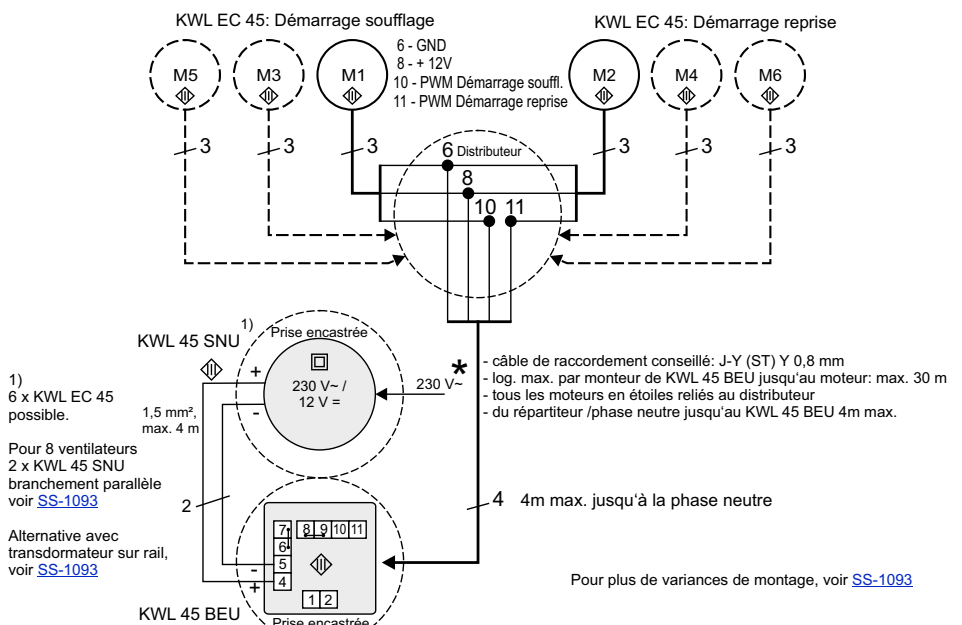
Fig. 22



Utilisation avec 2 x KWL EC 45.. et 1 x KWL 45 SNU



Utilisation avec plus de 2 jusque 6 x KWL EC 45.. et 1 x KWL 45 SNU

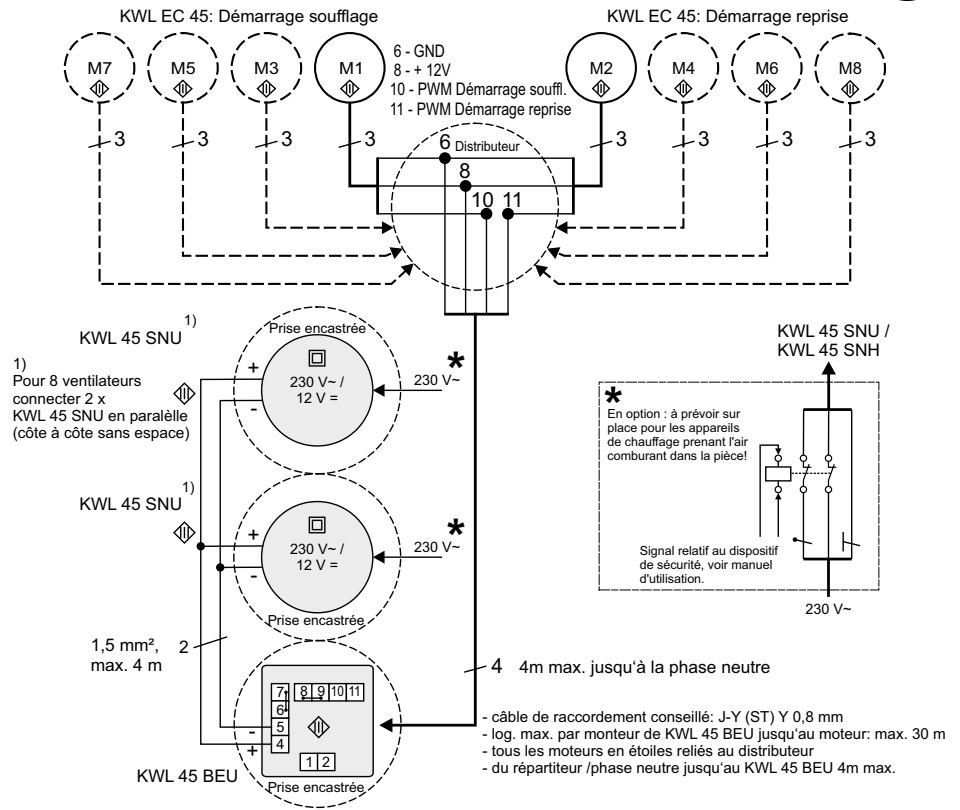


7.2 Schéma de raccordement pour un fonctionnement jusqu'à 8 unités de ventilation KWL EC 45-160

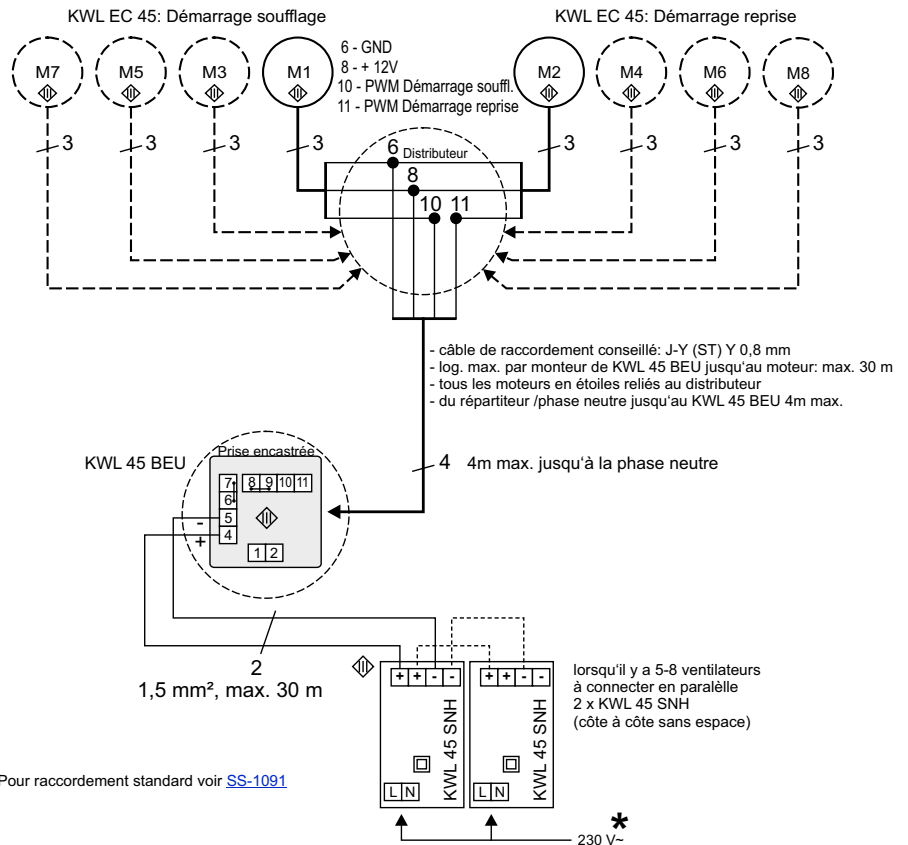
Fig. 23

Utilisation jusqu'à 8 x KWL EC 45.. et 2 x KWL 45 SNU en parallèle

F



- Utilisation jusqu'à 4 x KWL EC 45.. et 1 x KWL 45 SNH ou
- Utilisation jusqu'à 8 x KWL EC 45.. et 2 x KWL 45 SNH en parallèle





FR





Als Referenz am Gerät griffbereit aufbewahren!
Please keep this manual for reference with the unit!
Conservez cette notice à proximité de l'appareil!

Druckschrift-Nr.
Print-No.
N° Réf. 70 161-001/21-0123/22-0314/V02/0420/1122

www.heliosventilatoren.de

Service und Information

D HELIOS Ventilatoren GmbH + Co KG · Lupfenstraße 8 · 78056 VS-Schwenningen
CH HELIOS Ventilatoren AG · Tannstrasse 4 · 8112 Otelfingen
A HELIOS Ventilatoren · Postfach 854 · Siemensstraße 15 · 6023 Innsbruck

F HELIOS Ventilateurs · Le Carré des Aviateurs · 157 avenue Charles Floquet · 93155 Le Blanc Mesnil Cedex
GB HELIOS Ventilation Systems Ltd. · 5 Crown Gate · Wyncolls Road · Severalls Industrial Park · Colchester · Essex · CO4 9HZ