

Lüftungs-Hygrostat HY 3, HY 3 SI

Remote hygrostat HY 3, HY 3 SI

Régulateur d'humidité HY 3, HY 3 SI



MONTAGE- UND BETRIEBSVORSCHRIFT NR. 90 641

Zur Sicherstellung einer einwandfreien Funktion und zur eigenen Sicherheit sind alle nachstehenden Vorschriften genau durchzulesen und zu beachten.

■ EMPFANG

Sendung sofort bei Anlieferung auf Beschädigungen und Typenrichtigkeit prüfen. Falls Schäden vorliegen, umgehend Schadensmeldung unter Hinzuziehung des Transportunternehmens veranlassen. Bei nicht fristgerechter Reklamation gehen evtl. Ansprüche verloren.

■ EINLAGERUNG

Bei Einlagerung über längeren Zeitraum sind zur Verhinderung schädlicher Einwirkungen folgende Maßnahmen zu treffen: Schutz durch trockene, luft- und staubdichte Verpackung (Kunststoffbeutel mit Trockenmittel und Feuchtigkeitsindikatoren). Der Lagerort muss erschütterungsfrei, wassergeschützt und frei von Temperaturschwankungen sein.

Bei Weiterversand (v.a. über längere Distanzen) ist zu prüfen, ob die Verpackung für Transportart/-weg geeignet ist. Schäden, deren Ursache in unsachgemäßem Transport, Einlagerung oder Inbetriebnahme liegen, sind nachweisbar und unterliegen nicht der Gewährleistung.

■ EINSATZBEREICH

Elektromechanischer Feuchteregler zur Regelung der relativen Luftfeuchtigkeit in Wohn-, Büroräumen usw. Schaltet Ventilatoren in Abhängigkeit der Luftfeuchte. Bei entsprechender Schaltung ist Ent- und Befeuchtung möglich.

Einstellung HY 3: Die Regelung des Feuchte-Sollwerts, erfolgt über Einstellknopf auf der Vorderseite des Gehäuses.

Einstellung HY 3 SI: Die Regelung des Feuchte-Sollwerts, erfolgt über die innenliegende Skala im Gehäuse.

■ MONTAGE

Der Regler ist vorzugsweise an eine Wand in vertikaler Lage zu montieren. Der Montageort ist so zu wählen, dass die Feuchtigkeitsmeßwerte am Montageort denen des Raumes entsprechen. Nicht im direkten Befeuchtungsstrahl, im Luftzug von Türen und Fenstern oder in der Nähe von Heizkörpern montieren.

■ ELEKTRISCHER ANSCHLUSS

⚠ Vor allen Arbeiten ist das Gerät allpolig vom Netz zu trennen!

Die einschlägigen Sicherheits- und Installationsvorschriften sind zu beachten. Der elektrische Anschluss sowie Reparaturen dürfen nur von Elektrofachkräften durchgeführt werden.

Es muss eine Vorrichtung zur allpoligen Abtrennung vom Netz mit mind. 3 mm Kontaktöffnung vorgesehen werden. Die einschlägigen Normen, Sicherheitsbestimmungen (z.B. DIN VDE 0100) sowie die TAB der EVUs sind unbedingt zu beachten.

Direkter Anschluss von 1~ Ventilatoren bis max. 3 A. 3~ Ventilatoren können mittels Schaltschutz angesteuert werden. Prüfklasse II, Schutzklasse II.

■ INBETRIEBNAHME

Je nach Type, den Einstellknopf/-skala auf den gewünschten Luftfeuchtigkeitswert stellen.



INSTALLATION AND OPERATING INSTRUCTIONS NO. 90 641

For safety it is absolutely necessary that the following instructions are thoroughly read and observed.

■ RECEIPT

Please check delivery immediately on receipt for accuracy and damage. If damaged, please notify carrier immediately. In case of delayed notification, any possible claim may be void.

■ STORAGE

The following steps are to be taken when storing: Protect by dry, air- and dustproof packing (plastic bags with drying agent and moisture indicators). The storage area must be waterproof, vibration-free and free of temperature variations.

When transshipping check if the packing is adequate for method and manner of transportation.

Damages due to improper transportation, storage or putting into operation are not liable for warranty.

■ OPERATION / USE

Electromechanical humidity controller for controlling the humidity in the air in domestic and commercial rooms, etc. Switches the ventilator on/off according to the degree of air humidity. By corresponding wiring it is possible to humidify and dehumidify.

Setting HY 3: Desired value or humidity is adjustable through the pointer knob on the front.

Setting HY 3 SI: Desired value or humidity is adjustable through the scale inside of the casing.

■ INSTALLATION

The humidistat is to be mounted on walls, preferably in horizontal position. When choosing its location please make sure that the humidistat is mounted near the air humidifier but it must not be exposed directly to the humidifying air stream or to draughts from doors, windows or near to the radiators.

■ WIRING ACCORDING TO WIRING DIAGRAM ⚠ All work only in dead state!

Electrical connection may only be carried out by specially trained electricians. When installing is an allpole separation from the mains with a minimum contact opening of 3 mm width to be foreseen.

The normal standards, safety regulations (e.g. DIN VDE 0100) as well as the regulations of the Electricity Board are to be strictly observed.

Direct connection from 1~ ventilators up to max. 3 A. 3~ ventilators can be controlled by means of contactor. Testing class II, protection class II.

■ SETTING

Set adjustment knob/scale to the desired humidity value.

INSTRUCTIONS D'UTILISATION NO. 90 641

Par mesure de sécurité, l'ensemble des prescriptions qui suivent sont à lire attentivement et à respecter!

■ RÉCEPTION

Dès réception vérifier l'état et la conformité du matériel commandé. En cas d'avaries, faire les réclamations d'usage auprès du transporteur.

Attention: Pas de remarques à temps, pas de recours.

■ STOCKAGE

En cas de stockage prolongé, il appartient de prendre les mesures suivantes pour éviter tout dommage: envelopper dans un emballage sec, étanche à l'air et aux poussières (à l'aide par ex. d'un sac plastique dans lequel sera placé un agent déshydratant avec indicateur d'humidité). Le matériel est à stocker dans un endroit abrité de l'eau, exempt de variations de température et de vibrations.

En cas de réexpédition du matériel (surtout pour de longues distances), vérifier que le type d'emballage soit approprié au mode de transport choisi.

Les dommages dus à de mauvaises conditions de transport, à des stockages défectueux ou à une utilisation anormale sont sujets à vérification et contrôle et entraînent la suppression de notre garantie.

■ DOMAINE D'UTILISATION

Le régulateur d'humidité électromécanique permet de régler l'humidité relative de l'air dans des locaux domestiques et commerciaux. Il met en marche les ventilateurs en fonction du degré d'humidité de l'air. Selon le branchement, il est possible d'humidifier ou de déshumidifier l'air.

Réglage HY 3: Le point consigne d'humidité est réglable à l'aide du bouton de commande frontal.

Réglage HY 3 SI: Le réglage de la valeur d'humidité à respecter s'effectue avec l'aide d'un cadran positionné sur le boîtier.

■ MONTAGE

Le régulateur sera fixé de préférence, sur une paroi en position horizontale.

Il doit être monté à proximité de l'humidificateur mais ne devra pas être placé dans le champ de pulvérisation, ni soumis aux courants d'air provoqués par des portes, fenêtres ou près de radiateurs.

■ RACCORDEMENT ÉLECTRIQUE

⚠ Tous les travaux doivent être effectués hors tension.

Le branchement électrique doit être effectué par un électricien qualifié. Pour le montage, prévoir une séparation du réseau sur tous les pôles avec une largeur d'ouverture de contact d'au moins 3 mm.

Les consignes de sécurité (par ex. DIN VDE 0100) ainsi que les consignes des entreprises d'électricité doivent être respectées.

Classe d'essai II, classe de protection II. Raccord direct pour ventilateur monophasé jusqu'à max. 3 A. Les ventilateurs triphasés peuvent être commandés par un contacteur de couplage.

■ AJUSTAGE

Ajuster la valeur de consigne désirée avec le bouton/cadran d'ajustement.

Lüftungs-Hygrostat HY 3, HY 3 SI
Remote hygrostat HY 3, HY 3 SI
Régulateur d'humidité HY 3, HY 3 SI



■ TECHNISCHE DATEN

max. Belastung	3 A (ind.)
max. Spannung	250 V~, 50/60 Hz
Umgebungstemp.	0 – 40°C
Feuchte	30 – 90 %
Schaltendifferenz	± 6 %
Zeitkonst.	(v = 0,2 m/s) ca. 5 Min.
Schutzart	IP 20
Maße	B 76 x H 76 x T 34

■ ZUBEHÖR, SCHALT- UND STEUERELEMENTE

Der Gebrauch von Zubehörteilen, die nicht von Helios empfohlen oder angeboten werden, ist nicht statthaft. Evtl. dadurch auftretende Schäden unterliegen nicht der Gewährleistung.

■ VORSCHRIFTEN – RICHTLINIEN

Bei ordnungsgemäßer Installation und bestimmungsgemäßem Betrieb entspricht das Gerät den zum Zeitpunkt seiner Herstellung gültigen Vorschriften und Richtlinien CE.



■ TECHNICAL DATA

max. load	3 A (ind.)
max. voltage	250 V~, 50/60 Hz
ambient temp.	0 – 40°C
setting range	30 – 90 %
setting accuracy	± 6 %
time constant	(v = 0,2 m/s) ca. 5 min.
protection type	IP 20
measures	B 76 x H 76 x T 34

■ ACCESSORIES, SWITCHES AND CONTROLLING DEVICES

The use of accessories not offered or recommended by Helios is not permitted. The use of electronic accessories not offered or recommended by Helios could lead to damages and therefore void all guarantee claims.

■ REGULATIONS

The product complies with all relevant international regulations, if all instructions are followed.



■ DONNÉES TECHNIQUES

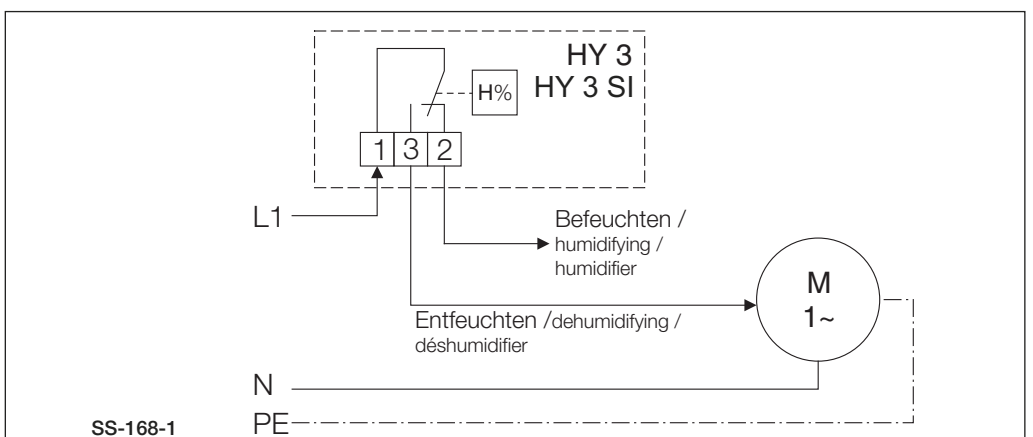
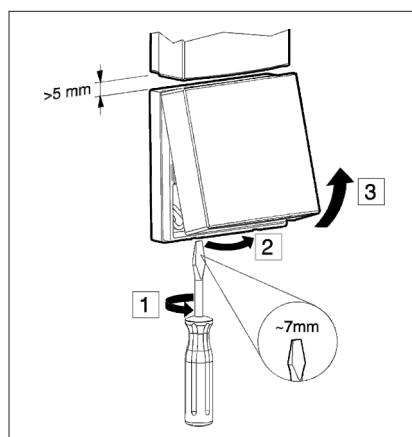
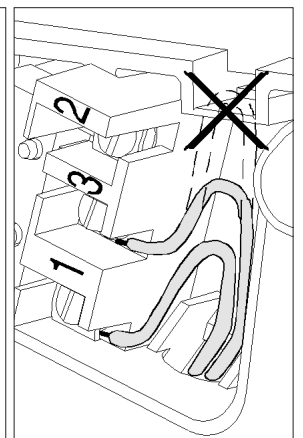
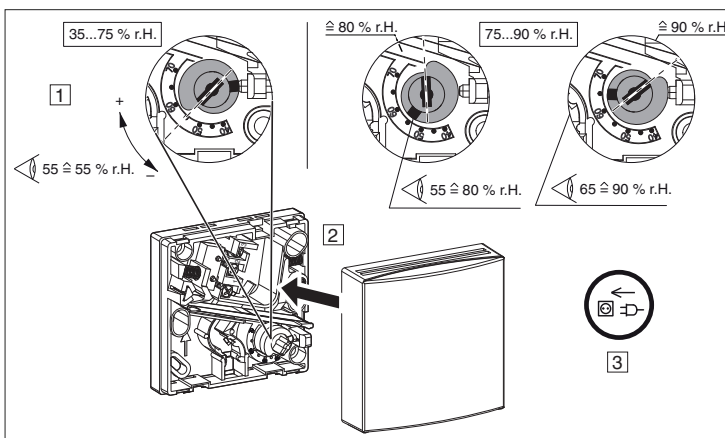
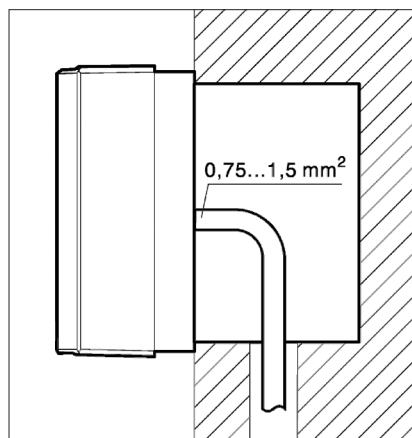
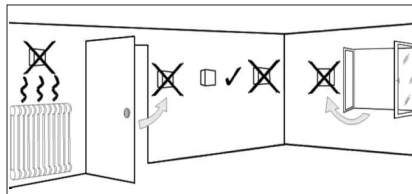
charge maxi.	3 A (ind.)
tension maxi.	250 V~, 50/60 Hz
température ambiante	0 – 40°C
plage de réglage	30 – 90 %
exactitude du réglage	± 6 %
constante de temp.	(v = 0,2 m/s) ca. 5 min.
type de protection	IP 20
mesures	B 76 x H 76 x T 34

■ ACCESSOIRES, APPAREILS DE TEMPORISATION ET DE RÉGULATION

L'utilisation d'accessoires qui ne sont pas directement offerts ou conseillés par Helios n'est pas autorisée et toute demande de garantie sera déclinée.

■ PRESCRIPTION – DIRECTIVES

En observant les consignes ci-dessus, le produit correspond aux normes internationales propres à la CE.



SS-168-1

P100013239

Service und Information

D HELIOS Ventilatoren GmbH & Co · Lupfenstraße 8 · 78056 VS-Schwenningen
 CH HELIOS Ventilatoren AG · Steinackerstraße 36 · 8902 Urdorf / Zürich
 A HELIOS Ventilatoren GmbH · Postfach 854 · Siemensstraße 15 · 6023 Innsbruck

F HELIOS Ventilateurs · Le Carré des Aviateurs · 157 av. Charles Floquet · 93155 Le Blanc Mesnil Cedex
 GB HELIOS Ventilation Systems Ltd. · 5 Crown Gate · Wyncolls Road · Severalls Industrial Park · Colchester · Essex · CO4 4HT