

RKP 28



Kurzinformation

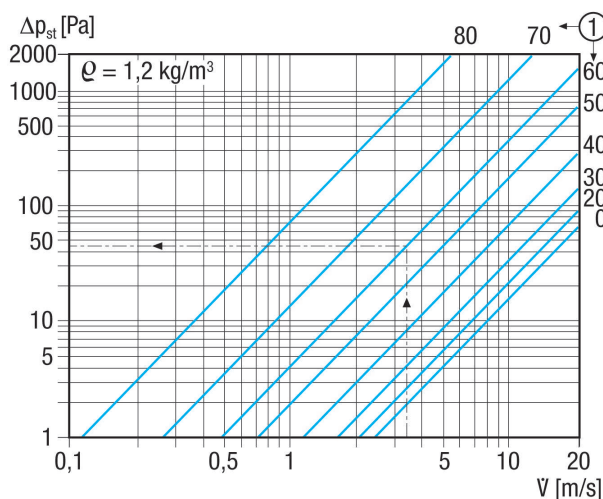
Elektrische Kanal-Verschlussklappe

Artikelnummer 0151.0237

Technische Daten

Luftrichtung	Be- und Entlüftung
Einbauort	Kanal
Einbaulage	senkrecht / waagrecht
Material	Stahlblech, verzinkt
Gewicht	6 kg
Klappenart	elektrisch
Kanalmaß	600 mm x 300 mm
Breite	540 mm
Höhe	340 mm
Tiefe	120 mm
Verpackungseinheit	1 Stück
Sortiment	D
EAN	4012799512370

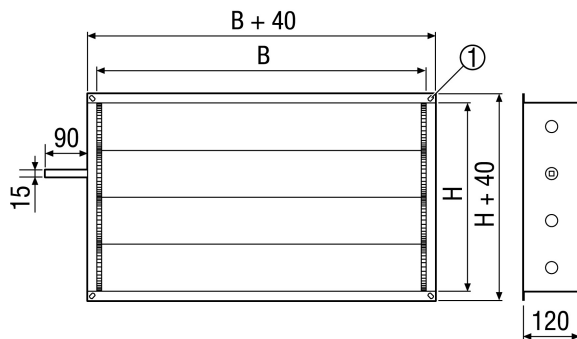
Kennlinie Druckverluste



① Lamellenneigung in Grad

RKP 28

Maßzeichnung [mm]



B	H
600	300

① Langloch, 9 x 12 mm