

Helios Ventilatoren

MONTAGE- UND BETRIEBSVORSCHRIFT

NR. 85 836.001 D



Klappen-Stellmotor

STM 10 230V

für elektrisches Öffnen und Schließen
von Verschlussklappen



KAPITEL 1**ALLGEMEINE
HINWEISE****1.0 Wichtige Informationen**

Zur Sicherstellung einer einwandfreien Funktion und zur eigenen Sicherheit sind alle nachstehenden Vorschriften genau durchzulesen und zu beachten. Dieses Dokument ist Teil des Produktes und als solches zugänglich und dauerhaft aufzubewahren um einen sicheren Betrieb zu gewährleisten. Alle anlagenbezogenen Sicherheitsvorschriften müssen eingehalten werden.

 **GEFAHR**
 **WARNUNG**
 **VORSICHT**
1.1 Warnhinweise

Nebenstehende Symbole sind sicherheitstechnische Warnhinweise. Zur Vermeidung jeglicher Gefahrensituation müssen alle Sicherheitsvorschriften bzw. Symbole unbedingt beachtet werden!

1.2 Sicherheitshinweise

Für Einsatz, Anschluss und Betrieb gelten besondere Bestimmungen; bei Zweifel ist Rückfrage erforderlich. Weitere Informationen sind den einschlägigen Normen und Gesetzestexten zu entnehmen.

 Bei allen Arbeiten am STM.. sind die allgemein gültigen Arbeitsschutz- und Unfallverhütungsvorschriften einzuhalten!

- Alle elektrischen Arbeiten sowie die Inbetriebnahme, Installations-, Instandhaltungs- und Wartungsarbeiten dürfen nur von autorisiertem Elektrofachpersonal durchgeführt werden!
- Vor allen Reinigungs-, Installations-, Instandhaltungs- und Wartungsarbeiten ist folgendes einzuhalten:
 - Das Gerät ist allpolig vom Netz zu trennen!
 - Das Gerät ist gegen Wiedereinschalten zu sichern!
- Alle anlagenbezogenen Sicherheitsvorschriften sind einzuhalten! Gegebenenfalls müssen weitere länderspezifische Vorschriften eingehalten werden!
- Eine leichte Zugänglichkeit für Inspektions- und Reinigungsarbeiten ist zu gewährleisten!
- Die Klappen-Stellmotoren STM.. können von Kindern ab 8 Jahren und darüber sowie von Personen mit verringerten physischen, sensorischen oder mentalen Fähigkeiten oder Mangel an Erfahrung und Wissen benutzt werden, wenn sie beaufsichtigt oder bezüglich des sicheren Gebrauchs des Gerätes unterwiesen wurden und die daraus resultierenden Gefahren verstehen. Kinder dürfen nicht mit dem Gerät spielen. Reinigung und Benutzerwartung darf nicht von Kindern ohne Beaufsichtigung durchgeführt werden.

1.3 Garantieansprüche – Haftungsausschluss

Wenn die nachfolgenden Ausführungen nicht beachtet werden, entfällt unsere Gewährleistung. Gleiches gilt für Haftungsansprüche an den Hersteller. Der Gebrauch von Zubehörteilen, die nicht von Helios empfohlen oder angeboten werden, ist nicht statthaft. Eventuell auftretende Schäden unterliegen nicht der Gewährleistung.

1.4 Vorschriften – Richtlinien

Bei ordnungsgemäßer Installation und bestimmungsgemäßem Betrieb entspricht das Produkt den zum Zeitpunkt seiner Herstellung gültigen Vorschriften und CE-Richtlinien.

1.5 Sendungsannahme

Die Lieferung enthält den Klappen-Stellmotor: **STM 10 230V** / Art.Nr. 8791.001

Die Sendung ist sofort bei Anlieferung auf Beschädigungen und Typenrichtigkeit zu prüfen. Falls Schäden vorliegen umgehend Schadensmeldung unter Hinzuziehung des Transportunternehmens veranlassen. Bei nicht fristgerechter Reklamation gehen evtl. Ansprüche verloren.

1.6 Einlagerung

Bei Einlagerung über einen längeren Zeitraum sind zur Verhinderung schädlicher Einwirkungen folgende Maßnahmen zu treffen:

Schutz durch trockene, luft- und staubdichte Verpackung (Kunststoffbeutel mit Trockenmittel und Feuchtigkeitsindikatoren). Der Lagerort muss erschütterungsfrei, wassergeschützt und frei von übermäßigen Temperaturschwankungen sein. Schäden, deren Ursprung in unsachgemäßem Transport, unsachgemäßer Einlagerung oder Inbetriebnahme liegen, sind nachweisbar und unterliegen nicht der Gewährleistung.

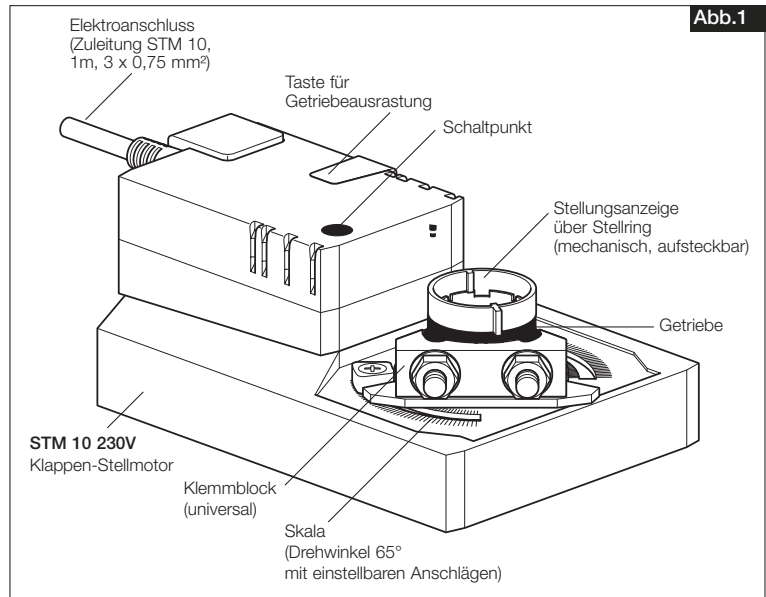
1.7 Einsatzbereich – Anwendung

Klappenantrieb für das Verstellen von Luftklappen in haustechnischen Lüftungs- und Klimaanlage.

Ein bestimmungsfremder Einsatz ist nicht zulässig!

 **WARNUNG**

1.8 Komponenten



KAPITEL 2

MONTAGE



2.0 Montage des Stellmotors STM 10 230V

⚠ Es sind die in Punkt 1.2 aufgeführten Sicherheitshinweise zu beachten!

Direktmontage:

Einfache Direktmontage auf Verschlussklappenachse mit Universal-klammbock (Abb.4 bis 7). Sicherung gegen Verdrehen mit beige-packter Verdrehsicherung (Abb.6).

Handverstellung:

Handverstellung mit selbstrückstellender Drucktaste möglich (Abb.8 bis 9). Die Getriebeausrüstung erfolgt solange die Taste gedrückt wird.

Einstellbarer Drehwinkel:

Einstellbarer Drehwinkel mit mechanischen Anschlägen. Hohe Funktionssicherheit. Der Antrieb ist überlastsicher, benötigt keine Endschalter und bleibt am Anschlag automatisch stehen.

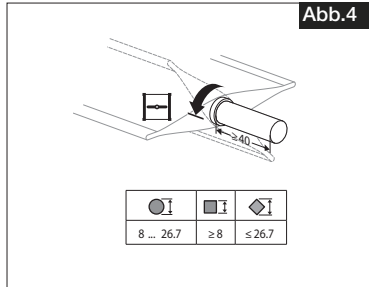


Abb.4

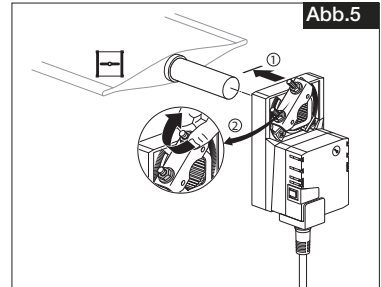


Abb.5

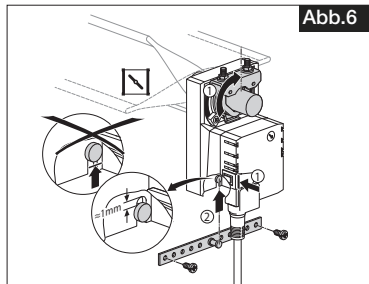


Abb.6

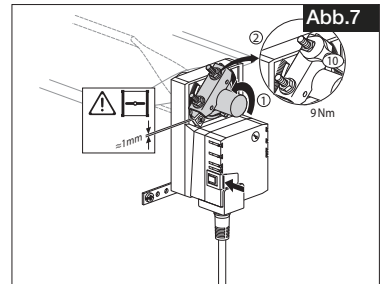


Abb.7

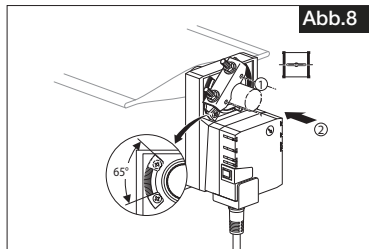


Abb.8

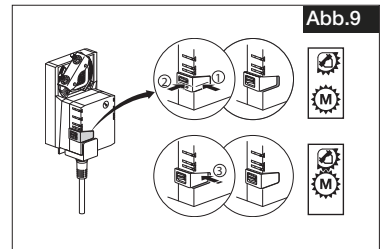


Abb.9

2.1 Montage des Hilfsschalters STM 2P (Zubehör)

Der Klappen-Stellmotor **STM 10 230V** kann zusätzlich mit einem Hilfsschalter **STM 2P** (Zubehör, Best.Nr.: 8794.001) betrieben werden. Der Hilfsschalter ist mit zwei einstellbaren Schalterpunkten versehen (s.a. SS-1087).

 HINWEIS

Hierzu auch die Montage- und Betriebsvorschrift für STM 2P, Nr. 85 837 beachten!

Montage: zur Montage den Stellung abziehen. Das Gehäuse des Hilfsschalters STM 2P auf den Klemmblock aufstecken (Pos. ③) und gleichzeitig die Raststege in die gekennzeichnete Nut am Gehäuse führen (Pos. ④). Anschließend ganz nach unten drücken bis der Hilfsschalter einrastet.

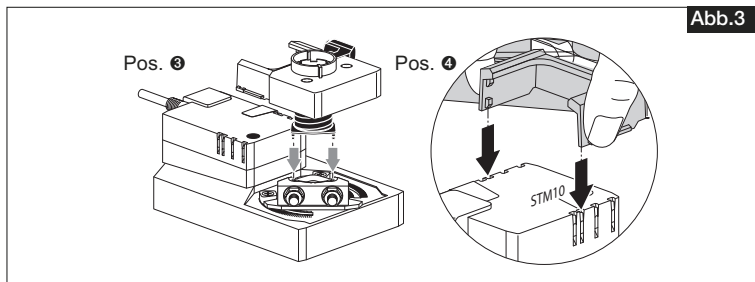


Abb.3

Demontage: zum Entfernen des Hilfsschalters (Zubehör) die beiden seitlichen Raststege mit Schraubendreher leicht nach außen drücken (Pos. ①) und den Hilfsschalter vom Getriebe abziehen (Pos. ②).

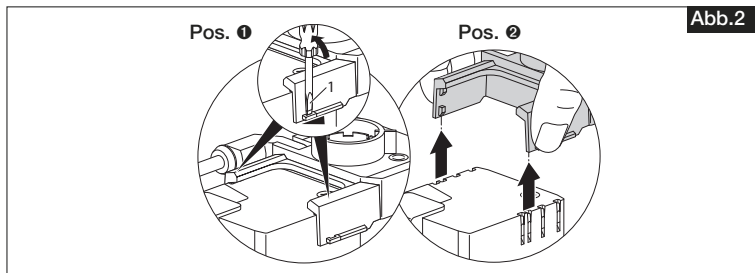


Abb.2

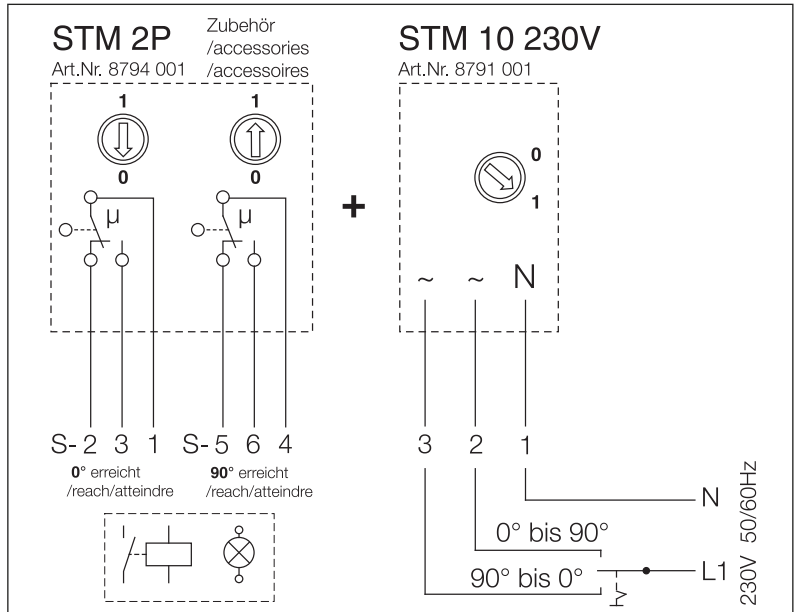
 **GEFAHR**
2.2 Elektrischer Anschluss / Inbetriebnahme

- ⚠** Es sind die in Kapitel 1.2 aufgeführten Sicherheitshinweise zu beachten!
- Der elektrische Anschluss, bzw. die Erstinbetriebnahme darf nur von einer autorisierten Elektrofachkraft entsprechend den Angaben in dem beiliegenden Anschlussplan ausgeführt werden.
 - Die einschlägigen Normen, Sicherheitsbestimmungen (z. B. DIN VDE 0100) sowie die Technischen Anschlussbedingungen der Energieversorgungsunternehmen sind unbedingt zu beachten!
 - Ein allpoliger Netztrennschalter/Revisionschalter, mit mindestens 3 mm Kontaktöffnung (VDE 0700 T1 7.12.2 / EN 60335-1) ist zwingend vorgeschrieben!
 - Netzform, Spannung und Frequenz müssen mit den Angaben des Leistungsschildes übereinstimmen.

3.0 Technische Daten
KAPITEL 3
TECH. DATEN
SCHALTPLAN

Spannung	100-240VAC
Frequenz	50/60 Hz
Leistungsaufnahme	Betrieb 2,5 W / Ruhestellung 0,6 W / Dimensionierung 5,5 VA
Drehmoment	10 Nm
Laufzeit auf / zu	150 s
Links-, rechtslauf umschaltbar	ja
Umgebungstemperatur	-30 bis +50 °C
Lagertemperatur	-40 bis +80 °C
Schutzart	IP 54
Schutzklasse	II
Maße B x H x T (mm)	80 x 124 x 62
Gewicht	0,75 kg
Montage Lage	beliebig
Montage Durchmesser rund	8-26,7 mm
Montage Durchmesser quadratisch	8-18,8 mm
Verdrehsicherungsbügel	inkl.
Entriegelungstaste	ja
Drehwinkel	max. 95°
Hilfsschalter STM 2P (Zubehör)	2 potentialfreie Wechsel Kontakte, 250VAC / 1 mA bis 3 A (0,5 induktiv) (μ -Schalter)
Skala	Stellungsanzeige aufsteckbar
Anschluss STM 10 230V	Zuleitung 1m, 3 x 0,75 mm ²
Anschluss Hilfsschalter (Zubehör)	Zuleitung 1m, 6 x 0,75 mm ²
Schalleistungspegel	35 dB(A)
EMV Richtlinie	2004/108/EG
Niederspannungsrichtlinie	2006/95/EG
Wirkungsweise	Typ 1
Bemessungsstrossspannung	2,5 kV
Verschmutzungsgrad	3
Umgebungsfeuchte	95 % r.H., nicht kondensierend
Wartung	wartungsfrei
Zertifizierung	geprüft nach IEC/EN 60730-1 und IEC/EN 60730-2-14 gemäss UL 60730-1A und UL 60730-2-14

3.1 Schaltplan SS-1087 mit Zubehörkomponente STM 2P



KAPITEL 4 INSTANDHALTUNG

4.0 Wartung

Es sind die in Kapitel 1, Punkt 1.2 aufgeführten Sicherheitshinweise zu beachten!

- Bei bestimmungsgemäßem Betrieb sind die STM.. wartungsfrei.
- Sollten Beschädigungen auftreten, darf der STM.. nicht weiter betrieben werden und muss ersetzt werden!

4.1 Hinweise – Störungsursachen

Es sind die in Kapitel 1, Punkt 1.2 aufgeführten Sicherheitshinweise zu beachten!

Die Beseitigung von Störungen darf nur von Fachpersonal durchgeführt werden!

Fehler/Störung	Ursachen	Fehlerbehebung
STM.. funktioniert nicht	keine Spannung	Netzspannung prüfen
	Anschluss fehlerhaft	Anschluss prüfen, ändern
	Gerät defekt	Gerät ersetzen
STM.. bleibt vor dem mechanischen Anschlag stehen	Klappe klemmt	Klappe überprüfen, Funktion wiederherstellen
	STM.. zu klein ausgelegt	STM.. gegen Leistungsstärkeres Gerät tauschen

4.2 Stilllegen und Entsorgen

Es sind die in Kapitel 1, Punkt 1.2 aufgeführten Sicherheitshinweise zu beachten!
⚠ Vor der Demontage ist der STM.. allpolig vom Netz zu trennen!

Bauteile und Komponenten des STM.., die ihre Lebensdauer erreicht haben, z.B. durch Verschleiß, Korrosion, mechanische Belastung, Ermüdung und/oder durch andere, nicht unmittelbar erkennbare Einwirkungen, sind nach erfolgter Demontage entsprechend den nationalen und internationalen Gesetzen und Vorschriften fach- und sachgerecht zu entsorgen. Das Gleiche gilt auch für im Einsatz befindliche Hilfsstoffe wie Öle und Fette oder sonstige Stoffe. Die bewusste oder unbewusste Weiterverwendung verbrauchter Bauteile, wie z.B. Laufräder, Wälzlager, Filter, etc. kann zu einer Gefährdung von Personen, der Umwelt sowie von Maschinen und Anlagen führen. Die entsprechenden, vor Ort geltenden Betriebsvorschriften sind zu beachten und anzuwenden.



Alle Abbildungen ohne Gewähr
Als Referenz am Gerät griffbereit aufbewahren!

Druckschrift-Nr. 85 836.001/10.14

www.heliosventilatoren.de

Service und Information

D HELIOS Ventilatoren GmbH + Co KG · Lupfenstraße 8 · 78056 VS-Schwenningen
CH HELIOS Ventilatoren AG · Tannstraße 4 · 8112 Otelfingen
A HELIOS Ventilatoren · Postfach 854 · Siemensstraße 15 · 6023 Innsbruck

F HELIOS Ventilateurs · Le Carré des Aviateurs · 157 avenue Charles Floquet · 93155 Le Blanc Mesnil Cedex
GB HELIOS Ventilation Systems Ltd. · 5 Crown Gate · Wyncollis Road · Severalls Industrial Park · Colchester · Essex · CO4 9HZ