

Für Fachinstallateure
For specialist installers
Pour installateurs
spécialisés

DE Inbetriebnahme- und Wartungsanleitung

(→ Seite 2)

UK Commissioning and maintenance instructions

(→ page 53)

FR Notice de mise en service et d'entretien

(→ page 103)

310/410 WR 310 / WR 410

170 WS 170 KBL ... / KBR ...
RB 170 CBL / CBR

320/470 WS 320 ... / WS 470 ...

Flat WS 160 Flat ...

Trio TRIO ...

DE Wichtige Hinweise

- Inbetriebnahme und Wartung nur durch **Fachinstallateure der Lüftungstechnik**.
- Elektrischer Anschluss nur durch **Elektrofachkräfte**.
- Gerät wird mit der **Inbetriebnahmesoftware** konfiguriert und einreguliert.
Für Download → www.maico-ventilatoren.com.
- Für Informationen zum Aufstellen des Lüftungsgerätes → **Installationsanleitung**.
- Gerät auch per ^{@home}AIRI **-APP** oder ^{@home}AIRI **-WebTool** bedienbar → **Schnelleinstieg**.
- Anleitung vor Inbetriebnahme-/Wartungsarbeiten vollständig durchlesen/beachten.

UK Important notes

- Unit may only be commissioned and maintained by **trained specialists in ventilation technology**.
- Electrical connection is only permitted by **trained electricians**.
- Unit is configured and calibrated using **commissioning software**.
For download → www.maico-ventilatoren.com.
- For information about installing the ventilation unit → **installation instructions**.
- Unit can be operated using ^{@home}AIRI **app** or ^{@home}AIRI **web tool** → **Quick start guide**.
- Read instructions in full and note them before undertaking commissioning/maintenance work.

FR Remarques importantes

- La mise en service et l'entretien sont exclusivement réservés aux **installateurs spécialisés en technique de ventilation**.
- Le branchement électrique est exclusivement réservé à des **électriciens qualifiés**.
- L'appareil est configuré et réglé avec le **logiciel de mise en service**.
Pour le téléchargement → www.maico-ventilatoren.com.
- Pour toute information sur l'installation de l'appareil de ventilation → **Notice d'installation**.
- Appareil pouvant aussi être commandé par l'**APPLI** ^{@home}AIRI ou l'**outil Web** ^{@home}AIRI
→ **Introduction rapide**.
- Cette notice doit être lue entièrement et respectée avant la mise en service/les travaux d'entretien.



Inhaltsverzeichnis

1 Qualifikation Fachinstallateur	3
1.1 Bestimmungsgemäße Verwendung.....	3
1.2 Nicht bestimmungsgem. Verwendung .	3
2 Sicherheitshinweise	5
3 Inbetriebnahmemöglichkeiten.....	7
4 Lüftungsgerät in Betrieb nehmen	7
4.1 Inbetriebnahme-Voraussetzungen.....	7
4.2 Bedienungsanleitung aufrufen	7
4.3 Inbetriebnahmesoftware	7
4.4 PC-System/Notebook am Lüftungsgerät anschließen	7
5 Lüftungsgerät einrichten/einregulieren .	9
5.1 Grundanzeige/Startbildschirm	9
5.2 Hauptmenüs	9
5.3 Kurzwahl-/Schnellauswahlmenüs	9
6 Hauptmenü Einstellungen	11
6.1 Bedienstruktur Einstellungen.....	11
6.2 Grundeinstellungen	11
6.3 Lüftung.....	15
6.4 Zeitprogramm Lüftung	17
6.5 Temperaturen	18
6.6 Sensoren	19
6.7 Feuerstätte (ZP)	21
6.8 Sole-EWT (ZP 1)	22
6.9 Zonenlüftung (ZP 1).....	23
6.10 3-Wege Luftklappe (ZP 1).....	23
6.11 Nachheizung (ZP 1).....	24
6.12 Druckkonstanz (ZP 2).....	24
6.13 Filterüberwachung (ZP 2) durch Differenzdruckmessung	24
6.14 EnOcean Funk (Steckmodul E-SM) ...	24
6.15 KNX (Steckmodul K-SM).....	24
6.16 Schalttest.....	25
6.17 Internet	25
6.18 Installateur	25
7 Hauptmenü Abfrage	26
7.1 Bedienstruktur Abfrage	26
7.2 Lüftung.....	26
7.3 Temperaturen	27
7.4 Sensoren	27
7.5 Schaltzustände (Ausgänge)	28
7.6 Betriebsstunden.....	28
7.7 EnOcean Funk	29
7.8 Internet	29
7.9 Software-Version	29
7.10 Störmeldungen	29
7.11 Hinweise	29
8 Spezielle Funktionen	30
8.1 Überfeuchtungsschutz.....	30
8.2 Auto Sensor-Betrieb	30
8.3 Bypass.....	30
8.4 Frostschutzstrategien	31
8.5 Schaltkontakt (potentialfrei).....	32
8.6 Kontakt externe Sicherheitseinrichtung .	33
8.7 Schalttest.....	33
8.8 Verbindung über Netzwerk/Webserver .	33
8.9 Bedienung über APP / WebTool.....	34
8.10 RESET.....	34
9 Funktionen Zusatzplatine 1	34
9.1 Regelung Sole-EWT	34
9.2 Zonenlüftung.....	34
9.3 Luft-EWT 3-Wege Luftklappe	35
9.4 Regelung Nachheizung	35
10 Funktionen Zusatzplatine 2	36
10.1 Druckkonstante Steuerung	36
10.2 Filterüberwachung Druckmesssensor	36
11 Steckmodule EnOcean/KNX	37
11.1 EnOcean-Komponenten	37
11.2 KNX-Komponenten	37
12 Reinigung / Wartung.....	37
12.1 Sicherheitshinweise Reinigung.....	37
12.2 Luftfilter wechseln	38
12.3 Kondensatablauf und Siphon reinigen WR 310/410, WS 320/470 ...	38
12.4 Kondensatablauf und Siphon reinigen WS 170, RB 170	38
12.5 Wärmetauscher/Gerät innen reinigen	39
13 Störungsbeseitigung.....	40
13.1 Sicherheitsabschaltung	40
13.2 Störungs-LED's auf der Hauptplatine .	40
13.3 Störungsmeldungen	40
13.4 Ursachen für Sensorfehler.....	42
13.5 Hinweise	43
14 Ersatzteile WR 310/410, WS 320/470 ..	44
15 Ersatzteile WS 170 / RB 170.....	46
16 Ersatzteile WS 160 Flat.....	48
17 Ersatzteile Trio	50
18 Außerbetriebnahme, Demontage	52
19 Umweltgerechte Entsorgung.....	52

Impressum: © Maico Elektroapparate-Fabrik GmbH.
Deutsche Originalanleitung. Druckfehler, Irrtümer und
technische Änderungen vorbehalten. Die in diesem
Dokument erwähnten Marken, Handelsmarken und
geschützten Warenzeichen beziehen sich auf deren
Eigentümer oder deren Produkte.

1 Qualifikation Fachinstallateur

Das Lüftungsgerät darf nur von einer Fachkraft entsprechend dieser Anleitung eingerichtet, nachgerüstet, in Betrieb genommen und gereinigt bzw. gewartet werden.

Sie sind eine **Fachkraft**, wenn Sie aufgrund Ihrer fachlichen Ausbildung, Schulung oder Erfahrung in der Lüftungstechnik

- die Installation, das Einmessen und die Wartung des Lüftungsgerätes gemäß den Planungsunterlagen und dieser Anleitung fachgerecht und sicher ausführen können und
- Risiken durch fehlerhafte Installationen und Einstellungen und die daraus resultierenden Gefahren erkennen und vermeiden können.

Arbeiten an der Elektrik dürfen nur von einer Elektrofachkraft vorgenommen werden. Sie sind eine **Elektrofachkraft**, wenn Sie aufgrund Ihrer fachlichen Ausbildung, Schulung und Erfahrung

- die einschlägigen Normen und Richtlinien kennen
- die elektrischen Anschlüsse gemäß dem beigefügtem Verdrahtungsplan fachgerecht und sicher ausführen können und
- Risiken und Gefährdungen durch Elektrizität erkennen und vermeiden können.

1.1 Bestimmungsgemäße Verwendung

Dieses Gerät dient als Lüftungsgerät mit Wärmerückgewinnung zur kontrollierten Lüftung von Wohnungen, Büros oder vergleichbaren Räumen.

Das Lüftungsgerät ist ausschließlich für den häuslichen Gebrauch und ähnliche Zwecke vorgesehen. Eine andere oder darüber hinausgehende Benutzung gilt als nicht bestimmungsgemäß.

Weisen Sie nach erfolgreicher Inbetriebnahme die Benutzer am Lüftungsgerät und den Bedieneinheiten ein.


Nachfolgende Warnhinweise zeigen Ihnen Gefahrensituationen, die zum Tod oder ernstesten Verletzungen (GEFAHR / WARNUNG) oder kleineren/geringfügigen Verletzungen (VORSICHT) führen/führen könnten, sofern

sie nicht vermieden werden. **ACHTUNG** steht für mögliche Sachschäden am Produkt oder seiner Umgebung.


1.2 Nicht bestimmungsgemäße Verwendung

Befolgen Sie bei der Verwendung des Lüftungsgerätes stets die grundlegenden Sicherheitsinformationen. **Das Lüftungsgerät darf in folgenden Situationen auf keinen Fall eingesetzt werden. Lesen Sie alle Sicherheitsinstruktionen.**

GEFAHR

 Entzündungs-/Brandgefahr durch brennbare Materialien, Flüssigkeiten oder Gase in der Nähe des Lüftungsgerätes.

→ In der Nähe des Lüftungsgerätes keine brennbaren Materialien, Flüssigkeiten oder Gase deponieren, die sich bei Hitze oder durch Funkenbildung entzünden und in Brand geraten können.

 Lebensgefahr bei Einsatz einer raumluftabhängigen Feuerstätte an einer mehrfach belegten Abgasanlage. Die raumluftabhängige Feuerstätte kann die Übertragung von Abgasen in andere Wohneinheiten verursachen. Es besteht Lebensgefahr, zum Beispiel durch Kohlenmonoxide.

→ Lüftungsgerät auf keinen Fall einsetzen, wenn in der Nutzungseinheit eine raumluftabhängige Feuerstätte an einer mehrfach belegten Abgasanlage angeschlossen ist.

 Explosionsgefahr

Explosionsfähige Gase und Stäube können entzündet werden und zu schweren Explosionen oder Brand führen.

→ Lüftungsgerät auf keinen Fall in explosionsfähiger Atmosphäre einsetzen.

 Explosionsgefahr

Explosionsfähige Stoffe in Laborabsaugungen können entzündet werden und zu schweren Explosionen oder Brand führen. Aggressive Stoffe können zur Beschädigung des Lüftungsgerätes führen.

→ Lüftungsgerät auf keinen Fall in Kombination mit einer Laborabsaugung einsetzen.

⚠️ WARNUNG**Gesundheitsgefahr durch Chemikalien oder aggressive Gase/Dämpfe.**

Chemikalien oder aggressive Gase/Dämpfe können die Gesundheit gefährden, insbesondere, wenn diese mit dem Lüftungsgerät in die Räume verteilt werden.

→ Lüftungsgerät auf keinen Fall zur Förderung von Chemikalien oder aggressiven Gasen/Dämpfen einsetzen.

ACHTUNG: Gerätebeschädigung

- **Bei Betrieb während der Bauphase Gerätebeschädigung durch Verschmutzung des Lüftungsgerätes und der Rohrleitungen.**

→ Während der Bauphase ist ein Betrieb des Lüftungsgerätes unzulässig.

- **Fett- und Öldämpfe von Dunstabzugshauben können das Gerät und die Lüftungsleitungen verschmutzen und die Leistungsfähigkeit reduzieren.**

→ Lüftungsgerät auf keinen Fall in Kombination mit Dunstabzugshauben einsetzen, die direkt am Abluftkanal der kontrollierten Wohnungslüftung angeschlossen sind. In Ablufträumen mit fetthaltiger Luft, z. B. Küche, nur Lüftungsventile mit Fettfilter verwenden. Empfehlung: Aus energetischer Sicht Dunstabzugshauben mit Umluftbetrieb verwenden.

ACHTUNG: Gerätebeschädigung

- **Gerätebeschädigung durch Kondensatanfall bei Einsatz von in Lüftungsgeräten mit Enthalpietauscher in Räumen bei Abluftfeuchten mit einer Luftfeuchte > 70 % r. F.**

→ Lüftungsgeräte mit Enthalpietauscher auf keinen Fall für längere Zeit bei einer Luftfeuchte > 70 % (kurzzeitig bis ca. 80% r. F. möglich) einsetzen (zum Beispiel in Schwimmbädern oder zum Austrocknen von Neubauten). Das Lüftungsgerät besitzt keinen Kondensatablauf und wird durch übermäßig anfallendes Kondensat, welches nicht abtransportiert werden kann, beschädigt. Auch die Umgebung kann durch Wasseraustritt Schaden nehmen.

- **Korrosion von Metallteilen im Inneren des Lüftungsgerätes durch zusätzliche Komponenten im Abluftstrang.**

→ Am Abluftstrang keine temperatur-, feuchte- oder luftmengenbeeinflussenden Komponenten einsetzen, zum Beispiel wenn am Abluftstrang ein Trockenschrank angeschlossen ist.



2 Sicherheitshinweise

Lesen und beachten Sie die Sicherheitsinstruktionen. Befolgen Sie auch die Sicherheitshinweise der Installationsanleitung.



GEFAHR

Gesundheitsgefahr durch mangelnden Filterwechsel oder fehlende Luftfilter.

Stark verschmutzte oder feuchte Luftfilter können gesundheits-schädliche Stoffe ansammeln. Dies kann auch bei einer längeren Stilllegung des Lüftungsgerätes vorkommen. Bei fehlenden Luftfiltern verschmutzt das Lüftungsgerät und die Rohrleitungen. Ungefilterte Stoffe können in die Räume gelangen.

- Lüftungsgerät niemals ohne Luftfilter betreiben.
- Nur Original-Luftfilter verwenden.

- Filterwechselanzeige beachten und die Luftfilter regelmäßig wechseln. Diese spätestens nach den vorgeschriebenen Intervallen austauschen.
- Nach längerem Stillstand des Lüftungsgerätes die Luftfilter unbedingt erneuern.



GEFAHR

Gefahr durch Stromschlag.

→ Vor Elektroinstallationen alle Versorgungsstromkreise abschalten, Netzsicherung ausschalten und gegen Wiedereinschalten sichern. Ein Warnschild sichtbar anbringen.



WARNUNG

Gefahr bei Betrieb mit nicht komplett montiertem und nicht korrekt eingemessenem/eingestellten Lüftungsgerät.

Laufende Ventilatoren sind berührbar. An elektrischen Komponenten besteht Stromschlaggefahr. Bei Geräten mit PTC-Heizregister besteht Verbrennungsgefahr.

→ Lüftungsgerät nur mit sämtlichen angebauten Rohrschlüssen und komplett montiert betreiben.

→ Die Sicherheitshinweise der Installationsanleitung sind zu beachten.

→ Lüftungsgerät nur gemäß den Planungsunterlagen des Planungsbüros einmessen/einstellen.

⚠️ WARNUNG

Verletzungsgefahr bei Arbeiten durch nicht qualifiziertes Personal.

Für den sicheren Transport, die Installation und Inbetriebnahme und für Reinigungs-, Wartungs- und Reparaturarbeiten am Lüftungsgerät sind Fachkenntnisse erforderlich.

→ Diese Tätigkeiten sind nur durch Fachinstallateure gemäß Kapitel 1 zulässig.

→ Die Sicherheitshinweise der Installationsanleitung sind zu beachten.

⚠️ VORSICHT

Gefahr bei Einsatz von nicht zugelassenen Zubehörkomponenten.

Das Lüftungsgerät ist mit Original-Zubehörkomponenten getestet und zugelassen.

→ Ein Nachrüsten (Bypass, PTC-Heizregister, Wärmetauscher etc.) ist nur mit Original-Komponenten zulässig.

→ Andere Veränderungen und Umbauten am Gerät sind nicht zulässig und entbinden den Hersteller von jeglicher Gewährleistung und Haftung.

3 Inbetriebnahmemöglichkeiten

Das Lüftungsgerät wird mit der Inbetriebnahmesoftware eingerichtet und einreguliert. Alternativa ist das Einrichten auch mit dem optionalen Komfort-BDE oder dem in der Gerätesteuerung integrierten Web-Server möglich.

4 Lüftungsgerät in Betrieb nehmen

4.1 Inbetriebnahme-Voraussetzungen

Eine Inbetriebnahme ist nur zulässig, wenn:

- das Gebäude bezugsfertig ist.
- alle Anschlussleitungen korrekt angebracht sind und fest sitzen.
- alle Zu- und Abluftventile montiert und geöffnet sind.
- die Lüftungsleitungen gedämmt sind.
- alle Fort- und Außenlufthauben montiert sind.
- alle Klappen geöffnet sind.
- alle Schutzmaterialien (z. B. von bauseitigen Filtern) entfernt sind.
- das Lüftungsgerät korrekt am Stromnetz angeschlossen ist und die Leitungsdurchführungen dicht sind.
- die **DIP-Schalter** von installierten, optionalen Zusatzplatinen passend zur Anwendung eingestellt sind → Zubehöranleitung.

4.2 Bedienungsanleitung aufrufen

Wählen Sie www.maico-ventilatoren.com und laden Sie die **Bedienungsanleitung** im Downloadbereich. Die Bedienungsanleitung enthält ausführliche Informationen zu Bedienung, Filterwechsel und Störungsbeseitigung.

4.3 Inbetriebnahmesoftware

Systemanforderungen

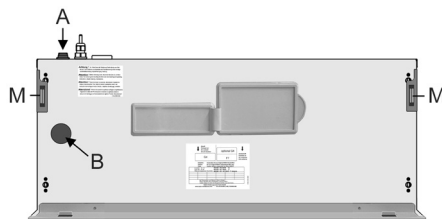
- PC mit Internetzugriff (möglicherweise gebührenpflichtig). Nicht für andere Betriebssysteme zugelassen, wie z. B. für Mac-OS (Mac-OS ist Marke der Apple Inc., USA).
- PC-Mindestanforderungen: Windows Vista® SP2 inkl. Microsoft .Net Framework 4.5®, Prozessor mit 1 GHz, 2 GB RAM, 3 GB freier Festplattenspeicher (Windows® ist Marke der Microsoft Corporation, USA) USB 2.0, LAN-100 MBit/Sek.



1. Scannen Sie den QR-Code mit Ihrem Smartphone/Tablet und laden Sie die Inbetriebnahmesoftware auf Ihr PC-System/Notebook. Alternativ können Sie unter www.maico-ventilatoren.com den Downloadbereich aufrufen und die Software downloaden.

4.4 PC-System/Notebook am Lüftungsgerät anschließen

310/410 | 320/470



1. Frontblech an den beiden oberen Ecken nach vorne kippen (Magnete [M]) und nach oben abnehmen.
2. Schutzkappe [B] entfernen und PC/Notebook via USB-Schnittstelle mit dem Lüftungsgerät verbinden.
3. Lüftungsgerät mit Hauptschalter [A] einschalten.

170

⚠️ WARNUNG

Gefahr durch Stromschlag.

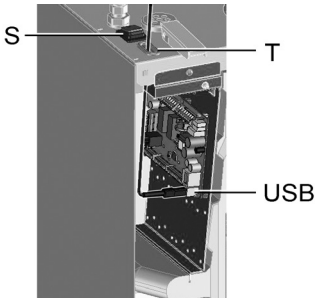
Vor dem Abnehmen der Frontabdeckung das Lüftungsgerät allpolig vom Netz trennen, gegen Wiedereinschalten sichern und ein Warnschild sichtbar anbringen.

ACHTUNG

Kurzschlussgefahr/Gerätebeschädigung bei Wassereintritt in Elektronikfach.

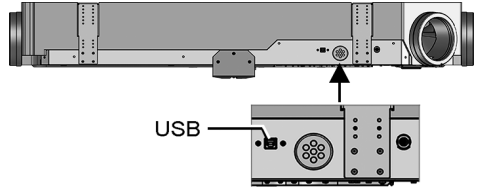
Für korrekte, dichte Leitungszuführung durch Membran-Langlochtülle [T] sorgen.

1. Lüftungsgerät ausschalten, allpolig vom Netz trennen und ein Warnschild anbringen.
2. Die beiden Schnellspannverschlüsse lösen und die Frontabdeckung nach oben abnehmen.
3. Elektronikfach lösen und herausziehen.



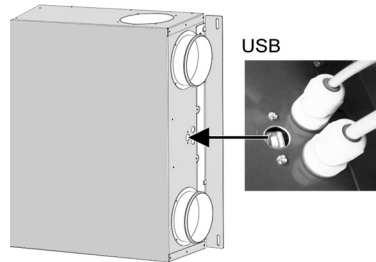
4. USB-Kabel durch die Membran-Langlochtülle [T] in das Lüftungsgerät einführen.
5. PC/Notebook via USB-Schnittstelle mit dem Lüftungsgerät verbinden.
6. Elektronikfach wieder einschieben und mit den beiden Schrauben befestigen.
7. Frontabdeckung anbringen und mit den Schnellspannverschlüssen sichern.
8. Sicherung einschalten und Lüftungsgerät mit Hauptschalter [S] einschalten.

Flat



1. PC/Notebook via USB-Schnittstelle mit dem Lüftungsgerät verbinden.

Trio

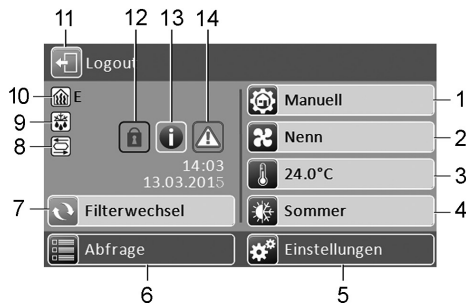


1. Schutzkappe abnehmen.
2. PC/Notebook via USB-Schnittstelle mit dem Lüftungsgerät verbinden.

5 Lüftungsgerät einrichten und einregulieren

1. Inbetriebnahmesoftware aufrufen.
2. *Verbindung per USB* wählen. Die Grundanzeige erscheint.
3. Lüftungsgerät gemäß den Einstellvorgaben des Planungsbüros einstellen. Um in die Installateurebene zu gelangen, unter *Einstellungen/Installateur* das Ihnen mitgeteilte Passwort eingeben → Kap. 6.18.
4. Nach der Erstinbetriebnahme unbedingt ein Inbetriebnahmeprotokoll speichern.

5.1 Grundanzeige/Startbildschirm







- 1 Aktuelle Betriebsart
 - 2 Aktuelle Lüftungsstufe
 - 3 Aktuelle Raum-Isttemperatur
 - 4 Aktuell eingestellte Jahreszeit
 - 5 Hauptmenü Einstellungen
 - 6 Hauptmenü Abfrage
 - 7 Filterwechselanzeige*
 - 8 Statusanzeige* Sommerbypass geöffnet (nur Bypassgeräte)
 - 9 Statusanzeige* Frostschutz aktiv
 - 10 Statusanzeige* Nachheizung ein
 - 11 Logout-Feld
 - 12 Tastensperre aktiv*
 - 13 Aktueller Hinweis*
 - 14 Aktuelle Störmeldung*
- * Erscheint nur wenn der Status aktiviert ist oder eine Meldung anliegt.

5.2 Hauptmenüs

Im Hauptmenü **Einstellungen** können Sie grundlegende Systemeinstellungen vornehmen und das Lüftungsgerät einmessen. Für weitere Informationen → Kapitel 6

Im Hauptmenü **Abfrage** können Sie aktuelle Systemwerte/-zustände abfragen → Kapitel 7.

5.3 Kurzwahl-/Schnellauswahlmenüs

-  Betriebsart
-  Lüftungsstufe
-  Raumtemperatur
-  Jahreszeit

Kurzwahl Betriebsart

Stellen Sie mit der Betriebsart die grundsätzliche Funktionsweise des Lüftungsgerätes ein.

Betriebsarten	Funktionsweise
Auto Zeit	Automatik-Zeitprogramm
Auto Sensor	Automatikbetrieb mit Sensorregelung
Manuell	Manueller Modus
Eco-Betrieb Zuluft	Stromsparender Sommerbetrieb mit Zuluftventilator
Eco-Betrieb Abluft	Stromsparender Sommerbetrieb mit Abluftventilator
Aus	Standby-Modus (Ventilatoren Aus)

Wählen Sie zwischen den **Automatik-Betriebsarten** Auto Zeit, Auto Sensor und den **manuellen Betriebsarten** Manuell, Eco-Betrieb Zuluft, Eco-Betrieb Abluft und Aus). Für weitere Informationen → Bedienungsanleitung, Kapitel 8.2.



Kurzwahl Lüftungsstufe

Aktiviert die Lüftungsstufe. Die Einstellung ist in einer manuellen Betriebsart möglich.

Lüftungsstufe	Funktionsweise
Lüftung zum Feuchteschutz	Intervallbetrieb, ca. 43 % der reduzierten Lüftung (nach DIN 1946-6)
Lüftungsstufe 1	Dauerbetrieb mit Reduzierte Lüftung RL
Lüftungsstufe 2:	Nennlüftung NL
Stoßlüftung:	Zeitbegrenzte Intensivlüftung IL (mit Timer)
Lüftungsstufe 3	Intensivlüftung IL

Für weitere Informationen → Bedienungsanleitung und Kapitel 8, Spezielle Funktionen.



Kurzwahl Raumtemperatur

Raum-Isttemperatur: In der Grundanzeige erscheint die aktuell gemessene Raum-Isttemperatur. **Raum-Solltemperatur:** Ist eine optionale Nachheizung angeschlossen, können Sie hier die Raum-Solltemperatur verstellen. Das Lüftungsgerät regelt dann die Raumtemperatur auf den vorgegebenen Wert.



Kurzwahl Jahreszeit

Aktiviert die Jahreszeit **Sommer** oder **Winter**. Die Umstellung der Jahreszeit muss manuell vorgenommen werden.

Bei Anwahl Sommer: Das Sommer-Zeitprogramm startet, wenn die Betriebsart *Auto Zeit* gewählt wird. Bei *Sommer* sind auch die Betriebsarten *Eco-Betrieb Zuluft* und *Eco-Betrieb Abluft* verfügbar. Die Kühlfunktion mit Bypass und Sole-EWT ist freigegeben. Ein angeschlossenes Nacheizregister wird gesperrt.

Bei Anwahl Winter: Das Winter-Zeitprogramm startet, wenn die Betriebsart *Auto Zeit* gewählt wird. Die Kühlfunktion mit Bypass und Sole-EWT ist gesperrt. Ein angeschlossenes Nacheizregister wird freigegeben.



6 Hauptmenü Einstellungen

Im Hauptmenü Einstellungen können Sie **grundlegende Systemeinstellungen** vornehmen und das Lüftungsgerät einregulieren. Je nach Berechtigung (Installateur, Eigentümer, Mieter) sind unterschiedliche Systemparameter einstellbar.

6.1 Bedienstruktur Einstellungen



Grundeinstellungen



Lüftung



Zeitprogramm Lüftung



Temperaturen



Sensoren



Feuerstätte



Sole-EWT (Sole-Erdwärmetauscher)



Zonenlüftung



3-Wege Luftklappe



Nachheizung



Druckkonstanz



Filterüberwachung



EnOcean Funk



KNX



Schalttest




Internet



Installateur

ACHTUNG

Fehlerhafte Einstellungen können Störungen und Fehlfunktionen verursachen. Einstellungen in der Installateurebene sind nur durch **autorisierte Fachkräfte** der Lüftungstechnik zulässig.

Um die Installateurebene zu aktivieren, Feld  Installateur anwählen und Passwort 6940 eingeben.



Wichtige Hinweise zu nachfolgenden Tabellen

Spalte 1	Spalte 2
Einstellparameter	Mögliche Einstellwerte. Werkseinstellung fett .



6.2 Grundeinstellungen

Datum

Uhrzeit

Tastensperre

Verriegelung Bedienteile

Statusanzeige

Sprache

Raumfühler Konfiguration

Werkseinstellung

Komfort-BDE (Touchscreen-BDE)

ModBus (nur in Inbetriebnahmesoftware und Webserver)

Einfach-BDE

Einfach-BDE Blockierung Aus

Funktion Schaltkontakt

Bypass

PTC-Heizregister

Wärmetauscher Typ

Datum, Uhrzeit

Parameter	Einstellwert
Datum	TT.MM.JJJJ
Uhrzeit	hh:mm

Tastensperre

Parameter	Einstellwert
Tastensperre	inaktiv: Sperre aus aktiv: Sperre ein

Funktion bei aktivierter Tastensperre: Wird 2 Minuten lang keine Eingabe an einer Hauptbedieneinheit vorgenommen, schaltet die Eingabesperre ein. Zum Aufheben der Sperre den Touchbildschirm 3 Sekunden berühren.

Verriegelung Bedienteile (Einfach-BDE's)

Einfach-BDE's lassen sich von einer Hauptbedieneinheit aus verriegeln. Alle Einfach-BDE's sind dann deaktiviert.

Parameter	Einstellwert
Verriegelung Bedienteile	inaktiv: Alle Einfach-BDE's freigeschaltet aktiv: Alle Einfach-BDE's deaktiviert

Statusanzeige

Die Statusanzeigen *Sommerbypass geöffnet*, *Frostschutz aktiv* oder *Nachheizung ein* erscheinen, wenn die jeweilige Funktion eingeschaltet ist → Kapitel 5.1.

Parameter	Einstellwert
Statusanzeige (Symbolanzeige)	nein: Anzeige aus ja: Anzeige ein

Sprache

Parameter	Einstellwert
Sprache	D, GB, F, I

Raumfühler Konfiguration

Parameter	Einstellwert
Raumfühler Konfiguration	Bedienteil (Komfort-BDE), extern, intern , Bus

Die mit dem gewählten Raumfühler ermittelte Temperatur wird als Raumtemperatur zur Ansteuerung des Bypass und eines eventuell angeschlossenen Nachheizung herangezogen.

Werkseinstellung

Parameter	Einstellwert
Werkseinstellung	Kundenebene zurücksetzen Kunden- & Installateurebene zurücksetzen

Kundenebene zurücksetzen: Eigentümer und Mietereinstellungen werden auf Werkseinstellung zurückgesetzt. Installateureinstellungen auf Installateurebene bleiben bestehen.

Kunden- & Installateurebene zurücksetzen: Werkseinstellung wird wiederhergestellt (Komplett-Reset).

Komfort-BDE (Touchscreen-BDE)

Parameter	Einstellwert
Komfort-BDE	nein: Schnittstelle für Komfort-BDE deaktiviert ja: Schnittstelle für Komfort-BDE aktiviert

**Bei Inbetriebnahme mit kurzzeitig angeschlossener Komfort-BDE**

1. Komfort-BDE gemäß Installationsanleitung an der KWL-Steuerung (Platine A2) anschließen und einschalten.
2. Diesen Parameter auswählen und mit „ja“ die Schnittstelle aktivieren.
3. Nach Beendigung der Inbetriebnahme **mit „nein“ die Schnittstelle deaktivieren, da sonst ein undefinierter Betrieb vorliegt.**
4. Zuletzt den Anschluss an der KWL-Steuerung entfernen.

ModBus

Einstellung nur mit Inbetriebnahmesoftware oder Webserver möglich.

Parameter	Einstellwert
ModBus	nein / ja: Für detaillierte Infos → Downloadbereich unter www.maico-ventilatoren.com .

Einfach-BDE

Solobetrieb nur möglich, wenn kein Komfort-BDE angeschlossen ist. Funktion nicht mit [@home AIRI](#)-APP oder [@home AIRI](#)-WebTool verfügbar.

Parameter	Einstellwert
Einfach-BDE	Solo Neben inaktiv digital

Solo: Lüftungsgerät wird mit dem mitgelieferten Einfach-BDE + maximal 4 optionale Einfach-BDE´s bedient.

Neben: Lüftungsgerät wird mit einem optionalen Komfort-BDE + maximal 5 optionalen Einfach-BDE´s bedient.

inaktiv: Die Anschlüsse werden für zusätzliche Sensoren (Sensor 3 und 4) benötigt. Funktion nur wenn kein Einfach-BDE angeschlossen.

digital: Über einen Aktor kann eine 3-stufige Einfach-GLT-Schaltung (z. B. KNX) zur Lüftungsstufenverstellung aufgebaut werden → Schaltbild in der Installationsanleitung, Kapitel 19.

Einfach-BDE Blockierung Aus

Parameter	Einstellwert
Einfach-BDE Blockierung Lüftungsstufe Aus	ja: Ausschaltfunktion des Lüftungsgerätes mit Einfach-BDE gesperrt * nein: Ausschaltfunktion des Lüftungsgerätes mit dem Einfach-BDE aktiviert

* Bei gesperrter Ausschaltfunktion läuft das Lüftungsgerät mindestens mit Intervalllüftung (Lüftung zum Feuchteschutz).

Funktion Schaltkontakt

310/410 | 320/470 | Flat | Trio

ACHTUNG bei Vorheizung/Nachheizung

Gerätebeschädigung bei falscher Installation. Bei Anwahl einer externen *Vorheizung* oder *Nachheizung* ist die Spannungsversorgung der Komponente über ein externes Relais zu schalten.

Parameter	Einstellwert
Schaltkontakt	Alarm Filterwechsel Betriebsanzeige Nachheizung Vorheizung Außenklappe Sole EWT (ungeregelte Pumpe)

Mit dem potentialfreien Schaltkontakt (max. 5 A) der Basisplatine (Hauptplatine) kann eine der o. g. externen Komponenten geschaltet werden.

Zusatz Einstellungen für Schaltpunkte Nachheizung

310/410 | 320/470 | Flat | Trio

1. Unter *Schaltkontakt* den Parameter *Nachheizung* anwählen.
2. Unter Nachheizung (→ Kapitel 6.11)
 - Parameter *Nachheizung* auf „ja“ setzen.
 - Schaltpunkt mit *Hysterese Solltemperatur* angleichen.
 - Parameter *Nachheizung* auf „nein“ setzen.
 Für Zusatzinformationen → Kapitel 6.11.

Zusatz Einstellungen Schaltpunkte Sole-EWT

310/410 | 320/470 | Flat | Trio

1. Unter *Schaltkontakt* den Parameter *Sole-EWT* anwählen.
2. Unter Sole-EWT (→ Kapitel 6.8)
 - Parameter *Sole-Erdwärmetauscher* auf „ja“ setzen.
 - Schaltpunkte mit Parameter *T-Lufteintritt Offset heizen*, *T-Lufteintritt Hysterese heizen* und *T-Lufteintritt Hysterese kühlen* angleichen.
 - Parameter *Sole-Erdwärmetauscher* auf „nein“ setzen.
 Für Zusatzinformationen → Kapitel 9.1.

Bypass

310/410 | 320/470 | 170 | Flat

Parameter	Einstellwert
Bypass	ja / nein: je nach Geräteausstattung

Bei Nachrüstung Bypass mit „ja“ aktivieren.

PTC-Heizregister

310/410 | 320/470 | 170
Flat | TRIO

Parameter	Einstellwert
PTC-Heizregister	ja / nein: je nach Geräteausstattung

Bei Nachrüstung PTC-Heizregister mit „ja“ aktivieren.

Wärmetauscher Typ

310/410 | 320/470 | 170

Parameter	Einstellwert
Wärmetauscher Typ	sensibel / Enthalpie: je nach Geräteausstattung

Bei Nachrüstung passenden Wärmetauscher Typ aktivieren.



6.3 Lüftung

Volumenstromeinmessung (Nennlüftung)

Volumenstrom Lüftungsstufe:

- Reduzierte Lüftung
- Nennlüftung
- Intensivlüftung

Abgleich ABL ZUL (Abluft Zuluft):

Abgleich ABL ZUL Reduzierte Lüftung

Abgleich ABL ZUL Nennlüftung

Abgleich ABL ZUL Intensivlüftung

Filterstandzeit Gerätefilter

Filterwechsel Gerätefilter

Außenfilter

Filterstandzeit Außenfilter

Filterwechsel Außenfilter

Raumfilter

Filterstandzeit Raumfilter

Filterwechsel Raumfilter

Dauer Lüftungsstufe



Zu- und Abluftventile werden während der Erstinbetriebnahme eingestellt. Öffnen bzw. schließen Sie diese, um die vom Planungsbüro vorgegebenen Werte einzustellen.

Volumenstromeinmessung (Nennlüftung)

Parameter	Einstellwert
Volumenstrom- einmessung (Nennlüftung)	aktivieren deaktivieren

Nach dem Aktivieren der Volumenstromeinmessung werden die Ventilatoren für maximal 3 Stunden in Nennlüftung betrieben.

Dabei lassen sich die Zu- und Abluft-Volumenströme im Gebäude einmessen, ohne dass sich die Luftmengen durch Sensorwerte ändern. Die Funktion schaltet nach 3 Stunden automatisch aus.

Wird *deaktivieren* gewählt oder die Installateurebene verlassen, schaltet diese Funktion direkt aus.

Volumenstrom Lüftungsstufe

Parameter	Einstellwert
Volumenstrom Lüftungsstufe Reduzierte Lüftung „RL“	WR 310 / WS 320: min. 80 m ³ /h, ab Werk 120 m ³ /h, max. 320 m ³ /h WR 410 / WS 470: min. 80 m ³ /h, ab Werk 160 m ³ /h, max. 490 m ³ /h WS 170 / RB 170 / Flat: min. 40 m ³ /h, ab Werk 60 m ³ /h, max. 160 m ³ /h Trio: min. 40 m ³ /h, ab Werk 60 m ³ /h, max. 120 m ³ /h
Volumenstrom Lüftungsstufe Nennlüftung „NL“	WR 310 / WS 320: min. 80 m ³ /h, ab Werk 180 m ³ /h, max. 320 m ³ /h WR 410 / WS 470: min. 80 m ³ /h, ab Werk 240 m ³ /h, max. 490 m ³ /h WS 170 / RB 170 / Flat: min. 40 m ³ /h, ab Werk 90 m ³ /h, max. 160 m ³ /h Trio: min. 40 m ³ /h, ab Werk 90 m ³ /h, max. 120 m ³ /h
Volumenstrom Lüftungsstufe Intensivlüftung „IL“	WR 310 / WS 320: min. 80 m ³ /h, ab Werk 240 m ³ /h, max. 320 m ³ /h WR 410 / WS 470: min. 80 m ³ /h, ab Werk 320 m ³ /h, max. 490 m ³ /h WS 170 / RB 170 / Flat: min. 40 m ³ /h, ab Werk 120 m ³ /h, max. 160 m ³ /h Trio: min. 40 m ³ /h, ab Werk 120 m ³ /h, max. 120 m ³ /h

Die Einstellung des Sollvolumenstroms gilt für beide Ventilatoren. Bei Feuchteschutzlüftung laufen die Ventilatoren im Intervallbetrieb 13 Min. RL – 17 Min. Aus – 13 Min RL usw.

Wir empfehlen zuerst den Volumenstrom für NL einzustellen.

Die Volumenströme RL und IL werden von der Regelung automatisch auf Basis des NL-Referenzwertes 1/3 kleiner (RL) und 1/3 größer (IL) eingestellt.

Beispiel 310/410 320/470

NL 150 m³/h → RL 100 m³/h, IL 200 m³/h

Beispiel 170 Flat Trio

NL 90 m³/h → RL 60 m³/h, IL 120 m³/h

Die Volumenströme IL und RL können auch manuell eingestellt werden. Bedingung: Volumenstrom Intensivlüftung > Nennlüftung > Reduzierte Lüftung.

Abgleich ABL ZUL (Abluft/Zuluft)

Parameter	Einstellwert
Abgleich ABL ZUL	min. -50 m³/h
Lüftungsstufe RL	max. +50 m³/h
Abgleich ABL ZUL	min. -50 m³/h
Lüftungsstufe NL	max. +50 m³/h
Abgleich ABL ZUL	min. -50 m³/h
Lüftungsstufe IL	max. +50 m³/h

ABL = Abluft, ZUL = Zuluft
Einstellwert ab Werk = 0 m³/h

Zu- und Abluftmengen müssen im gesamten Einsatzbereich ausgeglichen sein. Normalerweise sorgen die Ventilatoren selbständig für eine Balance, so dass kein Abgleich vorgenommen werden muss.

Um dennoch Ventilator toleranzen auszugleichen, kann man mit den Abgleich-Parametern den Zuluftvolumenstrom an den Abluftvolumenstrom anpassen.

Beispiel: Zuluftvolumenstrom: gemessener Überschuss = 20 m³/h

Abgleich ABL ZUL Lüftungsstufe NL muss zum Abgleich auf -20 m³/h eingestellt werden.

Beim Einstellen von NL gleicht die Steuerung automatisch auch RL und IL ab. Dabei wird die prozentuale Abweichung NL auf RL und IL übertragen.

Für RL und IL ist auch ein manueller Abgleich möglich, Abgleich NL ändert sich dabei nicht.

Ein erneuter Abgleich von NL passt jedoch wieder den Abgleich RL und IL an. Ein Abgleich von RL ändert auch die Lüftung zum Feuchteschutz.



Mindest- und Maximalwerte der Ventilator-Versorgungsspannungen können beim Abgleich nicht unter- bzw. überschritten werden.

Gerätefilter

Parameter	Einstellwert
Filterstandzeit Gerätefilter	3 bis 12 Monate
Filterwechsel Gerätefilter	nein / ja

Angezeigt wird die Filterstandszeit der Gerätefilter (entspricht Laufzeit Zuluftventilator). Nach Ablauf des eingestellten Timerintervalls erscheint eine Filterwechsel-Meldung. Wird der Filter vorzeitig gewechselt, muss der Filterwechsel bestätigt werden. Wählen Sie dazu unter Filterwechsel Gerätefilter „ja“ an. Die Filterstandszeit wird zurückgesetzt.

Außenfilter

Parameter	Einstellwert
Außenfilter	nein / ja
Filterstandzeit Außenfilter	3 ... 6 ... 18 Monate
Filterwechsel Außenfilter	nein / ja

Außenfilter „ja“ aktiviert die Filterwechselanzeige für einen dem Lüftungsgerät vorgeschalteten Außenluftfilter (Sole-EWT).

Wird der Filter vorzeitig gewechselt, muss der Filterwechsel bestätigt werden. Wählen Sie dazu unter Filterwechsel Außenfilter „ja“ an. Die Filterstandszeit wird zurückgesetzt.

Raumfilter

Parameter	Einstellwert
Raumfilter	nein / ja
Filterstandzeit Raumfilter	1 ... 2 ... 6 Monate
Filterwechsel Raumfilter	nein / ja

Raumfilter „ja“ aktiviert die Filterwechselanzeige für die Raumfilter in den Lufteinlässen, z. B. für Abluft-Filterelemente.

Wird der Filter vorzeitig gewechselt, muss der Filterwechsel bestätigt werden. Wählen Sie dazu unter Filterwechsel Raumfilter „ja“ an. Die Filterstandzeit wird zurückgesetzt.

Dauer Lüftungsstufe

Parameter	Einstellwert
Dauer Lüftungsstufe	5 ... 30 ... 90 Min

Betriebszeit einer manuell angewählten Lüftungsstufe in Betriebsart Auto Sensor oder Auto Zeit oder der Stoßlüftung.

**6.4 Zeitprogramm Lüftung**

Zeitprogramm Winter

Zeitprogramm Sommer

Parameter	Einstellwert
Zeitprogramm Winter	Reduzierte Lüftung täglich von 00:00 bis 23:59 Uhr
Zeitprogramm Sommer	Nennlüftung täglich von 00:00 bis 23:59 Uhr

Wird unter Betriebsarten *Auto Zeit* gewählt, startet das hier eingestellte *Sommer-* oder *Winter-*Zeitprogramm.

Für jeden Wochentag ist ein Tageszeitprogramm mit 4 Zeitfenstern und zugeordneter Lüftungsstufe programmierbar. Tageszeitprogramme sind auf andere Tage kopierbar. Kopierbar ist auch das komplette Zeitprogramm Winter ↔ Sommer.

Bei Zeitüberschneidungen laufen die Ventilatoren in der höheren Lüftungsstufe. Für nicht berücksichtigte Zeiten schalten die Ventilatoren aus.

Einstellmöglichkeiten für Zeitprogramm Winter und Sommer

Wochentag	Zeitfenster	Lüftungsstufe/Zone	von	bis
Montag, Dienstag Mittwoch Donnerstag Freitag Samstag Sonntag	1	<ul style="list-style-type: none"> • Aus • Feuchte schutz • Reduziert* • Nenn* • Intensiv • Zone 1 • Zone 2 • Zone Sensor 	00:00	23:59
	2	<ul style="list-style-type: none"> • Aus • Feuchte schutz • Reduziert • Nenn • Intensiv • Zone 1 • Zone 2 • Zone Sensor 	00:00	23:59
	3	<ul style="list-style-type: none"> • Aus • Feuchte schutz • Reduziert • Nenn • Intensiv • Zone 1 • Zone 2 • Zone Sensor 	00:00	23:59
	4	<ul style="list-style-type: none"> • Aus • Feuchte schutz • Reduziert • Nenn • Intensiv • Zone 1 • Zone 2 • Zone Sensor 	00:00	23:59

* **Standardeinstellung in Zeitfenster 1:**
Winter = Reduziert (RL)
Sommer = Nenn (NL)



6.5 Temperaturen

Abgleich Raumtemperatur

T-Zuluft min kühlen

Maximale Raumtemperatur

Abgleich Raumtemperatur

Parameter	Einstellwert
Abgleich Raumtemperatur	-3 ... 0 ... +3 K

Ursachen für eine Abweichung der Raum-Isttemperatur:

- Ungünstiger Montageort für Komfort-BDE, externer Raumfühler oder Bus-Raumfühler.
- Zu hohe Toleranz Abluft-Temperatursensor.

Mit diesem Parameter ist ein Abgleich der Raum-Isttemperatur möglich. Der Abgleich bezieht sich auf den unter Raumfühler Konfiguration gewählten Raumfühler → Kapitel 6.2.

Beispiel: Am Komfort-BDE gemessene Raum-Isttemperatur 20,3 °C. Bei „Abgleich Raumtemperatur“ von -0,4 K wird eine Raum-Isttemperatur von 19,9 °C angezeigt.

T-Zuluft min kühlen

Parameter	Einstellwert
T-Zuluft min kühlen	8 ... 14 ... 29 °C

Begrenzt die minimale Zulufttemperatur, falls mit Bypass (**310/410** | **320/470** | **170 Flat**) oder Sole-EWT gekühlt wird. Bypass schließt teilweise bzw. der Sole-EWT schaltet ab, wenn die eingestellte Temperatur unterschritten wird.

Das Lüftungsgerät regelt die Zulufttemperatur auf den eingestellten Wert. Gilt nicht für **170** und **Trio**.

Maximale Raumtemperatur

Parameter	Einstellwert
Maximale Raumtemperatur	18 ... 26 ... 30 °C

310/410 320/470 Flat 170

Die Regelung gibt die Kühlung über den Bypass frei, wenn die eingestellte *maximale Raumtemperatur* (gemessen am Temperatursensor) erreicht wird.

Bedingungen für die Kühlung über den Bypass

- Jahreszeit *Sommer* oder $T_{AUL} > 5\text{ °C}$ bei Einfach-BDE im Solobetrieb

und

- $T_{AUL} < T_{Raum}$

Trio

Die Regelung gibt die Kühlung über den Sole-EWT frei, wenn die eingestellte *maximale Raumtemperatur* (gemessen am Temperatursensor) um 1 K überschritten wird.

**6.6 Sensoren**

Abgleich Feuchte Kombisensor

Abgleich Temperatur Kombisensor

Betrieb Kombisensor

Rel. Feuchte Grenzwert min

Rel. Feuchte Grenzwert max

Sensor 1 Konfiguration:

- Sensor 1 Typ
- Benennung Sensor 1

Sensor 2 Konfiguration:

- Sensor 2 Typ
- Benennung Sensor 2

Auswahl *Sensor 3 und 4 Konfiguration* aktiv, wenn Parameter Einfach-BDE inaktiv geschaltet

CO₂ Grenzwert minCO₂ Grenzwert max

VOC Grenzwert min

VOC Grenzwert max

CO₂-Wert Steuerspannung 0 VCO₂-Wert Steuerspannung 10 V

VOC-Wert Steuerspannung 0 V

VOC-Wert Steuerspannung 10 V

Rel. Feuchte Steuerspannung 0 V

Rel. Feuchte Steuerspannung 10 V

Abgleich Feuchte Kombisensor**Abgleich Temperatur Kombisensor**

Parameter	Einstellwert
Abgleich Feuchte Kombisensor	-15 ... 0 ... 15 %
Abgleich Temperatur Kombisensor	-3 ... 0 ... 3 °C

Korrigiert eventuell auftretende Abweichungen des Kombisensor-Feuchtwertes bzw. Temperaturwertes.


Betrieb Kombisensor


Rel. Feuchte Grenzwert

Parameter	Einstellwert
Betrieb	stufig / linear
Kombisensor	
Rel. Feuchte Grenzwert min	30 ... 35 ... 45 % r. F.
Rel. Feuchte Grenzwert max	50 ... 60 ... 70 % r. F.

stufig: *Rel. Feuchte Grenzwert max* für die Intensivlüftung. Der Maximumwert dient unabhängig von der eingestellten Betriebsart immer als Schalterpunkt zur Entfeuchtung. Der Minimumwert wird nicht berücksichtigt.

linear: *Rel. Feuchte Grenzwert min/max* für die Intensivlüftung bei linearer Feuchterege- lung in Betriebsart *Auto Sensor*. Der Maxi- mumwert dient unabhängig von der einge- stellten Betriebsart immer als Schalterpunkt zur Entfeuchtung. Der Minimum-Grenzwert gilt für die Reduzierte Lüftung. Zwischen RL und IL erfolgt die Regelung linear, stufenlos und bedarfsgeführt.

 Einstellung gilt auch bei Nennlüftung für Einfach-BDE im Solobetrieb und Einstellung linear.

 Die Grenzwert-Einstellungen gelten für den internen Kombisensor und even- tuell angeschlossene externe Feuchte- sensoren.

Konfiguration Sensor 1 / Sensor 2

Parameter	Einstellwert
Sensor 1 / Sensor 2 Konfiguration	nein / ja
Sensor 1 / Sensor 2 Typ	CO₂ , VOC, r. F., digital
Benennung	Sensor 1, Sensor 2,
Sensor 1 / Sensor 2	Sensor 3, Sensor 4, Bad, WC, Küche, Schlafzimmer, Kinder- zimmer, Wohnzimmer, Zone 1, Zone 2

„ja“ aktiviert die mit Typ benannten, ange- schlossenen externen Sensoren. Die Benen- nung erscheint an der Hauptbedieneinheit. Wird Parameter Sensor Typ „digital“ gewählt, kann die 24 V-Versorgungsspannung über einen Taster geschleift und auf den zugehöri- gen 0-10 V-Eingang (Pfeil) zurückgeführt werden. Bei Tasterbetätigung schaltet das Lüftungsgerät für die unter *Dauer Lüftungs- stufe* (→ Kapitel 6.3) angegebene Zeit auf Stoßlüftung. Nach Ablauf schaltet das Lüftungsgerät in die zuvor gewählte Lüftungsstufe zurück. Für Verdrahtungspläne → Installationsanleitung, Kapitel 13 bis 16.

Konfiguration Sensor 3 / Sensor 4

Bedingungen für den Anschluss von Sensor 3 und Sensor 4: Parameter Einfach-BDE inaktiv → Kapitel 6.2.

Parameter	Einstellwert
Sensor 3 / Sensor 4 Konfiguration	ja / nein
Sensor 3 / Sensor 4 Typ	CO₂ , VOC, r. F. digital
Benennung	Sensor 1, Sensor 2,
Sensor 3 / Sensor 4	Sensor 3, Sensor 4, Bad, WC, Küche, Schlafzimmer, Kinder- zimmer, Wohnzimmer, Zone 1, Zone 2

Der ursprüngliche Einfach-BDE-Anschluss an der Klemme „RLS“ wird zu zwei weiteren Sensoranschlüssen umfunktioniert:

- 0-10 V-Eingänge Klemme „S1+“ für Sensor 3 und Klemme „S2-“ für Sensor 4
- 12 V-Versorgungsspannung an Klemmen LD 1 - LD3

Für 24 V-Sensoren die Versorgungsspannung von den Sensoren 1 und 2 abgreifen.

„ja“ aktiviert die mit Typ benannten, ange- schlossenen externen Sensoren. Die Benen- nung erscheint an der Hauptbedieneinheit. Wird Parameter Sensor Typ „digital“ ge- wählt, kann die 12 V-Versorgungsspannung über einen Taster geschleift und auf den zugehörigen 0-10 V-Eingang (S1+ oder S2-)

zurückgeführt werden. Bei Tasterbetätigung schaltet das Lüftungsgerät für die unter *Dauer Lüftungsstufe* (→ Kapitel 6.3) angegebene Zeit auf Stoßlüftung. Nach Ablauf schaltet das Lüftungsgerät in die zuvor gewählte Lüftungsstufe zurück. Für Verdrahtungspläne → Installationsanleitung, Kapitel 13 bis 16.

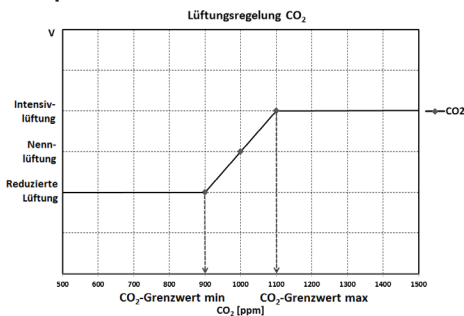
CO₂-Grenzwert min / max
VOC-Grenzwert min / max

Parameter	Einstellwert
CO ₂ Grenzwert min	500 ... 800 ... 900 ppm.
CO ₂ Grenzwert max	1000... 1230 ...2000 ppm
VOC Grenzwert min	500 ... 800 ... 900 ppm.
VOC Grenzwert max	1000... 1230 ...2000 ppm

Bei linearer Sensorregelung der Lüftung (Betriebsart Auto Sensor) variiert der Volumenstrom stufenlos in Abhängigkeit der aktuellen CO₂-/VOC-Konzentration.

Minimumgrenzwerte gelten für die reduzierte Lüftung RL, Maximumgrenzwerte für Intensivlüftung IL. Dazwischen erfolgt eine lineare Regelung.

Beispiel



CO₂-Wert Steuerspannung 0 V/10 V
VOC-Wert Steuerspannung 0 V/10 V
Rel. Feuchte Steuerspannung 0 V/10 V

Parameter	Einstellwert
CO ₂ -Wert Steuerspannung 0 V	0 ... 800 ... 900 ppm
CO ₂ -Wert Steuerspannung 10 V	900... 1230 ...3000 ppm
VOC-Wert Steuerspannung 0 V	0 ... 800 ... 900 ppm
VOC-Wert Steuerspannung 10 V	900... 1230 ...3000 ppm
Rel. Feuchte Steuerspannung 0 V	0 ... 100 % r. F.
Rel. Feuchte Steuerspannung 10 V	0 ... 100 % r. F.

Mit den Steuerspannungen 0 V und 10 V“ werden die Kennlinien der Sensoren definiert. Die Sensorkennlinie muss linear verlaufen



6.7 Feuerstätte (ZP)

Zusatzplatine „ZP“ = Zubehör für Lüftungsgeräte: **310/410** **320/470** **170** **Flat**. Funktion mit Zusatzplatine „ZP“ zuschaltbar.

Parameter	Einstellwert
Feuerstätte Sicherheitsfunktion	nein / ja

Aktiviert die Feuerstättenfunktion, wenn das Lüftungsgerät zusammen mit einer Feuerstätte betrieben wird. Nach dem Einbau muss die optionale Zusatzplatine mit „ja“ aktiv geschaltet werden.



6.8 Sole-EWT (ZP 1, Schaltkontakt HP)

Zusatzplatine „ZP 1“ = Zubehör für Lüftungsgeräte: **310/410** **320/470** **170** **Flat**

Anschlussmöglichkeit an Hauptplatine mit Schaltkontakt „HP“ bei **310/410**, **320/470**, **Flat** und **Trio**.

Parameter	Einstellwert
Sole-Erdwärmetauscher	nein / ja
Regelung Sole-Umwälzpumpe	geregelt / ungeregelt
T-Lufteintritt Offset heizen	0 ... 2 ... 5 K
T-Lufteintritt Hysterese heizen	1 ... 6 K
T-Lufteintritt Hysterese kühlen	2 ... 6 K



310/410 **320/470** **170** **Flat**
Voraussetzungen für die Zusatzplatine 1: DIP-Schalter der ZP 1 auf Sole-EWT eingestellt und mit Parameter Sole-EWT aktiviert.

Mit Zusatzplatine 1 ist ein Sole-EWT mit **geregelter oder unregelter Pumpe** ansteuerbar. Über den Schaltkontakt ist ein Sole-EWT mit **ungeregelter Pumpe** ansteuerbar.



310/410 **320/470** **Flat** **Trio**
Für Anschluss am Schaltkontakt → Kapitel 6.2. Für Zusatzinformationen → Kapitel 9.1.

Voraussetzungen bei Anschluss am Schaltkontakt: Unter Parameter *Schaltkontakt* (→ Kapitel 6.2) ist Sole-EWT gewählt.

Das *T-Lufteintritt Offset heizen* ist notwendig, damit bei vorhandenem Sole-EWT und PTC-Heizregister im Lüftungsgerät zuerst über den Sole-EWT geheizt wird. Erst bei weiterem Temperaturabfall wird ein elektrisches Heizregister eingeschaltet.

T-Lufteintritt Hysterese kühlen bezieht sich auf Parameter *T-Zuluft min kühlen* → Kapitel 6.5.

Bedingungen für das Heizen

Einschalten der Sole-UP ,wenn

- T-Lufteintritt (Lufttemperatur im Außenluftstutzen) < minimale Lufteintrittstemperatur (Werkseinstellung) + *T-Lufteintritt Offset heizen*.

Ausschalten der Sole-UP bei unregelter Pumpe, wenn

- T-Lufteintritt (Lufttemperatur im Außenluftstutzen) > minimale Lufteintrittstemperatur (Werkseinstellung) + *T-Lufteintritt Offset heizen* + 1 K.

Ausschalten der Sole-UP bei geregelter Pumpe, wenn

- die Steuerspannung auf 0 V gesunken ist.

Bedingungen für das Kühlen

Einschalten der Sole-UP

Die Luft wird gekühlt, wenn alle 3 Bedingungen erfüllt sind:

- Jahreszeit *Sommer*.
Nicht gültig für Einfach-BDE im Solobetrieb, da der Parameter Jahreszeit nicht abgefragt wird.
- T_R (Raumtemperatur) > eingestellte *maximale Raumtemperatur* (→ Kapitel 6.5) + 1 K
- T-Lufteintritt (Lufttemperatur im Außenluftstutzen) > *T-Zuluft min kühlen* (→ Kapitel 6.5) + *T-Lufteintritt Hysterese kühlen*.

Um ein Takten der Umwälzpumpe zu verhindern muss die Temperatur am Lufteintritt um die eingestellte Hysterese größer sein als die minimale Lufteintrittstemperatur.

Ausschalten der Sole-UP

Die Luft wird nicht mehr gekühlt, wenn eine der beiden Bedingungen erfüllt ist:

- T_R (Raumtemperatur) < eingestellte *maximale Raumtemperatur* (→ Kapitel 6.5)
oder
- T-Lufteintritt (Lufttemperatur im Außenluftstutzen) < *T-Zuluft min kühlen* (→ Kapitel 6.5)

Die Umwälzpumpe schaltet aus, wenn die Temperatur am Fühler T-Lufteintritt die minimale Lufteintrittstemperatur unterschreitet, da die minimale Zulufttemperatur *T-Zuluft min kühlen* nicht gehalten werden kann.

Bei **geregelter Pumpe** wird bei Erreichen der Einschalttemperatur eine Vorgabespannung so eingestellt, dass die *T-Zuluft min kühlen* erreicht wird. Die Temperatur kann so mit dem geringsten Energieeinsatz gehalten werden.

Die Pumpe wird abgeschaltet, sobald die Vorgabespannung durch die Regelung auf 0 V sinkt.



6.9 Zonenlüftung (ZP 1)

Zusatzplatine „ZP 1“ = Zubehör für Lüftungsgeräte: **310/410** **320/470** **170** **Flat**

Zum Aktivieren Zusatzplatine 1 mit den DIP-Schaltern auf Zonenlüftung und den Parameter *Zonenlüftung* auf „ja“ stellen.

Parameter	Einstellwert
Zonenlüftung	nein / ja
Reduzieren des Volumenstroms	0 ... 30 ... 60 %
Sensor Zone 1	0 ... 4
Sensor Zone 2	0 ... 4
Drehrichtung	rechts
Abweichung von Mittelstellung	-90 ... 0 ... 90 °
Abweichung vom Endanschlag Zone 1*	0 ... 90 °
Abweichung vom Endanschlag Zone 2*	-90 ... 0 °

* Positive Werte Richtung Zone 2
Negative Werte Richtung Zone 1

Die Zonenlüftung verteilt die Luftmengen auf zwei Raumzonen (externe Zonenklappe notwendig).

Bei angewählter Betriebsart *Auto Zeit* läuft das Zeitprogramm Lüftung (→ Kap. 6.4) mit den für Zone 1 und Zone 2 programmierten Zeitfenstern und Lüftungsstufen.

Wenn die Zonenlüftung aktiviert ist, wird der Volumenstrom um den eingestellten Prozentwert reduziert.

Zonenlüftung mit Sensorregelung

i Einsetzbar sind nur kabelgebundene Sensoren (Typ CO₂, VOC, Feuchte).

Sind in beiden Zonen Sensoren installiert, ist eine Sensorregelung einstellbar → Kapitel 6.4, Zeitprogramm Lüftung, Einstellung Zone Sensor.

Die größere Luftmenge erhält die im Zeitprogramm hinterlegte Raumzone oder die mit der schlechteren Luftqualität gemessene Raumzone. Die andere Zone erhält den für die Hygiene notwendigen Mindestluftwechsel. Diese kann durch Änderung der Endanschläge der Zonenklappe den Anforderungen angepasst werden.

Zonenlüftung wie folgt auslegen:

- Gleiche Druckverluste in beiden Zuluftkanälen
- Druckverluste unter 50 Pa



6.10 3-Wege Luftklappe (ZP 1)

Zusatzplatine „ZP 1“ = Zubehör für Lüftungsgeräte **310/410**, **320/470** und **170**

Zum Aktivieren Zusatzplatine 1 mit den DIP-Schaltern auf die 3-Wege Luftklappe und den Parameter *3-Wege Luftklappe* auf „ja“ stellen.

Parameter	Einstellwert
3-Wege Luftklappe	nein / ja
Untere Grenztemperatur	-10 ... 5 ... 10 °C
Obere Grenztemperatur	15 ... 20 ... 30 °C
Hysterese	2 ... 6 K

i Für Zusatzinformationen zur 3-Wege Luftklappe → Kapitel 9.3.

Oberhalb bzw. unterhalb der eingestellten Grenztemperaturen (Bezug auf Außentemperatur) wird die 3-Wege Luftklappe so gestellt, dass die Luft über den Luft-EWT geleitet und gekühlt bzw. erwärmt wird.

Bei Werten innerhalb der Grenzwerte wird die Luft direkt von außen angesaugt, ohne den Luft-EWT zu durchströmen.

Der zusätzlich benötigte Außenlufttemperatursensor (PT 1000) wird auf der Zusatzplatine angeschlossen.



6.11 Nachheizung (ZP 1, Schaltkontakt HP)

Zusatzplatine „ZP 1“ = Zubehör für Lüftungsgeräte: **310/410** **320/470** **170** **Flat**

Anschlussmöglichkeit an Hauptplatine mit Schaltkontakt „HP“ bei **310/410**, **320/470**, **Flat** und **Trio**

Parameter	Einstellwert
Nachheizung	nein / ja
Hysterese	0,1 ... 0,3 ... 1 K
Solltemperatur	

Für Zusatzinformationen zur Nachheizung → Kapitel 9.4.

Nachheizung z. B. über ein elektrisches oder hydraulisches Heizregister. Zum Abgleichen bleibt Parameter *Hysterese Solltemperatur* weiterhin einstellbar. Die Hysterese bezieht sich auf die eingestellte Raum-Solltemperatur im Kurzwahlmenü → Kapitel 5.3.



6.12 Druckkonstanz (ZP 2)

Zusatzplatine „ZP 2“ = Zubehör für Lüftungsgeräte: **310/410** **320/470** **170** **Flat**

Parameter	Einstellwert
Druckkonstanter Betrieb	nein / ja
Referenz	Druck / Volumen
Referenzvolumenstrom	0 ... 200 ... 500 m ³ /h
Referenzdruck	10 ... 200 Pa

Für Zusatzinformationen zur druckkonstanten Regelung → Kapitel 10 oder Zubehöranleitung.



6.13 Filterüberwachung (ZP 2) durch Differenzdruckmessung

Zusatzplatine „ZP 2“ = Zubehör für Lüftungsgeräte: **310/410** **320/470** **170** **Flat**

Parameter	Einstellwert
Filterüberwachung	nein / ja
Zulässiges Delta p	10 ... 80 ... 200 %

Für Zusatzinformationen zur Filterüberwachung → Kapitel 10 und Zubehöranleitung.



6.14 EnOcean Funk (Steckmodul E-SM)

Parameter	Einstellwert
EnOcean Funk	nein / ja
Anlernmodus	inaktiv / aktiv
Geräte-Liste	inaktiv / aktiv
Geräte auslernen	*

* **Hier können Sie entweder alle oder auch einzelne EnOcean Funk-Geräte auslernen.**



Für Zusatzinformationen zum EnOcean Funk-Steckmodul E-SM → Kapitel 7.7 oder Zubehöranleitung.



6.15 KNX (Steckmodul K-SM)

Parameter	Einstellwert
KNX	nein / ja

Für Zusatzinformationen zum KNX-Steckmodul K-SM → Zubehöranleitung.



6.16 Schalttest

Parameter	Einstellwert	Geräte- type
Ventilator Zuluft	aus / ein	310/410
		320/470
		170
		Flat
		Trio
Ventilator Abluft	aus / ein	310/410
		320/470
		170
		Flat
		Trio
Bypassklappe	auf / zu Für 170er- Geräte keine Funktion *	310/410
		320/470
		170
		Flat
PTC- Heizregister	aus / ein	310/410
		320/470
		170
		Flat
		Trio
Schaltkontakt Basisplatine (Hauptplatine)	aus / ein	310/410
		320/470
		Flat
		Trio
Sole-Umwälz- pumpe (ZP 1)	aus / ein	310/410
		320/470
		170
		Flat
Zonenklappe Zone 1 (ZP 1)	links / Mitte	310/410
		320/470
		170
		Flat
Zonenklappe Zone 2 (ZP 1)	rechts / Mitte	310/410
		320/470
		170
		Flat
3-Wege Luft- klappe (ZP 1)	aus / ein	310/410
		320/470
		170
		Flat

Parameter	Einstellwert	Geräte- type
Relais Nach- heizung (ZP 1)	aus / ein	310/410
		320/470
		170
		Flat

* Um die Bypassklappe zu prüfen, diesen Parameter dennoch auf „*aus*“ stellen. Die Bypassklappe öffnet innerhalb von 2 Minuten.



6.17 Internet

Parameter	Einstellwert
IP-Adresse	statisch / Konfiguration
IP-Adresse	dynamisch (DHCP)
IP-Adresse	192.168.1.100
Subnetzmaske	255.255.255.0
Gateway	
DNS	
air@home	nein / ja
Web-Server	zurücksetzen / Reset Login
Reset Login	nicht zurücksetzen



6.18 Installateur

Parameter	Einstellwert
Passwort	6940 *

* Passwort nicht veränderbar.



7 Hauptmenü Abfrage

Im Hauptmenü *Abfrage* lassen sich aktuelle Systemwerte, wie Temperatur- und Feuchtemesswerte oder Systemzustände, abfragen.

7.1 Bedienstruktur Abfrage



Lüftung



Temperaturen



Sensoren



Schaltzustände



Betriebsstunden



EnOcean Funk



Internet



Software-Version



Störmeldungen



Hinweise → Kapitel 13.5



7.2 Lüftung

Parameter	Anzeige
Aktuelle Lüftungsstufe	Aktuell betriebene Lüftungsstufe.
Aktueller Volumenstrom	Aktueller Luftvolumenstrom.
Ventilator Zuluft Drehzahl	Aktuelle Ventilator-drehzahl.
Ventilator Abluft Drehzahl	Aktuelle Ventilator-drehzahl.
Restlaufzeit Wechsel Außenfilter	Verbleibende Zeit (Tage), bis der Außenfilter gewechselt werden muss.
Restlaufzeit Wechsel Gerätefilter	Verbleibende Zeit (Tage), bis die Gerätefilter gewechselt werden müssen.
Restlaufzeit Wechsel Raumfilter	Verbleibende Zeit (Tage), bis der Raumfilter gewechselt werden muss.



7.3 Temperaturen

Parameter	Anzeige
T-Raum Referenz	Temperatur des unter „Raumfühler Konfiguration“ angewählten Temperatursensors. Ein eingestellter „Abgleich Raumtemperatur“ wird berücksichtigt.
T-Außenluft vor EWT	An einem externen Raumfühler gemessene Raumtemperatur. Ein eingestellter <i>Abgleich Raumtemperatur</i> wird berücksichtigt.
T-Lufteintritt Gerät	Gemessene Außenlufttemperatur nach dem Sole-Erdwärmetauscher bzw. am Eingang des Gerätes.
T-Zuluft	Im Gerät gemessene Zulufttemperatur.
T-Abluft	Im Gerät gemessene Ablufttemperatur (Kombisensor).
T-Fortluft	Im Gerät gemessene Fortlufttemperatur.



7.4 Sensoren

Parameter	Anzeige
Rel. Feuchte-Wert intern	Mit dem Kombisensor gemessene relative Feuchte der gesammelten Abluft im Gerät. Ein unter „Abgleich Feuchte Kombisensor“ eingestellter Korrekturwert wird berücksichtigt.
Wert Sensor 1	Hinterlegter Sensortyp, dessen Raumzuordnung und der aktuelle Messwert.
Wert Sensor 2	Hinterlegter Sensortyp, dessen Raumzuordnung und der aktuelle Messwert.
Wert Sensor 3	Hinterlegter Sensortyp, dessen Raumzuordnung und der aktuelle Messwert.
Wert Sensor 4	Hinterlegter Sensortyp, dessen Raumzuordnung und der aktuelle Messwert.
Sensor relative Feuchte „r. F.“ extern (KNX oder EnOcean)	Hinterlegter Sensortyp, dessen Raumzuordnung und der aktuelle Messwert. Diese Sensoren werden auch im Auto Sensor-Betrieb berücksichtigt.
Sensor Luftqualität „LQ“ extern (KNX oder EnOcean)	Hinterlegter Sensortyp, dessen Raumzuordnung und der aktuelle Messwert. Diese Sensoren werden auch im Auto Sensor-Betrieb berücksichtigt.

**7.5 Schaltzustände (Ausgänge)**

Parameter	Anzeige
Ventilator Zuluft	Zuluftventilator ein oder aus.
Ventilator Abluft	Abluftventilator ein oder aus.
Bypassklappe	Bypass-Position auf oder zu.
PTC-Heizregister	Interne Frostschutzheizung ein oder aus.
Schaltkontakt Basisplatine (Hauptplatine)	Relais Schaltkontakt aktiv oder inaktiv.
Sole-Umwälzpumpe (ZP 1)	Sole-Umwälzpumpe ein oder aus.
Zonenklappe (ZP 1)	Zonenklappe auf oder zu.
3-Wege Luftklappe (ZP 1)	3-Wege Luftklappe EWT auf oder zu.
Relais Nachheizung (ZP 1)	Relais Nachheizung aktiv oder inaktiv.

**7.6 Betriebsstunden**

Aktuelle Laufzeiten/Betriebsstunden der Lüftungsstufen und ausgewählter Komponenten.

Parameter	Anzeige
Lüftungsstufe Feuchteschutzlüftung	Betriebsstunden der Ventilatoren in Lüftung zum Feuchteschutz.
Lüftungsstufe Reduzierte Lüftung	Betriebsstunden der Ventilatoren in reduzierter Lüftung.
Lüftungsstufe Nennlüftung	Betriebsstunden der Ventilatoren in Nennlüftung.
Lüftungsstufe Intensivlüftung	Betriebsstunden der Ventilatoren in Intensivlüftung.
Lüftung gesamt	Gesamt-Betriebsstunden der beiden Ventilatoren.
PTC-Heizregister	Betriebsstunden der internen Frostschutzheizung.
Schaltkontakt Basisplatine (Hauptplatine)	Betriebsstunden Schaltkontakt
Sole-Umwälzpumpe (ZP 1)	Betriebsstunden Sole-Umwälzpumpe
Zonenklappe (ZP 1)	Betriebsstunden Zonenklappe.
3-Wege Luftklappe (ZP 1)	Betriebsstunden 3-Wege Luftklappe
Relais Nachheizung (ZP 1)	Betriebsstunden Relais-Nachheizregister



7.7 EnOcean Funk

1. Wählen Sie im EnOcean Funk-Menü „3. Geräte-Liste“.
2. Nach Anwahl eines Gerätes erscheint die Komponenten-Liste mit detaillierten Informationen zu dem EnOcean Funk-Gerät, wie zum Beispiel EEP-Code, Benennung etc.

Parameter	Anzeige
Komponenten-Liste	Werte & Status der einzelnen Komponenten



7.8 Internet

IP-Konfiguration
IP-Adresse
Subnetzmaske
Gateway
DNS
air@home



7.9 Software-Version

Parameter
Steuerung
Komfort-BDE
Seriennummer

Angaben zum Stand der Software-Version in der Steuerung, einem event. angeschlossenen Komfort-BDE und der Seriennummer des Lüftungsgerätes.

Beispiel

Steuerung	1.3.2
Komfort-BDE	1.3.4
Seriennummer	M151895223XF34R5Z7ZZ

Stand der Hauptversion = 1.3
Stand der Revision = 2 bzw. 4



7.10 Störmeldungen

Im Menü „Störungen“ werden die letzten fünf Störungen mit Datum und Uhrzeit angezeigt. Bereits behobene Störungen sind in einem Logbuch aufgelistet.

Für Informationen zu Störungen und deren Beseitigung → Kapitel 13.

Ventilator Zuluft
Ventilator Abluft
Kommunikation Haupt-Bedienteil (Komfort-BDE)
Sensor T-Außenluft vor EWT
Sensor T-Lufteintritt Gerät
Sensor T-Fortluft
Sensor T-Zuluft
Sensor T-Raum extern
Sensor T-Raum BDE
Sensor T-Raum KNX
Systemspeicher
System-Bus
Kombisensor
Zusatzplatine 1
Zusatzplatine 2
Bypass
Zulufttemperatur zu kalt
Ablufttemperatur zu kalt
Frostschutz
Zonenklappe
Externe Vorheizung
Sollwert Druckkonstanz nicht erreicht



7.11 Hinweise

Hinweise geben Ihnen Informationen zu aktuellen Systemzuständen mit Datum und Uhrzeit. Eine Übersicht mit möglichen Hinweisen ist in Kapitel 13.5 aufgeführt.

8 Spezielle Funktionen

8.1 Überfeuchtungsschutz

310/410 320/470 170

Flat Trio

Der Überfeuchtungsschutz schützt vor Überfeuchtung der Wohneinheit.

Übersteigt die Abluftfeuchte den eingestellten Feuchtegrenzwert (→ Kapitel 6.6), schaltet das Lüftungsgerät auf Intensivlüftung, bis die Raumluftfeuchte auf 3 % unter dem eingestellten Grenzwert max. abgesunken ist. Danach schaltet das Lüftungsgerät in die zuletzt verwendete Lüftungsstufe zurück.

Der maximale Feuchtegrenzwert ist auf 50 bis 70 % r. F. einstellbar → Kapitel 6.6.



Diese Funktion ist immer aktiv und kann nicht abgestellt werden. Ausnahme: In der Betriebsart *Eco-Betrieb Zuluft* ist der Überfeuchtungsschutz deaktiviert.



Die Regelung schaltet den Überfeuchtungsschutz nur aktiv, wenn die Außenluft eine geringere absolute Feuchte aufweist als die Abluft.

Überfeuchtungsschutz-Sonderfunktion für KBET-Geräte mit Enthalpiewärmetauscher, Bypass und PTC-Heizregister

310/410 320/470 Flat

Wird der *Rel. Feuchtegrenzwert max* innerhalb von 48 Stunden nicht unterschritten, öffnet der Bypass und die Zuluft wird mit dem PTC-Heizregister erwärmt.

Wird danach der Grenzwert unterschritten, schaltet das Lüftungsgerät in die zuletzt verwendete Lüftungsstufe zurück. Der Bypass schließt und das PTC-Heizregister schaltet aus.

8.2 Auto Sensor-Betrieb

(bedarfsgeführter Betrieb)

310/410 320/470 170

Flat Trio

Aktiviert den Automatikbetrieb mit Sensorregelung, damit eine hygienisch einwandfreie Lüftung sichergestellt wird. Die Lüftungsregelung erfolgt anhand der Feuchte- und/oder CO₂-/VOC-Luftqualitätswerte.

Die Automatik wird zeitbegrenzt deaktiviert, wenn die Lüftungsstufe manuell verstellt wird. Die Dauer des manuellen Betriebs richtet sich nach Parameter *Dauer Lüftungsstufe* → Kapitel 6.3.

Die Betriebsart ist von jeder Hauptbedieneinheit anwählbar. Wird mit einem Einfach-BDE (Solobetrieb) die Nennlüftung aufgerufen, schaltet das Lüftungsgerät ebenso auf Auto Sensor um.

8.3 Bypass

310/410 320/470 170 Flat

Geräte mit Bypass sind mit einer Bypassregelung ausgestattet.

Diese sorgt für eine passive Kühlung des Gebäudes (wenn die Randbedingungen hierzu erfüllt sind) und dass beim Kühlen die minimale Zulufttemperatur nicht unterschritten wird → Parameter *maximale Raumtemperatur* und Parameter *T-Zuluft min kühlen* in Kapitel 6.5.

8.4 Frostschutzstrategien



Geräte mit PTC-Heizregister

Reicht die Heizleistung bei extremen Bedingungen (hoher Volumenstrom und sehr niedrige Außentemperatur) nicht aus, schaltet das Lüftungsgerät eine Lüftungsstufe zurück.

Lüftungsgeräte ohne PTC-Heizregister

310/410 320/470 Flat Trio

Sinkt die Fortlufttemperatur auf den eingestellten Wert *T-Fortluft min* (feste Werkseinstellung), schaltet der Zuluftventilator ab (unabhängig vom Wärmetauschertyp).

Steigt die Fortlufttemperatur aufgrund der weiter strömenden Abluft wieder an (eingestellte Temperaturerhöhung Fortluft, feste Werkseinstellung), schaltet der Zuluftventilator wieder ein.

Bei Einsatz einer anderen vorgeschalteten, geregelten Vorerwärmung (Sole-EWT, elektrische Vorheizung), wird die Vorerwärmung zur Frostfreihaltung genutzt.

Fällt die Fortlufttemperatur dennoch unter die eingestellte „Fortluft min“, schaltet das Lüftungsgerät nach einer kurzen Verzögerungszeit auf Störung.

Geräte mit PTC-Heizregister und sensiblen Wärmetauscher

310/410 320/470

Das geregelte PTC-Heizregister hält das Gerät frei von Frost und schützt vor Vereisung des Wärmetauschers. Das Lüftungsgerät regelt die Temperatur am Geräteeintritt auf die minimale Lufteintrittstemperatur (Werkseinstellung).

Sinkt die Fortlufttemperatur trotz vorhandenem PTC-Heizregister unter den im Werk eingestellten Wert *Fortluft min*, schaltet das Lüftungsgerät ab. An der Bedieneinheit erscheint eine Frostschutzstörung.

Geräte mit PTC-Heizregister, sensiblen Wärmetauscher und zusätzlicher Vorheizung

310/410 320/470

Wird zusätzlich eine Vorheizung vorgeschaltet (Sole-EWT, Elektroheizregister) und über die Gerätesteuerung angesteuert, sorgt die Vorheizung für die Frostfreihaltung.

Die Vorheizung schaltet ein, wenn die minimale Lufteintrittstemperatur (Werkseinstellung) + *T-Lufteintritt Offset heizen* unterschritten wird.

Fällt die Lufteintrittstemperatur dennoch auf die minimale Lufteintrittstemperatur ab, wird zusätzlich das PTC-Heizregister aktiviert.

Geräte mit PTC-Heizregister und Enthalpiewärmetauscher

310/410 320/470 170

Flat Trio

Geräte mit PTC-Heizregister und Enthalpiewärmetauscher besitzen eine spezielle Frostschutzstrategie.

Der im Abluftkanal des Lüftungsgerätes eingebaute Kombisensor ermittelt die Abluftfeuchte. Auf Basis der Abluftfeuchte und dem aktuellen Volumenstrom wird die Einfrieretemperatur berechnet.

Das PTC-Heizregister regelt die Geräteeintrittstemperatur nach diesem Berechnungswert + einem Offset, so dass der Enthalpiewärmetauscher nicht einfrieren kann.

Die Einfriertemperaturen des Enthalpiewärmetauschers liegen bei einer Geräteeintrittstemperatur von ca. -5 °C bis -12 °C, je nach Feuchte und Volumenstrom.

Geräte mit PTC-Heizregister

170

Das geregelte PTC-Heizregister hält das Gerät frei von Frost und schützt vor Vereisung des Wärmetauschers. Das Lüftungsgerät regelt die Temperatur am Geräteeintritt auf die minimale Lufteintrittstemperatur (Werkseinstellung).

Sinkt die Fortlufttemperatur trotz vorhandenem PTC-Heizregister unter den im Werk eingestellten Wert *Fortluft min*, schaltet das Lüftungsgerät ab. An der Bedieneinheit erscheint eine Frostschutzstörung

Geräte mit PTC-Heizregister und zusätzlicher Vorheizung

170

Wird zusätzlich eine Vorheizung vorgeschaltet (Sole-EWT, Elektroheizregister) und über die Gerätesteuerung angesteuert, sorgt die Vorheizung für die Frostfreiheit.

Die Vorheizung schaltet ein, wenn die minimale Lufteintrittstemperatur (Werkseinstellung) + *T-Lufteintritt Offset heizen* unterschritten wird.

Fällt die Lufteintrittstemperatur dennoch auf die minimale Lufteintrittstemperatur ab, wird zusätzlich das PTC-Heizregister aktiviert.

8.5 Schaltkontakt (potentialfrei)

310/410 320/470 Flat Trio

Mit dem potentialfreien Kontakt auf der Hauptplatine schaltbare Funktionen. Für Einstellung → Parameter *Schaltkontakt* in Kapitel 6.2.

- Alarm
- Filterwechsel
- Betriebsanzeige
- Nachheizung
- Vorheizung
- Außenklappe
- Sole EWT (ungeregelte Pumpe)

Funktion Alarm: Schaltkontakt bei Betrieb geöffnet. Im Störfall bleibt der Kontakt bis zur Quittierung geschlossen.

Funktion Filterwechsel: Der Schaltkontakt schließt, wenn ein Filterwechsel ansteht.

Funktion Betriebsanzeige: Bei aktiv geschalteten Ventilatoren (in Lüftungsstufe FL, RL, NL, SL oder IL) schließt der Schaltkontakt. Beim Ausschalten oder im Störfall bleibt der Kontakt geöffnet.

ACHTUNG bei Vorheizung/Nachheizung

Gerätebeschädigung bei falscher Installation. Bei Anwahl einer externen *Vorheizung* oder *Nachheizung* ist die Spannungsversorgung der Komponente über ein externes Relais zu schalten.

Funktion Nachheizung: Der Schaltkontakt schaltet ein nachgeschaltetes Heizregister ein/aus. Die Einstellfunktion der *Raum-Solltemperatur* im Kurzwahlmenü *Temperatur* (→ Kapitel 5.3) wird aktiviert.

Die Versorgungsspannung des Nachheizregisters wird über ein externes Relais und nicht über den Kontakt auf der Basisplatine geführt.

Nachheizung ein: Schaltet automatisch ein, wenn die Raum-Solltemperatur unterschritten wird.

Nachheizung aus: Schaltet automatisch aus, wenn die Raum-Isttemperatur die Raum-Solltemperatur überschreitet.

Die Raum-Isttemperatur wird mit dem gewählten Temperatursensor ermittelt → Parameter *Raumfühler Konfiguration* in Kapitel 6.2.

Funktion Vorheizung

Der Schaltkontakt schaltet eine vorgeschaltete externe Vorheizung (elektrisch/hydraulisch) ein/aus. Die Vorheizung sorgt für die Frostfreiheit.

Vorheizung ein: Schaltet automatisch ein, wenn die minimale Lufteintrittstemperatur (Werkseinstellung) + *T-Lufteintritt Offset heizen* unterschritten wird.

Vorheizung aus: Schaltet automatisch aus, wenn die minimale Lufteintrittstemperatur (Werkseinstellung) + *T-Lufteintritt Offset heizen* überschritten wird.

Funktion Außenklappe: Der Schaltkontakt schließt, sobald die Ventilatoren einschalten. Liegt keine Drehzahl an, öffnet der Kontakt. Dies geschieht auch in den Pausenzeiten bei Betrieb mit Feuchteschutz.

Funktion Sole EWT (ungeregelte Pumpe) → Kapitel 6.8.

8.6 Kontakt für externe Sicherheitseinrichtung

310/410 320/470 170

Flat Trio



An Klemme X2 (12 V) lässt sich eine externe Sicherheitseinrichtung (z. B. Differenzdruckwächter, Rauchmelder) anschließen. Für Verdrahtungspläne → Installationsanleitung, Kap. 13 bis 16.

Raumluftabhängige Feuerstätten

Bei gleichzeitigem Betrieb des Lüftungsgerätes mit einer raumluftabhängigen Feuerstätte ist ein **Differenzdruckwächter als Sicherheitseinrichtung** notwendig.

Der Differenzdruckwächter verhindert, dass die Lüftungsanlage weiterbetrieben werden kann, wenn der Luftdruck im Aufstellungsraum der Feuerstätte gegenüber dem Kaminzug um den zulässigen Druck absinkt. Ist dies der Fall, schaltet das Lüftungsgerät ab.

Der Differenzdruckwächter wird als Öffner angeschlossen.

Bei Erreichen des unzulässigen Unterdruckes öffnet der Differenzdruckwächter und unterbricht so direkt die Stromversorgung der Ventilatoren. Ein vorhandenes PTC-Heizregister schaltet ebenfalls ab.



Es erscheint der Hinweis „Externe Sicherheitsabschaltung ausgelöst“ an der Bedieneinheit. Bei geschlossenem Differenzdruckwächter läuft das Lüftungsgerät wieder an.

Externe Sicherheitseinrichtung

Spricht die an Klemme X2 (12 V) angeschlossene Sicherheitseinrichtung an (Fehldruck, Rauch etc.), schaltet das Lüftungsgerät automatisch ab.

8.7 Schalttest

310/410 320/470 170

Flat Trio

Mit einem Schalttest können Sie folgende Geräte- oder Zubehörkomponenten überprüfen.

- Ventilator Zuluft/Außenluft
- Ventilator Abluft/Forluft
- Bypassklappe
- PTC-Heizregister
- Schaltkontakt Basisplatine (Hauptplatine)
- Sole-Umwälzpumpe (mit ZP 1)
- Zonenklappe Zone 1 und 2 (mit ZP 1)
- 3-Wege Luftklappe (mit ZP 1)
- Relais Nachheizung (mit ZP 1)

Sie erhalten Informationen, ob die Komponenten aktuell ein- oder ausgeschaltet bzw. geöffnet oder geschlossen sind. Zur Überprüfung der Komponenten → Kapitel 6.16.

8.8 Verbindung über Netzwerk/Webserver

310/410 320/470 170

Flat Trio



WARNUNG

Gefahr durch Stromschlag. Vor dem Abnehmen der Frontabdeckung das Lüftungsgerät allpolig vom Netz trennen, gegen Wiedereinschalten sichern und ein Warnschild sichtbar anbringen.

1. Lüftungsgerät und PC* über ein Patchkabel mit dem Router/Netzwerk verbinden.
* **Systemanforderungen:** PC mit Internetzugang und Internet Explorer ab Vers. 11.
2. Am PC/Notebook die IP-Adresse auf automatisch (DHCP) einstellen und Einstellung speichern.
3. In der Adresszeile des Internet-Browsers *http://maicokw/* eingeben. Es erscheint ein Eingabefenster.
4. Als **Benutzer:** Benutzername **admin** eingeben. Eine Passwort-Eingabe ist nicht notwendig. Der Webserver öffnet sich.
Als **Installateur:** Benutzername **service** und Passwort **6940** eingeben. Der Webserver öffnet sich.





Sie können nun von jedem PC in Ihrem Netzwerk über <http://maicokwl> auf Ihr Lüftungsgerät zugreifen.

- Inbetriebnahme durchführen.
- Anschlusskabel entfernen. Frontabdeckung und Frontblech anbringen.

8.9 Bedienung über APP / WebTool

310/410 320/470 170

Flat Trio

- Anschluss wie in Kapitel 8.8, Schritt 1 bis 4 beschrieben vornehmen. Dabei in Schritt 2 im Webserver unter *Einstellungen/Internet* zusätzlich den Parameter *air@home* auf *ja* stellen.
-  **-WebTool** (www.air-home.de) oder  **-APP** aufrufen.
- Mit den bei der Registrierung per Mail erhaltenen Zugangsdaten einloggen.

8.10 RESET

310/410 320/470 170

Flat Trio



Geräteeinstellungen gehen beim Reset unwiederbringlich verloren. Sichern Sie die Daten zuvor mit der Inbetriebnahmesoftware.

Mit den beiden Reset-Funktionen lassen sich die Geräteeinstellungen zurücksetzen → Kapitel 6.2.

Kunden & Installateurebene zurücksetzen

Komplett-Reset, sämtliche Geräteparameter werden auf die Werkseinstellungen zurückgesetzt.

Kundenebene zurücksetzen

Die Eigentümer und Mietereinstellungen werden gelöscht. Die im Installateurmenü vorgenommenen Einstellungen bleiben erhalten.

9 Funktionen Zusatzplatte 1

310/410 320/470 170 Flat

Auf der Steuerungskonsole befinden sich 3 Steckplätze (170er-Geräte: 2 Steckplätze) für optionale Zusatzplatten (ZP1 oder ZP2). Die Kombination der Platinen ist frei wählbar. Die Installation erfolgt gemäß Zubehöranleitung.

DIP-Schalter-Einstellmöglichkeiten (nur 1 Funktion einstellbar)

Sole-EWT, Zonenlüftung, 3-Wege Luftklappe oder Nachheizung.

9.1 Regelung Sole-EWT

Die Außenluft kann mit einem Sole-EWT im Winter erwärmt und im Sommer gekühlt werden.

Für die Regelung der Sole-Umwälzpumpe (geregelt oder ungeregelte Sole-UP) ist kein zusätzlicher Temperaturfühler notwendig. Diese Aufgabe übernimmt der Lufttritts-Temperaturfühler im Lüftungsgerät.

Im Heizfall wird die Sole-UP anhand der gerätespezifischen Frostschutzstrategie geregelt → Kapitel 8.4. Für weitere Informationen → Kapitel 6.8.

9.2 Zonenlüftung

Einstellung der Zonenlüftung → Kapitel 6.9.

Geräte mit Zonenlüftung können den bereitgestellten Luftvolumenstrom in unterschiedlicher Menge in 2 Raumzonen leiten. Zum Beispiel in Zone 1 (Wohnräume) und Zone 2 (Schlafräume).

- Der Volumenstrom einer Zone ist um bis zu 60 % reduzierbar.
- Die Zonenlüftung ist nur in Lüftungsstufe Nennlüftung aktiv. In den anderen Lüftungsstufen oder bei offenem Bypass wird die Zonenlüftung deaktiviert.

Einstellung Zone 1 und 2 erfolgt in der Betriebsart *Auto Zeit* per Zeitprogramm. Pro Tag lassen sich 4 Zeitabschnitte mit für die Zone 1 und 2 festgelegten Zuluftmengen hinterlegen → Kapitel 6.4.

Einstellung Zone Sensor erfolgt in der Betriebsart *Auto Zeit* per Zeitprogramm. Für die bedarfsgerechte Zonenlüftung herangezogen werden die mit CO₂- und/oder VOC- und Feuchte-Sensoren ermittelte Luftqualitätswerte. Das Lüftungsgerät regelt die Zuluftmengen automatisch. Pro Tag lassen sich 4 Zeitabschnitte mit für die Zone Sensor festgelegter Zuluftqualität hinterlegen → Kapitel 6.4.

9.3 Luft-EWT 3-Wege Luftklappe

Die 3-Wege Luftklappe regelt die Förderung der Außenluft über einen Luft-Erdwärmetauscher oder direkt von draußen. Dazu wird die Luftklappe geöffnet oder geschlossen.

Vor allem in den Übergangszeiten kann es vorkommen, dass die Außentemperatur wärmer ist als die Temperatur über den Erdwärmetauscher. Dies hat im Heizfall zur Folge, dass die Außenluft energetisch günstiger ist als die Außenluft über den Erdwärmetauscher.

Oberhalb und unterhalb der eingestellten Grenztemperaturen (→ Kapitel 6.10) wird die Außenluft über einen Luft-Erdwärmetauscher angesaugt.

9.4 Regelung Nachheizung

ACHTUNG

Gerätebeschädigung bei falscher Installation. Bei Anwahl *Nachheizung* ist die Spannungsversorgung der Komponente über ein externes Relais zu schalten.

ACHTUNG

Gerätebeschädigung bei falschem Anschluss der Versorgungsspannung. Der Laststrom muss über eine **externe** Versorgung bereitgestellt werden. Der Laststrom darf nicht über die Hauptplatine geschaltet werden.

Für weitere Informationen → Kapitel 6.11.

10 Funktionen Zusatzplatine 2

310/410 | 320/470 | 170 | Flat

Auf der Steuerungskonsole befinden sich 3 Steckplätze (170er-Geräte: 2 Steckplätze) für optionale Zusatzplatinen (ZP1 oder ZP2). Die Kombination der Platinen ist frei wählbar. Die Installation erfolgt gemäß Zubehöranleitung.

DIP-Schalter-Einstellmöglichkeiten (nur 1 Funktion einstellbar)

- Druckkonstante Steuerung der Ventilatoren
- Filterüberwachung über Druckmessensor

10.1 Druckkonstante Steuerung der Ventilatoren



Die Lüftungsstufen und Betriebsarten lassen sich im druckkonstanten Betrieb nicht verstellen. Die Funktionen sind gesperrt.



Bei Parameter „Druckkonstanter Betrieb“ auf *ja* → Initialisierung: Lüftungsgerät läuft 3 Minuten mit Referenz-Volumenstrom und ermittelt den Druck im Luftkanal. Danach läuft der per DIP-Schalter ausgewählte Ventilator mit dem ermittelten Kanaldruck. Der andere Ventilator fördert den gleichen Volumenstrom.

Die Ventilatoren können optional auch druckkonstant (statt volumenstromkonstant) geregelt werden.

Die Druckmessung erfolgt in der Zuluft- oder Abluftleitung, je nach Montageort des Drucksensors. Der jeweilige Ventilator wird als Masterventilator geregelt, der andere (Slaveventilator) wird mit gleichem Volumenstrom betrieben wie der Masterventilator.

Zur Aktivierung des druckkonstanten Betriebs und zur Eingabe der Grenzwerte für die Druckkonstanzregelung → Kapitel 6.12.

Bei Änderung des Druckverlustes an der Zuluftleitung (Beispiel Umschaltung am Tellerventil) ändert sich der Druck und der Masterventilator regelt sich wieder auf seinen Referenzdruck ein.

Referenzvolumenstrom

Der Referenzvolumenstrom ist in der Parametergruppe *Druckkonstanz* einstellbar → Kapitel 6.12.

Öffnen Sie zum Einstellen eines gewünschten Volumenstromes in Nennlüftung alle Ventile komplett.

Das Gerät wird initialisiert und ermittelt den Druckabfall am Differenzdrucksensor bei eingestellten Volumenstrom (Referenzdruck).

Das Lüftungsgerät wird so geregelt, dass der Referenzdruck innerhalb eines festgelegten Toleranzbereichs stabil bleibt.

Referenzdruck

Der Referenzdruck ist in der Parametergruppe *Druckkonstanz* einstellbar → Kapitel 6.12.

Geben Sie hier den vom Planungsbüro berechneten Druck ein. Dieser wird bei Betrieb konstant gehalten.

10.2 Filterüberwachung mit Druckmessensor

Alternative Überwachung der Filter-Nutzungszeiten per Druckmessensor.

Dabei wird bei sauberen Filtern für jeden Volumenstrom (FL, RL, NL, IL) ein Differenzdruck ermittelt und eine Druckverlustkennlinie hinterlegt.

Mit Parameter *zulässiges Delta p* wird die maximal zulässige Druckerhöhung in % vorgegeben → Kapitel 6.13.



Vor Aktivierung der Filterüberwachung unbedingt neue Luftfilter in das Lüftungsgerät einsetzen.



Bei Parameter „Filterüberwachung“ auf *ja* wird das Lüftungsgerät auf den aktuellen Druckverlust eingestellt – das Gerät durchläuft für 10 Minuten den gesamten Volumenstrombereich von RL zu IL. Diese Initialisierung erfolgt jedesmal, wenn der Filterwechsel quittiert wird.

Für Zusatzinformationen zur Filterüberwachung → Zubehöranleitung.

11 Steckmodule EnOcean/KNX

11.1 EnOcean-Komponenten

Steckmodul gemäß Zubehöranleitung installieren.

11.2 KNX-Komponenten

Steckmodul gemäß Zubehöranleitung installieren.



Über KNX ist die Installateurebene nicht anwählbar. Benutzen Sie hierzu die Inbetriebnahmesoftware, die [@home](#)-APP oder das [AIRI](#)-WebTool.



Für Parameter und mögliche Funktionen → Zubehöranleitung.

12 Reinigung / Wartung

Nur durch Fachinstallateur zulässig!



12.1 Sicherheitshinweise Reinigung

Lüftungsgerät spätestens alle 2 Jahre reinigen bzw. warten.

Lüftungsgerät nie ohne Luftfilter betreiben. Nur Original-Luftfilter verwenden.


Verletzungsgefahr durch laufende Ventilatoren: Vor dem Abnehmen der Frontabdeckung abwarten, bis die Ventilatoren still stehen.


Gefahr durch Stromschlag: Vor dem Abnehmen der Frontabdeckung das Lüftungsgerät allpolig vom Netz trennen, gegen Wiedereinschalten sichern und ein Warnschild sichtbar anbringen.

Verbrennungsgefahr durch heiße Gehäuseteile bei Geräten mit PTC-Heizregister: Nicht auf das Heizregister fassen. Abwarten, bis Heizregister und Gehäuseteile abgekühlt sind.

12.2 Luftfilter wechseln

– bei Filterwechselanzeige –

 Für Informationen zum Filterwechsel
→ Bedienungsanleitung.

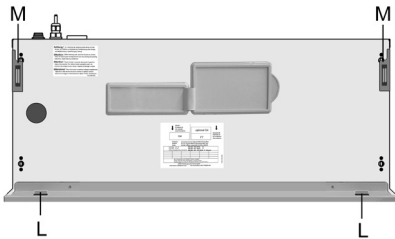
 Bei einem anstehenden Filterwechsel blinkt am Einfach-BDE die LED der Lüftungsstufe II regelmäßig in längeren Abständen.

12.3 Kondensatablauf und Siphon reinigen – alle 2 Jahre –

310/410 320/470

 Auch nach längeren Trockenperioden den Siphon mit Wasser auffüllen.

1. Lüftungsgerät mit Hauptschalter ausschalten und allpolig vom Netz trennen, gegen Wiedereinschalten sichern und ein Warnschild sichtbar anbringen.

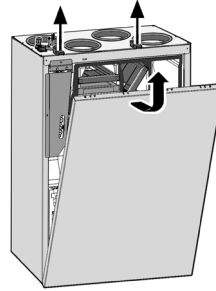


2. Frontblech an den beiden oberen Ecken nach vorne kippen (Magnete [M]) und nach oben abnehmen.
3. Die 4 Schrauben der Frontabdeckung lösen (Bajonettverschluss) und Frontabdeckung abnehmen. **Aufkleberhinweise beachten.**
4. Ablagerungen im Kondensatabflussbereich entfernen und Ablaufleitung durchspülen. Der Siphon muss mit Wasser aufgefüllt sein, damit das Lüftungsgerät keine Fehlluft ansaugt.
5. Frontabdeckung in die untere Gehäuseschiene einsetzen, schließen und mit den 4 Schrauben (Bajonettverschluss) befestigen.
6. Frontblech in die beiden Laschen [L] einhängen und schließen (Magnete [M]).
7. Lüftungsgerät einschalten.

12.4 Kondensatablauf und Siphon reinigen – alle 2 Jahre –

170

 Auch nach längeren Trockenperioden den Siphon mit Wasser auffüllen.



1. Lüftungsgerät mit Hauptschalter ausschalten und allpolig vom Netz trennen, gegen Wiedereinschalten sichern und ein Warnschild sichtbar anbringen.
2. Die beiden Schnellspannverschlüsse lösen und die Frontabdeckung entfernen. **Aufkleberhinweise beachten.**
3. Ablagerungen im Kondensatabflussbereich entfernen und Ablaufleitung durchspülen. Der Siphon muss mit Wasser aufgefüllt sein, damit das Lüftungsgerät keine Fehlluft ansaugt.
4. Frontabdeckung einhängen und mit beiden Schnellspannverschlüssen befestigen.
5. Lüftungsgerät einschalten.

12.5 Wärmetauscher und Gerät innen reinigen – alle 2 Jahre –

310/410 320/470 170

1. Lüftungsgerät mit Hauptschalter ausschalten und allpolig vom Netz trennen, gegen Wiedereinschalten sichern und ein Warnschild sichtbar anbringen.

310/410 320/470 170

Flat Trio

2. Lüftungsgerät öffnen.
Aufkleberhinweise beachten.

ACHTUNG

Beschädigung des Dichtstreifens, falls der Wärmetauscher verkantet herausgezogen oder eingeschoben wird.

Wärmetauscher nicht verkanten. Lüftungsgerät nicht verschieben.

3. Wärmetauscher vorsichtig und gleichmäßig aus dem Lüftungsgerät herausziehen.

ACHTUNG

Beschädigung eines sensiblen Wärmetauschers, wenn dieser feucht wird.

Einen sensiblen Wärmetauscher nicht mit Wasser oder anderen Flüssigkeiten reinigen.

4. **Sensiblen Wärmetauscher** mit einem handelsüblichen Staubsauger absaugen.
Enthalpietauscher mit Wasser oder Seifenlauge gründlich durchspülen, abtropfen und ordentlich trocknen lassen.
5. Die Innenwände des Lüftungsgerätes mit einem Reinigungstuch abwischen.
6. Wärmetauscher vorsichtig bis zum Anschlag in das Gehäuse einschieben
→ Positionsaufkleber.
7. Frontabdeckung befestigen.
8. Lüftungsgerät einschalten.

13 Störungsbeseitigung



Eine Störungsbeseitigung oder Reparatur ist nur durch eine Fachkraft gemäß Kapitel 1 zulässig.

13.1 Sicherheitsabschaltung



Timer bei Störungsmeldungen

Die Steuerung reagiert erst nach 10 min auf einen Sensorausfall. Warten Sie nach Quittierung eines Temperatursensorfehlers 10 Minuten ab und prüfen Sie dann den Temperaturwert auf Plausibilität. Ist der Fehler dann immer noch vorhanden, benachrichtigen Sie Ihren Fachinstallateur.

Zu geringe Zulufttemperaturen

Fällt die Zulufttemperatur auf 5 °C ab, schaltet das Lüftungsgerät aus Sicherheitsgründen komplett ab. An der Bedieneinheit wird die Störungsmeldung *Störung T-Zuluft zu kalt* angezeigt. Am Einfach-BDE blinken alle 3 LED's. Steigt die Zulufttemperatur wieder auf 10 °C an, startet das Lüftungsgerät automatisch.

Zu geringe Ablufttemperaturen

Fällt die Ablufttemperatur unter 12 °C ab, schaltet das Lüftungsgerät aus, um eine schnelle, ungewollte Auskühlung des Gebäudes zu vermeiden.

Ist dies der Fall, liegt eine Fehlfunktion des externen Heizsystems vor. Nach einer Fehlfunktion:

13.2 Störungs-LED's auf der Hauptplatine

Rote LED

Blinkt langsam

Störung/Abhilfe

Störung

Grüne LED

Blinkt langsam

Störungsfreier, normaler Betrieb

Keine Anzeige

Hauptcontroller defekt
Abhilfe: Hauptcontroller austauschen.

13.3 Störungsmeldungen

310/410	320/470	170
Flat	Trio	

Nachfolgende Tabellen zeigen mögliche Störungen mit deren Ursachen. Spalte 3 „Quitt.“ gibt an, ob die Störung nach deren Beseitigung quittiert werden muss oder nicht.

M: Die Störungsbeseitigung muss manuell quittiert werden. Erst dann ist das Lüftungsgerät wieder betriebsbereit.

A: Die Behebung einer Temperaturfühlerstörung wird von der Steuerung erkannt. Das Lüftungsgerät arbeitet dann automatisch weiter.

Sammelalarm

310/410	320/470	Flat	Trio
---------	---------	------	------

Bei jeder Störmeldung wird auch der Schaltkontakt ausgelöst, sofern dieser als Alarmkontakt konfiguriert ist → Kapitel 6.2.

Hier kann z. B. eine Signallampe angeschlossen werden, die im Störfall automatisch einschaltet (→ Kapitel 6.2).

Die letzten 5 Störungen lassen sich unter *Abfrage/Störungen* (→ Kapitel 7.10) mit Datum und Uhrzeit anzeigen.

Störung / Ausfall von	Meldung Mögliche Ursache	Quitt.	Störung / Ausfall von	Meldung Mögliche Ursache	Quitt.
Ventilator Zuluft	Störung Ventilator Zuluft Kabelbruch, Ventilator defekt	M	Sensor T-Raum BDE	Störung Temperatursensor BDE Kabelbruch; Temperatur außerhalb Messbereich;	A
Ventilator Abluft	Störung Ventilator Abluft Kabelbruch, Ventilator defekt	M	Sensor T-Raum Bus	Störung Temperatursensor KNX Kein Datentelegramm für die Raumtemperatur in den vergangenen 15 Minuten	A
Kommunikation Haupt-Bedienteil (Komfort-BDE)	Störung Kommunikation Hauptbedieneinheit Kabelbruch; Haupt-Bedieneinheit defekt; Verdrahtung falsch	A	Systemspeicher	Störung Systemspeicher Checksum-Fehler hinterlegter Parameter; Inbetriebnahmedaten laden	M
Sensor T-Außenluft vor EWT	Störung Temperatursensor vor EWT Kabelbruch; Temperatur außerhalb Messbereich	A	System-Bus	Störung System-Bus Geräteinterner Fehler; Fachkraft hinzuziehen	A
Sensor T-Lufteintritt Gerät	Störung Temperatursensor Geräteintritt Kabelbruch; Temperatur außerhalb Messbereich	A	Kombisensor (Abluft-Feuchte/-Temperatur)	Störung Feuchte-/Temperatursensor Abluft Kabelbruch; Feuchte/Temperatur außerhalb Messbereich	A
Sensor T-Fortluft	Störung Temperatursensor Fortluft Kabelbruch; Temperatur außerhalb Messbereich	A	Zusatzplatine 1	Störung Kommunikation ZP 1 Kabelbruch; ZP1 defekt, Falsche DIP-Schaltereinstellung auf ZP 1	A
Sensor T-Zuluft	Störung Temperatursensor Zuluft Kabelbruch; Temperatur außerhalb Messbereich	A	Zusatzplatine 2	Störung Kommunikation ZP 2 Kabelbruch; ZP 2 defekt, Falsche DIP-Schaltereinstellung auf ZP 2	A
Sensor T-Raum extern	Störung Temperatursensor extern Kabelbruch; Temperatur außerhalb Messbereich	A			

Störung / Ausfall von	Meldung Mögliche Ursache	Quitt.
Bypass	Störung Bypass Motor defekt, Fremdkörper blockiert Mechanik	M
Zulufttemperatur zu kalt	Temperatur Zuluft zu kalt Wärmetauscher vereist, PTC-Heizregister defekt	A
Ablufttemperatur zu kalt	Temperatur Abluft zu kalt Abluft im Gerät zu kalt, Wohnung ausgekühlt	A
Frostschutz	Störung Frostschutz Kabelbruch, Heizmodul defekt, Temperaturschalter am Heizregister defekt	M
Zonenklappe	Klappenstörung Motor defekt, Fremdkörper blockiert Mechanik	M
Externe Vorheizung	Störung externe Vorheizung Externe Vorheizung defekt	M
Sollwert Druckkonstanz nicht erreicht	Störung Druckkonstanz Sollwert wird nicht erreicht	M

13.4 Ursachen für Sensorfehler

Ein Sensorfehler wird gemeldet, wenn der gemessene Temperaturwert außerhalb des Messbereiches liegt oder keine Temperatur erfasst wird.

Fehlerursachen für Sensorfehler

Kabelbruch, Temperatur außerhalb Messbereich (Bereichsüberschreitung).

Sobald der Fehler behoben ist, wird er automatisch quittiert.

Sensor, Fühler	Messbereich	
T-Lufteintritt Gerät	-50 °C	50 °C
T-Zuluft	-50 °C	80 °C
T-Raum BDE	0 °C	50 °C
T-Raum extern	0 °C	50 °C
T-Abluft	-50 °C	50 °C
T-Fortluft	-50 °C	50 °C
r.F. Abluft	0 %	100 %



13.5 Hinweise

Zeigt aktuelle Hinweise mit Datum/Uhrzeit an.

Hinweis	Beschreibung
Druckwächter Ofen ausgelöst	Der Sicherheitsdruckwächter Ofen wurde durch einen unzulässigen Unterdruck ausgelöst. Das Gerät schaltet ab!
Schalttest aktiv	Es wird gerade ein Schalttest durchgeführt.
Zwangslauf aktiv	Zyklischer Zwangslauf aktiv. Eventuell vorhandene Pumpen und Stellmotoren werden kurzzeitig aktiviert, um ein Festsetzen zu vermeiden.
Frostschutz Volumenstromreduzierung	Die Heizleistung des PTC-Heizregisters ist für den aktuellen Volumenstrom bzw. die aktuelle Außentemperatur zu gering. Deshalb wird der Volumenstrom reduziert, um die minimale notwendige Lufttemperatur für den Frostschutz zu erreichen.
Max. Feuchtegrenzwert überschritten	Der eingestellte max. Feuchtegrenzwert wurde überschritten, der Überfeuchtungsschutz (Erhöhung Volumenstrom) ist aktiv.
Volumenstrom-einmessung aktiv	Ventilatoren werden für maximal 3 Stunden in Lüftungsstufe Nennlüftung betrieben.

Hinweis	Beschreibung
Sole-EWT Kühlleistung gering	Die Kühlleistung des Sole-EWT ist zu gering. Es wird kein Kühleffekt erzielt → Pumpe wird für eine Stunde gesperrt.
Kommunikation EnOcean	Es besteht keine Kommunikation zwischen dem EnOcean-Steckmodul und der Basisplatine.
Kommunikation KNX	Es besteht keine Kommunikation zwischen dem KNX-Steckmodul und der Basisplatine.
Kommunikation Internet	Es besteht keine Kommunikation zum Internet.
Kommunikation ModBus	Es besteht keine Kommunikation zu den ModBus-Komponenten.
Externe Sicherheitsabschaltung	Ein angeschlossener externer Sicherheitskontakt hat ausgelöst (Klemme X2). Die Brücke auf der Steuerplatine fehlt. Das Gerät schaltet ab!

14 Ersatzteile WR 310/410, WS 320/470

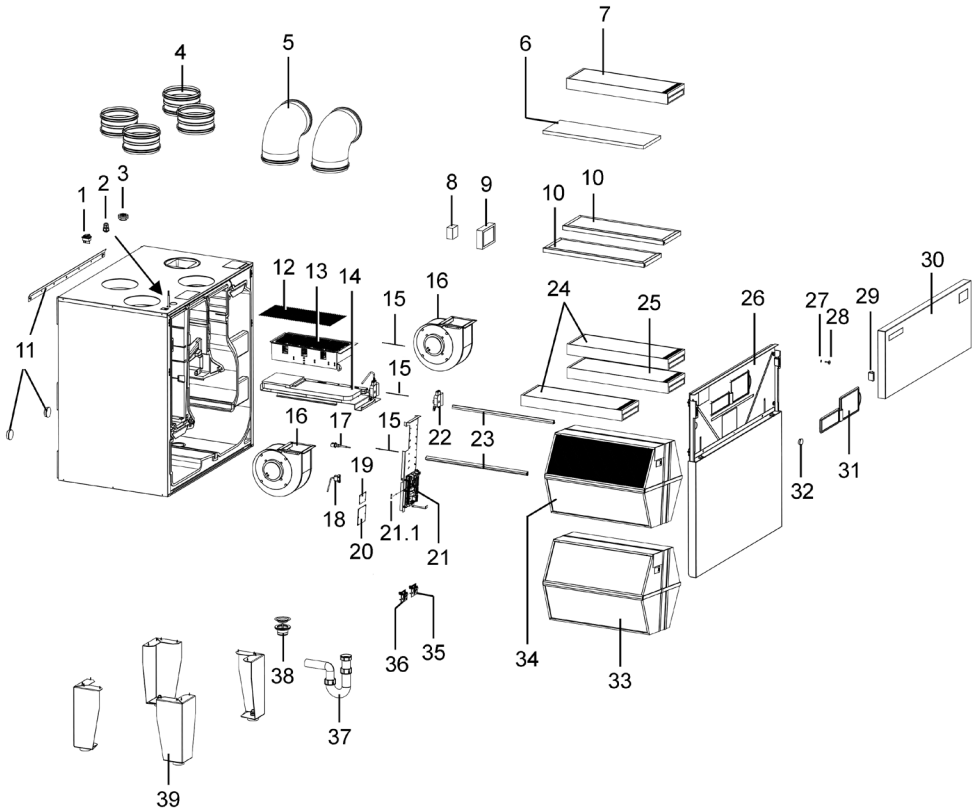


Wichtig bei Bestellungen

Geben Sie bei Ersatzteil- Bestellungen die Artikel-Nummer und zusätzlich den Gerätetyp und die Seriennummer des Lüftungsgerätes an.

Bei Rückfragen

Maico Elektroapparate-Fabrik GmbH
Steinbeisstraße 20
78056 Villingen-Schwenningen, Deutschland
Tel. +49 7720 694 445
Fax +49 7720 694 175
E-Mail: ersatzteilservice@maico.de



Bei Austausch der Hauptplatine (auf dem Elektronikeinschub) muss die Geräte-Seriennummer der Platine zugeordnet werden. Die Zuordnung ist nur mit der Inbetriebnahmesoftware (→ Kapitel 4.3) möglich.



Bei Nachrüstung eines Bypass, PTC-Heizregisters oder Enthalpiewärmetauschers müssen die Komponenten per Parameter (→ Kapitel 6.2) freigeschaltet werden, um eine einwandfreie Gerätefunktion sicherzustellen.

Pos.	Bezeichnung	Artikel-Nr.
1	Geräteschalter	0157.1178.0000
2	Kabel- verschraubung	0192.0585.0000
3	Kabeldurchführung 7-fach	0192.0586.0000
4	Steckverbinder SVR 160 mit Lippen- dichtung (1 Stück)	0055.0185
5	Rohrbogen 90° B90-160 (1 Stück)	0055.0314
6	10x Filtermatten-Er- satz (Filterklasse G4) WS-EG 320/470	0092.0562
7	Aktivkohlefilter WSF-AKF 320/470	0092.0563
8	Raumluftsteuerung RLS 1 WR (Einfach-BDE)	0157.0809
9	Touchscreen-BDE RLS T1 WS (Komfort-BDE)	0157.0835
10	Einschubrahmen für G4-Filtermatten WSG-ES 320/470	0092.0561
11	Wandhalteblech mit 2x Gummipuffer	E018.0492.0000
12	Schutzgitter	0150.0339.0000
13	PTC-Heizregister WS-VH 320/470	0093.1266
14	Bypass WS-BP 320/470	0093.1265
15	Fühler PT 1000	0157.1244.0000
16	Ersatzventilator	E156.0169.0000
17	Feuchtesensor	0093.1270.0000
18	USB- Verlängerungskabel	0157.1251.0000
19	Zusatzplatine ZP 2	0092.0555
20	Zusatzplatine ZP 1	0092.0554

Pos.	Bezeichnung	Artikel-Nr.
21	Ersatz-Steuerung kpl. mit Hauptplatine, inkl. Feinsicherung	E093.1271.0000 0157.0889.0000
21.1	Feinsicherung, separat	0157.0889.0000
22	Stellmotor	0156.0168.0000
23	2x Dichtprofil	E192.0656.0000
24	2x Luftfilter-Ersatz WSG 320/470, Filterklasse G4	0092.0560
25	1x Luftfilter-Ersatz WSF 320/470, Filterklasse F7	0092.0559
26	Frontplatte komplett	E093.1267.0000
27	Haltescheibe	0192.0653.0100
28	Verschlusszapfen	0192.0653.0000
29	Magnet- Schnappverschluss	0192.0652.0000
30	Frontblech oben WS 320 WS 470 WR 310 WR 410	E018.1192.0000 E018.1192.0100 E018.1192.0200 E018.1192.0300
31	Filterabdeckung	0175.0296.0000
32	Blindstopfen	0175.0297.0000
33	Enthalpie- wärmetauscher WS-ET 320/470	0192.0655
34	Wärmetauscher sensibel WS-W 320/470	0192.0654
35	EnOcean-Steck- modul E-SM	0092.0556
36	KNX-Steckmodul K-SM	0092.0557
37	Siphon 1½" WS-SI 320/470	0092.0564
38	Ablaufventil	E176.0265.0000
39	4x Montagefüße WS-MF 320/470	0092.0558

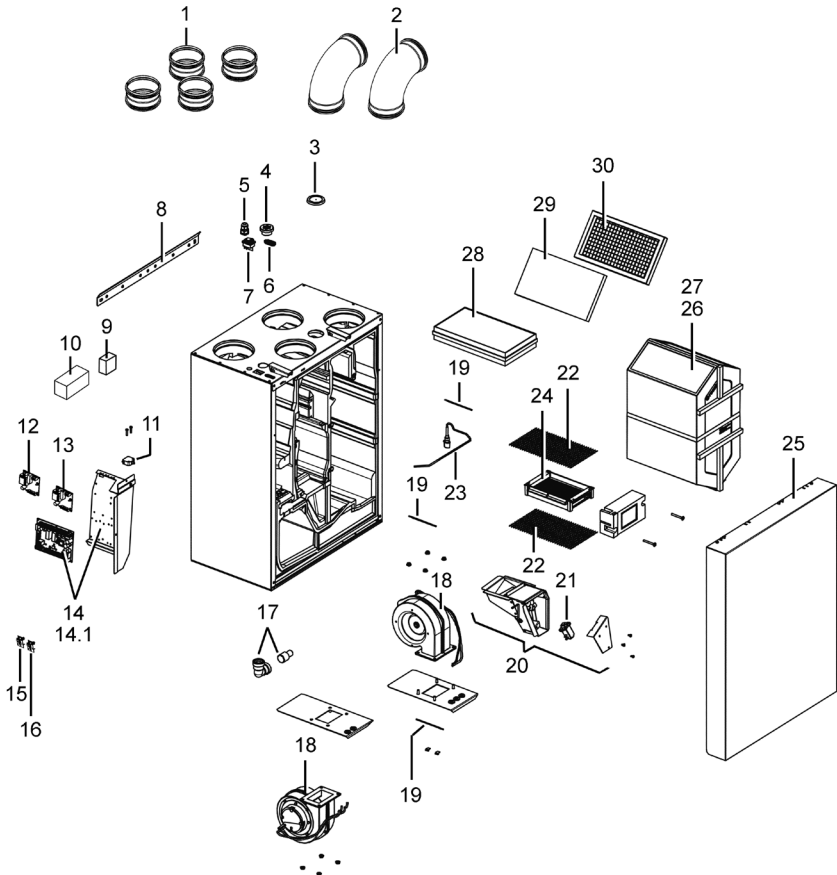
15 Ersatzteile WS 170 / RB 170

**Wichtig bei Bestellungen**

Geben Sie bei Ersatzteil- Bestellungen die Artikel-Nummer und zusätzlich den Gerätetyp und die Seriennummer des Lüftungsgerätes an.

Bei Rückfragen

Maico Elektroapparate-Fabrik GmbH
Steinbeisstraße 20
78056 Villingen-Schwenningen, Deutschland
Tel. +49 7720 694 445
Fax +49 7720 694 175
E-Mail: ersatzteilservice@maico.de



Bei Austausch der Hauptplatine (auf dem Elektronikeinschub) muss die Geräte-Seriennummer der Platine zugeordnet werden. Die Zuordnung ist nur mit der Inbetriebnahmesoftware (→ Kapitel 4.3) möglich.

Pos.	Bezeichnung	Artikel-Nr.
1	Steckverbinder mit Lippendichtung SVR 125 (1 Stück)	0055.0183
2	Rohrbogen B90-125 (1 Stück)	0055.0312
3	Dichtstopfen	0059.1161.0000
4	Kabeldurchführung, 7-fach	0192.0586.0000
5	Kabelverschraubung, 1-fach	0192.0585.0000
6	Membran- Langlochtülle	0175.0301.0000
7	Geräteschalter	0157.1178.0000
8	Wandhalterung	0018.1076.0000
9	Raumluftsteuerung RLS 1 WR (Einfach-BDE)	0157.0809
10	Touchscreen-BDE RLS T1 WS (Komfort-BDE)	0157.0835
11	Türkontaktschalter	0157.1150.0000
12	Zusatzplatine ZP 1	0092.0554
13	Zusatzplatine ZP 2	0092.0555
14	Ersatz-Steuerung kpl. WS 170 KBR (Steuerplatine auf Blech montiert)	E093.1275.0000
	Ersatz-Steuerung kpl. WS 170 KBL (Steuerplatine auf Blech montiert)	E093.1276.0000
14.1	Feinsicherung, separat	0157.0889.0000
15	EnOcean-Steckmodul E-SM	0192.0556
16	KNX-Steckmodul K-SM	0192.0557
17	Kondensatbogen mit Reduzierstück	0093.1247.9000
18	Ventilator	0156.0127.0100
19	Fühler PT-1000	0157.1244.0000

Pos.	Bezeichnung	Artikel-Nr.
20	Bypassklappe kpl. Rechtausführung Linksausführung	0018.1089.9000 0018.1100.9000
21	Aktuatorantrieb für Bypass	0157.1177.0000
22	Abdeckgitter Frost- schutzheizung	0150.0336.0000
23	Feuchtesensor kpl.	0093.1270.0000
24	Frostschutzheizung	0157.1187.0000
25	Frontabdeckung mit Bypasskanal: Rechtausführung Linksausführung	E018.1079.9000 E018.1079.9100
26	Sensibler Wärmetauscher: Rechtausführung Linksausführung	E192.0570.9000 E192.0570.9100
27	Enthalpietauscher WSET 170: Rechtausführung Linksausführung	E192.0612.9000 E192.0612.9100
28	1x Pollenfilter WSF 170, Filterklasse F7 Alternativ: 1x Luftfilter Aktivkohle WSF-AKF 170, Filterklasse F7	0093.0271 0093.0272
29	10x Luftfilter-Ersatz WSG 170, Filterklasse G4	0093.0270
30	Einschubrahmen für G4-Filter	0093.0269

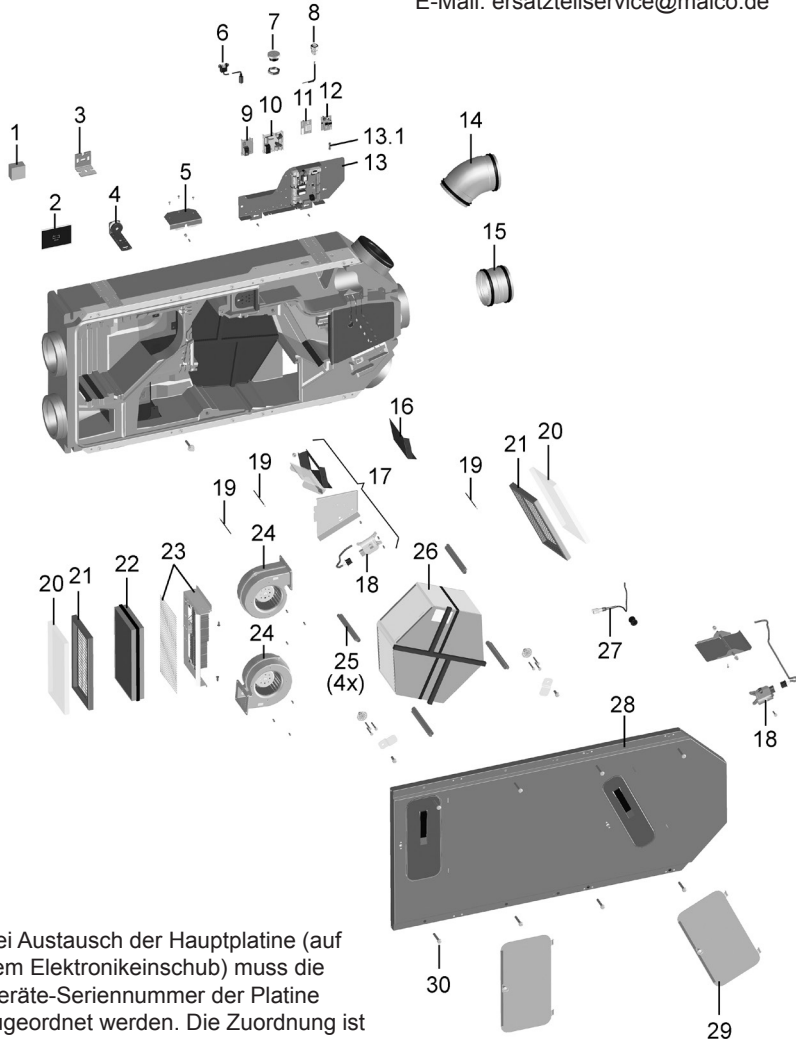
16 Ersatzteile WS 160 Flat

**Wichtig bei Bestellungen**

Geben Sie bei Ersatzteil-Bestellungen die Artikel-Nummer und zusätzlich den Gerätetyp und die Seriennummer des Lüftungsgerätes an.

Bei Rückfragen

Maico Elektroapparate-Fabrik GmbH
Steinbeisstraße 20
78056 Villingen-Schwenningen, Deutschland
Tel. +49 7720 694 445
Fax +49 7720 694 175
E-Mail: ersatzteilservice@maico.de



Bei Austausch der Hauptplatine (auf dem Elektronikeinschub) muss die Geräte-Seriennummer der Platine zugeordnet werden. Die Zuordnung ist nur mit der Inbetriebnahmesoftware (→ Kapitel 4.3) möglich.

Pos.	Bezeichnung	Artikel-Nr.	Pos.	Bezeichnung	Artikel-Nr.
1	Raumluftsteuerung RLS 1 WR (Einfach-BDE)	0157.0809	17	Bypass-Set WS160Flat (Blech+ Stellmotor + Bypasskabel)	0092.0569
2	Touchscreen-BDE RLS T1 WS (Komfort-BDE)	0157.0835	18	Stellmotor	0156.0168.0000
3	Wand-Befestigungs- winkel komplett (Uni- versalbefestigungs- winkel) im Set, 4 Stück	0092.0567	19	Fühler PT-1000	0175.1244.0000
4	Decken-Befestigungs- winkel komplett (mit Dämpfungselement) im Set, 4 Stück	0092.0566	20	10x Luftfilter-Ersatz WSG 170, Filterklasse G4	0093.0270
5	Montagehilfe Gerätedeckel	0092.0571.0000	21	Einschubrahmen für G4-Filter	0093.0269
6	USB-Verlängerungs- kabel	0157.1251.0000	22	1x Pollenfilter WSF 170, Filterklasse F7 Alternativ: 1x Luftfilter Aktivkohle WSF-AKF 170, Filterklasse F7	0093.0271 0093.0272
7	Kabeldurchführung, 7-fach	0192.0586.0000	23	Heizregister-Set WS 160 Flat (Heizregister + Kunststoffhalter + Gitter)	0092.0568
8	Kabelverschraubung, 1-fach	0192.0585.0000	24	Ventilator	0156.0172.0000
9	Zusatzplatine ZP 2	0092.0555	25	Dichtprofil	0192.0656.0000
10	Zusatzplatine ZP 1	0092.0554	26	Enthalpie- Wärmetauscher WS-ET 160	E192.0480.9000
11	KNX-Steckmodul K-SM	0092.0557	27	Feuchtesensor kpl.	0093.1270.0000
12	EnOcean-Steckmodul E-SM	0092.0556	28	Gerätedeckel kpl.	0092.0570.0000
13	Ersatz-Steuerung kpl. WS 160 Flat (Hauptplatine auf Blech montiert, inkl. Feinsicherung)	E093.1281.0000	29	Filterverschluss- abdeckung	0092.0565
13.1	Feinsicherung separat	0157.0889.0000	30	Schraube M8x50 (1 Stück)	0158.0519.0000
14	Rohrbogen B45-125 (1 Stück)	0055.0326			
15	Steckverbinder mit Lippendichtung SVR 125 (1 Stück)	0055.0183			
16	Bypass-Verschluss- blech	0018.1215.0000			

17 Ersatzteile Trio



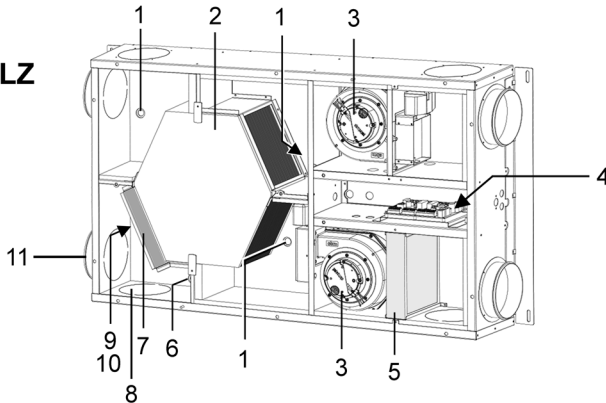
Wichtig bei Bestellungen

Geben Sie bei Ersatzteil- Bestellungen die Artikel-Nummer und zusätzlich den Gerätetyp und die Seriennummer des Lüftungsgerätes an.

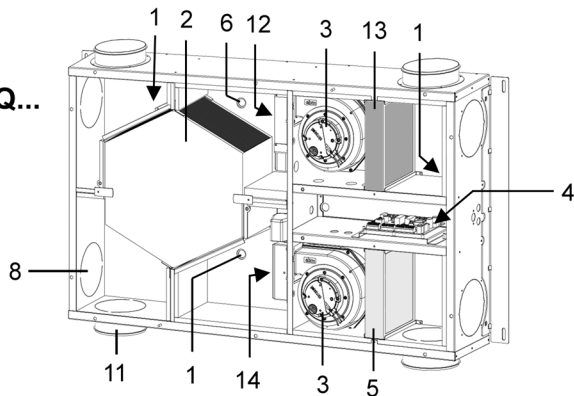
Bei Rückfragen

ENERGENIO GmbH
 Industriestraße 10
 35232 Dautphetal
 Deutschland
 Service +49 6466 897970
 info@energenio.de

Trio LZ



Trio Q...



Bei Austausch der Hauptplatine (auf dem Elektronikeinschub) muss die Geräte-Seriennummer der Platine zugeordnet werden. Die Zuordnung ist nur mit der Inbetriebnahmesoftware (→ Kapitel 4.3) möglich.

Pos.	Bezeichnung	Artikel-Nr.
1	Temperatursensor PT-1000	GVXE020013
2	Enthalpie- wärmetauscher	GVXE070012
3	Ventilator	GVXE010006
4	Steuerung-Master (Hauptplatine) auf Montageblech	GVXE020012
5	Außenluftfilter F7	GVT20000021
6	Kombisensor	GVXE020014
7	Abluftfilter M5 (Trio LZ)	GVT20000022
8	Blindeckel für Anschlussstutzen	GVXE080009
9	VOC-Sensor	GVXE020009
10	CO ₂ -Sensor	GVXE020010
11	Anschlussstutzen DN 125	GVXE080008
12	Verschlussklappe Fortluftventilator (optional bei Trio QD AL und QD AR)	GVXE040017
13	Abluftfilter M5 (Trio QZ AL, QD AL, QZ AR und QD AR)	GVT20000020
14	Verschlussklappe Außenluftventilator (optional bei Trio QD AL und QD AR)	GVXE040016

Pos.	Bezeichnung	Artikel-Nr.
	Gerätedeckel / Frontabdeckung (Trio LZ)	GVXE080010
	Gerätedeckel / Frontabdeckung (QZ AL, QD AL, QZ AR, QD, AR)	GVXE080011
	Geräteabdeckung (Haube) mit Abluft links: QD AL	GVXE080012
	Geräteabdeckung (Haube) mit Abluft rechts: QD AR	GVXE080013
	Verschlussklappe USB	GVXE080014
	Raumluftsteuerung RLS 1 WR (Einfach-BDE)	GVXE020015
	Abdeckung Filter breit	GVXE080015
	Abdeckung Filter schmal (Trio LZ)	GVXE080016
	Schnellspannschraube (Verschlusszapfen) Filterabdeckung	GVXE080017
	EnOcean-Steckmodul E-SM	0092.0556
	KNX-Steckmodul K-SM	0092.0557
	Touchscreen-BDE RLS T1 WS (Komfort-BDE)	0157.0835
	Vorheizregister	GVXE040015

18 Außerbetriebnahme, Demontage

Die Außerbetriebnahme und Demontage ist nur durch eine Elektrofachkraft zulässig.


WARNUNG

Gefahr durch Stromschlag. Vor dem Abnehmen der Frontabdeckung (Frontplatte) das Lüftungsgerät allpolig vom Netz trennen, gegen Wiedereinschalten sichern und ein Warnschild sichtbar anbringen.

19 Umweltgerechte Entsorgung

WARNUNG

Gefahr durch Stromschlag. Vor dem Abnehmen der Frontabdeckung (Frontplatte) das Lüftungsgerät allpolig vom Netz trennen, gegen Wiedereinschalten sichern und ein Warnschild sichtbar anbringen.

 Eine fachgerechte Entsorgung vermeidet negative Auswirkungen auf Mensch und Umwelt und ermöglicht eine Wiederverwendung wertvoller Rohstoffe.

Luftfilter, Verpackungsmaterialien und Altgeräte sind nach deren Nutzungsende umweltgerecht nach den in Ihrem Land geltenden Bestimmungen zu entsorgen.

Altgeräte dürfen nur durch eine elektrotechnisch unterwiesene Fachkraft demontiert werden.

Commissioning and maintenance instructions

Heat recovery units

Table of Contents

1 Qualifications of specialist installer ..	54
1.1 Intended use	54
1.2 Non-intended use	54
2 Safety instructions	55
3 Commissioning options	57
4 Commissioning ventilation unit	57
4.1 Commissioning pre-requirements	57
4.2 Accessing operating instructions..	57
4.3 Commissioning software	57
4.4 Connecting PC system/notebook to ventilation unit	57
5 Setting up/regulating ventilation unit	59
5.1 Standard display/start screen	59
5.2 Main menus	59
5.3 Short code/quick choice menus	59
6 Settings main menu	60
6.1 Operating structure for settings	60
6.2 Basic settings	61
6.3 Ventilation	64
6.4 Ventilation time programme	67
6.5 Temperatures	68
6.6 Sensors	69
6.7 Fireplace (ZP)	71
6.8 Brine earth heat exchanger (ZP 1)	71
6.9 Zone ventilation (ZP 1)	73
6.10 3-way air shutter (ZP 1)	73
6.11 Supplementary heating (ZP 1)	74
6.12 Pressure consistency (ZP 2)	74
6.13 Filter monitoring (ZP 2) through differential pressure measurement ..	74
6.14 EnOcean wireless (module E-SM)	74
6.15 KNX (module K-SM)	74
6.16 Switching test	75
6.17 Internet	75
6.18 Installer	75
7 Retrieve main menu	76
7.1 Operating structure for retrieve	76
7.2 Ventilation	76
7.3 Temperatures	77
7.4 Sensors	77
7.5 Switching statuses (outputs)	78
7.6 Operating hours	78
7.7 EnOcean wireless	79
7.8 Internet	79
7.9 Software version	79
7.10 Fault messages	80
7.11 Notes	80
8 Special functions	80
8.1 Excess humidity protection	80
8.2 Auto Sensor mode	81
8.3 Bypass	81
8.4 Frost protection strategies	81
8.5 Switching contact (potential-free)	83
8.6 Contact for external safety device	84
8.7 Switching test	84
8.8 Connection via network/web server	84
8.9 Operation via app / web tool	85
8.10 RESET	85
9 Functions additional circuit board 1..	85
9.1 Brine earth heat exchanger control ...	85
9.2 Zone ventilation	85
9.3 Air earth heat exchanger	86
9.4 Supplementary heating control	86
10 Functions additional circuit board 2..	86
10.1 Pressure constants for controlling fans..	86
10.2 Filter monitoring with pressure sensor .	87
11 EnOcean/KNX plug-in modules	87
11.1 EnOcean components	87
11.2 KNX components	87
12 Cleaning / maintenance	88
12.1 Safety instructions Cleaning	88
12.2 Changing air filter	88
12.3 Cleaning condensate drain/siphon WR 310/410, WS 320/470	88
12.4 Cleaning condensate drain/siphon WS 170, RB 170	89
12.5 Cleaning heat exchanger and unit	89
13 Fault rectification	90
13.1 Safety shutdown	90
13.2 Fault LEDs on the main board	90
13.3 Fault messages	90
13.4 Causes for sensor errors	92
13.5 Notes	93
14 Spare parts WR 310/410, WS 320/470	94
15 Spare parts WS 170 / RB 170	96
16 Spare parts WS 160 Flat	98
17 Spare parts Trio	100
18 Taking out of service, dismantling...	102
19 Environmentally responsible disposal	102

1 Qualifications of specialist installer

The ventilation unit may only be set up, retro-fitted, started up, cleaned and maintained by a trained specialist in accordance with these instructions.

You are considered a **trained specialist** if your specialist training or experience in ventilation technology

- enables you to correctly and safely undertake the installation, calibration and maintenance of the ventilation unit in accordance with the planning documents and these instructions and
- you are able to recognise and avoid risks resulting from incorrect installations and settings and the resultant hazards.

Only a trained electrician is permitted to work on the electrics. You are considered a **trained electrician** if your specialist training and experience

- means that you are familiar with the relevant standards and guidelines
- enables you to correctly and safely undertake the electrical connections in accordance with the wiring diagram provided and
- enables you to recognise and avoid risks and hazards associated with electricity.

1.1 Intended use

This device is used as a ventilation unit with heat recovery system that provides controlled ventilation of apartments, offices or comparable rooms.

The ventilation unit is only intended for domestic use and similar purposes. No other or additional use is intended.

After successful commissioning, instruct users in how to use the ventilation unit and operating units.


Acknowledgements: © Maico Elektroapparate-Fabrik GmbH. Translation of the original German instructions. We cannot be held responsible for mistakes or printing errors and retain the right to make technical modifications without giving prior notice. The brands, brand names and protected trade marks that are referred to in this document refer to their owners or their products.

The following warnings indicate hazard situations which result / could result in death or serious injury (DANGER / WARNING) or minor injury (CAUTION) if not avoided. *NOTICE* indicates potential damage to the product or its surroundings.


1.2 Non-intended use

When using the ventilation unit, always follow the basic safety information. **The ventilation unit must not be used in the following situations under any circumstances. Read all the safety instructions.**


DANGER

 Risk of combustion/fire from flammable materials, liquids or gases in the vicinity of the ventilation unit.

→ Do not place any flammable materials, liquids or gases near the ventilation unit, which may ignite in the event of heat or sparks and catch fire.


 Risk of death if an air-ventilated fireplace is connected to an exhaust gas system, which itself has multiple connections. The air-ventilated fireplace may result in exhaust fumes being transferred to other living units. Risk of death, for example from carbon monoxide.

→ Never use ventilation unit if there are air-ventilated fireplaces in the living unit that are connected to exhaust gas systems, which themselves have multiple connections.

 Risk of explosion

Explosive gases and dusts may ignite and cause serious explosions or fire.

→ Never use ventilation unit in an explosive atmosphere.

 Risk of explosion

Explosive substances in lab extraction units may ignite and cause serious explosions or fire. Aggressive substances may damage the ventilation unit.

→ Never use ventilation unit in combination with a lab extraction unit.

⚠ WARNING**Risk to health from chemicals or aggressive gases/vapours.**

Chemicals or aggressive gases/vapours may harm health, especially if they are distributed throughout the rooms by the ventilation unit.

→ Never use ventilation unit to convey chemicals or aggressive gases/vapours.

NOTICE: Damage to the unit

- **Corrosion of metal parts inside the ventilation unit by additional components in the exhaust duct.**

→ Do not use components which affect temperature, moisture or air volumes on the exhaust duct, for example if a drying cabinet is connected to the exhaust duct.

NOTICE: Damage to the unit

- **During the build phase, damage to unit caused by contamination of the device and piping.**

→ Ventilation unit operation is not permitted during the build phase.

- **Grease and oil vapours from range hoods may contaminate the unit and ventilation ducts and reduce efficiency.**

→ Never use ventilation unit in combination with range hoods, that are connected directly to the controlled domestic ventilation exhaust air channel. In rooms with greasy exhaust air, e.g. kitchens, only use ventilation valves with a grease filter. Recommendation: In terms of energy consumption, use range hoods in circulating air mode.

NOTICE: Damage to the unit

- **Damage to unit caused by condensate if ventilation units with enthalpy exchangers are used in rooms with exhaust air humidity with an air humidity of > 70 % RH.**

→ Never use ventilation units with enthalpy exchangers for long periods at an air humidity > 70 % (can be used briefly up to an RH of around 80%) (for example in swimming pool complexes or to dry out new builds). The ventilation unit does not have a condensate drain and will be damaged by excess condensate that cannot be removed. The surroundings may also be damaged by water escaping.

**2 Safety instructions**

Read and observe the safety instructions. Also observe the safety instructions in the installation instructions.

**DANGER****Risk to health if filters are not replaced or there are no air filters.**

Heavily contaminated or damp air filters may collect substances hazardous to health. This may also happen if the ventilation unit is not used for a long time. If there are no air filters, the ventilation unit and ducts become dirty. Unfiltered substances may enter the rooms.

→ Never operate ventilation unit without air filters.

→ Only use original air filters.

→ Note the filter change display and change the air filters regularly. Replace them after the specified intervals at the latest.

→ If ventilation unit has not be used for a long time, always replace the air filters.

⚠ DANGER

Danger from electric shock.

→ Before installing the electrics, shut down all supply circuits, deactivate the mains fuse and secure it so it cannot be switched back on. Attach a warning sign in clearly visible place.

⚠ WARNING

Risk from operating with ventilation unit not fully installed and incorrectly calibrated/set ventilation unit.

Running fans can be touched. Electric components are a potential source of electric shock. Danger of burning on units with a PTC heat register.

→ Only operate ventilation unit with all fitted duct connections and when it is completely installed.

→ Note the safety instructions in the installation instructions.

→ Only calibrate/set ventilation unit in accordance with planning office's planning documents.

⚠ WARNING

Danger of injury if work is carried out by unqualified staff.

Specialist knowledge is needed for the safe transport, installation and commissioning and for cleaning, maintenance and repair work on the ventilation unit.

→ This work may only be undertaken by specialist installers according to chapter 1.

→ Note the safety instructions in the installation instructions.

⚠ CAUTION

Risk when using accessory components which have not been approved.

The ventilation unit is tested and approved with original accessory components.

→ Retrofitting (bypass, PTC heat register, heat exchanger etc.) is only permitted with original components.

→ Other modifications and alterations to the unit are not permitted and release the manufacturer from any guarantee and liability.

3 Commissioning options

The ventilation unit is set up and regulated with the commissioning software. Alternatively, it can be set up with the optional comfort control unit or the web server integrated in the unit control.

4 Commissioning ventilation unit

4.1 Commissioning pre-requirements

Commissioning is only permitted if:

- the building is ready for occupancy.
- all connection cables are correctly fitted and secure.
- all supply air and exhaust air valves are mounted and open.
- the ventilation ducts are insulated.
- all outgoing air and outside air covers are mounted.
- all shutters are open.
- all protective materials (e.g. filters provided by customer) are removed.
- the ventilation unit is correctly connected to the power supply and the duct feedthroughs are sealed.
- the **DIP switches** of installed, optional additional circuit boards are set to suit the application → accessories instructions.

4.2 Accessing operating instructions

Go to www.maico-ventilatoren.com and download the **operating instructions** from the download area. The operating instructions contain detailed information about operation, changing filters and rectification of faults.

4.3 Commissioning software

System requirements

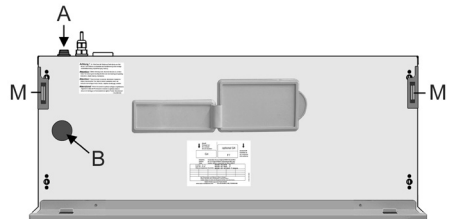
- PC with Internet access (charges may apply). Not permitted for other operating systems, e.g. for Mac OS (Mac OS is a trademark of Apple Inc., USA).
- Minimum PC requirements: Windows Vista® SP2 incl. Microsoft .Net Framework 4.5®, processor with 1 GHz, 2 GB RAM, 3 GB of free hard disk space (Windows® is a trademark of Microsoft Corporation, USA) USB 2.0, LAN-100 MBit/sec.



1. Scan the QR code with your smartphone/tablet and load the commissioning and maintenance instructions onto your PC system/notebook. Alternatively, go to www.maico-ventilatoren.com, visit the download area and download the software.

4.4 Connecting PC system/notebook to ventilation unit

310/410 320/470



1. Tilt front plate forwards at the two top corners (magnets [M]) and remove from above.
2. Remove protective cap [B] and connect PC/notebook with ventilation unit via USB port.
3. Switch on ventilation unit with main switch [A].

170

⚠ WARNING

Danger from electric shock.

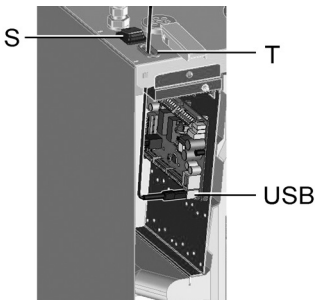
Before removing the front cover, disconnect the ventilation unit at all poles from the power supply, secure against being accidentally switched back on and position a visible warning sign.

NOTICE

Danger of short-circuits/damage to unit should water enter the electronics compartment.

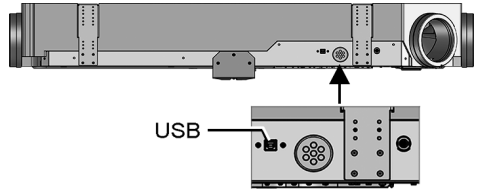
Ensure a correct, sealed line feedthrough through the membrane grommet with slot [T].

1. Switch off ventilation unit, disconnect at all poles from the power supply and position a visible warning sign.
2. Loosen the two quick-release locks and remove the front cover from above.
3. Release and pull out electronic compartment.



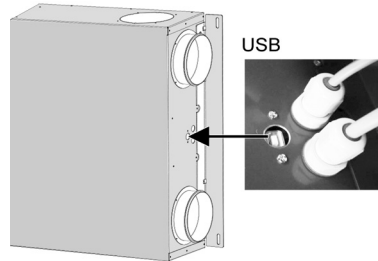
4. Guide USB cable into ventilation unit through membrane grommet with slot [T].
5. Connect PC/notebook with ventilation unit via USB port.
6. Slide electronic compartment back in and secure with the two screws.
7. Fit front cover and secure with the quick-release locks.
8. Activate fuse and switch on ventilation unit with main switch [S].

Flat



1. Connect PC/notebook with ventilation unit via USB port.

Trio

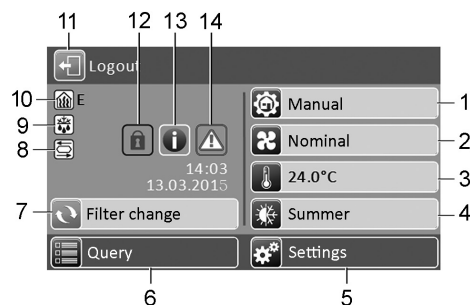


1. Take off protective cap.
2. Connect PC/notebook with ventilation unit via USB port.

5 Setting up and regulating ventilation unit

1. Call up commissioning software.
2. Select *USB connection*. The standard display appears.
3. Set ventilation unit in accordance with planning office's setting specifications. To access the installer level, under *Settings/Installer* enter the password sent to you → Chapter 6.18.
4. After the first commissioning, be sure to save a commissioning log.

5.1 Standard display/start screen



- 1 Current operating mode
- 2 Current ventilation level
- 3 Current actual room temperature
- 4 Season currently set
- 5 Settings main menu
- 6 Retrieve main menu
- 7 Filter change display*
- 8 Status display* summer bypass open (only bypass units)
- 9 Status display* frost protection active
- 10 Status display* supplementary heating on
- 11 Logout field
- 12 Key lock active*
- 13 Current note*
- 14 Current fault message*





* Only appears if the status is activated or a message is pending.

5.2 Main menus

In the **Settings** main menu, you can undertake the basic system settings and calibrate the ventilation unit. For more information → Chapter 6.

In the **Retrieve** main menu, you can retrieve the current system values/statuses → Chapter 7.

5.3 Short code/quick choice menus

-  Operating mode
-  Ventilation level
-  Room temperature
-  Season

Operating mode short code

Set the basic mode of operation of the ventilation unit with the operating mode.

Operating modes	Mode of operation
Auto time	Automatic time programme
Auto sensor	Automatic operation with sensor control
Manual	Manual mode
ECO mode, supply air	Energy-saving summer operation with supply air fan
ECO mode, exhaust air	Energy-saving summer operation with exhaust fan
Off	Standby mode (fans Off)

Choose between **automatic operating modes** (Auto time, Auto sensor) and **manual operating modes** (Manual, ECO mode supply air, ECO mode exhaust air and Off). For more information → operating instructions, Chapter 8.2.



Ventilation level short code

Activates the ventilation level. The setting is available in a manual operating mode.

Ventilation level	Mode of operation
Ventilation for humidity protection	Interval operation, approx. 43 % of reduced ventilation (according to DIN 1946-6)
Ventilation level 1	Continuous operation with reduced ventilation
Ventilation level 2:	Nominal ventilation
Pulse ventilation:	Time-limited intensive ventilation (with timer)
Ventilation level 3	Intensive ventilation

For more information → operating instructions and Chapter 8, Special functions.



Room temperature short code

Actual room temperature: The actual room temperature currently measured appears in the standard display. **Room setpoint temperature:** If optional supplementary heating is connected, you can adjust the room setpoint temperature here. The ventilation unit then regulates the room temperature to the specified value.



Season short code

Activates the **Summer** or **Winter** season. The season has to be changed manually.

When Summer is selected: The summer time programme starts, if the *Auto Time* operating mode is selected. With *summer*, the *ECO mode supply air* and *ECO mode exhaust air* operating modes are available. The cooling function with bypass and brine earth heat exchanger is enabled. A connected supplementary heating register is disabled.

When Winter is selected: The winter time programme starts, if the *Auto Time* operating mode is selected. The cooling function with bypass and brine earth heat exchanger is disabled. A connected supplementary heating register is enabled.



6 Settings main menu

In the Settings main menu, you can undertake the **basic system settings** and calibrate the ventilation unit.

Depending on authorisation (installer, owner, tenant), different system parameters can be set.

6.1 Operating structure for settings



Basic settings



Ventilation



Ventilation time programme



Temperatures



Sensors



Fireplace



Brine earth heat exchanger



Zone ventilation



3-way air shutter



Supplementary heating



Pressure consistency



Filter monitoring



EnOcean wireless



KNX



Switching test




Internet



Installer

NOTICE

Incorrect settings can cause faults and malfunctions. Settings can only be undertaken in the installer level by **authorized trained specialists** in ventilation technology.

To activate the installer level, go to  Installer field and enter the password 6940.


Important notes regarding the following tables

Column 1	Column 2
Adjustable parameters	Possible settings. Factory setting in bold .



6.2 Basic settings

Date
Time
Key lock
Interlock for control units
Status display
Language
Room sensor configuration
Factory setting
Comfort control unit (touchscreen control unit)
ModBus (only in commissioning software and web server)
Simple control unit
Simple control unit blocking Off
Switching contact function
Bypass
PTC heat register
Heat exchanger type

Date, time

Parameter	Setting
Date	DD.MM.YYYY
Time	hh:mm

Key lock

Parameter	Setting
Key lock	Inactive: Lock off active: Lock on

Function with activated key lock:
If there is no input on a main control unit for 2 minutes, the input lock activates. To cancel the lock, press the touchscreen for 3 seconds.

Interlock for control units (simple control units)

Simple control units can be locked from a main control unit. All simple control units are then deactivated.

Parameter	Setting
Interlock for control units	Inactive: All simple control units are enabled active: All simple control units are deactivated

Status display



The *Summer bypass open*, *Frost protection active* or *Supplementary heating on* status displays appear when the relevant function is switched on → Chapter 5.1.

Parameter	Setting
Status display (symbol display)	no: Display off yes: Display on

Language

Parameter	Setting
Language	D, GB, F, I

Room sensor configuration

Parameter	Setting
Room sensor configuration	Control unit (comfort control unit), external, internal , bus

The temperature determined with the selected room sensor is used as the room temperature to control the bypass and any supplementary heating connected.

Factory setting

Parameter	Setting
Factory setting	Reset customer level Reset customer & installer level

Reset customer level: Owner and tenant settings are reset to the factory setting. Installer settings at installer level are retained.

Reset customer & installer level:
Factory setting is restored (complete reset).


Comfort control unit (touchscreen control unit)

Parameter	Setting
Comfort control unit	no: Interface for comfort control unit deactivated yes: Interface for comfort control unit activated

When commissioning with comfort control unit briefly connected


1. Connect comfort control unit to the controlled domestic ventilation control (circuit board A2) in accordance with installation instructions and switch on.
2. Select this parameter and activate the interface with "yes".
3. When commissioning is complete, **deactivate the interface with "no", otherwise operation is undefined.**
4. Lastly, remove the connection to the controlled domestic ventilation control.

ModBus

 Setting only possible with commissioning software or web server.

Parameter	Setting
ModBus	no / yes: For detailed info → download area at www.maico-ventilatoren.com .

Simple control unit

 Solo mode only possible if no comfort control unit is connected. Function not available with [@home AIR!](#) app or [@home AIR!](#) web tool.

Parameter	Setting
Simple control unit	Solo Auxiliary Inactive Digital

Solo: Ventilation unit is operated with simple control unit supplied + maximum of 4 optional simple control units.

Auxiliary: Ventilation unit is operated with one optional comfort control unit + maximum of 5 optional simple control units.

Inactive: The connections are needed for extra sensors (sensor 3 and 4). Function only if no simple control unit is connected.

Digital: A 3-stage simple GLT circuit (e.g. KNX) can be created via an actuator for ventilation level adjustment → wiring diagram in installation instructions, Chapter 19.

Simple control unit blocking Off

Parameter	Setting
Simple control unit blocking ventilation level Off	yes: Ventilation unit's switch-off function with simple control unit disabled * no: Ventilation unit's switch-off function with simple control unit activated

* If the switch-off function is disabled, the ventilation unit runs with at least interval ventilation (ventilation for humidity protection).

Switching contact function

310/410 320/470 Flat Trio

ATTENTION with pre-heating/supplementary heating

Incorrect installation will result in unit damage. If external *pre-heating* or *supplementary heating* is selected, the power supply for the component should be switched via an external relay.

Parameter	Setting
Switching contact	Alarm Filter change Operating display Supplementary heating Pre-heating External shutter Brine EHE (uncontrolled pump)

One of the aforementioned external components can be switched with the potential-free switching contact (max. 5 A) of the basic circuit board (main circuit board).

Additional settings for supplementary heating switching points

310/410 320/470 Flat Trio

- Under *Switching contact* select the *Supplementary heating* parameter.
- Under supplementary heating (→ Chap. 6.11)
 - set the *Supplementary heating* parameter to "yes".
 - Adjust switching point to *Hysteresis setpoint temperature*.
 - Set *Supplementary heating* parameter to "no".

For additional information → Chapter 6.11.

Additional settings for brine earth heat exchanger switching points

310/410 320/470 Flat Trio

- Under *Switching contact*, select the *Brine earth heat exchanger* parameter.
- Under brine earth heat exchanger (→ Chapter 6.8)
 - set the *Brine earth heat exchanger* parameter to "yes".
 - Adjust switching points to *T-air inlet offset heating*, *T-air inlet hysteresis heating* and *T-air inlet hysteresis cooling* parameters.
 - Set *Brine earth heat exchanger* parameter to "no". For additional information → Chapter 9.1.

Bypass

310/410 320/470 170 Flat

Parameter	Setting
Bypass	yes / no: depending on unit equipment

If retrofitting, activate bypass with "yes".

PTC heat register

310/410 320/470 170
Flat Trio

Parameter	Setting
PTC heat register	yes / no: depending on unit equipment

If retrofitting, activate PTC heat register with "yes".

Heat exchanger type

Parameter	Setting
Heat exchanger type	Sensitive / enthalpy: depending on unit equipment

If retrofitting, activate suitable heat exchanger type.



6.3 Ventilation

Volumetric flow measurement (nominal ventilation)

Volumetric flow of ventilation level:

- Reduced ventilation
- Nominal ventilation
- Intensive ventilation

EA SA (Exhaust air/supply air) adjustment:
EA SA adjustment, reduced ventilation
EA SA adjustment, nominal ventilation
EA SA adjustment, intensive ventilation

Filter service life, unit filter

Filter change, unit filter

External filter

Filter service life, external filter

Filter change, external filter

Room filter

Filter service life, room filter

Filter change, room filter

Duration of ventilation level



Supply and exhaust air valves are set during initial commissioning. Open or close them to set the values specified by the planning office.

Volumetric flow measurement (nominal ventilation)

Parameter	Setting
Volumetric flow measurement (nominal ventilation)	activate deactivate

After activating the volumetric flow measurement, the fans are run for a maximum of 3 hours in nominal ventilation.

This allows the supply and exhaust air volumetric flows in the building to be calibrated without the air volumes being changed by sensor values. The function switches off automatically after 3 hours.

If *deactivate* is selected or the installer level is exited, this function switches off immediately.

Volumetric flow of ventilation level

Parameter	Setting
Volumetric flow of ventilation level at reduced ventilation (RV)	WR 310 / WS 320: min. 80 m³/h ex factory 120 m³/h max. 320 m³/h WR 410 / WS 470: min. 80 m³/h ex factory 160 m³/h max. 490 m³/h WS 170 / RB 170 / Flat: min. 40 m³/h, ex factory 60 m³/h, max. 160 m³/h Trio: min. 40 m³/h, ex factory 60 m³/h, max. 120 m³/h
Volumetric flow of ventilation level at nominal ventilation (NV)	WR 310 / WS 320: min. 80 m³/h ex factory 180 m³/h max. 320 m³/h WR 410 / WS 470: min. 80 m³/h ex factory 240 m³/h max. 490 m³/h WS 170 / RB 170 / Flat: min. 40 m³/h, ex factory 90 m³/h, max. 160 m³/h Trio: min. 40 m³/h, ex factory 90 m³/h, max. 120 m³/h

Parameter	Setting
Volumetric flow of ventilation level at intensive ventilation (IV)	WR 310 / WS 320: min. 80 m ³ /h ex factory 240 m ³ /h max. 320 m ³ /h WR 410 / WS 470: min. 80 m ³ /h ex factory 320 m ³ /h max. 490 m ³ /h WS 170 / RB 170 / Flat: min. 40 m ³ /h, ex factory 120 m ³ /h, max. 160 m ³ /h Trio: min. 40 m ³ /h, ex factory 120 m ³ /h, max. 120 m ³ /h

The setpoint volumetric flow setting applies to both fans. With humidity protection ventilation, the fans run in interval mode 13 min. RV – 17 min. Off – 13 min RV etc.

We recommend setting the volumetric flow for NV first.

The RV and IV volumetric flows are set automatically by the control on the basis of the NV reference value 1/3 less than (RV) and 1/3 greater than (IV).

Example 310/410 320/470

NV 150 m³/h → RV 100 m³/h, IL 200 m³/h.

Example 170 Flat Trio

NV 90 m³/h → RV 60 m³/h, IL 120 m³/h.

The IV and RV volumetric flows can also be set manually. Condition:
 Volumetric flow Intensive ventilation > Nominal ventilation > Reduced ventilation.

EA SA (Exhaust air/supply air) adjustment

Parameter	Setting
EA SA adjustment	min. -50 m ³ /h
RV ventilation level	max. +50 m ³ /h
EA SA adjustment	min. -50 m ³ /h
NV ventilation level	max. +50 m ³ /h
EA SA adjustment	min. -50 m ³ /h
IL ventilation level	max. +50 m ³ /h

EA = exhaust air, SA = supply air
 Setting ex factory = 0 m³/h

Supply and exhaust air volumes must be balanced over the entire application area. Normally the fans automatically ensure a balance and no adjustment has to be undertaken.

Nevertheless, if fan tolerances need balancing, the adjustment parameters can be used to adapt the supply air volumetric flow to that of the exhaust air.

Example:

Supply air volumetric flow: measured excess = 20 m³/h

EA SA adjustment, ventilation level NV must be set to +20 m³/h for adjustment. When setting NV, the control automatically also adjusts RV and IV. The percentage deviation for NV is transferred to RV and IV.

A manual adjustment for RV and IV is also possible and the NV adjustment does not then change. A new adjustment of NV does however again result in an adjustment to RV and IV. Adjusting RV also changes the ventilation for humidity protection.



The adjustment cannot result in values falling below or exceeding minimum and maximum values for fan supply voltages.

Unit filter

Parameter	Setting
Filter service life unit filter	3 to 12 months
Filter change unit filter	no / yes

The filter service life of the unit filter is displayed (corresponds to service life of supply air fan). Once the set timer interval has elapsed, a filter change message appears. If the filter is changed prematurely, the filter change must be confirmed. This is done by selecting “yes” under Filter change, unit filter. The filter service life is reset.

External filter

Parameter	Setting
External filter	no / yes
Filter service life external filter	3 ... 6 ... 18 months
Filter change external filter	no / yes

External filter “yes” activates the filter change display for an outside air filter upstream of the ventilation unit (brine earth heat exchanger). If the filter is changed prematurely, the filter change must be confirmed. This is done by selecting “yes” under Filter change, external filter. The filter service life is reset.

Room filter

Parameter	Setting
Room filter	no / yes
Filter service life room filter	1 ... 2 ... 6 months
Filter change room filter	no / yes

Room filter “yes” activates the filter change display for the room filters in the air inlets, e.g. for exhaust air filter elements. If the filter is changed prematurely, the filter change must be confirmed. This is done by selecting “yes” under Filter change, room filter. The filter service life is reset.

Duration of ventilation level

Parameter	Setting
Duration of ventilation level	5 ... 30 ... 90 min

Operating time of a manually selected ventilation level in Auto Sensor or Auto Time operating mode or intermittent ventilation.



6.4 Ventilation time programme

Winter time programme

Summer time programme

Parameter	Setting
Winter time programme	Reduced ventilation daily from 00:00 to 23:59
Summer time programme	Nominal ventilation daily from 00:00 to 23:59

If *Auto Time* is selected under operating modes, the *summer* or *winter* time programme set here starts.

You can program a daily time programme with 4 time windows and assigned ventilation level for every day of the week. Daily time programmes can be copied to other days.

The complete winter ↔ summer time programme can also be copied.

If times overlap, the fans run in the higher ventilation level. The fans switch off for times not taken into account.

Setting options for winter and summer time programme

Day of the week	Time window	Ventilation from level / zone	up to
Monday	1	<ul style="list-style-type: none"> ● Off ● Humidity protection ● Reduced* ● Nominal* ● Intensive ● Zone 1 ● Zone 2 ● Zone Sensor 	00:00 23:59
Tuesday			
Wednesday			
Thursday			
Friday			
Saturday			
Sunday			
	2	<ul style="list-style-type: none"> ● Off ● Humidity protection ● Reduced ● Nominal ● Intensive ● Zone 1 ● Zone 2 ● Zone Sensor 	00:00 23:59
	3	<ul style="list-style-type: none"> ● Off ● Humidity protection ● Reduced ● Nominal ● Intensive ● Zone 1 ● Zone 2 ● Zone Sensor 	00:00 23:59
	4	<ul style="list-style-type: none"> ● Off ● Humidity protection ● Reduced ● Nominal ● Intensive ● Zone 1 ● Zone 2 ● Zone Sensor 	00:00 23:59

* **Default setting in time window 1:**

Winter = Reduced (RV)

Summer = Nominal (NV)



6.5 Temperatures

Room temperature adjustment

Cool T-supply air min.

Maximum room temperature

Room temperature adjustment

Parameter	Setting
Room temperature adjustment	-3 ... 0 ... +3 K

Causes for deviation in actual room temperature:

- Comfort control unit, external room sensor or bus room sensor in unfavourable installation location.
- Exhaust air temperature sensor tolerance too high.

This parameter can be used to adjust the actual room temperature. The adjustment relates to the room sensor selected under room sensor configuration → Chapter 6.2.

Example: Actual room temperature measured on comfort control unit 20.3 °C. With “Room temperature adjustment” of -0.4 K, an actual room temperature of 19.9 °C is displayed.

Cool T-supply air min.

Parameter	Setting
Cool T-supply air min.	8 ... 14 ... 29 °C

Limits the minimum supply air temperature if cooling with bypass (310/410 | 320/470 | 170 | Flat) or brine earth heat exchanger.

Bypass partially closes and/or the brine earth heat exchanger cuts out when the temperature falls below the set temperature.

The ventilation unit regulates the supply air temperature to the set value. Does not apply to 170 and Trio .

Maximum room temperature

Parameter	Setting
Maximum room temperature	18 ... 26 ... 30 °C

310/410 | 320/470 | Flat | 170

The control releases cooling via the bypass when the set *maximum room temperature* is reached (measurement on temperature sensor).

Conditions for cooling via the bypass

- Summer season or $T_{\text{outside air}} > 5\text{ °C}$ with simple control unit in solo mode

and

- $T_{\text{outside air}} < T_{\text{room}}$

Trio

The control releases cooling via the brine EHE when the set maximum room temperature (measurement on temperature sensor) is exceeded by 1 K.



6.6 Sensors

Combi sensor humidity adjustment

Combi sensor temperature adjustment

Combi sensor operation

Rel. humidity min value limit

Rel. humidity max value limit

Sensor 1 configuration:

- Sensor 1 type
- Name of sensor 1

Sensor 2 configuration:

- Sensor 2 type
- Name of sensor 2

Sensor 3 and 4 configuration selection active if simple control unit parameter switched to inactive

CO₂ value limit min.

CO₂ value limit max.

VOC value limit min.

VOC value limit max.

CO₂ value control voltage 0 V

CO₂ value control voltage 10 V

VOC value control voltage 0 V

VOC value control voltage 10 V

Rel. humidity control voltage 0 V

Rel. humidity control voltage 10 V

Combi sensor humidity adjustment Combi sensor temperature adjustment

Parameter	Setting
Combi sensor humidity adjustment	-15 ... 0 ... 15 %

Parameter	Setting
Combi sensor temperature adjustment	-3 ... 0 ... 3 °C

Corrects any deviations which may arise in the combi sensor humidity/temperature value.

Combi sensor operation Rel. humidity value limit

Parameter	Setting
Combi sensor operation	stepped / linear
Rel. humidity min. value limit	30 ... 35 ... 45 % rel. hum.
Rel. humidity max value limit	50 ... 60 ... 70 % rel. hum.

stepped: *Rel. humidity value limit max* for intensive ventilation. The maximum value always serves, independently from the set operating mode, as a switching point for dehumidification. The minimum value is not taken into account.

linear: *Rel. humidity value limit min/max* for intensive ventilation with linear humidity control in *Auto Sensor* operating mode. The maximum value always serves, independently from the set operating mode, as a switching point for dehumidification. The minimum value applies to reduced ventilation. Between RV and IV, regulation is linear, stepless and demand-based.



Setting also applies to nominal ventilation for simple control unit in solo mode and linear setting.



The value limit settings apply to the internal combi sensor and any external humidity sensors which may be connected.

Configuration of sensor 1 / sensor 2

Parameter	Setting
Sensor 1 / sensor 2 configuration	no / yes
Sensor 1 / sensor 2 type	CO₂ , VOC, rel. hum., digital
Name sensor 1 / sensor 2	Sensor 1, sensor 2, sensor 3, sensor 4, bathroom, WC, kitchen, bedroom, children's room, living room, zone 1, zone 2

“yes” activates the connected external sensors named/specified by type. The name appears on the main control unit.

If the “digital” type sensor parameter is selected, the 24 V supply voltage can be looped via a pushbutton and returned to the associated 0-10 V input (arrow). When the pushbutton is pressed, the ventilation unit switches to pulse ventilation for the time stated under *Duration of ventilation level* (→ Chapter 6.3). Once this time has elapsed, the ventilation unit switches back to the previously selected ventilation level. For wiring diagrams → installation instructions, Chapter 13 to 16.

Configuration of sensor 3 / sensor 4

Conditions for connecting sensor 3 and sensor 4: Simple control unit parameter inactive → Chapter 6.2.

Parameter	Setting
Sensor 3 / sensor 4 configuration	yes / no
Sensor 3 / sensor 4 type	CO ₂ , VOC, rel. hum., digital
Name sensor 3 / sensor 4	Sensor 1, sensor 2, Sensor 3, sensor 4 , bathroom, WC, kitchen, bedroom, children's room, living room, zone 1, zone 2

The function of the original simple control unit connection on the “RLS” terminal is changed to two more sensor connections:

- 0-10 V inputs on terminal “S1+” for sensor 3 and terminal “S2-” for sensor 4
 - 12 V supply voltage on terminals LD 1 - LD3
- The supply voltage of sensors 1 and 2 can be used for 24 V sensors.

“yes” activates the connected external sensors named/specified by type. The name appears on the main control unit.

If the “digital” type sensor parameter is selected, the 12 V supply voltage can be looped via a pushbutton and returned to the associated 0-10 V input (S1+ or S2-). When the pushbutton is pressed, the ventilation unit switches

to pulse ventilation for the time stated under *Duration of ventilation level* (→ Chapter 6.3). Once this time has elapsed, the ventilation unit switches back to the previously selected ventilation level. For wiring diagrams → installation instructions, Chapter 13 to 16.

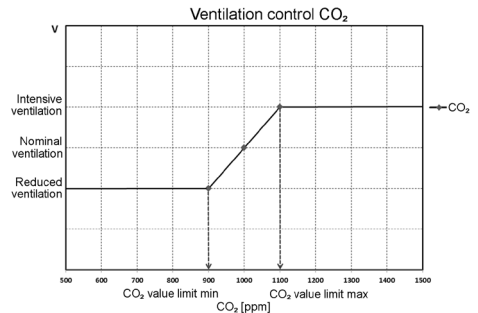
**CO₂ value limit min / max
VOC value limit min / max**

Parameter	Setting
CO ₂ value limit min.	500 ... 800 ... 900 ppm.
CO ₂ value limit max.	1000... 1230 ...2000 ppm
VOC value limit min.	500 ... 800 ... 900 ppm.
VOC value limit max.	1000... 1230 ...2000 ppm

With linear sensor control for ventilation (Auto Sensor operating mode), the volumetric flow varies in a continuously variable manner depending on the current CO₂/VOC concentration.

Minimum value limits apply to reduced ventilation and maximum value limits for intensive ventilation. Linear control is used between the two.

Example



CO₂ value control voltage 0 V/10 V
 VOC value control voltage 0 V/10 V
 Rel. humidity control voltage 0 V/10 V

Parameter	Setting
CO ₂ value control voltage 0 V	0 ... 800 ... 900 ppm
CO ₂ value control voltage 10 V	900... 1230 ...3000 ppm
VOC value control voltage 0 V	0 ... 800 ... 900 ppm
VOC value control voltage 10 V	900... 1230 ...3000 ppm
Rel. humidity control voltage 0 V	0 ... 100 % rel. hum.
Rel. humidity control voltage 10 V	0 ... 100 % rel. hum.

Control voltages 0 V and 10 V are used to define the characteristic curves of the sensors. The sensor characteristic curve must be linear



6.7 Fireplace (ZP)

Additional circuit board "ZP" = accessory for ventilation units: **310/410** **320/470** **170** **Flat**. Function can be activated with additional circuit board "ZP".

Parameter	Setting
Fireplace safety function	no / yes

Activates the fireplace function if the ventilation unit is operated in conjunction with a fireplace. After installation, the optional additional circuit board must be switched to active with "yes".



6.8 Brine earth heat exchanger (ZP 1, switching contact HP)

Additional circuit board "ZP 1" = accessory for ventilation units: **310/410** **320/470** **170**

Flat. Option for connecting to main circuit board with switching contact „HP“ on **310/410** **320/470** **Flat** **Trio**.

Parameter	Setting
Brine earth heat exchanger	no / yes
Control of brine circulating pump	controlled / uncontrolled
T-air inlet offset, heating	0 ... 2 ... 5 K
T-air inlet hysteresis heating	1 ... 6 K
T-air inlet hysteresis cooling	2 ... 6 K



310/410 **320/470** **170** **Flat**

Pre-requirements for the additional circuit board 1: DIP switch of ZP 1 set to brine earth heat exchanger and activated with brine earth heat exchanger parameter.

Additional circuit board 1 can be used to control a brine geothermal heat exchanger with a **controlled or uncontrolled pump**. A brine earth heat exchanger with an **uncontrolled pump** can be controlled via the switching contact.



310/410 **320/470** **Flat** **Trio**

For connection on switching contact → chapter 6.2. For additional information → chapter 9.1.

Pre-requirements for the additional circuit board 1:

DIP switch of ZP 1 set to brine earth heat exchanger and activated with brine earth heat exchanger parameter.

Pre-requirements for connection on switching contact: Brine earth heat exchanger is selected under *Switching contact* parameter (→ Chapter 6.2).

The *T-air inlet offset heating* is needed so that when a brine earth heat exchanger and PTC heat register are present in the ventilation unit, heating is first undertaken using the heat exchanger. An electric heat register is only activated when the temperature drops further. *T-air inlet hysteresis cooling* relates to the *Cool T-supply air min* parameter → Chap. 6.5.

Conditions for heating

Switch on brine CP when

- T-air inlet (air temperature in outside air connector) < minimum air inlet temperature (factory setting) + *T-air inlet offset heating*.

Switch off brine CP with uncontrolled pump when

- T-air inlet (air temperature in outside air connector) > minimum air inlet temperature (factory setting) + *T-air inlet offset heating* + 1 K.

Switch off brine CP with controlled pump when

- the control voltage has fallen to 0 V.

Conditions for cooling

Switching on brine CP

The air is cooled when all 3 conditions are met:

- *Summer* season.
Does not apply to simple control unit in solo mode because the Season parameter is not queried.
- T_R (room temperature) > set *maximum room temperature* (→ Chapter 6.5) + 1 K
- T-air inlet (air temperature in outside air connector) > *Cool T-supply air min* (→ Chapter 6.5) + *T-air inlet hysteresis cooling*.

To prevent the circulating pump from synchronising, the temperature at the air inlet must be greater than the minimum air inlet temperature by the set amount of hysteresis.

Switching off brine CP

The air is no longer cooled if one of the following conditions is met:

- T_R (room temperature) < set *maximum room temperature* (→ Chapter 6.5)
- or
- T-air inlet (air temperature in outside air connector) < *Cool T-supply air min* (→ Chapter 6.5)

The circulating pump switches off if the temperature at the T-air inlet sensor falls below the minimum T-air inlet because the minimum supply air temperature *Cool T-supply air min* cannot be maintained.

With a **controlled pump**, when the switch-on temperature is reached, a defined voltage is set so that the *Cool T-supply air min. is* reached. The temperature can then be maintained with the minimum use of energy.

The pump is switched off as soon as the defined voltage falls to 0 V as a result of control.



6.9 Zone ventilation (ZP 1)

Additional circuit board “ZP 1” = accessory for ventilation units: 310/410 320/470 170 Flat

To activate, switch additional circuit board 1 to zone ventilation with the DIP switches and set the *Zone ventilation* parameter to “yes”.

Parameter	Setting
Zone ventilation	no / yes
Reduce the volumetric flow	0 ... 30 ... 60 %
Sensor zone 1	0 ... 4
Sensor zone 2	0 ... 4
Rotational direction	to the right
Deviation from centre point	-90 ... 0 ... 90 °
Deviation from end stop zone 1*	0 ... 90 °
Deviation from end stop zone 2*	-90 ... 0°


* Positive values in direction of zone 2
Negative values in direction of zone 1

The zone ventilation distributes the air volumes over two room zones (external zone shutter needed).

If *Auto Time* operating mode is selected, the ventilation time programme (→ Chap. 6.4) runs with the time windows and ventilation levels programmed for zone 1 and zone 2.

If zone ventilation is activated, the volumetric flow is reduced by the set percentage.

Zone ventilation with sensor control

 Only wireless sensors can be used (CO₂, VOC, humidity types).

If sensors are installed in both zones, sensor control can be set → Chapter 6.4, ventilation time programme, Zone Sensor setting.

The room zone saved in the time programme or the room zone with the poorer measured air quality receives the larger air volume. The other zone receives the minimum air exchange needed for hygiene.

This can be adapted to the requirements by changing the limit stops of the zone shutter.

Configure zone ventilation as follows:

- Same pressure losses in both supply air channels
- Pressure losses of less than 50 Pa



6.10 3-way air shutter (ZP 1)

Additional circuit board “ZP 1” = accessory for ventilation units: 310/410 320/470 170

To activate, switch additional circuit board 1 to 3-way air shutter with the DIP switches and set the *3-way air shutter* parameter to “yes”.

Parameter	Setting
3-way air shutter	no / yes
Lower temperature limit	-10 ... 5 ... 10 °C
Upper temperature limit	15 ... 20 ... 30 °C
Hysteresis	2 ... 6 K



For additional information about the 3-way air shutter → Chapter 9.3.

Above or below the set temperature limits (in relation to outside temperature), the 3-way air shutter is set so that the air is guided via the air earth heat exchanger and cooled or heated.

If temperatures are within the value limits, the air is drawn in directly from outside without passing through the air earth heat exchanger.

The extra outside air temperature sensor needed (PT 1000) is connected on the additional circuit board.



6.11 Supplementary heating (ZP 1, switching contact HP)

Additional circuit board “ZP 1” = accessory for ventilation units: 310/410 | 320/470 | 170 Flat . Option for connecting to main circuit board with switching contact „HP“ on 310/410 | 320/470 | Flat | Trio .

Parameter	Setting
Supplementary heating	no / yes
Hysteresis setpoint temperature	0.1 ... 0.3 ... 1 K

For additional information about the supplementary heating → Chapter 9.4.

Supplementary heating, e.g. using an electric or hydraulic heat register. The *Hysteresis setpoint temperature* parameter can still be set for adjustment purposes. The hysteresis relates to the room setpoint temperature set in the short code menu → Chapter 5.3.



6.12 Pressure consistency (ZP 2)

Additional circuit board “ZP 2” = accessory for ventilation units: 310/410 | 320/470 | 170 Flat .

Parameter	Setting
Operation with constant pressure	no / yes
Reference	Pressure / volumes
Reference volumetric flow	0 ... 200 ... 500 m³/h
Reference pressure	10 ... 200 Pa

For additional information about control with constant pressure → Chapter 10 or accessories instructions.



6.13 Filter monitoring (ZP 2) through differential pressure measurement

Additional circuit board “ZP 2” = accessory for ventilation units: 310/410 | 320/470 | 170 Flat .

Parameter	Setting
Filter monitoring	no / yes
Permissible delta p	10 ... 80 ... 200 %

For additional information about filter monitoring → Chapter 10 and accessories instructions.



6.14 EnOcean wireless (plug-in module E-SM)

Parameter	Setting
EnOcean wireless	no / yes
Teach-in mode	inactive / active
Unit list	inactive / active
Unlearn units	*

* Here you can either unlearn all or just individual EnOcean wireless units.

For additional information about the EnOcean wireless plug-in module E-SM → Chapter 7.7 or accessories instructions.



6.15 KNX (plug-in module K-SM)

Parameter	Setting
KNX	no / yes

For additional information about the KNX plug-in module K-SM → accessories instructions.



6.16 Switching test

Parameter	Setting	Unit type
Supply air fan	off / on	310/410
		320/470
		170
		Flat
		Trio
Exhaust air fan	off / on	310/410
		320/470
		170
		Flat
		Trio
Bypass shutter	open / closed No function for 170 units*	310/410
		320/470
		170
		Flat
PTC heat register	off / on	310/410
		320/470
		170
		Flat
		Trio
Switching contact basic circuit board (main circuit board)	off / on	310/410
		320/470
		Flat
		Trio
Brine circulating pump (ZP 1)	off / on	310/410
		320/470
		170
		Flat
Zone shutter, zone 1 (ZP 1)	left / centre	310/410
		320/470
		170
		Flat
Zone shutter, zone 2 (ZP 1)	right / centre	310/410
		320/470
		170
		Flat
3-way air shutter (ZP 1)	off / on	310/410
		320/470
		170
		Flat

Parameter	Setting	Unit type
Supplementary heating relay (ZP 1)	off / on	310/410
		320/470
		170
		Flat

* To check the bypass shutter, set this parameter to „open“ despite this. The bypass shutter opens within 2 minutes.



6.17 Internet

Parameter	Setting
IP address configuration	static / dynamic (DHCP)
IP address	192.168.1.100
Subnet mask	255.255.255.0
Gateway	
DNS	
air@home	no / yes
Web server reset login	reset / do not reset



6.18 Installer

Parameter	Setting
Password	6940*

* Password cannot be changed.



7 Retrieve main menu

Current system values, such as temperature and humidity measurements or system statuses, can be retrieved in the *Retrieve* main menu.

7.1 Operating structure for retrieve



Ventilation



Temperatures



Sensors



Switching statuses



Operating hours



EnOcean wireless



Internet



Software version



Fault messages



Notes → Chapter 13.5



7.2 Ventilation

Parameter	Display
Current ventilation level	Ventilation level currently running.
Current volumetric flow	Current volumetric air flow.
Supply air fan speed	Current fan speed.
Exhaust air fan speed	Current fan speed.
Time remaining until external filter change	Remaining time (days) until external filter has to be changed.
Time remaining until unit filter change	Remaining time (days) until unit filter has to be changed.
Time remaining until room filter change	Remaining time (days) until room filter has to be changed.



7.3 Temperatures

Parameter	Display
Room temp. reference	Temperature of the temperature sensor selected under "Room sensor configuration". A set "Room temperature adjustment" is taken into account.
T-outside air upstream of EHE	Room temperature measured at an external room sensor. A set <i>Room temperature adjustment</i> is taken into account.
Unit T-air inlet	Measured outside air temperature downstream of brine earth heat exchanger and/or at unit input.
T-supply air	Supply air temperature measured in the unit.
T-exhaust air	Exhaust air temperature measured in the unit (combi sensor).
T-outgoing air	Outgoing air temperature measured in the unit.



7.4 Sensors

Parameter	Display
Rel. humidity value internal	Relative humidity of exhaust air collected in unit measured with combi sensor. A correction value set under "Combi sensor humidity adjustment" is taken into account.
Value of sensor 1	Saved sensor type, its room assignment and the current measured value.
Value of sensor 2	Saved sensor type, its room assignment and the current measured value.
Value of sensor 3	Saved sensor type, its room assignment and the current measured value.
Value of sensor 4	Saved sensor type, its room assignment and the current measured value.
Sensor for relative humidity "rel. hum." external (KNX or EnOcean)	Saved sensor type, its room assignment and the current measured value. These sensors are also taken into account in Auto Sensor mode.
Sensor for air quality "AQ" external (KNX or EnOcean)	Saved sensor type, its room assignment and the current measured value. These sensors are also taken into account in Auto Sensor mode.



7.5 Switching statuses (outputs)

Parameter	Display
Supply air fan	Supply air fan on or off.
Exhaust air fan	Exhaust air fan on or off.
Bypass shutter	Bypass position open or closed.
PTC heat register	Internal frost protection heating on or off.
Switching contact basic circuit board (main circuit board)	Switching contact relay active or inactive.
Brine circulating pump (ZP 1)	Brine circulating pump on or off.
Zone shutter (ZP 1)	Zone shutter open or closed.
3-way air shutter (ZP 1)	3-way air shutter earth heat exchanger open or closed.
Supplementary heating relay (ZP 1)	Supplementary heating relay active or inactive.



7.6 Operating hours

Current runtime/operating hours of ventilation levels and selected components.

Parameter	Display
Ventilation level humidity protection ventilation	Operating hours of fans in ventilation for humidity protection.
Ventilation level reduced ventilation	Operating hours of fans in reduced ventilation.
Ventilation level nominal ventilation	Operating hours of fans in nominal ventilation.
Ventilation level intensive ventilation	Operating hours of fans in intensive ventilation.
Total ventilation	Total operating hours of the two fans.
PTC heat register	Operating hours of internal frost protection heating.
Switching contact basic circuit board (main circuit board)	Operating hours of switching contact
Brine circulating pump (ZP 1)	Operating hours of brine circulating pump
Zone shutter (ZP 1)	Operating hours of zone shutter.
3-way air shutter (ZP 1)	Operating hours of 3-way air shutter
Supplementary heating relay (ZP 1)	Operating hours of supplementary heating register relay



7.7 EnOcean wireless

1. In the EnOcean wireless menu, select "3rd unit list".
2. Once a unit is selected, the list of components appears with detailed information about the EnOcean wireless unit, such as EEP code, name etc.

Parameter	Display
List of components	Values & status of individual components



7.8 Internet

IP configuration

IP address

Subnet mask

Gateway

DNS

air@home



7.9 Software version

Parameter

Controller

Comfort control unit

Serial number

Details about software version in controller, any comfort control unit which may be connected and the serial number of the ventilation unit.

Example

Controller 1.3.2

Comfort control unit 1.3.4

Serial number M151895223XF34R5Z7ZZ

Main version = 1.3

Revision = 2 or 4



7.10 Fault messages

The last five faults are displayed in the "Faults" menu along with a time and date. Faults already rectified are listed in a logbook. For information about faults and their rectification → Chapter 13.

Supply air fan
Exhaust air fan
Communication with main control unit (comfort control unit)
Sensor T-outside air upstream of EHE
Sensor T-air inlet device
Sensor T-outgoing air
Sensor T-supply air
Sensor T-room external
Sensor T-room control unit
Sensor T-room KNX
System memory
System bus
Combi sensor
Additional circuit board 1
Additional circuit board 2
Bypass
Supply air temperature too cold
Exhaust air temperature too cold
Frost protection
Zone shutter
External pre-heating
Pressure consistency setpoint not reached



7.11 Notes

Notes provide information about the current system statuses along with a time and date. An overview with possible notes is provided in Chapter 13.5.

8 Special functions

8.1 Excess humidity protection

310/410	320/470	170
---------	---------	-----

Flat	Trio
------	------

Excess humidity protection protects the apartment from excess humidity.

If the exhaust air humidity exceeds the set humidity value limit (→ Chapter 6.6), the ventilation unit switches to intensive ventilation until the room air humidity has fallen to 3 % below the set max. value limit.

The ventilation unit then switches back to the last ventilation level used.

The maximum humidity value limit can be set to 50 to 70 % rel. hum. → Chapter 6.6.



This function is always active and cannot be disabled. Exception: In *ECO mode*, *supply air* operating mode, excess humidity protection is deactivated.



The control only activates excess humidity protection if the outside air has an absolute humidity lower than that of the exhaust air.

Special excess humidity protection function for KBET units with enthalpy heat exchanger, bypass and PTC heat register

310/410	320/470	Flat
---------	---------	------

If the relative humidity does not fall below the *Rel. humidity value limit max* within 48 hours, the bypass opens and the supply air is heated with the PTC heat register.

If it then falls below the value limit, the ventilation unit switches back to the last ventilation level used. The bypass closes and the PTC heat register switches off.

8.2 Auto Sensor mode

(demand-based operation)

310/410 | 320/470 | 170

Flat | Trio

Activates the automatic mode, with sensor control, so that hygienic, perfect ventilation is ensured. The ventilation control takes place based on the humidity and/or CO₂/VOC air quality values.

The automatic mode is deactivated for a limited period of time if the ventilation level is manually adjusted.

The duration of manual operation depends on the *Duration of ventilation level* parameter → Chapter 6.3.

The operating mode can be selected from any main control unit. If nominal ventilation is called up with a simple control unit (solo mode), the ventilation unit also switches to Auto Sensor.

8.3 Bypass

310/410 | 320/470 | 170 | Flat

Units with a bypass are equipped with a bypass controller.

This ensures passive cooling of the building (if the basic conditions for this are met) and when cooling that the temperature does not fall below the minimum supply air temperature → *maximum room temperature* parameter and *Cool supply air temp. min.* parameter in Chapter 6.5.

8.4 Frost protection strategies



Units with PTC heat register

If the heating capacity is not sufficient for extreme conditions (high volumetric flow and very low outside temperature), the ventilation unit switches back one ventilation level.

Ventilation units without PTC heat register

310/410 | 320/470 | Flat | Trio

If the outgoing air temperature falls to the set value *T-outgoing air min.* (fixed factory setting), the supply air fan switches off (regardless of heat exchanger type).

If further exhaust air causes the outgoing air temperature to increase again (set increase in temperature in outgoing air, fixed factory setting), the supply air fan switches on again.

If using another upstream, controlled form of pre-heating (brine earth heat exchanger, electric pre-heating), the pre-heating is used to keep the unit free of frost.

Should the outgoing air temperature fall below the set "Outgoing air min." despite this, the ventilation unit switches to fault after a short delay time.

Units with PTC heat register and sensitive heat exchanger

310/410 | 320/470

The controlled PTC heat register keeps the unit free of frost and protects the heat exchanger from icing over. The ventilation unit controls the temperature at the unit inlet to the minimum air inlet temperature (factory setting).

If the outgoing air temperature falls below the *Outgoing air min.* value set in the factory despite a PTC heat register being present, the ventilation unit switches off. A frost protection fault appears on the control unit.

Units with PTC heat register, sensitive heat exchanger and additional pre-heating

310/410 320/470

If pre-heating (brine earth heat exchanger, electric heat register) is also fitted upstream and controlled via the unit controller, the pre-heating ensures that the unit remains free of frost.

The pre-heating switches on if the temperature falls below the minimum air inlet temperature (factory setting) + *T-air inlet offset heating*.

Should the air inlet temperature fall to the minimum air inlet temperature despite this, the PTC heat register is also activated.

Units with PTC heat register and enthalpy heat exchanger

310/410 320/470 170

Flat Trio

Units with PTC heat register and enthalpy heat exchanger have a special frost protection strategy.

The combi sensor fitted in the exhaust air duct of the ventilation unit determines the exhaust air humidity. The freezing temperature is calculated on the basis of the exhaust air humidity and the current volumetric flow.

The PTC heat register controls the unit inlet temperature using this calculated value + an offset so that the enthalpy heat exchanger cannot freeze.

The enthalpy heat exchanger reaches a freezing temperature when the unit inlet temperature is between -5 °C to -12 °C, depending on humidity and volumetric flow.

Units with PTC heat register

170

The controlled PTC heat register keeps the unit free of frost and protects the heat exchanger from icing over. The ventilation unit controls the temperature at the unit inlet to the minimum air inlet temperature (factory setting).

If the outgoing air temperature falls below the Outgoing air min. value set in the factory despite a PTC heat register being present, the ventilation unit switches off. A frost protection fault appears on the control unit.

Units with PTC heat register and additional pre-heating

170

If pre-heating (brine earth heat exchanger, electric heat register) is also fitted upstream and controlled via the unit controller, the pre-heating ensures that the unit remains free of frost.

The pre-heating switches on if the temperature falls below the minimum air inlet temperature (factory setting) + *T-air inlet offset heating*.

Should the air inlet temperature fall to the minimum air inlet temperature despite this, the PTC heat register is also activated.

8.5 Switching contact (potential-free)

310/410 | 320/470 | Flat | Trio

Functions which can be switched with the potential-free contact on the main board. For setting → *Switching contact* parameter in Chapter 6.2.

- Alarm
- Filter change
- Operating display
- Supplementary heating
- Pre-heating
- External shutter
- Brine EHE (uncontrolled pump)

Alarm function: Switching contact open during operation. In case of malfunction, the contact remains closed until acknowledged.

Filter change function: The switching contact closes if a filter change is imminent.

Operating display function: If fans are switched to active (in ventilation level HPV, RV, NV, PV or IV), the switching contact closes. The contact remains open when switching off or in case of malfunction.

ATTENTION with pre-heating/supplementary heating

Incorrect installation will result in unit damage. If external *pre-heating* or *supplementary heating* is selected, the power supply for the component should be switched via an external relay.

Supplementary heating function: The switching contact switches a downstream heat register on/off. The setting function of the *room setpoint temperature* is activated in the *Temperature* short code menu (→ Chapter 5.3).

The supplementary heat register's supply voltage is led via an external relay and not via the contact on the basic circuit board.

Supplementary heating on: Switches on automatically when the temperature falls below the room setpoint temperature.

Supplementary heating off: Switches off automatically when the actual room temperature exceeds the room setpoint temperature.

The actual room temperature is determined with the selected temperature sensor → *Room sensor configuration* parameter in Chapter 6.2.

Pre-heating function

The switching contact switches an upstream external pre-heating unit (electric/hydraulic) on/off. The pre-heating keeps the unit free of frost.

Pre-heating on: Switches on automatically if the temperature falls below the minimum air inlet temperature (factory setting) + *T-air inlet offset heating*.

Pre-heating off: Switches off automatically if the minimum air inlet temperature (factory setting) + *T-air inlet offset heating* is exceeded.

Shutter function: The switching contact closes as soon as the fans switch on. If there is no speed, the contact opens. This also happens during pauses when operating with humidity protection.

Function brine earth heat exchanger (uncontrolled pump) → Chapter 6.8.

8.6 Contact for external safety device

310/410 320/470 170

Flat Trio



An external safety device (e.g. differential pressure controller, smoke detector) can be connected to terminal X2 (12 V). For wiring diagram → installation instructions, Chapter 13 to 16.

Air-ventilated fireplaces

If the ventilation unit is being operated at the same time as an air-ventilated fireplace, a **differential pressure controller is needed as the safety device**.

The differential pressure controller prevents the ventilation system from being operated if the air pressure in the fireplace's installation area falls by the permitted pressure in relation to the flue draught. If this happens, the ventilation unit switches off.

The differential pressure controller is connected as a normally closed contact.

When the impermissible partial vacuum is reached, the differential pressure controller opens and thereby directly interrupts the current supply to the fans. A PTC heat register, if present, shuts off too.



The note "External safety shutdown triggered" appears on the control unit. If the differential pressure controller is closed, the ventilation unit starts up again.

External safety device

If the safety device connected to terminal X2 (12 V) is triggered (pressure error, smoke etc.), the ventilation unit shuts down automatically.

8.7 Switching test

310/410 320/470 170

Flat Trio

A switching test can be used to check the following unit or accessory components.

- Supply air / outside air fan
- Exhaust air / outgoing air fan
- Bypass shutter
- PTC heat register
- Switching contact basic circuit board (main circuit board)
- Brine circulating pump (with ZP 1)
- Zone shutter, zone 1 and 2 (with ZP 1)
- 3-way air shutter (with ZP 1)
- Supplementary heating relay (with ZP 1)

You receive information as to whether the components are currently switched on or off and/or are open or closed. To check the components → Chapter 6.16.

8.8 Connection via network/web server

310/410 320/470 170

Flat Trio

WARNING

Danger from electric shock. Before removing the front cover, disconnect the ventilation unit at all poles from the power supply, secure against being accidentally switched back on and position a visible warning sign.

1. Connect ventilation unit and PC* with the router/network using a patch cable.
* **System requirements:** PC with Internet access and Internet Explorer Vers. 11 or higher.
2. On the PC/notebook set the IP address to automatic (DHCP) and save the setting.
3. Enter <http://maicokwl> in the Internet browser's address line. An input window appears.
4. As **user:** Enter user name **admin**. There is no need to enter a password. The web server opens.

As an **installer**: Enter user name **service** and password **6940**. The web server opens.



You can now access your ventilation unit from any PC in your network via <http://maicokwl>.

- Undertake commissioning.
- Remove connecting cable. Fit front cover and front plate.

8.9 Operation via app / web tool

310/410 320/470 170

Flat Trio

- Connect as described in Chapter 8.8, steps 1 to 4. In step 2, under *Settings/Internet* in the web server also set *air@home* parameter to *yes*.
- Call up ^{@home}_{AIR!} **web tool** (www.air-home.de) or ^{@home}_{AIR!} **app**.
- Log in with the access details emailed to you during registration.

8.10 RESET

310/410 320/470 170

Flat Trio



Unit settings are permanently lost during a reset. Back up the data with the commissioning software before resetting.

The unit settings can be reset with the two reset functions → Chapter 6.2.

Resetting customer & installer level

Complete reset, all unit parameters are reset to the factory settings.

Resetting customer level

The owners and tenant settings are deleted. The settings undertaken in the installer menu are retained.

9 Functions of additional circuit board 1

310/410 320/470 170 Flat

There are 3 slots (170 units: 2 slots) for optional additional circuit boards (ZP1 or ZP2) on the control console.

Any combination of circuit boards is possible. Installation is as described in the accessories instructions.

DIP switch setting options (only 1 function can be set)

Brine earth heat exchanger, zone ventilation, 3-way air shutter or supplementary heating.

9.1 Brine earth heat exchanger control

The outside air can be heated in the winter and cooled in the summer with a brine earth heat exchanger.

No extra temperature sensor is needed to control the brine circulating pump (controlled or uncontrolled brine CP). This is handled by the air inlet temperature sensor in the ventilation unit.

If heating, the brine CP is controlled using the unit-specific frost protection strategy → Chapter 8.4. For more information → Chapter 6.8.

9.2 Zone ventilation

Zone ventilation setting → Chapter 6.9.

Units with zone ventilation can feed different amounts of the volumetric air flow provided into 2 room zones. For example, into zone 1 (living areas) and zone 2 (bedrooms).

- The volumetric flow of one zone can be reduced by up to 60 %.
- Zone ventilation is only active in the nominal ventilation level. It is deactivated in the other ventilation levels or if the bypass is open.

Zones 1 and 2 are set in *Auto Time* operating mode using a time programme. 4 time segments can be saved per day with supply air volumes defined for zones 1 and 2 → Chapter 6.4.

Zone Sensor is set in *Auto Time* operating mode using a time programme. The air quality values determined with CO₂ and/or VOC and humidity sensors are used for demand-based zone ventilation. The ventilation unit controls the amounts of supply air automatically. 4 time segments can be saved per day with supply air quality defined for the zone sensor → Chapter 6.4.

9.3 Air earth heat exchanger 3-way air shutter

The 3-way air shutter controls the transport of outside air from outside via an air earth heat exchanger or directly. The air shutter is opened or closed for this purpose.

During the transitional times in particular, instances may occur when the outside temperature is warmer than the temperature of air passing through the earth heat exchanger. If heating, this means that the outside air can be used more efficiently than the outside air passing through the geothermal heat exchanger.

Above and below the set temperature limits (→ Chapter 6.10), the outside air is drawn in via an air earth heat exchanger.

9.4 Supplementary heating control

NOTICE

Incorrect installation will result in unit damage. If *supplementary heating* is selected, the power supply for the component should be switched via an external relay.

NOTICE

Unit damage from incorrectly connecting the power supply.

The load current must be provided via an **external** supply. The load current must not be switched via the main board.

For more information → Chapter 6.11.

10 Functions of additional circuit board 2

310/410 320/470 170 Flat

There are 3 slots (170 units: 2 slots) for optional additional circuit boards (ZP1 or ZP2) on the control console.

Any combination of circuit boards is possible. Installation is as described in the accessories instructions.

DIP switch setting options (only 1 function can be set)

- Pressure constants for controlling the fans
- Filter monitoring via pressure measuring sensor

10.1 Pressure constants for controlling the fans



The ventilation levels and operating modes cannot be adjusted in operation with constant pressure. The functions are disabled.



If „Operation with constant pressure“ parameter set to *yes* → Initialisation: Ventilation unit runs for 3 minutes with reference volumetric flow and determines the pressure in the air channel. Then the fan selected using the DIP switch runs at the channel pressure established. The other fan conveys the same volumetric flow.

The fans can also be controlled with constant pressure (rather than constant volumetric flow).

The pressure is measured in the supply air or exhaust air pipe, depending on where the pressure sensor is installed. The relevant fan is controlled as the master fan, the other (slave fan) is operated with the same volumetric flow as the master fan.

To activate operation with constant pressure and to enter the value limits for pressure consistency control → Chapter 6.12.

When the pressure loss at the supply air duct changes (e.g. switching over to disk valve), the pressure changes and the master fan again regulates to reference pressure.

Reference volumetric flow

The reference volumetric flow can be set in the *Pressure consistency* parameter group → Chapter 6.12.

To set a desired volumetric flow in nominal ventilation, fully open all valves.

The unit is initialised and determines the drop in pressure at the differential pressure sensor with set volumetric flow (reference pressure).

The ventilation unit is controlled such that the reference pressure remains stable within a defined tolerance range.

Reference pressure

The reference pressure can be set in the *Pressure consistency* parameter group → Chapter 6.12.

Enter the pressure calculated by the planning office here. This is kept constant during operation.

10.2 Filter monitoring with pressure measuring sensor

Alternative monitoring of filter usage times using pressure measuring sensor.

This involves determining a differential pressure and saving a pressure loss characteristics curve for every volumetric flow (HPV, RV, NV, IV) with clean filters.

The *Permissible delta p* parameter specifies the maximum permissible increase in pressure in % → Chapter 6.13.



Before activating filter monitoring, be sure to insert new air filters in the ventilation unit.



If the „Filter monitoring“ parameter is set to *yes*, the ventilation unit is set to the current pressure loss – the unit runs through the entire volumetric flow range from RV to IV for 10 minutes. This initialisation sequence takes place whenever a filter change is acknowledged.

For additional information about filter monitoring → accessories instructions.

11 EnOcean/KNX plug-in modules

11.1 EnOcean components

Install plug-in module in accordance with accessories instructions.

11.2 KNX components

Install plug-in module in accordance with accessories instructions.



The installer level cannot be selected via KNX. Use the commissioning software, [AIR@home](#) app or [AIR@home](#) web tool to do this.



For parameters and possible functions → accessories instructions.

12 Cleaning / maintenance

May only be undertaken by a professional installer!



12.1 Safety instructions Cleaning

Clean and/or maintain ventilation unit at least every 2 years.

Never operate ventilation unit without air filters. Only use original air filters.

Risk of injury due to running fans: Before removing the front cover, wait until both fans have stopped.

Danger from electric shock: Before removing the front cover, disconnect the ventilation unit at all poles from the power supply, secure against being accidentally switched back on and position a visible warning sign.

Danger of burning from hot housing parts on units with PTC heat register: Do not touch the heat register. Wait until the heat register and the housing parts have cooled off.

12.2 Changing air filter

– with filter change indicator –



For information about changing the filter → operating instructions.



When a filter change is imminent, the ventilation level II LED on the simple control unit flashes regularly at longer intervals.

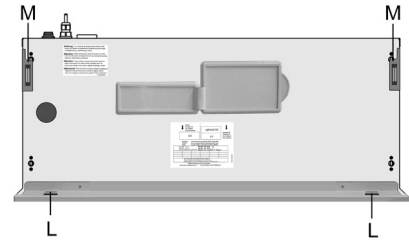
12.3 Cleaning condensate drain and siphon – every 2 years –

310/410 320/470



Fill the siphon up with water after longer dry periods too.

1. Switch off ventilation unit with main switch, disconnect at all poles from the power supply, secure against being accidentally switched back on and position a visible warning sign.



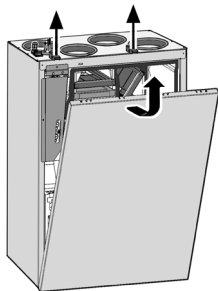
2. Tilt front plate forwards at the two top corners (magnets [M]) and remove from above.
3. Loosen the 4 screws on front cover (bayonet closure) and take off front cover. **Note information on sticker.**
4. Remove deposits from condensate drain area and flush drain pipe. The siphon must be filled with water so that the ventilation unit does not draw in false air.
5. Insert front cover in bottom housing rail, close and secure with 4 screws (bayonet closure).
6. Fit front plate in the two lugs [L] and close (magnets [M]).
7. Switch on the ventilation unit.

12.4 Cleaning condensate drain and siphon – every 2 years –

170



Fill the siphon up with water after long dry periods too.



1. Switch off ventilation unit with main switch, disconnect at all poles from the power supply, secure against being accidentally switched back on and position a visible warning sign.
2. Loosen the two quick-release locks and remove the front cover. **Note information on sticker.**
3. Remove deposits from condensate drain area and flush drain pipe. The siphon must be filled with water so that the ventilation unit does not draw in false air.
4. Attach front cover and secure with both quick-release clips.
5. Switch on the ventilation unit.

12.5 Cleaning heat exchanger and unit on inside – every 2 years –

310/410 320/470 170

1. Switch off ventilation unit with main switch, disconnect at all poles from the power supply, secure against being accidentally switched back on and position a visible warning sign.

310/410 320/470 170

Flat Trio

2. Open ventilation unit.
Note information on sticker.

NOTICE

The sealing strip will be damaged if the heat exchanger is pulled out or inserted at an angle. Do not twist heat exchanger. Do not move the ventilation unit.

3. Pull heat exchanger carefully and evenly out of ventilation unit.

NOTICE

If dampened, a sensitive heat exchanger will be damaged.

Do not clean a sensitive heat exchanger with water or other liquids.

4. **Vacuum sensitive heat exchangers** with a standard vacuum cleaner.
Thoroughly flush **enthalpy heat exchangers** with water or soapy water, drip off and let them dry well.
5. Wipe down the inner walls of the ventilation unit with a cleaning cloth.
6. Carefully slide heat exchanger into housing until stop is reached → position sticker.
7. Secure front cover.
8. Switch on the ventilation unit.

13 Fault rectification



Only a trained specialist, as specified in Chapter 1, may remedy a fault or undertake repairs.

13.1 Safety shutdown



Timer for fault messages

The control only responds to a sensor failure after 10 min. After acknowledging a temperature sensor error, wait 10 minutes and then check that the temperature value is plausible. If the error persists, contact your specialist installer.

Supply air temperatures too low

If the supply air temperature falls to 5 °C, the ventilation shuts down completely for reasons of safety. The fault *T-supply air too cold* fault message is displayed on the control unit. All 3 LEDs on the simple control unit flash. If the supply air temperature again increases to 10 °C, the ventilation unit starts up automatically.

Exhaust air temperatures too low

If the exhaust air temperature falls below 12 °C, the ventilation unit shuts down to prevent rapid, unwanted cooling of the building.

If this happens, there is a malfunction in the external heating system. After a malfunction:

13.2 Fault LEDs on the main board

Red LED	Fault/remedy
Flashing slowly	Fault
Green LED	
Flashing slowly	Fault-free, normal operation
No display	Main controller defective Remedy: Replace main controller.

13.3 Fault messages

310/410	320/470	170
Flat	Trio	

The tables below show potential faults and their causes. Column 3 “Ackn.” states whether the fault has to be acknowledged after rectification or not.

M: Fault rectification must be acknowledged manually. Only then is the ventilation unit operable again.

A: Rectification of a temperature sensor fault is detected by the control. The ventilation unit continues running automatically.

Collective alarm

310/410	320/470	Flat	Trio
---------	---------	------	------

The switching contact is also tripped with every fault message if it is configured as an alarm contact → Chapter 6.2.

A signal lamp, for example, can be connected here, which switches on automatically in the event of a fault (→ Chapter 6.2).

The last 5 faults can be displayed under *Retrieve/faults* (→ Chapter 7.10) along with the time and date.

Fault / Failure of	Message Possible cause	Ackn.
Supply air fan	Supply air fan fault Break in a cable, fan defective	M
Exhaust air fan	Exhaust air fan fault Break in a cable, fan defective	M
Communication with main control unit (comfort control unit)	Communication with main control unit fault Break in a cable; main control unit defective; wiring incorrect	A
Sensor T-outside air upstream of EHE	Temperature sensor, upstream of EHE, fault Break in a cable; temperature outside measuring range	A
Unit T-air inlet sensor	Unit inlet temperature sensor fault Break in a cable; temperature outside measuring range	A
Sensor T-outgoing air	Outgoing air temperature sensor fault Break in a cable; temperature outside measuring range	A
Sensor T-supply air	Supply air temperature sensor fault Break in a cable; temperature outside measuring range	A
Sensor T-room external	External room temp. sensor fault Break in a cable; temperature outside measuring range	A

Fault / Failure of	Message Possible cause	Ackn.
Sensor T-room control unit	Temperature sensor control unit fault Break in a cable; temperature outside measuring range; main control unit defective	A
Sensor T-room bus	Temperature sensor KNX fault No data telegram for room temperature in the last 15 minutes	A
System memory	System memory fault Checksum error of stored parameters; load commissioning data	M
System bus	System bus fault Internal error; contact specialist	A
Combi sensor (exhaust air humidity/temperature)	Humidity / temperature sensor for exhaust air fault Break in a cable; humidity/temperature outside measuring range	A
Additional circuit board 1	ZP 1 communication fault Break in a cable; ZP1 defective, incorrect DIP switch setting on ZP 1	A
Additional circuit board 2	ZP 2 communication fault Break in a cable; ZP 2 defective, incorrect DIP switch setting on ZP 2	A

Fault / Failure of	Message Possible cause	Ackn.
Bypass	Bypass fault Motor defective, foreign body block- ing mechanics	M
Supply air temper- ature too cold	Temperature of supply air too cold Heat exchanger iced over, PTC heat exchanger defective	A
Exhaust air tem- perature too cold	Temperature of exhaust air too cold Exhaust air in unit too cold, apart- ment cooled	A
Frost protection	Frost protection fault Break in a cable, heating module defective, tem- perature switch on heat register defective	M
Zone shutter	Shutter fault Motor defective, foreign body blocking mechanics	M
External preheating	External preheat- ing fault External prehea- ting defective	M
Pressure consist- ency setpoint not reached	Pressure consist- ency fault Setpoint is not reached	M

13.4 Causes for sensor errors

A sensor error is reported if the measured temperature is outside the measuring range or no temperature is recorded.

Causes of error for sensor errors

Break in a cable; temperature outside measuring range (range exceeded)

As soon as the error is rectified, it is acknowledged automatically.

Sensor	Measurement range	
Unit T-air inlet	-50 °C	50 °C
T-supply air	-50 °C	80 °C
T-room control unit	0 °C	50 °C
T-room external	0 °C	50 °C
T-exhaust air	-50 °C	50 °C
T-outgoing air	-50 °C	50 °C
r.h. (relative humidity)	0 %	100 %
Exhaust air		



13.5 Notes

Shows up-to-date notes with time/date.

Note	Description
Furnace pressure monitor triggered	The furnace safety pressure monitor was tripped by an impermissible partial vacuum. The unit switches off!
Switching test active	A switching test is being performed.
Forced operation active	Cyclic forced operation active. Any pumps and servomotors present are activated briefly to avoid them seizing up.
Frost protection volumetric flow-reduction	The heating output of the PTC heat register is too low for the current volumetric flow and/or current outside temperature. The volumetric flow is therefore reduced to achieve the minimum air inlet temperature needed for frost protection.
Max. humidity value limit exceeded	The set max. humidity value limit was exceeded, excess humidity protection (increase in volumetric flow) is active.
Volumetric flow measurement active	Fans are operated in nominal ventilation level for a maximum of 3 hours.
Brine EHE, low cooling capacity	The cooling capacity of the brine EHE is too low. There is no cooling effect → pump is blocked for one hour.

Note	Description
Communication EnOcean	There is no communication between the EnOcean plug-in module and basic circuit board.
Communication KNX	There is no communication between the KNX plug-in module and basic circuit board.
Communication internet	There is no communication with the internet.
Communication ModBus	There is no communication with the ModBus components.
External safety shutdown	A connected external safety contact has tripped (terminal X2). There is no bridge on the control circuit board. The unit switches off!

14 Spare parts WR 310/410, WS 320/470

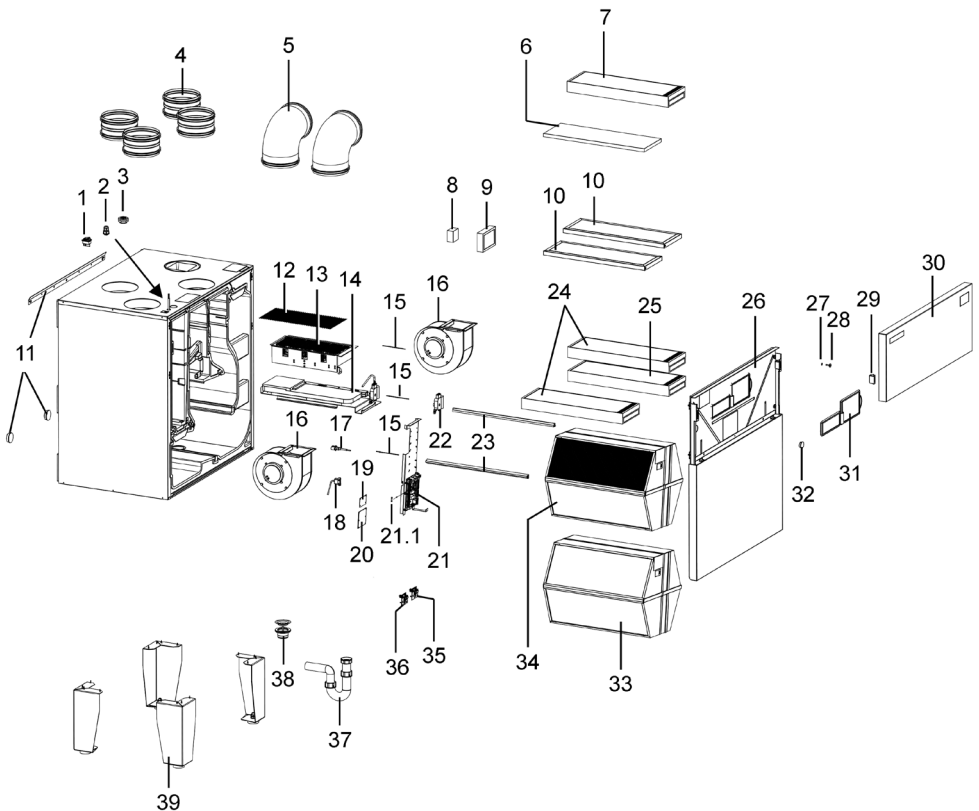


Important for orders

When ordering spare parts, state the article number as well as the unit type and serial number of the ventilation unit.

Should you have any questions

Maico Elektroapparate-Fabrik GmbH
Steinbeisstraße 20
78056 Villingen-Schwenningen, Germany
Tel. +49 7720 694 445
Fax +49 7720 694 175
E-mail: ersatzteilservice@maico.de



When replacing the main board (on the slide-in electronics module), the unit serial number must be assigned to the board. Assignment is only possible with commissioning software (→ Chapter 4.3).



If retrofitting a bypass, PTC heat register or enthalpy heat exchanger, the components must be released by parameters (→ Chapter 6.2) to ensure a perfect unit function.

Item	Designation	Article no.
1	Unit switch	0157.1178.0000
2	Cable screw connection	0192.0585.0000
3	7-way cable feed-through	0192.0586.0000
4	Plug connector SVR 160 with lip seal (1x)	0055.0185
5	90° duct bend B90-160 (1x)	0055.0314
6	10x filter mats replacement (filter class G4) WS-EG 320/470	0092.0562
7	Active carbon filter WSF-AKF 320/470	0092.0563
8	Room air control RLS 1 WR (simple control unit)	0157.0809
9	Touchscreen control unit RLS T1 WS (comfort control unit)	0157.0835
10	Push-in frame for WSG-ES 320/470 G4 filter mats	0092.0561
11	Wall bracket plate with 2x rubber buffer	E018.0492.0000
12	Protective grille	0150.0339.0000
13	PTC heat register WS-VH 320/470	0093.1266
14	Bypass WS-BP 320/470	0093.1265
15	PT 1000 sensor	0157.1244.0000
16	Replacement fan	E156.0169.0000
17	Humidity sensor	0093.1270.0000
18	USB extension cable	0157.1251.0000
19	Additional circuit board ACB 2	0092.0555
20	Additional circuit board ACB 1	0092.0554

Item	Designation	Article no.
21	Replacement controller, complete with main board, including micro-fuse	E093.1271.0000 0157.0889.0000
21.1	Micro-fuse, separate	0157.0889.0000
22	Servomotor	0156.0168.0000
23	2x sealing profile	E192.0656.0000
24	2x spare air filter WSG 320/470, filter class G4	0092.0560
25	1x spare air filter WSF 320/470, filter class F7	0092.0559
26	Front plate, complete	E093.1267.0000
27	Holding disk	0192.0653.0100
28	Locking pin	0192.0653.0000
29	Magnetic spring lock	0192.0652.0000
30	Front plate, top	
	WS 320	E018.1192.0000
	WS 470	E018.1192.0100
	WR 310	E018.1192.0200
	WR 410	E018.1192.0300
31	Filter cover	0175.0296.0000
32	Blind plug	0175.0297.0000
33	Enthalpy heat exchanger WS-ET 320/470	0192.0655
34	Heat exchanger sensitive WS-W 320/470	0192.0654
35	EnOcean plug-in module E-SM	0092.0556
36	KNX plug-in module K-SM	0092.0557
37	Siphon 1½" WS-SI 320/470	0092.0564
38	Drain valve	E176.0265.0000
39	4x installation feet WS-MF 320/470	0092.0558

15 Spare parts WS 170 / RB 170

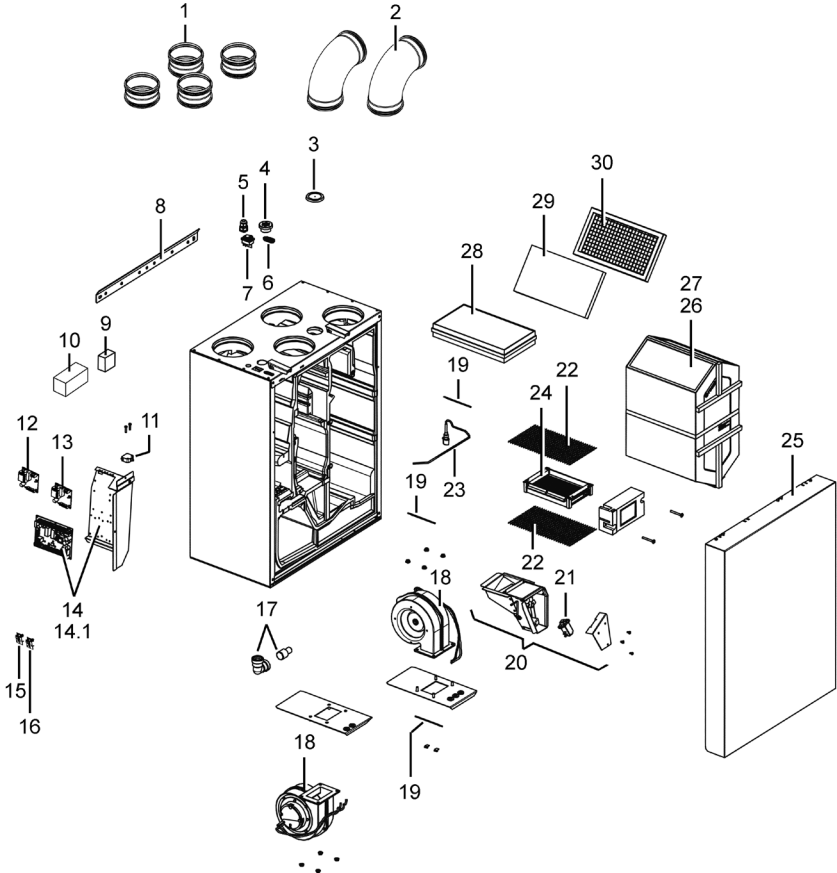


Important for orders

When ordering spare parts, state the article number as well as the unit type and serial number of the ventilation unit.

Should you have any questions

Maico Elektroapparate-Fabrik GmbH
 Steinbeisstraße 20
 78056 Villingen-Schwenningen, Germany
 Tel. +49 7720 694 445
 Fax +49 7720 694 175
 E-mail: ersatzteilservice@maico.de



When replacing the main board (on the slide-in electronics module), the unit serial number must be assigned to the board. Assignment is only possible with commissioning software (→ Chapter 4.3).

Pos.	Bezeichnung	Artikel-Nr.
1	Plug connector with lip seal SVR 125 (1 item)	0055.0183
2	Pipe elbow B90-125 (1 item)	0055.0312
3	Seal plug	0059.1161.0000
4	7-way cable feedthrough	0192.0586.0000
5	Single cable screw connection	0192.0585.0000
6	Membrane grommet with slot	0175.0301.0000
7	Unit switch	0157.1178.0000
8	Wall bracket	0018.1076.0000
9	Room air control RLS 1 WR (simple control unit)	0157.0809
10	Touchscreen control unit RLS T1 WS (comfort control unit)	0157.0835
11	Door contact switch	0157.1150.0000
12	Additional circuit board ZP 1	0092.0554
13	Additional circuit board ZP 2	0092.0555
14	Spare control cpl. WS 170 KBR (control circuit board fitted on plate)	E093.1275.0000
	Spare control cpl. WS 170 KBL (control circuit board fitted on plate)	E093.1276.0000
14.1	Micro-fuse, separate	0157.0889.0000
15	EnOcean plug-in module E-SM	0192.0556
16	KNX plug-in module K-SM	0192.0557
17	Condensate elbow with reducer	0093.1247.9000
18	Fan	0156.0127.0100

Pos.	Bezeichnung	Artikel-Nr.
19	PT-1000 sensor	0157.1244.0000
20	Bypass shutter cpl. right-hand version	0018.1089.9000
	left-hand version	0018.1100.9000
21	Actuator drive for bypass	0157.1177.0000
22	Frost protection heating cover grille	0150.0336.0000
23	Humidity sensor cpl.	0093.1270.0000
24	Antifreeze heating	0157.1187.0000
25	Front cover with bypass channel:	
	Right-hand version	E018.1079.9000
	Left-hand version	E018.1079.9100
26	Sensitive heat exchanger:	
	Right-hand version	E192.0570.9000
	Left-hand version	E192.0570.9100
27	Enthalpy exchanger WSET 170:	
	Right-hand version	E192.0612.9000
	Left-hand version	E192.0612.9100
28	1x WSF 170 pollen filter, class F7	0093.0271
	Alternatively:	0093.0272
	1x WSF-AKF 170 active carbon air filter, class F7	
29	10x WSG 170 spare air filter, class G4	0093.0270
30	Push-in frame for G4 filter	0093.0269

16 Spare parts WS 160 Flat

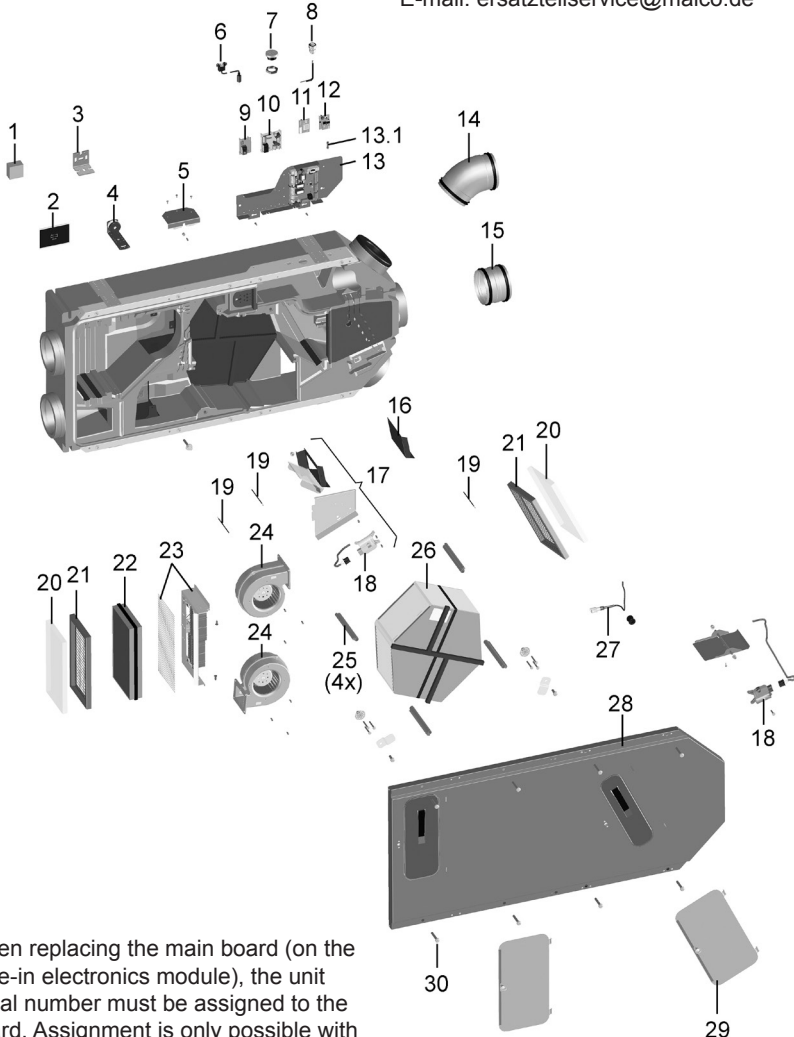


Important for orders

When ordering spare parts, state the article number as well as the unit type and serial number of the ventilation unit.

Should you have any questions

Maico Elektroapparate-Fabrik GmbH
 Steinbeisstraße 20
 78056 Villingen-Schwenningen, Germany
 Tel. +49 7720 694 445
 Fax +49 7720 694 175
 E-mail: ersatzteilservice@maico.de



When replacing the main board (on the slide-in electronics module), the unit serial number must be assigned to the board. Assignment is only possible with commissioning software (→ Chapter 4.3).

Pos.	Bezeichnung	Artikel-Nr.	Pos.	Bezeichnung	Artikel-Nr.
1	Room air control RLS 1 WR (simple control unit)	0157.0809	17	Bypass set WS160Flat (plate + servomotor + bypass cable)	0092.0569
2	Touchscreen control unit RLS T1 WS (comfort control unit)	0157.0835	18	Servomotor	0156.0168.0000
3	Wall fixing bracket complete (uni- versal fixing bracket) in set, 4 items	0092.0567	19	PT-1000 sensor	0175.1244.0000
4	Ceiling fixing bracket complete (with damping ele- ment) in set, 4 items	0092.0566	20	10x WSG 170 spare air filter, class G4	0093.0270
5	Installation aid for unit cover	0092.0571.0000	21	Push-in frame for G4 filter	0093.0269
6	USB extension cable	0157.1251.0000	22	1x WSF 170 pollen filter, class F7 Alternatively: 1x WSF-AKF 170 active carbon air filter, class F7	0093.0271 0093.0272
7	7-way cable duct	0192.0586.0000	23	Heat register set WS 160 Flat (heat register + plastic holder + grille)	0092.0568
8	Single cable screw connection	0192.0585.0000	24	Fan	0156.0172.0000
9	Additional circuit board ZP 2	0092.0555	25	Sealing strip	0192.0656.0000
10	Additional circuit board ZP 1	0092.0554	26	Enthalpy heat exchanger WS-ET 160	E192.0480.9000
11	KNX plug-in module K-SM	0092.0557	27	Humidity sensor cpl.	0093.1270.0000
12	EnOcean plug-in module E-SM	0092.0556	28	Unit cover cpl.	0092.0570.0000
13	Spare control cpl. WS 160 Flat (main circuit board fitted on plate, including micro-fuse)	E093.1281.0000	29	Filter locking cover	0092.0565
13.1	Micro-fuse separate	0157.0889.0000	30	M8x50 screw (1 item)	0158.0519.0000
14	Pipe elbow B45-125 (1 item)	0055.0326			
15	Plug connector with lip seal SVR 125 (1 item)	0055.0183			
16	Bypass locking plate	0018.1215.0000			

17 Spare parts Trio



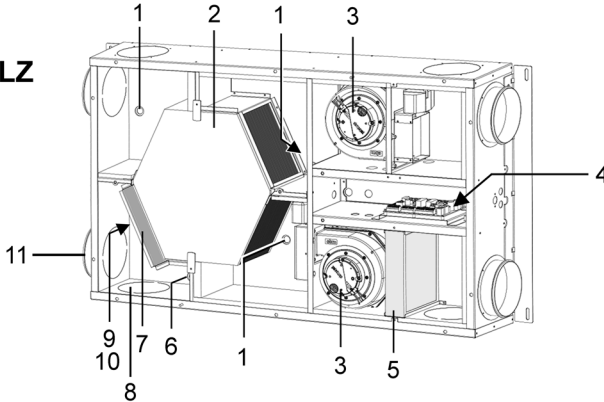
Important for orders

When ordering spare parts, state the article number as well as the unit type and serial number of the ventilation unit.

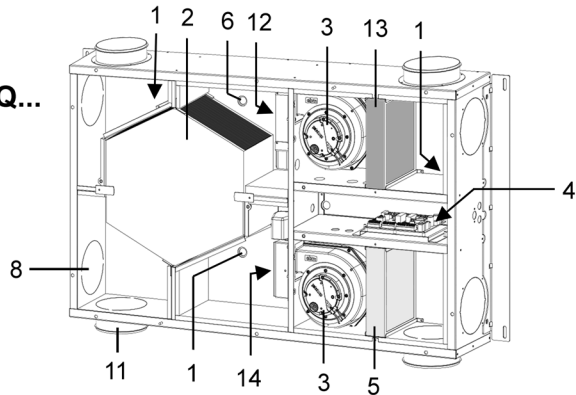
Should you have any questions

ENERGENIO GmbH
 Industriestraße 10
 35232 Dautphetal
 Germany
 Service: +49 6466 897970
 E-mail: info@energenio.de

Trio LZ



Trio Q...



When replacing the main board (on the side-in electronics module), the unit serial number must be assigned to the board. Assignment is only possible with commissioning software (→ Chapter 4.3).

Pos.	Bezeichnung	Artikel-Nr.
1	Temperature sensor PT-1000	GVXE020013
2	Enthalpy heat exchanger	GVXE070012
3	Fan	GVXE010006
4	Control master (main circuit board) on installation plate	GVXE020012
5	F7 outside air filter	GVT20000021
6	Combi sensor	GVXE020014
7	M5 exhaust air filter (Trio LZ)	GVT20000022
8	Blind cover for connection socket	GVXE080009
9	VOC-sensor	GVXE020009
10	CO ₂ -sensor	GVXE020010
11	DN 125 connection socket	GVXE080008
12	Shutter for outgoing air fan (optional for Trio QD AL and QD AR)	GVXE040017
13	M5 exhaust air filter (Trio QZ AL, QD AL, QZ AR and QD AR)	GVT20000020
14	Shutter for outside air fan (optional for Trio QD AL and QD AR)	GVXE040016

Pos.	Bezeichnung	Artikel-Nr.
	Unit cover/front cover (Trio LZ)	GVXE080010
	Unit cover/front cover (QZ AL, QD AL, QZ AR, QD, AR)	GVXE080011
	Unit cover (hood) with exhaust air on left: QD AL	GVXE080012
	Unit cover (hood) with exhaust air on right: QD AR	GVXE080013
	USB sealing cap	GVXE080014
	Room air control RLS 1 WR (simple control unit)	GVXE020015
	Wide filter cover	GVXE080015
	Narrow filter cover (Trio LZ)	GVXE080016
	Quick-release screw (locking pin) for filter cover	GVXE080017
	EnOcean plug-in module E-SM	0092.0556
	KNX plug-in module K-SM	0092.0557
	Touchscreen control unit RLS T1 WS (comfort control unit)	0157.0835
	Preheating register	GVXE040015

18 Taking out of service, dismantling

Taking out of service and dismantling should only be carried out by a trained electrician.

WARNING

Danger from electric shock. Before removing the front cover (front plate), disconnect the ventilation unit at all poles from the power supply, secure against being accidentally switched back on and position a visible warning sign.

19 Environmentally responsible disposal

WARNING

Danger from electric shock. Before removing the front cover (front plate), disconnect the ventilation unit at all poles from the power supply, secure against being accidentally switched back on and position a visible warning sign.



Professional disposal avoids detrimental impact on people and the environment and allows valuable materials to be reused.

Once they are no longer needed, air filters, packaging materials and used units should be disposed of in compliance with local regulations.

Used units may only be dismantled by a person with electrical training.

Notice de mise en service et d'entretien

Systèmes de récupération de chaleur

Sommaire

1 Qualification de l'installateur spécialisé	104
1.1 Utilisation conforme	104
1.2 Utilisation non conforme	104
2 Consignes de sécurité	106
3 Options de mise en service	108
4 Mise en service de l'appareil de ventilation	108
4.1 Conditions préalables à la mise en service	108
4.2 Appel de la notice d'utilisation	108
4.3 Logiciel de mise en service	108
4.4 Connexion du système PC/ordinateur portable à l'appareil de ventilation	108
5 Configuration et réglage de l'appareil de ventilation	110
5.1 Affichage de base/Écran de démarrage	110
5.2 Menus principaux	110
5.3 Menus de raccourcis/de choix rapide	110
6 Menu principal Réglages	112
6.1 Structure de commande Réglages	112
6.2 Réglages de base	112
6.3 Ventilation	116
6.4 Programme horaire Ventilation	119
6.5 Températures	120
6.6 Détecteurs	121
6.7 Foyer (ZP)	124
6.8 EG à saumure (ZP 1)	124
6.9 Ventilation par zone (ZP 1)	125
6.10 Clapet d'air 3 voies (ZP 1)	126
6.11 Réchauffage (ZP 1)	126
6.12 Constance de pression (ZP 2)	126
6.13 Surveillance de filtres (ZP 2) par mesure de la pression différentielle	127
6.14 Radio EnOcean (module E-SM)	127
6.15 KNX (module K-SM)	127
6.16 Essai de commutation	127
6.17 Internet	128
6.18 Installateur	128
7 Menu principal Interrogation	128
7.1 Structure de commande Interrogation	128
7.2 Ventilation	129
7.3 Températures	129
7.4 Détecteurs	130
7.5 États de commutation (sorties)	130
7.6 Heures de service	131
7.7 Radio EnOcean	131
7.8 Internet	131
7.9 Version de logiciel	131
7.10 Messages de défaut	132
7.11 Remarques	132
8 Fonctions spéciales	132
8.1 Protection contre les excès d'humidité	132
8.2 Mode Auto Détecteur	133
8.3 Bypass	133
8.4 Stratégies de protection contre le gel	133
8.5 Contact de commutation	135
8.6 Contact pour dispositif de sécurité externe	136
8.7 Test de commutation	136
8.8 Liaison par réseau / serveur Web	136
8.9 Commande par APPLI / Outil Web	137
8.10 RESET	137
9 Fonctions Platine supplémentaire 1	138
9.1 Réglage Échangeur de chaleur géothermique (EG) à saumure	138
9.2 Ventilation par zone	138
9.3 Clapet d'air 3 voies échangeur de chaleur géothermique à air	138
9.4 Réglage réchauffage	139
10 Fonctions Platine supplémentaire 2	139
10.1 Commande à pression constante des ventilateurs	139
10.2 Surveillance des filtres par détecteur de mesure de pression	140
11 Modules enchifables EnOcean/KNX	140
11.1 Composants EnOcean	140
11.2 Composants KNX	140
12 Nettoyage / Entretien	141
12.1 Consignes de sécurité Nettoyage	141
12.2 Remplacement du filtre à air	141
12.3 Nettoyage de l'écoulement de condensat et du siphon	141
12.4 Nettoyage de l'écoulement de condensat et du siphon	142
12.5 Nettoyage de l'échangeur de chaleur et de l'intérieur de l'appareil	142

13 Suppression de dysfonctionnements	143
13.1 Coupure de sécurité	143
13.2 LED de signalisation de défauts sur la platine principale	143
13.3 Messages de défaut	144
13.4 Causes des défauts de détecteur	146
13.5 Remarques	147
14 Pièces de rechange WR 310/410, WS 320/470	148
15 Pièces de rechange WS 170/RB 170	150
16 Pièces de rechange WS 160 Flat.....	152
17 Pièces de rechange Trio.....	154
18 Mise hors service, démontage	156
19 Élimination respectueuse de l'environnement.....	156

1 Qualification de l'installateur spécialisé

L'appareil de ventilation ne peut être préparé, équipé, mis en service et nettoyé ou maintenu que par un professionnel.

Vous êtes un professionnel si, en raison de votre apprentissage, votre formation professionnelle ou votre expérience dans la technique de ventilation

- vous pouvez exécuter en toute compétence et en toute sécurité l'installation, les mesures et l'entretien de l'appareil de ventilation conformément aux plans et à cette notice et si
- vous pouvez reconnaître et éviter les risques dus à une installation et des réglages erronés et les dangers en résultant.

Les travaux sur le système électrique ne doivent être exécutés que par des électriciens professionnels. Vous êtes un électricien professionnel si, en raison de votre apprentissage, votre formation professionnelle ou votre expérience

- vous connaissez les normes et directives en vigueur
- vous pouvez exécuter de manière compétente et en toute sécurité les branchements électriques conformément au plan de câblage fourni et si
- vous pouvez reconnaître et éviter les risques et mises en danger par l'électricité.

1.1 Utilisation conforme

Il s'agit d'un appareil de ventilation à récupération de chaleur pour une ventilation mécanique contrôlée des appartements, bureaux ou pièces similaires.

Cet appareil de ventilation est exclusivement réservé à l'usage domestique et similaires. Toute utilisation autre ou dépassant ce cadre est considérée comme non conforme.


Une fois la mise en service effectuée, formez les utilisateurs sur l'appareil de ventilation et les unités de commande.

Les avertissements suivants vous signalent des situations de danger entraînant/susceptibles d'entraîner la mort ou de graves blessures (DANGER / AVERTISSEMENT) ou des blessures légères/de moindre importance (PRUDENCE) dans la mesure où elles ne sont pas évitées. **ATTENTION** signale des endommagements possibles du produit ou de son environnement.

1.2 Utilisation non conforme

En utilisant l'appareil de ventilation, observez toujours les informations de sécurité fondamentales. **Ne jamais utiliser l'appareil de ventilation dans les situations suivantes. Lisez toutes les instructions de sécurité.**

DANGER

 Risque d'inflammation/d'incendie résultant de la présence de matériaux, liquides ou gaz combustibles à proximité de l'appareil de ventilation.

→ Ne pas déposer de matériaux, liquides ou gaz combustibles à proximité de l'appareil de ventilation risquant de s'enflammer sous l'effet de la chaleur ou d'étincelles et de provoquer un incendie.

Mentions légales : © Maico Elektroapparate-Fabrik GmbH. Traduction de la notice allemande d'origine. Sous réserve de fautes d'impression, d'erreurs et de modifications techniques. Les marques, marques commerciales et marques déposées dont il est fait mention dans ce document se rapportent à leurs propriétaires ou leurs produits.

⚠ DANGER

⚠ Danger de mort en cas d'utilisation d'un foyer dépendant de l'air ambiant raccordé à une installation d'évacuation de gaz à garnitures multiples. Le foyer dépendant de l'air ambiant risque d'amener des gaz d'échappement dans d'autres unités d'habitation, ce qui représente un danger de mort dû à la présence de monoxyde de carbone.

→ Ne jamais utiliser l'appareil de ventilation si un foyer dépendant de l'air ambiant raccordé à une installation d'évacuation de gaz à garnitures multiples se trouve dans l'unité.

⚠ Risque d'explosion

Des gaz et poussières explosifs risquent de s'enflammer et de provoquer une grave explosion ou un incendie.

→ Ne jamais utiliser l'appareil de ventilation dans une atmosphère explosive.

⚠ Risque d'explosion

Des substances se trouvant dans les systèmes d'aspiration de laboratoire risquent de s'enflammer et de provoquer une grave explosion ou un incendie.

Des substances agressives peuvent endommager l'appareil de ventilation.

→ Ne jamais utiliser l'appareil de ventilation conjointement avec un système d'aspiration de laboratoire.

⚠ AVERTISSEMENT**Danger pour la santé par produits chimiques ou gaz/vapeurs agressifs.**

Les produits chimiques ou gaz/vapeurs agressifs risquent de nuire à la santé, notamment s'ils sont diffusés dans les pièces par l'appareil de ventilation.

→ Ne jamais utiliser l'appareil de ventilation à la diffusion de produits chimiques ou gaz/vapeurs agressifs.

ATTENTION :**Endommagement de l'appareil**

- **En cas d'utilisation pendant la phase de construction, endommagement de l'appareil de ventilation par encrassement de l'appareil et des conduits.**
→ L'utilisation de l'appareil de ventilation est interdite pendant la phase de construction.
- **Des vapeurs de graisse et d'huile en provenance de hottes aspirantes risquent d'encrasser l'appareil et les gaines d'air, et de réduire son efficacité.**
→ Ne jamais utiliser l'appareil de ventilation en association avec des hottes aspirantes directement raccordées à la gaine d'air sortant de la ventilation domestique contrôlée.
Dans les pièces à teneur en graisse élevée de l'air sortant (p. ex. cuisine), utiliser uniquement des clapets de ventilation équipés d'un filtre à graisse.
Recommandation : d'un point de vue énergétique, utiliser les hottes aspirantes en mode circulation d'air.
- **Domage sur l'appareil à cause d'une condensation excessive en cas d'utilisation d'appareils de ventilation à échangeur de chaleur enthalpique dans des pièces dont l'hygrométrie est > 70 % HR**
→ Ne jamais utiliser d'appareils de ventilation à long terme avec une hygrométrie > 70 % HR (à court terme, env. 80% HR possible) (p. ex. dans les piscines ou pour l'assèchement des constructions neuves). L'appareil de ventilation n'est pas équipé d'écoulement de condensat et est endommagé par une accumulation excessive de condensat qui ne peut pas être évacué. Son environnement risque également d'être endommagé par le débordement d'eau.

ATTENTION :**Endommagement de l'appareil**

- **Corrosion de pièces métalliques à l'intérieur de l'appareil de ventilation suite à la présence de composants supplémentaires dans la gaine d'air sortant.**

→ Ne pas placer de composants influant sur la température, l'humidité ou la quantité d'air sur la gaine d'air sortant, par exemple lorsqu'une armoire de séchage est raccordée à la gaine d'air sortant.

**2 Consignes de sécurité**

Lisez et observez toutes les instructions de sécurité. Observez également les consignes de sécurité de la notice d'installation.

! DANGER**Danger pour la santé suite à des remplacements de filtres trop rares ou à l'absence de filtres à air.**

Des filtres à air très encrassés ou humides favorisent l'accumulation de substances nuisibles à la santé. Ceci peut se produire également après une longue immobilisation de l'appareil de ventilation. En l'absence de filtres à air, l'appareil de ventilation et les conduits s'encrassent. Des substances non filtrées risquent de pénétrer dans les pièces.

→ Ne jamais faire fonctionner l'appareil de ventilation sans filtres à air.

→ Utiliser uniquement des filtres à air d'origine.

→ Tenir compte de l'affichage de remplacement de filtres et remplacer les filtres à air à intervalles réguliers. Les remplacer au plus tard aux échéances prescrites.

→ Après une immobilisation prolongée de l'appareil de ventilation, remplacer obligatoirement les filtres à air.

! DANGER**Risque d'électrocution.**

→ Avant toute installation électrique, couper tous les circuits d'alimentation électrique, mettre le fusible secteur hors service et sécuriser contre une remise en marche. Apposer un panneau d'avertissement de manière bien visible.

⚠ AVERTISSEMENT

Danger en cas d'exploitation de l'appareil de ventilation incomplètement assemblé et non correctement mesuré/réglé.

Accès aux ventilateurs en mouvement. Danger d'électrocution présenté par les composants électriques. Danger de brûlure présenté par les appareils à registre de chauffage PTC.

→ Utiliser l'appareil de ventilation après raccordement de tous les conduits et assemblage complet.

→ Respecter les consignes de sécurité de la notice d'installation.

→ Mesurer/régler l'appareil de ventilation uniquement en conformité avec les documents de conception du bureau d'études.

→ Ces opérations doivent être réalisées par un installateur spécialisé conformément au Chapitre 1.

→ Respecter les consignes de sécurité de la notice d'installation.

⚠ PRUDENCE

Danger en cas d'utilisation d'accessoires non autorisés.

L'appareil de ventilation a été testé et homologué avec des accessoires d'origine.

→ Tout équipement ultérieur (bypass, registre de chauffage PTC, échangeur de chaleur, etc.) est uniquement autorisé avec des composants d'origine.

→ Toute autre modification et transformation apportée sur l'appareil est rigoureusement interdite et dégage le fabricant de toute responsabilité et garantie.

⚠ AVERTISSEMENT

Risque de blessure si des travaux sont réalisés par un personnel non qualifié.

Le transport sûr, l'installation, la mise en service, le nettoyage, l'entretien et la réparation de l'appareil de ventilation nécessitent des connaissances spécialisées.

3 Options de mise en service

L'appareil de ventilation est configuré et réglé avec le logiciel de mise en service. La configuration peut également être effectuée avec l'unité de commande Confort optionnelle ou le serveur Web intégré à la commande d'appareil.

4 Mise en service de l'appareil de ventilation

4.1 Conditions préalables à la mise en service

La mise en service n'est autorisée qu'aux conditions suivantes :

- le bâtiment est habitable.
- toutes les gaines de raccordement sont correctement montées et fixées.
- tous les clapets d'air entrant et sortant sont montés et ouverts.
- les gaines d'air sont isolées.
- tous les capots d'air rejeté et d'air extérieur sont montés.
- tous les volets sont ouverts.
- tous les matériaux de protection (p. ex. de filtres à fournir par le client) ont été retirés.
- l'appareil de ventilation est correctement branché au réseau électrique et les passages de câbles sont étanches.
- les **contacteurs DIP** des platines supplémentaires optionnelles installées sont réglés en fonction de l'application → Instructions d'utilisation des accessoires.

4.2 Appel de la notice d'utilisation

Sélectionnez www.maico-ventilatoren.com et téléchargez la notice d'utilisation dans la zone de téléchargement. La notice d'utilisation contient des informations détaillées sur la commande, le remplacement de filtres et la suppression de dysfonctionnements.

4.3 Logiciel de mise en service

Configuration du système requise

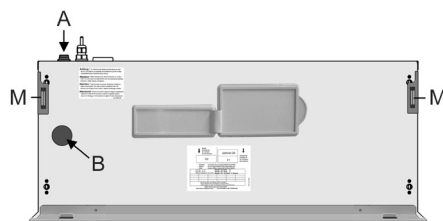
- PC avec accès Internet (vraisemblablement payant). Non autorisé pour d'autres systèmes d'exploitation tels que Mac-OS (Mac-OS est une marque de Apple Inc., USA).
- Configuration minimum du PC : Windows Vista® SP2 y compris Microsoft .Net Framework 4.5®, processeur avec RAM de 1 GHz, 2 Go., 3 Go d'espace libre sur le disque dur (Windows® est une marque de Microsoft Corporation, USA) USB 2.0, LAN-100 Mbits/s.



1. Scannez le code QR avec votre smartphone / tablette et téléchargez le logiciel de mise en service sur votre système PC / ordinateur portable. **Vous pouvez aussi appeler la zone de téléchargement sous www.maico-ventilatoren.com** et télécharger le logiciel.

4.4 Connexion du système PC / ordinateur portable à l'appareil de ventilation

310/410 320/470



1. Rabattre la tôle frontale vers l'avant aux deux coins supérieurs (aimants [M]) et la retirer vers le haut.
2. Retirer le capuchon de protection [B] et relier le PC / ordinateur portable à l'appareil de ventilation via l'interface USB.
3. Allumer l'appareil de ventilation avec l'interrupteur général [A].

170

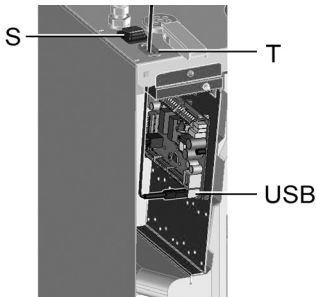
⚠ AVERTISSEMENT**Risque d'électrocution.**

Avant de déposer le cache de protection avant, couper du secteur l'appareil sur tous les pôles, le sécuriser contre toute remise en service et apposer un panneau d'avertissement de manière bien visible.

ATTENTION**Risque de court-circuit / dommages sur l'appareil en cas de pénétration d'eau dans le compartiment électronique.**

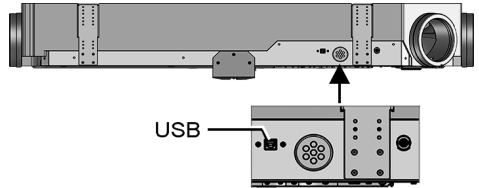
Veiller à ce que l'arrivée des conduits soit correcte et rendue étanche par une douille à membrane à trou oblong [T].

1. Désactiver l'appareil de ventilation, le couper du secteur sur tous les pôles et apposer un panneau d'avertissement de manière bien visible.
2. Desserrer les deux fermetures à serrage rapide et sortir le cache de protection vers le haut.
3. Desserrer et sortir le compartiment électronique.

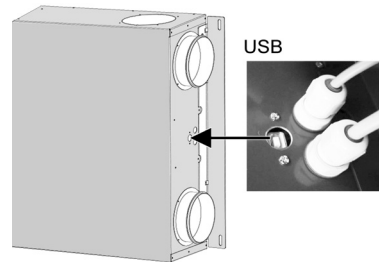


4. Introduire le câble USB dans l'appareil de ventilation à travers la douille à membrane à trou oblong [T].
5. Relier le PC / ordinateur portable à l'appareil de ventilation via l'interface USB.
6. Réintroduire le compartiment électronique et le fixer avec les deux vis.

7. Poser le cache de protection et le bloquer avec les fermetures à serrage rapide.
8. Activer le fusible et allumer l'appareil de ventilation avec l'interrupteur général [S].

Flat

1. Relier le PC / ordinateur portable à l'appareil de ventilation via l'interface USB.

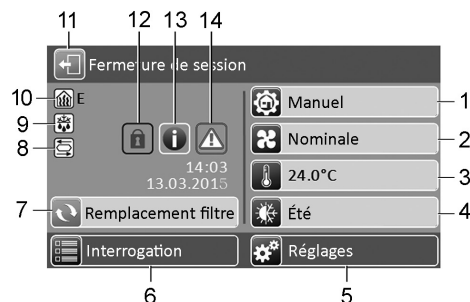
Trio

1. Retirer le capuchon de protection.
2. Relier le PC / ordinateur portable à l'appareil de ventilation via l'interface USB.

5 Configuration et réglage de l'appareil de ventilation

1. Appeler le logiciel de mise en service.
2. Sélectionner *Connexion par USB*. L'affichage de base apparaît.
3. Régler l'appareil de ventilation selon les prescriptions du bureau d'études. Pour parvenir au niveau installateur, entrer le mot de passe qui vous a été fourni sous *Réglages/Installateur* → Chapitre 6.18.
4. Après la première mise en service, sauvegarder impérativement le compte-rendu de mise en service.

5.1 Affichage de base / Écran de démarrage



- 1 Mode de fonctionnement actuel
- 2 Niveau de ventilation actuel
- 3 Température ambiante réelle actuelle
- 4 Saison actuellement réglée
- 5 Menu principal Réglages
- 6 Menu principal Interrogation
- 7 Affichage de remplacement de filtres*
- 8 Affichage de l'état* Bypass été ouvert (uniquement pour appareils bypass)
- 9 Affichage de l'état* Protection contre le gel active
- 10 Affichage de l'état* Réchauffage Marche
- 11 Champ Logout
- 12 Verrouillage des touches actif*
- 13 Remarque actuelle*
- 14 Message de défaut actuel*

* Ne s'affiche que si l'état est activé ou en présence d'un message.

5.2 Menus principaux

Le menu principal **Réglages** permet d'effectuer les réglages fondamentaux du système et de mesurer l'appareil de ventilation. Pour tout complément d'information → Chapitre 6.

Dans le menu principal **Interrogation**, vous pouvez interroger les valeurs / états actuels du système → Chapitre 7.

5.3 Menus de raccourcis / de choix rapide



Mode de fonctionnement



Niveau de ventilation



Température ambiante



Saison



Raccourci Mode de fonctionnement

Avec le mode de fonctionnement, vous réglez le fonctionnement de base de l'appareil de ventilation.

Modes de fonctionnement	Fonctionnement
Auto Temps	Programme horaire automatique
Auto Détecteur	Fonctionnement automatique avec régulation par détecteur
Manuel	Mode manuel
Mode ECO air entrant	Mode Été à économie de courant avec ventilateur d'air entrant
Mode ECO air sortant	Mode Été à économie de courant avec ventilateur d'air sortant
Arrêt	Mode Veille (Standby) (ventilateurs arrêtés)

Faites votre sélection entre les **modes automatiques** Auto Temps, Auto Détecteur et les **modes manuels** Manuel, mode ECO air entrant, mode ECO air sortant et Arrêt. Pour tout complément d'information → Notice d'utilisation, Chapitre 8.2.



Raccourci Niveau de ventilation

Active le niveau de ventilation. Ce réglage est possible dans un mode de fonctionnement manuel.

Niveau de ventilation	Fonctionnement
Ventilation de protection contre l'humidité	Fonctionnement intermittent, puissance d'env. 43 % de la ventilation réduite (selon DIN 1946-6).
Niveau de ventilation 1	Fonctionnement continu avec ventilation réduite VR
Niveau de ventilation 2	Ventilation nominale VN
Ventilation par à-coups	Ventilation intensive limitée dans le temps VI (avec minuterie)
Niveau de ventilation 3	Ventilation intensive VI

Pour tout complément d'information → Notice d'utilisation et Chapitre 8, Fonctions spéciales.



Raccourci Température ambiante

Température ambiante réelle : Dans l'affichage de base apparaît la température ambiante réelle actuellement mesurée.

Température ambiante de consigne : Si un réchauffage optionnel est connecté, vous pouvez modifier ici la température ambiante de consigne. L'appareil de ventilation règle alors la température ambiante sur la valeur prescrite.



Raccourci Saison

Active la saison **Été** ou **Hiver**. La commutation de la saison doit être effectuée manuellement.

Avec la sélection Été : Le programme horaire Été démarre lorsque le mode de fonctionnement *Auto Temps* est sélectionné. Avec **Été**, les modes de fonctionnement *mode ECO air entrant* et *mode ECO air sortant* sont aussi disponibles. La fonction de refroidissement avec bypass et échangeur de chaleur géothermique (EG) à saumure est activée. Tout registre de réchauffage raccordé est bloqué.

Avec la sélection Hiver : Le programme horaire Hiver démarre lorsque le mode de fonctionnement *Auto Temps* est sélectionné. La fonction de refroidissement avec bypass et échangeur de chaleur géothermique à saumure est bloquée. Tout registre de réchauffage raccordé est activé.



6 Menu principal Réglages

Le menu principal Réglages permet d'effectuer les **réglages fondamentaux du système** et de régler l'appareil de ventilation. En fonction de l'autorisation (installateur, propriétaire, locataire), les paramètres du système à régler sont différents.

6.1 Structure de commande Réglages



Réglages de base



Ventilation



Programme horaire Ventilation



Températures



Détecteurs



Foyer



EG à saumure (échangeur de chaleur géothermique à saumure)



Ventilation par zone



Clapet d'air 3 voies



Réchauffage



Constance de pression



Surveillance de filtres



Radio EnOcean



KNX



Essai de commutation




Internet



Installateur

ATTENTION

Des réglages erronés peuvent entraîner des défauts et des dysfonctionnements. Seuls les **spécialistes autorisés** ont le droit de procéder aux réglages du niveau installateur.

Pour activer le niveau installateur, sélectionner le champ  Installateur et entrer le mot de passe 6940.



Remarques importantes à propos des tableaux suivants

Colonne 1	Colonne 2
Paramètres de réglage	Valeurs de réglage possibles. Réglage usine en gras .



6.2 Réglages de base

Date

Heure

Verrouillage des touches

Verrouillage unités de commande

Affichage de l'état

Langue

Configuration Sonde pour pièce

Réglage usine

Unité de commande Confort (commande à écran tactile)

ModBus (uniquement dans logiciel de mise en service et serveur Web)

Unité de commande simple

Unité de commande simple Blocage Arrêt

Fonction Contact de commutation

Bypass

Registre de chauffage PTC

Type d'échangeur de chaleur

Date, heure

Paramètre	Valeur de réglage
Date	JJ.MM.AAAA
Heure	hh:mm

Verrouillage des touches

Paramètre	Valeur de réglage
Verrouillage des touches	Inactif : Verrouillage Arrêt Actif : Verrouillage Marche

Fonctionnement avec verrouillage des touches activé :

Si rien n'est entré pendant 2 minutes dans l'unité de commande principale, le verrouillage de saisie est activé. Pour supprimer le verrouillage, effleurer l'écran tactile pendant 3 secondes.

Verrouillage Unités de commande (unités de commande simple)

Les unités de commande simple sont verrouillées à partir d'une unité de commande principale. Toutes les unités de commande simple sont alors désactivées.

Paramètre	Valeur de réglage
Verrouillage Unités de commande	Inactif : Toutes les unités de commande simple sont libérées Actif : Toutes les unités de commande simple sont désactivées

Affichage de l'état

Les affichages d'état *Bypass été ouvert*, *Protection contre le gel activée* ou *Réchauffage Marche* apparaissent lorsque la fonction respective est activée → Chapitre 5.1.

Paramètre	Valeur de réglage
Affichage de l'état (affichage à symbole)	non : Affichage Arrêt oui : Affichage Marche

Langue

Paramètre	Valeur de réglage
Langue	D, GB, F, I

Configuration Sonde pour pièce

Paramètre	Valeur de réglage
Configuration Sonde pour pièce	Unité de commande (unité de commande Confort), externe, interne , bus

La température relevée par la sonde pour pièce sélectionnée correspond à la température ambiante utilisée pour commander le bypass et un réchauffage éventuellement connecté.

Réglage usine

Paramètre	Valeur de réglage
Réglage usine	Réinitialiser niveau client Réinitialiser niveau client et installateur

Réinitialiser niveau client : les réglages propriétaire et locataire sont réinitialisés au réglage usine. Les réglages installateur du niveau installateur demeurent inchangés.

Réinitialiser niveau client et installateur : restitution du réglage usine (reset complet).


Unité de commande Confort (commande à écran tactile)

Paramètre	Valeur de réglage
Unité de commande Confort	non : Interface pour unité de commande Confort désactivée oui : Interface pour unité de commande Confort activée

En cas de mise en service avec unité de commande Confort connecté à court terme.


1. Raccorder l'unité de commande Confort à la commande de l'appareil VMC double flux (platine A2) conformément à la notice d'installation et l'activer.
2. Sélectionner ce paramètre et activer l'interface avec « oui ».
3. Une fois la mise en service achevée, **désactiver l'interface avec « non » pour éviter d'avoir un mode de fonctionnement indéfini.**
4. Pour conclure, retirer le raccord sur la commande de l'appareil VMC double flux.

ModBus

 Réglage uniquement possible avec logiciel de mise en service ou serveur Web.

Paramètre	Valeur de réglage
ModBus	non / oui : Pour des informations détaillées → Zone de téléchargement sous www.maico-ventilatoren.com .

Unité de commande simple

 Fonctionnement solo uniquement possible si aucune unité de commande Confort n'est connectée. Fonction n'est pas disponible avec APPLI ^{@home} _{AIR!} ou outil Web ^{@home} _{AIR!}.

Paramètre	Valeur de réglage
Unité de commande simple	Solo Auxiliaire Inactive Numérique

Solo : l'appareil de ventilation est commandé par l'unité de commande simple fournie + par 4 unités de commande simple au maximum.

Auxiliaire : l'appareil de ventilation est commandé par une unité de commande Confort optionnelle + par 5 unités de commande simple optionnelles au maximum.

Inactive : les raccords sont utilisés par des détecteurs supplémentaires (détecteur 3 et 4). Fonction uniquement si aucune unité de commande simple n'est connectée.

Numérique : Un circuit simple à 3 niveaux pour système domotique (p. ex. KNX) peut être établi par un actuateur pour le réglage des niveaux de ventilation → Schéma de branchement dans la notice d'installation, Chapitre 19.

Unité de commande simple Blocage Arrêt

Paramètre	Valeur de réglage
Unité de commande simple	oui : Fonction d'arrêt de l'appareil de ventilation avec unité de commande simple
Blocage	de commande simple
Niveau de ventilation Arrêt	verrouillée *

non : Fonction d'arrêt de l'appareil de ventilation avec unité de commande simple activée

* Si la fonction d'arrêt est verrouillée, l'appareil de ventilation fonctionne au moins avec une ventilation intermittente (ventilation pour la protection contre l'humidité).

Fonction Contact de commutation

310/410	320/470	Flat	Trio
---------	---------	------	------

ATTENTION
avec préchauffage / réchauffage

Endommagement de l'appareil en cas d'installation incorrecte. En sélectionnant un *Préchauffage* ou *Réchauffage* externe, commuter l'alimentation électrique des composants par le biais d'un relais externe.

Paramètre	Valeur de réglage
Contact de commutation	Alarme Remplacement de filtres Affichage de fonctionnement Réchauffage Préchauffage Volet extérieur EG à saumure (pompe non régulée)

Le contact de commutation libre de potentiel (5 A max.) de la platine de base (platine principale) permet de commuter l'un des composants externes susmentionnés.

Réglages supplémentaires pour points de commutation Réchauffage

310/410	320/470	Flat	Trio
---------	---------	------	------

1. Sous *Contact de commutation*, sélectionner le paramètre *Réchauffage*.
2. Sous *Réchauffage* (→ Chapitre 6.11)
 - Positionner le paramètre *Réchauffage* sur « oui ».
 - Égaliser le point de commutation avec *Hystérèse Température de consigne*.
 - Positionner le paramètre *Réchauffage* sur « non ».
 Pour tout complément d'information → Chapitre 6.11.

Réglages supplémentaires pour points de commutation échangeur de chaleur géothermique (EG) à saumure

310/410	320/470	Flat	Trio
---------	---------	------	------

1. Sous *Contact de commutation*, sélectionner le paramètre *EG à saumure*.
2. Sous *EG à saumure* (→ Chapitre 6.8)
 - Positionner le paramètre *Échangeur de chaleur géothermique à saumure* sur « oui ».
 - Égaliser les points de commutation avec le paramètre *Chauf. T-entrée d'air Offset*, *Chauf. T-entrée d'air Hystérèse* et *Refr. T-entrée d'air Hystérèse*.
 - Positionner le paramètre *Échangeur de chaleur géothermique à saumure* sur « non ».
 Pour tout complément d'information → Chapitre 9.1.

Bypass

310/410 320/470 170 Flat

Paramètre	Valeur de réglage
Bypass	oui / non : en fonction de l'équipement de l'appareil

En cas d'équipement bypass ultérieur, activer avec « oui ».

Registre de chauffage PTC

310/410 320/470 170

Flat Trio

Paramètre	Valeur de réglage
Registre de chauffage PTC	oui / non : en fonction de l'équipement de l'appareil

En cas d'équipement registre de chauffage PTC ultérieur, activer avec « oui ».

Type Échangeur de chaleur

310/410 320/470 170

Paramètre	Valeur de réglage
Type Échangeur de chaleur	Sensible / Enthalpie : en fonction de l'équipement de l'appareil

En cas d'équipement ultérieur, activer le type d'échangeur de chaleur adéquat.

**6.3 Ventilation**

Mesure du débit d'air (ventilation nominale)

Débit d'air Niveau de ventilation :

- Ventilation réduite
- Ventilation nominale
- Ventilation intensive

Égalisation AS AE (air sortant/air entrant) :

Égalisation AS AE Ventilation réduite
 Égalisation AS AE Ventilation nominale
 Égalisation AS AE Ventilation intensive

Durée d'utilisation Filtre appareil

Remplacement Filtre appareil

Filtre extérieur

Durée d'utilisation Filtre extérieur

Remplacement Filtre extérieur

Filtre de la pièce

Durée d'utilisation Filtre pièce

Remplacement Filtre pièce

Durée Niveau de ventilation



Les clapets d'air entrant et d'air sortant sont réglés au cours de la première mise en service. Ouvrez-les et fermez-les pour régler les valeurs prescrites par le bureau d'études.

Mesure du débit d'air (ventilation nominale)

Paramètre	Valeur de réglage
Mesure du débit d'air (ventilation nominale)	Activer Désactiver

Après l'activation de la mesure du débit d'air, les ventilateurs fonctionnent en ventilation nominale pendant 3 heures au maximum.

Ceci permet de mesurer les débits d'air entrant et sortant dans le bâtiment sans que les quantités d'air ne soient modifiées par les valeurs relevées par les détecteurs. Cette fonction s'arrête automatiquement après 3 heures.

Si *Désactiver* est sélectionné ou le niveau installateur quitté, cette fonction s'arrête immédiatement.

Débit d'air Niveau de ventilation

Paramètre	Valeur de réglage
Débit d'air	WR 310 / WS 320 :
Niveau de ventilation	80 m ³ /h min.
Ventilation réduite	départ usine 120 m ³ /h
« VR »	320 m ³ /h max.
	WR 410 / WS 470 :
	80 m ³ /h min.
	départ usine 160 m ³ /h
	490 m ³ /h max.
	WS 170 / RB 170 / Flat:
	40 m ³ /h min.
	départ usine 60 m ³ /h
	160 m ³ /h max.
	Trio:
	40 m ³ /h min.
	départ usine 60 m ³ /h
	120 m ³ /h max.
Débit d'air	WR 310 / WS 320 :
Niveau de ventilation	80 m ³ /h min.
Ventilation nominale	départ usine 180 m ³ /h
« VN »	320 m ³ /h max.
	WR 410 / WS 470 :
	80 m ³ /h min.
	départ usine 240 m ³ /h
	490 m ³ /h max.
	WS 170 / RB 170 / Flat:
	40 m ³ /h min.
	départ usine 90 m ³ /h
	160 m ³ /h max.
	Trio:
	40 m ³ /h min.
	départ usine 90 m ³ /h
	120 m ³ /h max.

Paramètre	Valeur de réglage
Débit d'air	WR 310 / WS 320 :
Niveau de ventilation	80 m ³ /h min.
Ventilation intensive	départ usine 240 m ³ /h
« VI »	320 m ³ /h max.
	WR 410 / WS 470 :
	80 m ³ /h min.
	départ usine 320 m ³ /h
	490 m ³ /h max.
	WS 170 / RB 170 / Flat:
	40 m ³ /h min.
	départ usine 120 m ³ /h
	160 m ³ /h max.
	Trio:
	40 m ³ /h min.
	départ usine 120 m ³ /h
	120 m ³ /h max.

Le réglage du débit d'air théorique s'applique aux deux ventilateurs. Avec la ventilation de protection contre l'humidité, les ventilateurs fonctionnent en mode intermittent 13 min. VR – 17 min. Arrêt – 13 min. VR, etc.

Nous recommandons de procéder en premier lieu au réglage du débit d'air VN.

Les débits d'air VR et VI sont automatiquement réglés sur la base de la valeur de référence VN, à 1/3 en moins (VR) et 1/3 en plus (VI).

Exemple 310/410 320/470

VN 150 m³/h → VR 100 m³/h, VI 200 m³/h.

Exemple 170 Flat Trio

VN 90 m³/h → VR 60 m³/h, VI 120 m³/h.

Les débits d'air VI et VR peuvent également être réglés manuellement. Condition : Débit d'air Ventilation intensive (IL) > Ventilation nominale (NL) > Ventilation réduite (RL).

Égalisation AS AE (air sortant/air entrant)

Paramètre	Valeur de réglage
Égalisation AS AE	-50 m³/h min.
Niveau de ventilation VR	+50 m³/h max.
Égalisation AS AE	-50 m³/h min.
Niveau de ventilation VN	+50 m³/h max.
Égalisation AS AE	-50 m³/h min.
Niveau de ventilation VI	+50 m³/h max.

AS = Air sortant, AE = Air entrant
Valeur de réglage départ usine = 0 m³/h

Les quantités d'air entrant et d'air sortant doivent être égalisées sur toute la plage d'application. Normalement, les ventilateurs assurent automatiquement l'équilibre de sorte que toute égalisation est superflue.

Toutefois, pour égaliser les tolérances des ventilateurs, on peut adapter le débit d'air entrant au débit d'air sortant avec les paramètres d'égalisation.

Exemple :

Débit d'air entrant : excédent mesuré = 20 m³/h

Égalisation AS AE Niveau de ventilation VN doit être réglé sur +20 m³/h pour assurer l'égalisation. Lors du réglage de VN, la commande égalise aussi automatiquement VR et VI. Ce faisant, l'écart en pourcentage de VN est reporté sur VR et VI.

Pour VR et VI, il est possible également de procéder à une égalisation manuelle, l'égalisation VN reste alors inchangée. Cependant, une égalisation renouvelée de VN entraîne à nouveau l'égalisation de VR et VI. Une égalisation de VR modifie également la ventilation pour la protection contre l'humidité.



Les valeurs min. et max. des tensions d'alimentation du ventilateur ne doivent pas être dépassées ni par le haut ni par le bas lors de l'égalisation.

Filtre d'appareil

Paramètre	Valeur de réglage
Durée d'utilisation Filtre appareil	de 3 à 12 mois
Remplacement Filtre appareil	non / oui

La durée d'utilisation des filtres d'appareil est affichée (correspond à la durée de fonctionnement du ventilateur d'air entrant). Une fois écoulé l'intervalle réglé par la minuterie, un message de remplacement de filtres apparaît.

En cas de remplacement précoce du filtre, ce remplacement doit être confirmé. Pour ce faire sélectionner « oui » sous Remplacement Filtre appareil. La durée d'utilisation du filtre est réinitialisée.

Filtre extérieur

Paramètre	Valeur de réglage
Filtre extérieur	non / oui
Durée d'utilisation Filtre extérieur	3 ... 6 ... 18 mois
Remplacement Filtre extérieur	non / oui

Filtre extérieur sur « oui » active l'affichage de remplacement de filtres pour un filtre d'air extérieur (EG à saumure) placé en amont de l'appareil de ventilation.

En cas de remplacement précoce du filtre, ce remplacement doit être confirmé. Pour ce faire sélectionner « oui » sous Remplacement Filtre extérieur. La durée d'utilisation du filtre est réinitialisée.

Filtre de la pièce

Paramètre	Valeur de réglage
Filtre de la pièce	non / oui
Durée d'utilisation Filtre pièce	1 ... 2 ... 6 mois
Remplacement Filtre pièce	non / oui

Filtre de la pièce sur « oui » active l'affichage de remplacement de filtres pour les filtres de

pièce dans les entrées d'air extérieur, p. ex. pour les éléments de filtre d'air sortant. En cas de remplacement précoce du filtre, ce remplacement doit être confirmé. Pour ce faire sélectionner « oui » sous Remplacement Filtre pièce. La durée d'utilisation du filtre est réinitialisée.

Durée Niveau de ventilation

Paramètre	Valeur de réglage
Durée Niveau de ventilation	5 ... 30 ... 90 min.

Durée de fonctionnement d'un niveau de ventilation sélectionné manuellement au mode de fonctionnement Auto Détecteur ou Auto Temps ou bien Ventilation par à-coups.



6.4 Programme horaire Ventilation

Programme horaire Hiver

Programme horaire Été

Paramètre	Valeur de réglage
Programme horaire Hiver	Ventilation réduite tous les jours de 00h00 à 23h59
Programme horaire Été	Ventilation nominale tous les jours de 00h00 à 23h59

Si le mode de fonctionnement *Auto Temps* a été sélectionné, le programme horaire *Été* ou *Hiver* réglé ici démarre.

Vous pouvez programmer pour chaque jour de la semaine un programme horaire quotidien avec 4 fenêtres horaires et niveau de ventilation correspondant. Les programmes horaires quotidiens peuvent être copiés d'un jour sur l'autre.

Le programme horaire Hiver ↔ Été complet peut être copié.

En cas de chevauchements temporels, les ventilateurs passent au niveau de ventilation supérieur. Les ventilateurs s'arrêtent pendant les périodes non prises en compte.

Possibilités de réglage du programme horaire Hiver et Été

Jour de la semaine	Fenêtre horaire	Niveau de ventilation / Zone	de	à
Lundi	1	● Arrêt	00h00	23:59
Mardi		● Protection		
Mercredi		contre		
Jeudi		humidité		
Vendredi		● Réduite*		
Samedi		● Nom.*		
Dimanche		● Intensive		
		● Zone 1		
		● Zone 2		
		● Détecteur zone		
	2	● Arrêt	00h00	23:59
		● Protection		
		contre		
		humidité		
		● Réduite		
		● Nom.		
		● Intensive		
		● Zone 1		
		● Zone 2		
		● Détecteur zone		
	3	● Arrêt	00h00	23:59
		● Protection		
		contre		
		humidité		
		● Réduite		
		● Nom.		
		● Intensive		
		● Zone 1		
		● Zone 2		
		● Détecteur zone		
	4	● Arrêt	00h00	23:59
		● Protection		
		contre		
		humidité		
		● Réduite		
		● Nom.		
		● Intensive		
		● Zone 1		
		● Zone 2		
		● Détecteur zone		

* Réglage standard dans fenêtre horaire 1 : Hiver = Réduite (VR) / Été = Nom. (VN)



6.5 Températures

Égalisation Température ambiante

Refr. T-air entrant min.

Température ambiante max.

Égalisation Température ambiante

Paramètre	Valeur de réglage
Égalisation	-3 ... 0 ... +3 K
Température ambiante	

Cause de l'écart de la température ambiante réelle :

- lieu d'installation défavorable pour l'unité de commande Confort, sonde pour pièce externe ou de bus.
- Tolérance trop élevée de la sonde de température de l'air sortant.

Ce paramètre permet une égalisation de la température ambiante réelle. Cette égalisation se réfère à la sonde pour pièce sélectionnée sous Configuration Sonde pour pièce → Chapitre 6.2.

Exemple : Température ambiante réelle de 20,3 °C mesurée sur l'unité de commande Confort. Avec « Égalisation Température ambiante » de -0,4 K, la température ambiante réelle de 19,9 °C s'affiche.

Limite la température minimale de l'air entrant en cas de refroidissement par bypass () ou échangeur de chaleur géothermique à saumure. Le bypass se ferme partiellement ou l'échangeur de chaleur géothermique à saumure s'arrête dès que la température réglée est dépassée par le bas.

L'appareil de ventilation règle la température de l'air entrant sur la valeur réglée. Ne concerne ni 170 ni Trio.

Refr. T-air entrant min.

Paramètre	Valeur de réglage
Refr. T-air entrant min.	8 ... 14 ... 29 °C

Limite la température minimale de l'air entrant en cas de refroidissement par bypass (310/410 320/470 170 Flat) ou échangeur de chaleur géothermique à saumure.

Le bypass se ferme partiellement ou l'échangeur de chaleur géothermique à saumure s'arrête dès que la température réglée est dépassée par le bas.

L'appareil de ventilation règle la température de l'air entrant sur la valeur réglée.

Ne concerne ni 170 ni Trio.

Température ambiante maximum

Paramètre	Valeur de réglage
Température ambiante max.	18 ... 26 ... 30 °C

310/410 320/470 Flat 170

La régulation autorise le refroidissement via le bypass lorsque la *température ambiante max.* réglée (mesurée sur la sonde de température) est atteinte.

Conditions préliminaires au refroidissement par bypass

- Saison *Été* ou $T_{AExt} > 5 \text{ °C}$ avec unité de commande simple en mode solo

et

- et $T_{AExt} < T_{Pièce}$

Trio

La régulation autorise le refroidissement via l'EG à saumure lorsque la *température ambiante max. réglée* (mesurée sur la sonde de température) est dépassée de 1 K.



6.6 Détecteurs

Égalisation Humidité Détecteur combiné

Égalisation Température Détecteur combiné

Mode Détecteur combiné

Valeur limite min. d'humidité rel.

Valeur limite max. d'humidité rel.

Configuration Détecteur 1 :

- Détecteur 1 Type
- Désignation Détecteur 1

Configuration Détecteur 2 :

- Détecteur 2 Type
- Désignation Détecteur 2

Sélection *Configuration Détecteur 3 et 4* active, lorsque le paramètre de l'unité de commande simple est désactivé

Valeur limite CO₂ min.

Valeur limite CO₂ max.

Valeur limite COV min.

Valeur limite COV max.

Valeur CO₂ Tension de commande 0 V

Valeur CO₂ Tension de commande 10 V

Valeur COV Tension de commande 0 V

Valeur COV Tension de commande 10 V

Humidité rel. Tension de commande 0 V

Humidité rel. Tension de commande 10 V

Égalisation Humidité Détecteur combiné

Égalisation Température Détecteur combiné

Paramètre	Valeur de réglage
Égalisation Humidité Détecteur combiné	-15 ... 0 ... 15 %
Égalisation Température Détecteur combiné	-3 ... 0 ... 3 °C

Corrige des écarts éventuels de la valeur d'humidité ou de la valeur de température du détecteur combiné

Fonctionnement Détecteur combiné

Valeur limite d'humidité rel.

Paramètre	Valeur de réglage
Fonctionnement Détecteur combiné	échelonné / linéaire
Valeur limite min. d'humidité rel.	30 ... 35 ... 45 % HR
Valeur limite max. d'humidité rel.	50 ... 60 ... 70 % HR

Échelonné : Valeur limite max. d'humidité rel. pour la ventilation intensive. La valeur maximum sert toujours de point de commutation pour la déshumidification, indépendamment du mode de fonctionnement réglé. La valeur minimum n'est pas prise en compte.

Linéaire : Valeur limite min./max. d'humidité rel. pour la ventilation intensive en cas de régulation de l'humidité au mode de fonctionnement *Auto Détecteur*. La valeur maximum sert toujours de point de commutation pour la déshumidification, indépendamment du mode de fonctionnement réglé. La valeur minimum s'applique à la ventilation réduite. Entre VR et VI, la régulation est linéaire, continue et pilotée en fonction des besoins.



Ce réglage s'applique aussi avec la ventilation nominale pour l'unité de commande simple en mode solo et réglage linéaire.



Les réglages de la valeur limite s'appliquent au détecteur combiné interne et aux détecteurs d'humidité externes éventuellement connectés.

Configuration Détecteur 1 / Détecteur 2

Paramètre	Valeur de réglage
Configuration Détecteur 1 / Détecteur 2	non / oui
Détecteur 1 / Détecteur 2 Type	CO ₂ , COV, HR, numérique
Désignation Détecteur 1 / Détecteur 2	Détecteur 1, Détecteur 2, Détecteur 3, Détecteur 4, salle de bains, WC, cuisine, chambre à coucher, chambre d'enfant, salon, zone 1, zone 2

« oui » active les détecteurs externes connectés désignés par type. La désignation s'affiche sur l'unité de commande principale. Si le paramètre Détecteur Type « numérique » est sélectionné, la tension d'alimentation de 24 V peut être transférée par une touche et retournée à l'entrée 0-10 V (flèche) correspondante. L'activation de la touche enclenche l'appareil sur la ventilation par à-coups pour le temps indiqué sous *Durée Niveau de ventilation* (→ Chapitre 6.3). Une fois ce temps écoulé, l'appareil de ventilation revient au niveau de ventilation précédemment sélectionné. Pour le schéma de câblage → Notice d'installation, Chapitre 13 à 16.

Configuration Détecteur 3 / Détecteur 4

Conditions préalables à la connexion des détecteurs 3 et 4 : paramètre de l'unité de commande simple désactivé → Chapitre 6.2.

Paramètre	Valeur de réglage
Configuration Détecteur 3 / Détecteur 4	oui / non
Détecteur 3 / Détecteur 4 Type	CO ₂ , COV, HR numérique
Désignation Détecteur 3 / Détecteur 4	Détecteur 1, Détecteur 2, Détecteur 3, Détecteur 4, salle de bains, WC, cuisine, chambre à coucher, chambre d'enfant, salon, zone 1, zone 2

Le raccord initial de l'unité de commande simple sur la borne « RLS » est transformé en deux raccords de détecteurs supplémentaires :

- entrées 0-10 V borne « S1+ » pour détecteur 3 et borne « S2- » pour détecteur 4
- tension d'alimentation de 12 V aux bornes LD1 - LD3

Pour les détecteurs 24 V, prélever la tension d'alimentation sur les détecteurs 1 et 2.

« oui » active les détecteurs externes connectés désignés par type. La désignation s'affiche sur l'unité de commande principale. Si le paramètre Détecteur Type « numérique » est sélectionné, la tension d'alimentation de 12 V peut être transférée par une touche et retournée à l'entrée 0-10 V (S1+ ou S2-) correspondante. L'activation de la touche enclenche l'appareil sur la ventilation par à-coups pour le temps indiqué sous *Durée Niveau de ventilation* (→ Chapitre 6.3). Une fois ce temps écoulé, l'appareil de ventilation revient au niveau de ventilation précédemment sélectionné. Pour le schéma de câblage → Notice d'installation, Chapitre 13 à 16.

Valeur limite CO₂ min. / max.

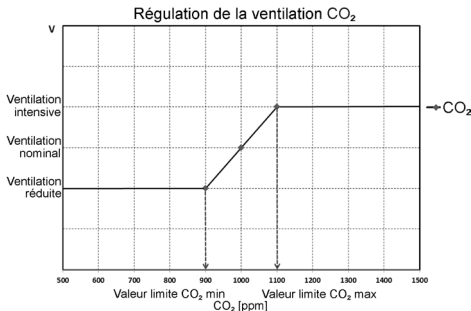
Valeur limite COV min. / max.

Paramètre	Valeur de réglage
Valeur limite CO ₂ min.	500 ... 800 ... 900 ppm.
Valeur limite CO ₂ max.	1000... 1230 ...2000 ppm
Valeur limite COV min.	500 ... 800 ... 900 ppm.
Valeur limite COV max.	1000... 1230 ...2000 ppm

Avec la régulation linéaire des détecteurs (mode de fonctionnement Auto Détecteur), le débit d'air varie en continu selon la concentration de CO₂ / COV actuelle.

Les valeurs limites minimum s'appliquent à la ventilation réduite VR, les valeurs limites maximum, à la ventilation intensive VI. Entre les deux, la régulation est linéaire.

Exemple



Valeur CO₂ Tension de commande 0 V/10 V

Valeur COV Tension de commande 0 V/10 V

Humidité rel. Tension de commande 0 V/10 V

Paramètre	Valeur de réglage
Valeur CO ₂ Tension de commande 0 V	0 ... 800 ... 900 ppm
Valeur CO ₂ Tension de commande 10 V	900... 1230 ...3000 ppm
Valeur COV Tension de commande 0 V	0 ... 800 ... 900 ppm
Valeur COV Tension de commande 10 V	900... 1230 ...3000 ppm
Humidité rel. Tension de commande 0 V	0 ... 100 % HR
Humidité rel. Tension de commande 10 V	0 ... 100 % HR

Les courbes caractéristiques des détecteurs sont définies par les tensions de commande 0 V et 10 V. La courbe caractéristique du détecteur doit être linéaire.



6.7 Foyer (ZP)

Platine supplémentaire « ZP » = accessoires pour appareils de ventilation : **310/410**

320/470 **170** **Flat** . Fonctionnement avec platine supplémentaire « ZP » commutable.

Paramètre	Valeur de réglage
Foyer	non / oui
Fonction de sécurité	

Active la fonction Foyer lorsque l'appareil de ventilation fonctionne parallèlement à un foyer. Après le montage, la platine supplémentaire optionnelle doit être activée avec « oui ».



6.8 EG à saumure (ZP 1, contact de commutation HP)

Platine supplémentaire « ZP 1 » = accessoires pour appareils de ventilation : **310/410**

320/470 **170** **Flat** .

Possibilité de raccordement à la platine principale par contact de commutation « HP » sur

310/410 **320/470** **Flat** **Trio** .

Paramètre	Valeur de réglage
Échangeur de chaleur géothermique à saumure	non / oui
Réglage Pompe de circulation à saumure	régulée / non réglée
Chauf. T-entrée d'air Offset	0 ... 2 ... 5 K
Chauf. T-entrée d'air Hystérèse	1 ... 6 K
Refr. T-entrée d'air Hystérèse	2 ... 6 K



310/410 **320/470** **170** **Flat** Conditions préalables pour la platine supplémentaire 1 : Contacteurs DIP de ZP 1 réglés sur échangeur de chaleur géothermique (EG) à saumure et activés avec le paramètre EG à saumure.

La platine supplémentaire 1 permet de commander un échangeur de chaleur géothermique à saumure à **pompe réglée ou non réglée**. Le contact de commutation permet de commander un échangeur de chaleur géothermique à saumure à **pompe non réglée**.



310/410 **320/470** **Flat** **Trio**

Pour raccord sur contact de commutation → Chapitre 6.2. Pour tout complément d'information → Chapitre 9.1.

Conditions préalables pour la platine supplémentaire 1 :

Contacteurs DIP de ZP 1 réglés sur échangeur de chaleur géothermique (EG) à saumure et activés avec le paramètre EG à saumure.

Conditions préalables pour le raccord au contact de commutation : EG à saumure est sélectionné sous le paramètre *Contact de commutation* (→ Chapitre 6.2).

Chauf. T-entrée d'air Offset est nécessaire pour que le chauffage se fasse tout d'abord par l'échangeur de chaleur géothermique à saumure en présence d'un échangeur de chaleur géothermique à saumure et d'un registre de chauffage PTC dans l'appareil de ventilation. Un registre de chauffage électrique n'est activé que si la température continue à chuter.

Refr. T-entrée d'air Hystérèse se réfère au paramètre *Refr. T-air entrant min.* → Chapitre 6.5.

Conditions préalables au chauffage

Activation de la pompe de circulation (PC) à saumure lorsque

- T-entrée d'air (température de l'air dans le raccord d'air extérieur) < température minimale à l'entrée d'air (réglage usine) + *Chauf. T-entrée d'air Offset*.

Désactivation de la PC à saumure avec pompe non réglée lorsque

- T-entrée d'air (température de l'air dans le raccord d'air extérieur) > température minimale à l'entrée d'air (réglage usine) + *Chauf. T-entrée d'air Offset* + 1 K.

Désactivation de la PC à saumure avec pompe régulée lorsque

- la tension de commande est tombée à 0 V.

Conditions préalables au refroidissement

Activation de la PC à saumure

L'air est refroidi si les 3 conditions sont réunies :

- Saison *Été*.
Ne s'applique pas à l'unité de commande simple en mode solo car le paramètre Saison n'est pas interrogé.
- $T_{\text{Pièce}}$ (température ambiante) > *Température ambiante max.* réglée (→ Chapitre 6.5) + 1 K
- T-entrée d'air (température de l'air dans le raccord d'air extérieur) > *Refr. T-air entrant min.* (→ Chapitre 6.5) + *Refr. T-entrée d'air Hystérèse*.

Pour éviter le cadencement de la pompe de circulation, la température à l'entrée d'air doit dépasser de l'hystérèse réglée la température minimale à l'entrée d'air.

Désactivation de la PC à saumure

L'air n'est plus refroidi si l'une des deux conditions est remplie :

- $T_{\text{Pièce}}$ (température ambiante) < *Température ambiante max.* réglée (→ Chapitre 6.5)
- ou
- T-entrée d'air (température de l'air dans le raccord d'air extérieur) < *Refr. T-air entrant min.* (→ Chapitre 6.5)

La pompe de circulation s'arrête si la température à la sonde T-entrée d'air est inférieure à la température minimale à l'entrée d'air car la température minimale de l'air entrant *Refr. T-air entrant min.* ne peut plus être maintenue.

Avec une **pompe régulée**, la tension prescrite est réglée de manière à obtenir *Refr. T-air entrant min.* une fois la température d'activation atteinte. Ainsi, la température peut être maintenue avec une consommation d'énergie minimum.

La pompe est désactivée dès que le réglage réduit la tension à 0 V.



6.9 Ventilation par zone (ZP 1)

Platine supplémentaire « ZP 1 » = accessoires pour appareils de ventilation :

310/410 | 320/470 | 170 | Flat

Pour activer, régler la platine supplémentaire 1 avec les contacteurs DIP sur ventilation par zone et positionner le paramètre *Ventilation par zone* sur « oui ».

Paramètre	Valeur de réglage
Ventilation par zone	non / oui
Réduction du débit d'air	0 ... 30 ... 60 %
Détecteur zone 1	0 ... 4
Détecteur zone 2	0 ... 4
Sens de rotation	à droite
Écart par rapport à la position médiane	-90 ... 0 ... 90 °
Écart par rapport à la butée zone 1*	0 ... 90 °
Écart par rapport à la butée zone 2*	-90 ... 0 °


- * Valeurs positives Direction zone 2
Valeurs négatives Direction zone 1

La ventilation par zone répartit les quantités d'air sur deux zones (nécessite clapet de zone externe).

Avec le mode de fonctionnement *Auto Temps sélectionné*, le programme horaire Ventilation (→ Chapitre 6.4) fonctionne avec les fenêtres horaires et les niveaux de ventilation programmés pour la zone 1 et la zone 2.

Lorsque la ventilation par zone est activée, le débit d'air est réduit du pourcentage réglé.

Ventilation par zone avec réglage par détecteur

 Seuls des détecteurs câblés (type CO₂, COV, humidité) peuvent être utilisés.

Si des détecteurs sont installés dans les deux zones, un réglage des détecteurs est possible → Chapitre 6.4, Programme horaire Ventilation, Réglage Détecteur zone.

La zone enregistrée dans le programme horaire ou la zone dont la qualité de l'air mesurée est la plus mauvaise reçoit la plus grande quantité d'air. L'autre zone bénéficie du renouvellement d'air minimum requis pour assurer l'hygiène.

Elle peut être adaptée aux exigences par modification des butées finales du clapet de zone.

Agencer la ventilation par zone comme suit :

- Mêmes pertes de charge dans les deux canaux d'air entrant
- Pertes de charge inférieure à 50 Pa




6.10 Clapet d'air 3 voies (ZP 1)

Platine supplémentaire « ZP 1 » = accessoires pour appareils de ventilation : 310/410

320/470 170

Pour activer, régler la platine supplémentaire 1 avec les contacteurs DIP sur le clapet d'air 3 voies et positionner le paramètre *Clapet d'air 3 voies* sur « oui ».

Paramètre	Valeur de réglage
Clapet d'air 3 voies	non / oui
Température limite inférieure	-10 ... 5 ... 10 °C
Température limite supérieure	15 ... 20 ... 30 °C
Hystérèse	2 ... 6 K

 Pour tout complément d'information sur le clapet d'air 3 voies → Chapitre 9.3.

Au-dessus ou en-dessous des températures limites réglées (par rapport à la température extérieure), le clapet d'air 3 voies est positionné de manière à ce que l'air traverse l'échangeur de chaleur géothermique à air et soit refroidi ou réchauffé.

Avec des valeurs situées dans les limites, l'air est directement aspiré de l'extérieur sans traverser l'échangeur de chaleur géothermique à air.

La sonde de température supplémentaire requise (PT 1000) est connectée à la platine supplémentaire.



6.11 Réchauffage (ZP 1, contact de commutation HP)

Platine supplémentaire « ZP 1 » = accessoires pour appareils de ventilation : 310/410

320/470 170 Flat

Anschlussmöglichkeit an Hauptplatine mit Schaltkontakt „HP“ bei 310/410 320/470

Flat Trio

Paramètre	Valeur de réglage
Réchauffage	non / oui
Hystérèse	0,1 ... 0,3 ... 1 K
Température de consigne	

 Pour tout complément d'information sur le réchauffage → Chapitre 9.4.

Réchauffage, p. ex. par le biais d'un registre de chauffage électrique ou hydraulique. Pour l'égalisation, le paramètre *Hystérèse Température de consigne* reste réglable. L'hystérèse se réfère à la température ambiante de consigne réglée dans le menu des raccourcis → Chapitre 5.3.



6.12 Constance de pression (ZP 2)

Platine supplémentaire « ZP 2 » = accessoires pour appareils de ventilation : 310/410

320/470 170 Flat

Paramètre	Valeur de réglage
Fonctionnement à pression constante	non / oui
Référence	Pression / Débit d'air
Débit d'air de référence	0 ... 200 ... 500 m³/h
Pression de référence	10 ... 200 Pa

Pour tout complément d'information sur le réglage à pression constante → Chapitre 10 ou Instructions d'utilisation des accessoires.



6.13 Surveillance de filtres (ZP 2) par mesure de la pression différentielle

Platine supplémentaire « ZP 2 » = accessoires pour appareils de ventilation : 310/410 320/470 170 Flat .

Paramètre	Valeur de réglage
Surveillance de filtres	non / oui
Delta p admissible	10 ... 80 ... 200 %

Pour tout complément d'information sur la surveillance de filtres → Chapitre 10 et Instructions d'utilisation des accessoires.



6.14 Radio EnOcean (module enfichable E-SM)

Paramètre	Valeur de réglage
Radio EnOcean	non / oui
Mode d'apprentissage	inactif / actif
Liste des appareils	inactif / actif
Déprogrammer des appareils	*

* Vous pouvez ici déprogrammer tous les appareils radio EnOcean ou seulement certains.



Pour tout complément d'information sur le module enfichable radio EnOcean E-SM → Chapitre 7.7 ou Instructions d'utilisation des accessoires.



6.15 KNX (module enfichable K-SM)

Paramètre	Valeur de réglage
KNX	non / oui

Pour tout complément d'information sur le module enfichable KNX K-SM → Instructions d'utilisation des accessoires.



6.16 Essai de commutation

Paramètre	Valeur de réglage	Type d'appareil
Ventilateur d'air entrant	arrêt / marche	310/410
		320/470
		170
		Flat
Ventilateur d'air sortant	arrêt / marche	310/410
		320/470
		170
		Flat
Clapet bypass	ouvert / fermé	310/410
		Sans fonction sur les appareils 170 *
		170
		Flat
Registre de chauffage PTC	arrêt / marche	310/410
		320/470
		170
		Flat
Contact de commutation Platine de base (platine principale)	arrêt / marche	310/410
		320/470
		Flat
		Trio
Pompe de circulation à saumure (ZP 1)	arrêt / marche	310/410
		320/470
		170
		Flat
Clapet de zone Zone 1 (ZP 1)	à gauche / au centre	310/410
		320/470
		170
		Flat
Clapet de zone Zone 2 (ZP 1)	à droite / au centre	310/410
		320/470
		170
		Flat
Clapet d'air 3 voies (ZP 1)	arrêt / marche	310/410
		320/470
		170
		Flat

Paramètre	Valeur de réglage	Type d'appareil
Relais réchauffage (ZP 1)	arrêt / marche	310/410
		320/470
		170
		Flat

* Toutefois, pour contrôler le clapet de bypass, régler ce paramètre sur « ouvert ». Le clapet de bypass s'ouvre en 2 minutes.



6.17 Internet

Paramètre	Valeur de réglage
Configuration	statique / dynamique (DHCP)
Adresse IP	192.168.1.100
Masque de sous-réseau	255.255.255.0
Passerelle	
DNS	
air@home	non / oui
Serveur Web	réinitialiser / ne pas réinitialiser
Reset Login	



6.18 Installateur

Paramètre	Valeur de réglage
Mot de passe	6940 *

* Mot de passe non modifiable.



7 Menu principal Interrogation

Dans le menu principal *Interrogation*, on peut interroger les valeurs actuelles du système telles que la température et l'humidité mesurées ou les états du système.

7.1 Structure de commande Interrogation



Ventilation



Températures



Détecteurs



États de commutation



Heures de service



Radio EnOcean



Internet



Version de logiciel



Messages de défaut



Remarques → Chapitre 13.5



7.2 Ventilation

Paramètre	Affichage
Niveau de ventilation actuel	Niveau de ventilation utilisé actuellement.
Débit d'air actuel	Débit d'air actuel.
Ventilateur d'air entrant	Vitesse de rotation actuelle du ventilateur.
Vitesse de rotation	Vitesse de rotation actuelle du ventilateur.
Ventilateur d'air sortant	Vitesse de rotation actuelle du ventilateur.
Vitesse de rotation	Vitesse de rotation actuelle du ventilateur.
Temps de service résiduel	Temps de service résiduel (jours), jusqu'à échéance de remplacement du filtre extérieur.
Remplacement Filtre extérieur	Temps de service résiduel (jours), jusqu'à échéance de remplacement des filtres d'appareil
Temps de service résiduel	Temps de service résiduel (jours), jusqu'à échéance de remplacement du filtre de la pièce.
Remplacement Filtre pièce	



7.3 Températures

Paramètre	Affichage
Référence T-pièce	Température de la sonde de température sélectionnée sous « Configuration Sonde pour pièce ». Une <i>Égalisation Température ambiante</i> réglée est prise en compte.
T-air extérieur en amont de l'EG	Température ambiante mesurée par une sonde pour pièce externe. Une <i>Égalisation Température ambiante</i> réglée est prise en compte.
T-entrée d'air Appareil	Température de l'air extérieur mesurée en aval de l'échangeur de chaleur géothermique à saumure ou à l'entrée de l'appareil.
T-air entrant	Température de l'air entrant mesurée dans l'appareil.
T-air sortant	Température de l'air sortant mesurée dans l'appareil (détecteur combiné).
T-air rejeté	Température de l'air rejeté mesurée dans l'appareil.



7.4 Détecteurs

Paramètre	Affichage
Valeur d'humidité rel. interne	Humidité relative de l'air sortant accumulé dans l'appareil mesurée avec le détecteur combiné. Une valeur corrective réglée sous « Égalisation Humidité Détecteur combiné » est prise en compte.
Valeur Détecteur 1	Type de détecteur enregistré, son affectation par pièce et la valeur actuelle mesurée.
Valeur Détecteur 2	Type de détecteur enregistré, son affectation par pièce et la valeur actuelle mesurée.
Valeur Détecteur 3	Type de détecteur enregistré, son affectation par pièce et la valeur actuelle mesurée.
Valeur Détecteur 4	Type de détecteur enregistré, son affectation par pièce et la valeur actuelle mesurée.
Détecteur humidité relative « HR » externe (KNX ou EnOcean)	Type de détecteur enregistré, son affectation par pièce et la valeur actuelle mesurée. Ces détecteurs sont également pris en compte en mode Auto Détecteur.

Paramètre	Affichage
Détecteur Qualité de l'air « QA » externe (KNX ou EnOcean)	Type de détecteur enregistré, son affectation par pièce et la valeur actuelle mesurée. Ces détecteurs sont également pris en compte en mode Auto Détecteur.



7.5 États de commutation (sorties)

Paramètre	Affichage
Ventilateur d'air entrant	Ventilateur d'air entrant Marche ou Arrêt.
Ventilateur d'air sortant	Ventilateur d'air sortant Marche ou Arrêt.
Clapet bypass	Position du bypass ouverte ou fermée.
Registre de chauffage PTC	Chauffage interne de protection contre le gel Marche ou Arrêt.
Contact de commutation Platine de base (platine principale)	Relais contact de commutation actif ou inactif.
Pompe de circulation à saumure (ZP 1)	Pompe de circulation à saumure Marche ou Arrêt.
Clapet de zone (ZP 1)	Clapet de zone ouvert ou fermé.
Clapet d'air 3 voies (ZP 1)	Clapet d'air 3 voies EG ouvert ou fermé.
Relais réchauffage (ZP 1)	Relais réchauffage actif ou inactif.



7.6 Heures de service

Durées de fonctionnement/Heures de service actuelles des niveaux de ventilation et composants sélectionnés.

Paramètre	Affichage
Niveau de ventilation Protection contre humidité	Heures de service des ventilateurs en mode Ventilation pour la protection contre l'humidité.
Niveau de ventilation Ventilation réduite	Heures de service des ventilateurs en mode Ventilation réduite.
Niveau de ventilation Ventilation nominale	Heures de service des ventilateurs en mode Ventilation nominale.
Niveau de ventilation Ventilation intensive	Heures de service des ventilateurs en mode Ventilation intensive.
Ventilation totale	Totale des heures de service des deux ventilateurs.
Registre de chauffage PTC	Heures de service du chauffage interne de protection contre le gel.
Contact de commutation Platine de base (platine principale)	Heures de service du Contact de commutation
Pompe de circulation à saumure (ZP 1)	Heures de service de la pompe de circulation à saumure.
Clapet de zone (ZP 1)	Heures de service du clapet de zone.
Clapet d'air 3 voies (ZP 1)	Heures de service du clapet d'air 3 voies
Relais réchauffage (ZP 1)	Heures de service du relais du registre de réchauffage



7.7 Radio EnOcean

1. Sélectionnez dans le menu radio EnOcean « 3e liste d'appareils ».
2. Après sélection d'un appareil, la liste des composants s'affiche avec des informations détaillées sur l'appareil radio EnOcean telles que code EEP, désignation, etc.

Paramètre	Affichage
Liste des composants	Valeur et état de chaque composant



7.8 Internet

Configuration IP
Adresse IP
Masque de sous-réseau
Passerelle
DNS
air@home



7.9 Version de logiciel

Paramètre
Commande
Unité de commande Confort
Numéro de série

Indications sur l'état de la version de logiciel dans la commande, une unité de commande Confort éventuellement connectée et le numéro de série de l'appareil de ventilation.

Exemple

Commande 1.3.2
 Commande Confort 1.3.4
 N° de série M151895223XF34R5Z7ZZ

État de la version principale = 1.3
 État de la révision = 2 ou 4



7.10 Messages de défaut

Dans le menu « Dysfonctionnement » s'affichent les cinq derniers défauts avec la date et l'heure. Les dysfonctionnements déjà éliminés sont listés dans un journal.

Pour tout complément d'information sur les dysfonctionnements et leurs remèdes → Chapitre 13.

Ventilateur d'air entrant
Ventilateur d'air sortant
Communication Unité de commande principale (commande Confort)
Détecteur T-air extérieur en amont de l'EG
Sonde T-entrée d'air appareil
Sonde T-air rejeté
Sonde T-air entrant
Sonde T-pièce externe
Sonde T-pièce unité de commande
Sonde T-pièce KNX
Mémoire de système
Bus de système
Détecteur combiné
Platine supplémentaire 1
Platine supplémentaire 2
Bypass
Température d'air entrant trop basse
Température d'air sortant trop basse
Protection contre le gel
Clapet de zone
Préchauffage externe
Valeur de consigne Constance de pression pas atteinte



7.11 Remarques

Les remarques vous renseignent sur les états actuels du système avec la date et l'heure. Vous trouverez une vue d'ensemble des remarques possibles au Chapitre 13.5.

8 Fonctions spéciales

8.1 Protection contre les excès d'humidité

310/410 320/470 170

Flat Trio

La protection contre les excès d'humidité protège l'unité d'habitation d'une humidité excessive.

Si l'humidité de l'air sortant dépasse la valeur limite d'humidité (→ Chapitre 6.6), l'appareil de ventilation passe sur Ventilation intensive jusqu'à ce que l'humidité ambiante retombe à 3 % en-dessous de la valeur limite max. réglée. Ensuite, l'appareil de ventilation revient au dernier niveau de ventilation utilisé.

La valeur limite max. d'humidité peut être réglée de 50 à 70 % HR → Chapitre 6.6.



Cette fonction est toujours activée et ne peut pas être mise hors service. Exception : en mode de fonctionnement *Mode Eco air entrant*, la protection contre les excès d'humidité est désactivée.



Le réglage active la protection contre les excès d'humidité uniquement lorsque l'air extérieur présente une humidité absolue inférieure à celle de l'air sortant.

Fonction spéciale de protection contre les excès d'humidité pour les appareils KBET à échangeur de chaleur enthalpique, bypass et registre de chauffage PTC.

310/410 320/470 Flat

Si la *Valeur limite max. d'humidité rel.* n'est pas dépassée par le bas pendant 48 heures, le bypass s'ouvre et l'air entrant est réchauffé par le registre de chauffage PTC.

Si la valeur limite est ultérieurement dépassée par le bas, l'appareil de ventilation revient au dernier niveau de ventilation utilisé. Le bypass se ferme et le registre de chauffage PTC s'éteint.

8.2 Mode Auto Détecteur

(fonctionnement selon les besoins)

310/410 320/470 170

Flat Trio

Active le mode automatique avec régulation par détecteur pour assurer une ventilation hygiéniquement parfaite. La régulation de la ventilation se fait au moyen des valeurs d'humidité et/ou de qualité de l'air CO₂/COV. Le mode automatique est désactivé avec limitation dans le temps si le niveau de ventilation a été réglé manuellement. La durée du fonctionnement manuel dépend du paramètre *Durée Niveau de ventilation* → Chapitre 6.3. Ce mode de fonctionnement peut être sélectionné à partir de l'unité de commande principale. Si la ventilation nominale est activée par une unité de commande simple (mode solo), l'appareil de ventilation commute également sur Auto Détecteur.

8.3 Bypass

310/410 320/470 170 Flat

Les appareils à bypass sont équipés d'une régulation de bypass.

Celle-ci assure un refroidissement passif du bâtiment (si les conditions préalables pour ce faire sont réunies) et veille à ce que lors du refroidissement, la température minimale de l'air entrant ne soit pas dépassée par le bas → Paramètre *Température ambiante max.* et paramètre *Refr. T-air entrant min.* au Chapitre 6.5.

8.4 Stratégies de protection contre le gel



Appareils à registre de chauffage PTC

Si la puissance de chauffage ne suffit pas à des conditions extrêmes (augmentation du débit d'air et températures extérieures très basses), l'appareil de ventilation commute sur un niveau d'aération inférieur.

Appareils de ventilation sans registre de chauffage PTC

310/410 320/470 Flat Trio

Si la température de l'air rejeté tombe à la température réglée *T-air rejeté min.* (réglage usine fixe), le ventilateur d'air entrant s'arrête (indépendamment du type d'échangeur de chaleur).

Si la température de l'air rejeté remonte sous l'effet de l'écoulement continu d'air sortant (augmentation de la température réglée d'air rejeté, réglage usine fixe), le ventilateur d'air entrant se remet en marche.

Si un autre préchauffage réglé est rajouté en amont (échangeur de chaleur géothermique à saumure, préchauffage électrique), le préchauffage est utilisé comme protection contre le gel).

Toutefois, si la température de l'air rejeté tombe en-dessous de la température réglée « *T-air rejeté min.* », l'appareil de ventilation commute sur Dysfonctionnement après un bref délai de temporisation.

Appareils de ventilation avec registre de chauffage PTC et échangeur de chaleur sensible

310/410 320/470

Le registre de chauffage PTC réglé protège l'appareil contre le gel et empêche le givrage de l'échangeur de chaleur. L'appareil de ventilation règle la température à l'entrée de l'appareil sur la température à l'entrée d'air minimale (réglage usine).

Si la température d'air rejeté tombe en-dessous de la valeur *T-air rejeté min.* réglée à l'usine malgré la présence du registre de chauffage, l'appareil de ventilation s'arrête. Un défaut de protection contre le gel s'affiche sur l'unité de commande.

Appareils de ventilation avec registre de chauffage PTC, échangeur de chaleur sensible et préchauffage supplémentaire

310/410 320/470

Si un préchauffage est rajouté en amont (échangeur de chaleur géothermique à saumure, préchauffage électrique) et piloté par la commande d'appareil, ce préchauffage assure la protection contre le gel.

Le préchauffage intervient lorsque la température à l'entrée d'air minimale (réglage usine) + *Chauf. T-entrée d'air Offset* est dépassée par le bas.

Si toutefois la température à l'entrée d'air chute jusqu'à sa valeur minimale, le registre de chauffage PTC est activé en supplément.

Appareils de ventilation avec registre de chauffage PTC et échangeur de chaleur enthalpique

310/410 320/470 170

Flat Trio

Les appareils à registre de chauffage PTC et échangeur de chaleur enthalpique utilisent une stratégie de protection contre le gel spéciale.

Le détecteur combiné intégré au canal d'air sortant de l'appareil de ventilation relève l'humidité de l'air sortant. La température de gel est calculée sur la base de cette valeur et du débit d'air actuel.

Le registre de chauffage PTC règle la température à l'entrée de l'appareil selon cette valeur calculée + *Offset*, de sorte que l'échangeur de chaleur enthalpique ne puisse geler. Pour une température à l'entrée de l'appareil comprise entre -5 °C et -12 °C env., la température de gel de l'échangeur de chaleur enthalpique dépend de l'humidité et du débit d'air.

Appareils à registre de chauffage PTC

170

Le registre de chauffage PTC régulé protège l'appareil contre le gel et empêche le givrage de l'échangeur de chaleur. L'appareil de ventilation règle la température à l'entrée de l'appareil sur la température à l'entrée d'air minimale (réglage usine).

Si, malgré la présence du registre de chauffage, la température d'air rejeté tombe en-dessous de la valeur *T-air rejeté min.* réglée à l'usine, l'appareil de ventilation s'arrête. Un défaut de protection contre le gel s'affiche sur l'unité de commande.

Appareils de ventilation avec registre de chauffage PTC et préchauffage supplémentaire

170

Si un préchauffage est rajouté en amont (EG à saumure, préchauffage électrique) et piloté par la commande d'appareil, ce préchauffage assure la protection contre le gel.

Le préchauffage intervient lorsque la température à l'entrée d'air minimale (réglage usine) + *Chauf. T-entrée d'air Offset* est dépassée par le bas.

Si toutefois la température à l'entrée d'air chute jusqu'à sa valeur minimale, le registre de chauffage PTC est activé en supplément.

8.5 Contact de commutation (libre de potentiel)

310/410 320/470 170

Flat Trio

Fonctions commutables avec le contact libre de potentiel de la platine principale. Pour le réglage → Paramètre *Contact de commutation* au Chapitre 6.2.

- Alarme
- Remplacement de filtres
- Affichage de fonctionnement
- Réchauffage
- Préchauffage
- Volet extérieur
- EG à saumure (pompe non régulée)

Fonction Alarme : contact de commutation ouvert pendant le fonctionnement. En cas de panne, le contact reste fermé jusqu'à l'acquiescement.

Fonction Remplacement de filtres : le contact de commutation se ferme lorsque le remplacement d'un filtre est parvenu à échéance.

Fonction Affichage de fonctionnement : le contact de commutation se ferme lorsque les ventilateurs sont actifs (au niveau de ventilation VPH, VR, VN, VPC ou VI). Le contact reste ouvert à l'arrêt ou en cas de panne.

ATTENTION avec préchauffage / réchauffage

Endommagement de l'appareil en cas d'installation incorrecte. En sélectionnant un *Préchauffage* ou *Réchauffage* externe, commuter l'alimentation électrique des composants par le biais d'un relais externe.

Fonction Réchauffage : le contact de commutation commute un registre de chauffage situé en aval sur Marche/Arrêt. La fonction de réglage de la *Température ambiante de consigne* est activée dans le menu des raccourcis *Température* (→ Chapitre 5.3).

La tension d'alimentation du registre de réchauffage passe par un relais externe et non par le contact de la platine de base.

Réchauffage Marche : se met en marche automatiquement lorsque la température ambiante de consigne est dépassée par le bas.
Réchauffage Arrêt : s'arrête automatiquement lorsque la température ambiante réelle est dépassée par le haut. La température ambiante réelle est relevée par la sonde de température sélectionnée → Paramètre *Configuration Sonde pour pièce* au Chapitre 6.2.

Fonction Préchauffage

Le contact de commutation commute un préchauffage (électrique/hydraulique) externe situé en amont sur Marche/Arrêt. Le préchauffage assure la protection contre le gel.

Préchauffage Marche : se met en marche automatiquement lorsque la température à l'entrée d'air minimale (réglage usine) + *Chauf. T-entrée d'air Offset* est dépassée par le bas.

Préchauffage Arrêt : s'arrête automatiquement lorsque la température à l'entrée d'air minimale (réglage usine) + *Chauf. T-entrée d'air Offset* est dépassée par le haut.


Fonction Volet extérieur : le contact de commutation se ferme dès que les ventilateurs démarrent. En l'absence de rotation, le contact s'ouvre. Ceci arrive également lors des pauses en mode de protection contre l'humidité.

Fonction EG à saumure (pompe non régulée) → Chapitre 6.8.

8.6 Contact pour dispositif de sécurité externe

310/410 320/470 170

Flat Trio

 Il est possible de brancher un dispositif de sécurité externe (p. ex. contrôleur de différence de pression, détecteur de fumée) à la borne X2 (12 V). Pour le schéma de câblage → Notice d'installation, Chapitre 13 à 16.


Foyers dépendant de l'air ambiant

Le fonctionnement simultané d'un appareil de ventilation et d'un foyer dépendants de l'air ambiant nécessite l'emploi d'un **contrôleur de différence de pression comme dispositif de sécurité**.

Le contrôleur de différence de pression évite que l'installation de ventilation puisse continuer à fonctionner alors que la pression atmosphérique sur le site d'installation du foyer baisse par rapport au tirage de la cheminée. Si c'est le cas, l'appareil de ventilation s'arrête.

Le contrôleur de différence de pression fait fonction de contact de repos.

Dès que la dépression inadmissible est atteinte, le contrôleur de différence de pression s'ouvre et interrompt alors directement l'alimentation électrique des ventilateurs. Le cas échéant, le registre de chauffage PTC s'éteint également.

 La remarque « Coupure de sécurité externe activée » s'affiche sur l'unité de commande. Dès que le contrôleur de différence de pression est fermé, l'appareil de ventilation se remet en marche.

Dispositif de sécurité externe

Si le dispositif de sécurité branché sur la borne X2 (12 V) réagit (pression erronée, fumée, etc.), l'appareil de ventilation s'arrête automatiquement.

8.7 Test de commutation

310/410 320/470 170

Flat Trio

Un test de commutation permet de vérifier les composants des appareils ou accessoires suivants.

- Ventilateur d'air entrant/d'air extérieur
- Ventilateur d'air sortant/d'air rejeté
- Clapet bypass
- Registre de chauffage PTC
- Contact de commutation Platine de base (platine principale)
- Pompe de circulation à saumure (avec ZP 1)
- Clapet de zone Zone 1 et 2 (avec ZP 1)
- Clapet d'air 3 voies (avec ZP 1)
- Relais réchauffage (avec ZP 1)

Vous savez alors si les composants sont actuellement activés ou désactivés, voire ouverts ou fermés. Sur la vérification des composants → Chapitre 6.16.

8.8 Liaison par réseau / serveur Web

310/410 320/470 170

Flat Trio

AVERTISSEMENT

Risque d'électrocution. Avant de déposer le cache de protection avant, couper du secteur l'appareil de ventilation sur tous les pôles, le sécuriser contre toute remise en service intempestive et apposer un panneau d'avertissement de manière bien visible.

1. Relier l'appareil de ventilation et le PC* au routeur / réseau avec un câble Patch.
 - * **Configuration du système requise :** PC avec accès Internet et Internet Explorer à partir de la version 11.
2. Sur le PC / ordinateur portable, régler l'adresse IP sur automatique (DHCP) et sauvegarder le réglage.

- Rentrer *http://maicokwl* sur la ligne d'adresse du navigateur Internet. Une fenêtre de saisie apparaît.
- Comme **utilisateur** : Rentrer le nom d'utilisateur **admin**. La saisie d'un mot de passe n'est pas nécessaire. Le serveur Web s'ouvre.
Comme **installateur** : Rentrer le nom d'utilisateur **service** et le mot de passe **6940**. Le serveur Web s'ouvre.



Vous pouvez désormais accéder à l'appareil de ventilation à partir de tous les PC de votre réseau sous *http://maicokwl*.

- Procéder à la mise en service.
- Retirer le câble de raccordement. Monter le cache de protection avant et la tôle frontale.

8.9 Commande par APPLI / Outil Web

310/410 320/470 170

Flat Trio

- Pour le raccordement, procéder comme décrit au chapitre 8.8, étapes 1 à 4. Ce faisant, positionner en plus le paramètre *air@home* sur *oui* à l'étape 2 dans le serveur Web sous *Réglages/Internet*.
- Appeler l'**outil Web** ^{*@home*} _{*AIRI*} (www.air-home.de) ou l'**APPLI** ^{*@home*} _{*AIRI*}.
- Ouvrir la session avec les données d'accès reçues par courriel.

8.10 RESET

310/410 320/470 170

Flat Trio



Le Reset entraîne la perte définitive des réglages de l'appareil. Sauvegardez vos données au préalable avec le logiciel de mise en service.

Les fonctions de Reset permettent de réinitialiser les réglages de l'appareil
→ Chapitre 6.2.

Réinitialiser niveau client et installateur

Reset complet, tous les paramètres de l'appareil sont réinitialisés aux réglages usine.

Réinitialiser niveau client

Les réglages propriétaire et locataire sont effacés. Les réglages effectués dans le menu Installateur sont conservés.

9 Fonctions Platine supplémentaire 1

310/410 320/470 170 Flat

La console de commande comprend 3 emplacements d'enchâssement pour les platines supplémentaires optionnelles (ZP 1 ou 2) – appareils 170 : 2 emplacements d'enchâssement.

Les platines sont librement combinables. L'installation est effectuée selon les Instructions d'utilisation des accessoires.

Possibilité de réglage des contacteurs DIP (1 fonction réglable seulement)

Échangeur de chaleur géothermique à saumure, ventilation par zone, clapet d'air 3 voies ou réchauffage.

9.1 Réglage Échangeur de chaleur géothermique (EG) à saumure

L'air extérieur peut être réchauffé en hiver et refroidi en été par un échangeur de chaleur géothermique à saumure.

Le réglage de la pompe de circulation à saumure (PC à saumure régulée ou non régulée) ne nécessite pas de sonde de température supplémentaire.

La sonde de température à l'entrée d'air de l'appareil s'en charge.

En phase de chauffage, la PC à saumure est réglée selon la stratégie de protection contre le gel spécifique à l'appareil → Chapitre 8.4. Pour tout complément d'information → Chapitre 6.8

9.2 Ventilation par zone

Réglage de la ventilation par zone → Chapitre 6.9.

Les appareils à ventilation par zone peuvent répartir inégalement le débit d'air disponible sur 2 zones. Par exemple, la zone 1 (pièces de séjour) et la zone 2 (chambres à coucher).

- Le débit d'air dans une zone peut être réduit de jusqu'à 60 %.
- La ventilation par zone n'est active qu'au niveau de ventilation Ventilation nominale.

Dans les autres niveaux de ventilation ou avec bypass ouvert, la ventilation par zone est désactivée.

Le réglage Zone 1 et 2 est effectué au mode de fonctionnement *Auto Temps par programme horaire*. Par jour, on peut enregistrer 4 périodes avec les quantités d'air entrant fixées pour la zone 1 et 2 → Chapitre 6.4.

Le réglage Détecteur zone est effectué au **mode de fonctionnement Auto Temps par programme horaire**. Les valeurs de la qualité de l'air relevées par les détecteurs de CO₂ et/ou COV et d'humidité sont prises en compte pour la ventilation par zone selon les besoins. L'appareil de ventilation règle automatiquement les quantités d'air entrant. Par jour, on peut enregistrer 4 périodes avec la qualité d'air entrant fixée pour Détecteur zone → Chapitre 6.4.

9.3 Clapet d'air 3 voies échangeur de chaleur géothermique à air

Le clapet d'air 3 voies règle le transport de l'air extérieur à travers un échangeur de chaleur géothermique à air ou directement de l'extérieur. Pour ce faire, le clapet d'air est ouvert ou fermé.

C'est surtout pendant les saisons intermédiaires qu'il arrive que la température extérieure soit supérieure à la température de l'air passant par l'échangeur de chaleur géothermique. En phase de chauffage, cela signifie que l'air extérieur est plus favorable sur le plan énergétique que celui qui passe par l'échangeur de chaleur géothermique.

Au-dessus et au-dessous des températures limites réglées (→ Chapitre 6.10), l'air extérieur est aspiré pour passer par l'échangeur de chaleur géothermique à air.

9.4 Réglage réchauffage

ATTENTION

Endommagement de l'appareil en cas d'installation incorrecte. En sélectionnant *Réchauffage*, commuter l'alimentation électrique des composants par le biais d'un relais externe.

ATTENTION

Endommagement de l'appareil en cas de raccordement incorrect de la tension d'alimentation.

Le courant de charge doit être fourni par une source **externe**. Il ne doit pas être commuté par le biais de la platine principale.

Pour tout complément d'information
→ Chapitre 6.11.

10 Fonctions Platine supplémentaire 2

310/410 320/470 170 Flat

La console de commande comprend 3 emplacements d'enfichage pour les platines supplémentaires optionnelles (ZP 1 ou 2) – appareils 170 : 2 emplacements d'enfichage.

Les platines sont librement combinables. L'installation est effectuée selon les Instructions d'utilisation des accessoires.

Possibilité de réglage des contacteurs DIP (1 fonction réglable seulement)

- Commande à pression constante des ventilateurs
- Surveillance des filtres par détecteur de mesure de pression

10.1 Commande à pression constante des ventilateurs



En fonctionnement à pression constante, il est impossible de modifier les niveaux de ventilation et les modes de fonctionnement. Les fonctions sont bloquées.



Si le paramètre « Fonctionnement à pression constante » est sur Oui → Initialisation : L'appareil de ventilation fonctionne 3 minutes au débit de référence et détermine la pression dans la gaine d'aération. Le ventilateur sélectionné avec le commutateur DIP fonctionne ensuite avec la pression relevée dans la gaine. L'autre ventilateur s'aligne sur le même débit.

En option, les ventilateur peuvent aussi être réglés à pression constante (au lieu d'une constance du débit d'air).

La mesure de la pression est réalisée dans le conduit d'air entrant ou sortant selon le lieu d'installation du détecteur de pression. Le ventilateur correspondant est réglé en tant que ventilateur maître, l'autre (ventilateur esclave) fonctionne avec le même débit d'air que le ventilateur maître.

Pour activer le mode à pression constante et saisir les valeurs limites du réglage de constance de pression → Chapitre 6.12.

En cas de modification de la perte de pression sur le conduit d'air entrant (p. ex. commutation de la bouche d'extraction-insufflation), la pression change et le ventilateur maître reprend son réglage de référence.

Débit d'air de référence

Le débit d'air de référence peut être réglé dans le groupe de paramètres *Constance de pression* → Chapitre 6.12.

Pour régler le débit d'air de votre choix en ventilation nominale, ouvrez entièrement toutes les vannes.

L'appareil est initialisé et détermine la baisse de pression au contrôleur de différence de pression avec débit d'air réglé (pression de référence).

L'appareil de ventilation est réglé de manière à ce que la pression de référence demeure stable sur une plage de tolérance définie.

Pression de référence

La pression de référence peut être réglée dans le groupe de paramètres *Constance de pression* → Chapitre 6.12.

Entrez ici la pression calculée par le bureau d'études. Celle-ci est maintenue constante pendant le fonctionnement.

10.2 Surveillance des filtres par détecteur de mesure de pression

Autre possibilité de surveillance de la durée d'utilisation des filtres par détecteur de mesure de pression.

Pour ce faire, une différence de pression est déterminée pour chaque débit d'air (VPH, VR, VN, VI) sur les filtres propres ainsi qu'une courbe caractéristique de perte de pression.

Avec le paramètre *Delta p admissible*, l'augmentation de pression maximale admissible est prescrite en % → Chapitre 6.13.



Avant d'activer la surveillance de filtres, il faut impérativement installer de nouveaux filtres à air dans l'appareil de ventilation.



Si le paramètre « Surveillance de filtres » est sur *oui*, l'appareil de ventilation est réglé sur la perte de charge actuelle – pendant 10 minutes, l'appareil parcourt toute la plage de débit de VR à VI. Cette initialisation se répète à chaque acquiescement du remplacement de filtres.

Pour tout complément d'information sur la surveillance de filtres → Instructions d'utilisation des accessoires.

11 Modules enfilables EnOcean/KNX

11.1 Composants EnOcean

Installer le module enfilable selon les Instructions d'utilisation des accessoires.

11.2 Composants KNX

Installer le module enfilable selon les Instructions d'utilisation des accessoires.



Le niveau installateur ne peut pas être sélectionné via KNX. Pour ce faire, utilisez le logiciel de mise en service, l'APPLI AIRI ^{@home} ou l'outil Web AIRI ^{@home}.



Pour les paramètres et fonctions possibles → Instructions d'utilisation des accessoires.

12 Nettoyage / Entretien

Exclusivement réservés aux installateurs professionnels !



12.1 Consignes de sécurité Nettoyage

Nettoyer ou entretenir l'appareil de ventilation au plus tard tous les 2 ans.

Ne jamais faire fonctionner l'appareil de ventilation sans filtre à air. Utiliser uniquement des filtres à air d'origine.

Les ventilateurs en fonctionnement constituent un risque de blessure : Avant de déposer le cache de protection avant, attendre l'arrêt des ventilateurs.

Risque d'électrocution : Avant de déposer le cache de protection avant, couper du secteur l'appareil de ventilation sur tous les pôles, le sécuriser contre toute remise en service intempestive et apposer un panneau d'avertissement de manière bien visible.

Risque de brûlure constitué par les pièces de boîtier environnantes brûlantes en cas d'appareils à registre de chauffage PTC : Ne pas toucher le registre de chauffage. Attendre le refroidissement du registre de chauffage et des pièces de boîtier.

12.2 Remplacement du filtre à air – en présence de l'affichage Remplacement de filtres –



Pour tout complément d'information sur le remplacement des filtres → Notice d'utilisation.



Lorsque le remplacement de filtres vient à échéance, la LED du niveau de ventilation II clignote régulièrement à intervalles prolongés sur l'unité de commande simple.

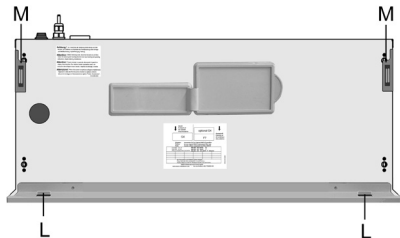
12.3 Nettoyage de l'écoulement de condensat et du siphon – tous les 2 ans –

310/410 320/470



Après les périodes sèches prolongées, remplir également le siphon avec de l'eau.

1. Arrêter l'appareil de ventilation avec l'interrupteur général et le couper du secteur sur tous les pôles, le sécuriser contre toute remise en service intempestive et apposer un panneau d'avertissement de manière bien visible.



2. Rabattre la tôle frontale vers l'avant aux deux coins supérieurs (aimants [M]) et la retirer vers le haut.
3. Desserrer les 4 vis du cache de protection avant (fermeture à baïonnette) et le retirer. **Respecter les remarques figurant sur l'autocollant.**
4. Retirer les dépôts dans la zone d'évacuation du condensat et rincer le conduit d'écoulement. Le siphon doit être rempli d'eau pour que l'appareil de ventilation n'aspire pas d'air d'appoint.

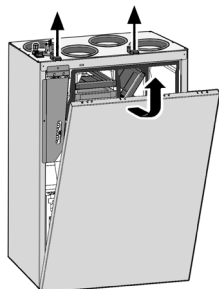
- Placer le cache de protection avant dans le rail inférieur du boîtier, fermer et fixer avec les 4 vis (fermeture à baïonnette).
- Accrocher la tôle frontale dans les deux languettes [L] et fermer (aimants [M]).
- Mettre l'appareil de ventilation en marche.

12.4 Nettoyage de l'écoulement de condensat et du siphon – tous les 2 ans –

170



Après les périodes sèches prolongées, remplir également le siphon avec de l'eau.



- Arrêter l'appareil de ventilation avec l'interrupteur général et le couper du secteur sur tous les pôles, le sécuriser contre toute remise en service intempestive et apposer un panneau d'avertissement de manière bien visible.
- Desserrer les deux fermetures à serrage rapide et retirer le cache de protection. **Respecter les remarques figurant sur l'autocollant.**
- Retirer les dépôts dans la zone d'évacuation du condensat et rincer le conduit d'écoulement. Le siphon doit être rempli d'eau pour que l'appareil de ventilation n'aspire pas d'appoint.
- Accrocher le cache de protection et le fixer à l'aide des fermetures à serrage rapide.
- Mettre l'appareil de ventilation en marche.

12.5 Nettoyage de l'échangeur de chaleur et de l'intérieur de l'appareil – tous les 2 ans –

310/410 320/470 170

- Arrêter l'appareil de ventilation avec l'interrupteur général et le couper du secteur sur tous les pôles, le sécuriser contre toute remise en service intempestive et apposer un panneau d'avertissement de manière bien visible.

310/410 320/470 170

Flat Trio

- Ouvrir l'appareil de ventilation. **Respecter les remarques figurant sur l'autocollant**

ATTENTION

Endommagement du cordon d'étanchéité si l'échangeur de chaleur est retiré ou inséré de travers. Ne pas gauchir l'échangeur de chaleur. Ne pas décaler l'appareil de ventilation.

- Sortir l'échangeur de chaleur avec précaution et régulièrement de l'appareil de ventilation.

ATTENTION

L'humidité endommage l'échangeur de chaleur sensible.

Ne pas nettoyer un échangeur de chaleur sensible avec de l'eau ou autres liquides.

- Un **échangeur de chaleur sensible** doit être nettoyé avec un aspirateur courant du commerce.
Par contre, un **échangeur de chaleur enthalpique** doit être rincé à l'eau ou à l'eau savonneuse. Le laisser ensuite égoutter et sécher correctement.
- Essuyer les parois intérieures de l'appareil de ventilation avec un chiffon.
- Insérer avec précaution l'échangeur de chaleur dans le boîtier jusqu'en butée -> Autocollant de position.
- Fixer le cache de protection.
- Mettre l'appareil de ventilation en marche.

13 Suppression de dysfonctionnements



Seul un professionnel conforme à la description du Chapitre 1 est autorisé à éliminer ou réparer un dysfonctionnement.

13.1 Coupure de sécurité



Minuterie en cas de messages de défaut

La commande a besoin de 10 min. pour réagir à une panne de détecteur. Attendez 10 minutes après l'acquittement d'un défaut de sonde de température puis contrôlez la plausibilité de la température. Si l'erreur est toujours présente, appelez votre installateur professionnel.

Température trop basse de l'air entrant

Si la température de l'air entrant tombe à 5 °C, l'appareil de ventilation s'arrête complètement pour des raisons de sécurité. Le message de défaut *T-air entrant trop basse* s'affiche sur l'unité de commande. Sur l'unité de commande simple, les 3 LED clignotent. Si la température de l'air entrant remonte à 10 °C, l'appareil de ventilation démarre automatiquement.

Température trop basse de l'air sortant

Si la température de l'air sortant tombe en-dessous de 12 °C, l'appareil de ventilation s'arrête pour éviter un refroidissement rapide et non souhaité du bâtiment.

Dans ce cas, il s'agit d'un dysfonctionnement du système de chauffage externe. Après un dysfonctionnement :

13.2 LED de signalisation de défauts sur la platine principale

LED rouge	Défaut/Remède
Clignote lentement	Dysfonctionnement
LED verte	
Clignote lentement	Fonctionnement normal, sans défaut
Absence d'affichage	Contrôleur principal défectueux Remède : remplacement du contrôleur principal.

13.3 Messages de défaut

310/410 320/470 170
Flat Trio

Les tableaux suivants indiquent les défauts possibles et leurs causes. La colonne 3 « Acq. » indique si le défaut doit être ou non acquitté après son élimination.

M : l'élimination d'un défaut doit être acquittée manuellement. La remise en service de l'appareil de ventilation exige l'acquiescement préalable.

A : l'élimination d'un défaut de la sonde de température est détectée par la commande. L'appareil de ventilation continue alors à fonctionner automatiquement.

Alarme collective

310/410 320/470 Flat Trio

Chaque message de défaut active le contact de commutation dans la mesure où il est configuré comme contact d'alarme → Chapitre 6.2.

Ici, il est p. ex. possible de connecter un témoin qui s'allume automatiquement en cas de panne (→ Chapitre 6.2).

Les 5 derniers défauts peuvent être affichés avec la date et l'heure sous *Interrogation/ Dysfonctionnements* (→ Chapitre 7.10).

Défaut / Panne de	Message Cause possible	Acq.
Ventilateur Air entrant	Défaut Ventilateur d'air entrant Rupture de câble, ventilateur défectueux	M
Ventilateur Air sortant	Défaut Ventilateur d'air sortant Rupture de câble, ventilateur défectueux	M
Communication Commande principale (unité de commande Confort)	Défaut Communication Unité de commande principale Rupture de câble, unité de commande principale défectueuse, câblage erroné	A
Sonde T-air extérieur en amont de l'EG	Défaut Sonde de température en amont de l'échangeur de chaleur géothermique Rupture de câble, température hors de la plage de mesure	A
Sonde T-entrée d'air Appareil	Défaut Sonde de température Entrée de l'appareil Rupture de câble, température hors de la plage de mesure	A
Sonde T-air rejeté	Défaut Sonde de température Air rejeté Rupture de câble, température hors de la plage de mesure	A

Défaut / Panne de	Message Cause possible	Acq.	Défaut / Panne de	Message Cause possible	Acq.
Sonde T-air entrant	Défaut Sonde de température Air entrant Rupture de câble, température hors de la plage de mesure	A	Détecteur combiné (Humidité/ Température de l'air sortant)	Défaut détecteur d'humidité/de température Air sortant Rupture de câble, humidité/température hors de la plage de mesure	A
Sonde T-pièce externe	Défaut Sonde de température externe Rupture de câble, température hors de la plage de mesure	A	Platine supplémentaire 1	Défaut Communication ZP 1 Rupture de câble, ZP 1 défectueuse, réglage erroné des contacteurs DIP sur ZP 1	A
Sonde T-pièce unité de commande	Défaut Sonde de température Unité de commande Rupture de câble, température hors de la plage de mesure, unité de commande principale défectueuse	A	Platine supplémentaire 2	Défaut Communication ZP 2 Rupture de câble, ZP 2 défectueuse, réglage erroné des contacteurs DIP sur ZP 2	A
Sonde T-pièce Bus	Défaut Sonde de température KNX Pas de télégramme de données pour la température ambiante dans les 15 dernières minutes	A	Bypass	Défaut Bypass Moteur défectueux, mécanisme bloqué par corps étranger	M
Mémoire de système	Défaut Mémoire de système Erreur de somme de contrôle de paramètres consignés ; charger les données de mise en service	M	Température d'air entrant trop basse	Température d'air entrant trop basse Givrage de l'échangeur de chaleur, registre de chauffage PTC défectueux	A
Bus de système	Défaut Bus de système Erreur interne à l'appareil ; consulter un spécialiste	A	Température d'air sortant trop basse	Température d'air sortant trop basse Air sortant dans l'appareil trop froid, refroidissement du logement	A

Défaut / Panne de	Message Cause possible	Acq.
Protection contre le gel	Défaut Protection contre le gel Rupture de câble, module de chauffage défectueux, commutateur de température sur registre de chauffage défectueux	M
Clapet de zone	Défaut du clapet Moteur défectueux, mécanisme bloqué par corps étranger	M
Préchauffage externe	Défaut Préchauffage externe Préchauffage externe défectueux	M
Valeur de consigne Constance de pression pas atteinte	Défaut Constance de pression Valeur de consigne n'est pas atteinte	M

13.4 Causes des défauts de détecteur

Un défaut de détecteur est signalé lorsque la température mesurée se trouve hors de la plage de mesure ou si aucune température n'a été relevée.

Causes des défauts de détecteur

Rupture de câble, température hors de la plage de mesure (dépassement de plage). Dès que le défaut est éliminé, il est automatiquement acquitté.

Détecteur, sonde	Plage de mesure	
T-entrée d'air Appareil	-50 °C	50 °C
T-air entrant	-50 °C	80 °C
T-pièce unité de commande	0 °C	50 °C
T-pièce externe	0 °C	50 °C
T-air sortant	-50 °C	50 °C
T-air rejeté	-50 °C	50 °C
HR Air sortant	0 %	100 %



13.5 Remarques

Indique les remarques actuelles avec la date/l'heure.

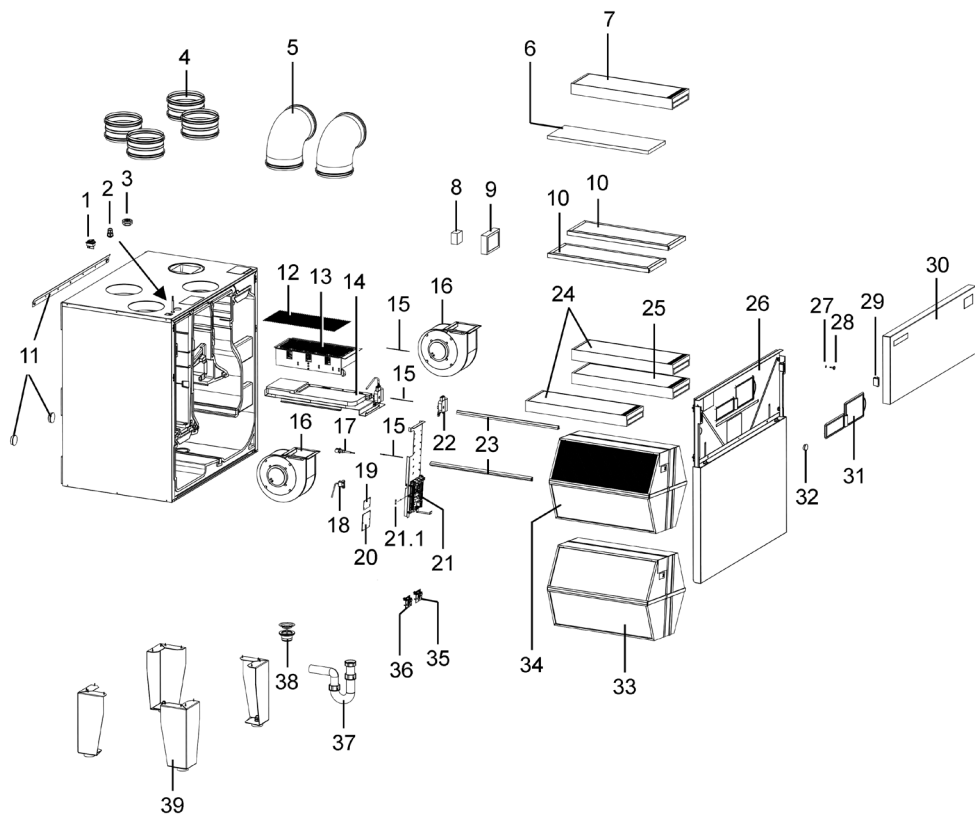
Remarque	Description
Pressostat Four déclenché	Le pressostat de sécurité Four a été déclenché par une dépression inadmissible. L'appareil s'arrête !
Test de commutation actif	Test de commutation est en cours.
Marche forcée active	Marche forcée cyclique active. Des pompes et servomoteurs éventuellement existants sont activés à court terme pour éviter tout blocage.
Protection contre le gel Réduction du débit d'air	La puissance de chauffage du registre de chauffage PTC est trop faible pour le débit d'air actuel ou la température extérieure actuelle. C'est pourquoi le débit d'air est réduit de manière à atteindre la température à l'entrée d'air minimale nécessaire à la protection contre le gel.
Valeur limite max. d'humidité dépassée	La valeur limite max. d'humidité réglée a été dépassée, la protection contre les excès d'humidité (augmentation du débit d'air) est active.
Mesure du débit d'air active	Les ventilateurs fonctionnent au niveau de ventilation nominal pendant 3 heures au maximum.

Remarque	Description
EG à saumure Puissance de refroidissement faible	La puissance de refroidissement de l'échangeur de chaleur géothermique à saumure est trop faible. L'effet de refroidissement n'est pas obtenu → La pompe est bloquée pendant une heure.
Communication EnOcean	Pas de communication entre le module enfichable EnOcean et la platine de base.
Communication KNX	Pas de communication entre le module enfichable KNX et la platine de base.
Communication Internet	Pas de communication avec Internet.
Communication ModBus	Pas de communication avec les composants ModBus.
Coupure de sécurité externe	Un contact de sécurité externe connecté s'est déclenché (borne X2). Le pont manque sur la platine de commande. L'appareil s'arrête !

14 Pièces de rechange WR 310/410, WS 320/470

i Important pour la commande
Pour commander des pièces de rechange, indiquez le numéro de référence ainsi que le type et le numéro de série de l'appareil de ventilation.

Adressez vos questions à :
Maico Elektroapparate-Fabrik GmbH
Steinbeisstraße 20
78056 Villingen-Schwenningen, Allemagne
Tél. +49 7720 694 445
Fax +49 7720 694 175
Courriel : ersatzteilservice@maico.de



i En cas de remplacement de la platine principale (sur le module électronique), rechercher le numéro de série de l'appareil correspondant. Cela n'est possible qu'avec le logiciel de mise en marche (→ Chapitre 4.3).

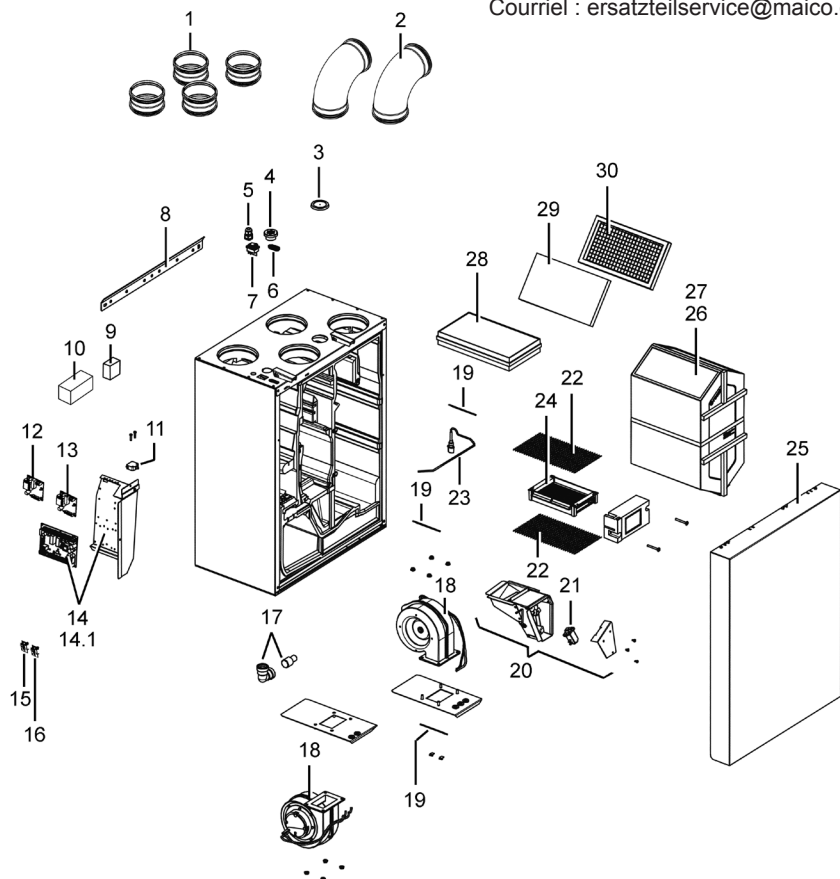
i En cas d'équipement bypass, registre de chauffage PTC ou échangeur de chaleur enthalpique ultérieur, les composants doivent être autorisés par paramètre (→ Chapitre 6.2) pour assurer un fonctionnement sans problème de l'appareil.

Pos.	Désignation	Réf.	Pos.	Désignation	Réf.
1	Commutateur d'appareil	0157.1178.0000	21	Commande de rechange complète avec platine principale, y compris fusible pour courant faible	E093.1271.0000 0157.0889.0000
2	Passe-câble à vis	0192.0585.0000	21.1	Fusible pour courant faible, séparée	0157.0889.0000
3	Passage de câbles 7x	0192.0586.0000	22	Servomoteur	0156.0168.0000
4	Raccord enfichable SVR 160 avec joint à lèvres (1 unité)	0055.0185	23	2x profilé d'étanchéité	E192.0656.0000
5	Coude pour gaine ronde 90° B90-160 (1 unité)	0055.0314	24	2x filtre à air de rechange WSG 320/470, Catégorie de filtre G4	0092.0560
6	10x rechange pour élément filtrant (catégorie de filtre G4) WS-EG 320/470	0092.0562	25	1x filtre à air de rechange WSF 320/470, Catégorie de filtre F7	0092.0559
7	Filtre à charbon actif WSF-AKF 320/470	0092.0563	26	Plaque frontale complète	E093.1267.0000
8	Commande d'air ambiant RLS 1 WR (unité de commande simple)	0157.0809	27	Rondelle de retenue	0192.0653.0100
9	Unité de commande à écran tactile RLS T1 WS (unité de commande Confort)	0157.0835	28	Obturbateur	0192.0653.0000
10	Cadre d'encastrement pour éléments filtrants G4 WSG-ES 320/470	0092.0561	29	Fermeture à cliquets magnétique	0192.0652.0000
11	Tôle de support mural avec 2x tampons en caoutchouc	E018.0492.0000	30	Tôle frontale haut WS 320 WS 470 WR 310 WR 410	E018.1192.0000 E018.1192.0100 E018.1192.0200 E018.1192.0300
12	Grille de protection	0150.0339.0000	31	Cache de filtre	0175.0296.0000
13	Registre de chauffage PTC WS-VH 320/470	0093.1266	32	Bouchon borgne	0175.0297.0000
14	Bypass WS-BP 320/470	0093.1265	33	Échangeur de chaleur enthalpique WS-ET 320/470	0192.0655
15	Sonde PT 1000	0157.1244.0000	34	Échangeur de chaleur sensible WS-W 320/470	0192.0654
16	Ventilateur de rechange	E156.0169.0000	35	Module enfichable EnOcean E-SM	0092.0556
17	Détecteur d'humidité	0093.1270.0000	36	Module enfichable KNX K-SM	0092.0557
18	Câble rallonge USB	0157.1251.0000	37	Siphon 1½" WS-SI 320/470	0092.0564
19	Platine supplémentaire ZP 2	0092.0555	38	Vanne d'écoulement	E176.0265.0000
20	Platine supplémentaire ZP 1	0092.0554	39	4x pied de montage WS-MF 320/470	0092.0558

15 Pièces de rechange WS 170 / RB 170

i Important pour la commande
Pour commander des pièces de rechange, indiquez le numéro de référence ainsi que le type et le numéro de série de l'appareil de ventilation.

Adressez vos questions à :
Maico Elektroapparate-Fabrik GmbH
Steinbeisstraße 20
78056 Villingen-Schwenningen, Allemagne
Tél. +49 7720 694 445
Fax +49 7720 694 175
Courriel : ersatzteilservice@maico.de



i En cas de remplacement de la platine principale (sur le module électronique), rechercher le numéro de série de l'appareil correspondant. Cela n'est possible qu'avec le logiciel de mise en marche (→ Chapitre 4.3).

Pos.	Bezeichnung	Artikel-Nr.
1	Raccord enfichable avec joint à lèvres SVR 125 (1 unité)	0055.0183
2	Coude pour gaine ronde B90-125 (1 unité)	0055.0312
3	Bouchon d'étanchéité	0059.1161.0000
4	Passage de câbles, 7x	0192.0586.0000
5	Passe-câble à vis, 1x	0192.0585.0000
6	Douille à membrane à trou oblong	0175.0301.0000
7	Commutateur d'appareil	0157.1178.0000
8	Support mural	0018.1076.0000
9	Commande d'air ambiant RLS 1 WR (unité de commande simple)	0157.0809
10	Unité de commande à écran tactile RLS T1 WS (unité de commande Confort)	0157.0835
11	Contacteur de porte	0157.1150.0000
12	Platine supplémentaire ZP 1	0092.0554
13	Platine supplémentaire ZP 2	0092.0555
14	Commande de remplacement compl. WS 170 KBR (platine de commande montée sur tôle)	E093.1275.0000
	Commande de remplacement compl. WS 170 KBL (platine de commande montée sur tôle)	E093.1276.0000
14.1	Fusible pour courant faible, séparé	0157.0889.0000
15	Module enfichable EnOcean E-SM	0192.0556
16	Module enfichable KNX K-SM	0192.0557
17	Coude d'écoulement de condensat avec réducteur	0093.1247.9000

Pos.	Bezeichnung	Artikel-Nr.
18	Ventilateur	0156.0127.0100
19	Sonde PT-1000	0157.1244.0000
20	Clapet de bypass cpl. Version droite	0018.1089.9000
	Version gauche	0018.1100.9000
21	Entraînement d'actuateur pour bypass	0157.1177.0000
22	Grille de recouvrement du chauffage de protection contre le gel	0150.0336.0000
23	Détecteur d'humidité compl.	0093.1270.0000
24	Chauffage de protection contre le gel	0157.1187.0000
25	Cache de protection avec gaine de bypass: Version droite	E018.1079.9000
	Version gauche	E018.1079.9100
26	Échangeur de chaleur sensible :	
	Version droite	E192.0570.9000
	Version gauche	E192.0570.9100
27	Échangeur de chaleur enthalpique WSET 170: Version droite	E192.0612.9000
	Version gauche	E192.0612.9100
28	1x filtre à pollen WSF 170, classe de filtre F7	0093.0271
	Alternative :	0093.0272
	1x filtre à air charbon actif WSF-AKF 170, classe de filtre F7	
29	10x filtre à air de remplacement WSG 170, classe de filtre G4	0093.0270
30	Cadre d'encastrement pour filtre G4	0093.0269

16 Pièces de rechange WS 160 Flat

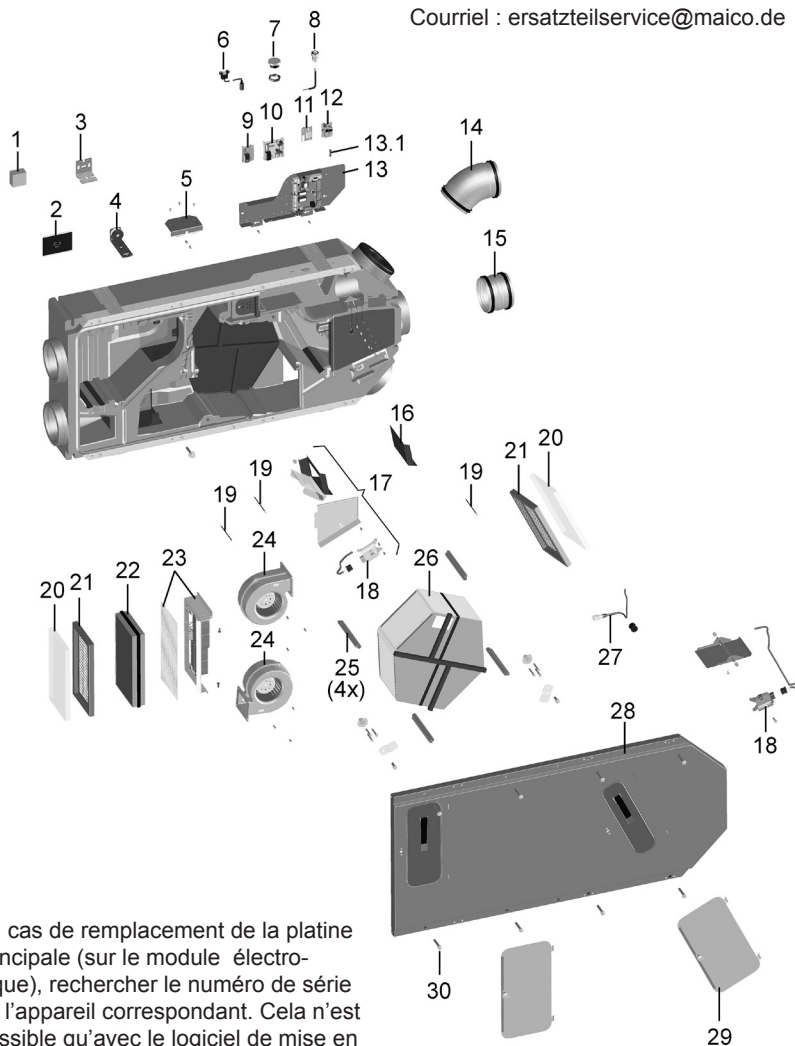


Important pour la commande

Pour commander des pièces de rechange, indiquez le numéro de référence ainsi que le type et le numéro de série de l'appareil de ventilation.

Adressez vos questions à :

Maico Elektroapparate-Fabrik GmbH
Steinbeisstraße 20
78056 Villingen-Schwenningen, Allemagne
Tél. +49 7720 694 445
Fax +49 7720 694 175
Courriel : ersatzteilservice@maico.de



En cas de remplacement de la platine principale (sur le module électronique), rechercher le numéro de série de l'appareil correspondant. Cela n'est possible qu'avec le logiciel de mise en marche (→ Chapitre 4.3).

Pos.	Bezeichnung	Artikel-Nr.	Pos.	Bezeichnung	Artikel-Nr.
1	Commande d'air ambiant RLS 1 WR (unité de commande simple)	0157.0809	15	Raccord enfichable avec joint à lèvres SVR 125 (1 unité)	0055.0183
2	Unité de commande à écran tactile RLS T1 WS (unité de commande Confort)	0157.0835	16	Tôle de fermeture pour bypass	0018.1215.0000
3	Équerre de fixation au mur complète (équerre de fixation universelle) en kit, 4 unités	0092.0567	17	Kit bypass WS160Flat (tôle + servomoteur + câble de bypass)	0092.0569
4	Équerre de fixation au plafond complète (avec élément amortisseur) en kit, 4 unités	0092.0566	18	Servomoteur	0156.0168.0000
5	Auxiliaire de montage Couvercle d'appareil	0092.0571.0000	19	Sonde PT-1000	0175.1244.0000
6	Câble rallonge USB	0157.1251.0000	20	10x filtre à air de remplacement WSG 170, classe de filtre G4	0093.0270
7	Passage de câbles, 7x	0192.0586.0000	21	Cadre d'encastrement pour filtre G4	0093.0269
8	Passe-câble à vis, 1x	0192.0585.0000	22	1x filtre à pollen WSF 170, classe de filtre F7 Alternative : 1x filtre à air charbon actif WSF-AKF 170, classe de filtre F7	0093.0271 0093.0272
9	Platine supplémentaire ZP 2	0092.0555	23	Kit de registre de chauffage WS 160 Flat (registre de chauffage + support en plastique + grille)	0092.0568
10	Platine supplémentaire ZP 1	0092.0554	24	Ventilateur	0156.0172.0000
11	Module enfichable KNX K-SM	0092.0557	25	Profilé d'étanchéité	0192.0656.0000
12	Module enfichable EnOcean E-SM	0092.0556	26	Échangeur de chaleur enthalpique WS-ET 160	E192.0480.9000
13	Commande de remplacement compl. WS 160 Flat (platine principale montée sur tôle, y compris fusible pour courant faible)	E093.1281.0000	27	Détecteur d'humidité compl.	0093.1270.0000
13.1	Fusible pour courant faible séparé	0157.0889.0000	28	Couvercle d'appareil compl.	0092.0570.0000
14	Coude pour gaine ronde B45-125 (1 unité)	0055.0326	29	Protection du bouchon de filtre	0092.0565
			30	Vis M8x50 (1 unité)	0158.0519.0000

17 Pièces de rechange Trio



Important pour la commande

Pour commander des pièces de rechange, indiquez le numéro de référence ainsi que le type et le numéro de série de l'appareil de ventilation.

Adressez vos questions à :

ENERGENIO GmbH

Industriestraße 10

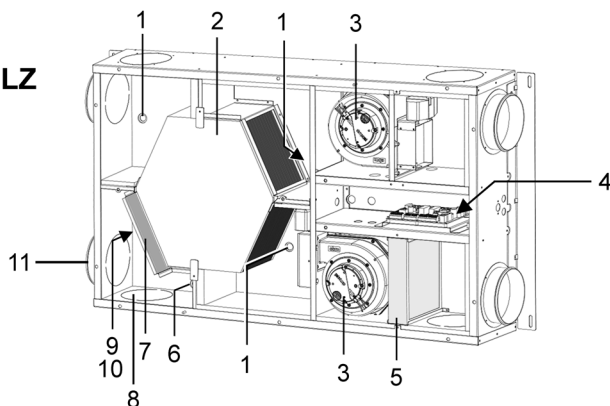
35232 Dautphetal

Allemagne

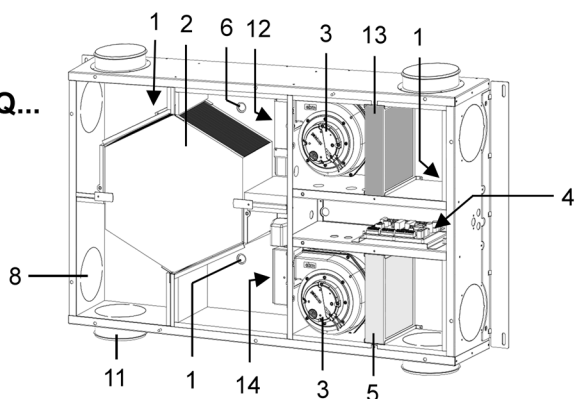
Service : +49 6466 897970

Courriel : info@energenio.de

Trio LZ



Trio Q...



En cas de remplacement de la platine principale (sur le module électronique), rechercher le numéro de série de l'appareil correspondant. Cela n'est possible qu'avec le logiciel de mise en marche (→ Chapitre 4.3).

Pos.	Bezeichnung	Artikel-Nr.
1	Sonde de température PT-1000	GVXE020013
2	Échangeur de chaleur enthalpique	GVXE070012
3	Ventilateur	GVXE010006
4	Maître de commande (platine principale) sur tôle de montage	GVXE020012
5	Filtre à air extérieur F7	GVT20000021
6	Détecteur combiné	GVXE020014
7	Filtre à air sortant M5 (Trio LZ)	GVT20000022
8	Obturbateur pour pièce de raccordement	GVXE080009
9	Détecteur COV	GVXE020009
10	Détecteur de CO ₂	GVXE020010
11	Pièce de raccordement DN 125	GVXE080008
12	Volet de fermeture pour ventilateur d'air rejeté (optionnel sur Trio QD AL et QD AR)	GVXE040017
13	Filtre à air sortant M5 (Trio QZ AL, QD AL, QZ AR et QD AR)	GVT20000020
14	Volet de fermeture pour ventilateur d'air extérieur (optionnel sur Trio QD AL et QD AR)	GVXE040016

Pos.	Bezeichnung	Artikel-Nr.
	Couvercle d'appareil / cache de protection (Trio LZ)	GVXE080010
	Couvercle d'appareil / cache de protection (QZ AL, QD AL, QZ AR, QD, AR)	GVXE080011
	Couvercle d'appareil (capot) avec air sortant à gauche : QD AL	GVXE080012
	Couvercle d'appareil (capot) avec air sortant à droite : QD AR	GVXE080013
	Capuchon USB	GVXE080014
	Commande d'air ambiant RLS 1 WR (unité de commande simple)	GVXE020015
	Cache de filtre large	GVXE080015
	Cache de filtre étroit (Trio LZ)	GVXE080016
	Vis à serrage rapide (bouchon d'obturation) pour cache de filtre	GVXE080017
	Module enfichable EnOcean E-SM	0092.0556
	Module enfichable KNX K-SM	0092.0557
	Unité de commande à écran tactile RLS T1 WS (unité de commande Confort)	0157.0835
	Registre de préchauffage	GVXE040015

18 Mise hors service, démontage

La mise hors service et le démontage doivent exclusivement être effectués par un électricien professionnel.

AVERTISSEMENT

Risque d'électrocution. Avant de déposer le cache de protection avant (plaque frontale), couper du secteur l'appareil de ventilation sur tous les pôles, le sécuriser contre toute remise en service intempestive et apposer un panneau d'avertissement de manière bien visible.

19 Élimination respectueuse de l'environnement

AVERTISSEMENT

Risque d'électrocution. Avant de déposer le cache de protection avant (plaque frontale), couper du secteur l'appareil de ventilation sur tous les pôles, le sécuriser contre toute remise en service intempestive et apposer un panneau d'avertissement de manière bien visible.



Une élimination dans les règles de l'art évite les effets négatifs sur l'homme et l'environnement et permet le recyclage de matières premières précieuses.

Une fois hors d'usage, les filtres à air, les matériaux d'emballage et les appareils usagés doivent être éliminés dans le respect de l'environnement selon les directives locales.

Les appareils usagés ne doivent être démontés que par des spécialistes instruits dans le domaine de l'électricité.