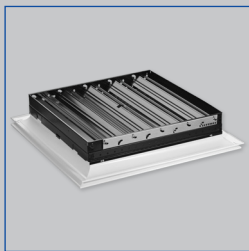


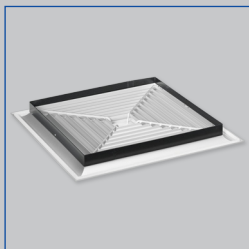
Horizontale Luftführung



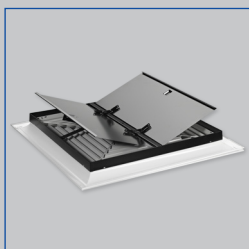
Mit Anschlusskasten



Mit Drosselement

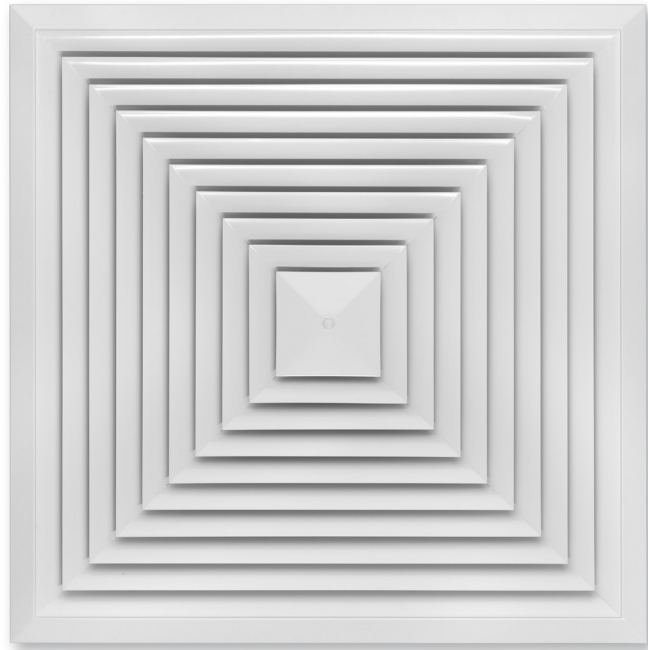


Mit Anschlussring



Mit Schöpfungen

# Deckenluftdurchlässe Serie DLQ



## Für vierseitige horizontale Luftführung, mit feststehenden Lamellen – Frontdurchlass aus Stahlblech

### Quadratische Deckenluftdurchlässe

- Nenngößen 250, 300, 400, 500, 600, 625
- Volumenstrombereich 20 – 700 l/s oder 72 – 2520 m<sup>3</sup>/h
- Frontdurchlass quadratisch
- Frontdurchlass aus pulverbeschichtetem Stahlblech
- Für Zuluft und Abluft
- Für konstante und variable Volumenströme
- Für Deckensysteme aller Art
- Hohe Induktion zum schnellen Abbau der Temperaturdifferenz und der Luftgeschwindigkeit

### Optionale Ausstattung und Zubehör

- Sichtseite des Frontdurchlasses in Farben nach RAL Classic
- Luftleitungsanschluss horizontal und vertikal
- Abdeckbleche zur Anpassung der Ausströmrichtung
- Einbau ohne Anschlusskasten mit Kanaltraverse
- Anschlusskasten mit Drosselement, Seilzugverstellung und Messnippel

Serie		Seite
DLQ	Allgemeine Informationen	DLQ – 2
	Funktion	DLQ – 3
	Technische Daten	DLQ – 4
	Schnellauslegung	DLQ – 5
	Ausschreibungstext	DLQ – 7
	Bestellschlüssel	DLQ – 8
	Varianten	DLQ – 9
	Abmessungen und Gewichte	DLQ – 11
	Produktdetails	DLQ – 14
	Einbaubeispiele	DLQ – 15
	Einbaudetails	DLQ – 16
	Inbetriebnahme	DLQ – 18
	Grundlagen und Definitionen	DLQ – 20

### Anwendung

#### Anwendung

- Deckenluftdurchlässe der Serie DLQ als Zuluft- oder Abluftdurchlass für Komfortbereiche
- Gestaltungselement für Bauherren und Architekten mit gehobenen Ansprüchen an Architektur und Design
- Vierseitige horizontale Zuluftführung für Mischlüftung
- Hohe Induktion bewirkt schnellen Abbau der Temperaturdifferenz und der Luftgeschwindigkeit (bei Zuluft)
- Für konstante und variable Volumenströme
- Für Zulufttemperaturdifferenzen von –10 bis

+10 K

- Für Räume bis ca. 4 m Höhe (Unterkante Fertigdecke)
- Für Deckensysteme aller Art

#### Besondere Merkmale

- Vierseitige horizontale Zuluftführung
- Frontdurchlass aus verzinktem Stahlblech
- Für Deckensysteme aller Art
- Luftleitungsanschluss horizontal und vertikal

#### Nenngrößen

- 250, 300, 400, 500, 600, 625

### Beschreibung

#### Variante

- Quadratischer Frontdurchlass

#### Anschluss

- A: Nur Frontdurchlass
- AR: Vertikaler Luftleitungsanschluss, mit Anschlussring
- AG: Vertikaler Luftleitungsanschluss, mit Drosselement (Lamellen)
- C: Vertikaler Luftleitungsanschluss, mit Drosselement (Schöpfzungen)
- AK: Horizontaler Luftleitungsanschluss, mit Anschlusskasten

#### Bauteile und Eigenschaften

- Quadratischer Frontdurchlass mit feststehenden Lamellen
- Diffusorartig ausgebildeter Frontrahmen
- Mittelschraubenbefestigung mit Zierkappe zur einfachen Montage des Frontdurchlasses

#### Zubehör

- Lippendichtung

#### Konstruktionsmerkmale

- Anschlussstützen passend für runde Luftleitungen nach EN 1506 oder EN 13180

#### Materialien und Oberflächen

- Frontdurchlass, Anschlussring und Drosselement (Schöpfzungen) aus Stahlblech
- AK: Anschlusskasten und Traverse aus verzinktem Stahlblech
- X: Anschlusskasten aus Kunststoff und verzinktem Stahlblech
- Lippendichtung aus Gummi
- Anbauteile tauchlackiert, RAL 9005, tiefschwarz
- Frontdurchlass pulverbeschichtet, RAL 9010, reinweiß
- P1: Pulverbeschichtet, Farbton nach RAL Classic

#### Normen und Richtlinien

- Schalleistungspegel des Strömungsgeräusches gemessen nach EN ISO 5135

#### Instandhaltung

- Wartungsfrei, da aufgrund der Konstruktion und der verwendeten Materialien keine Abnutzung erfolgt
- Überprüfung und Reinigung nach VDI 6022

## Funktionsbeschreibung

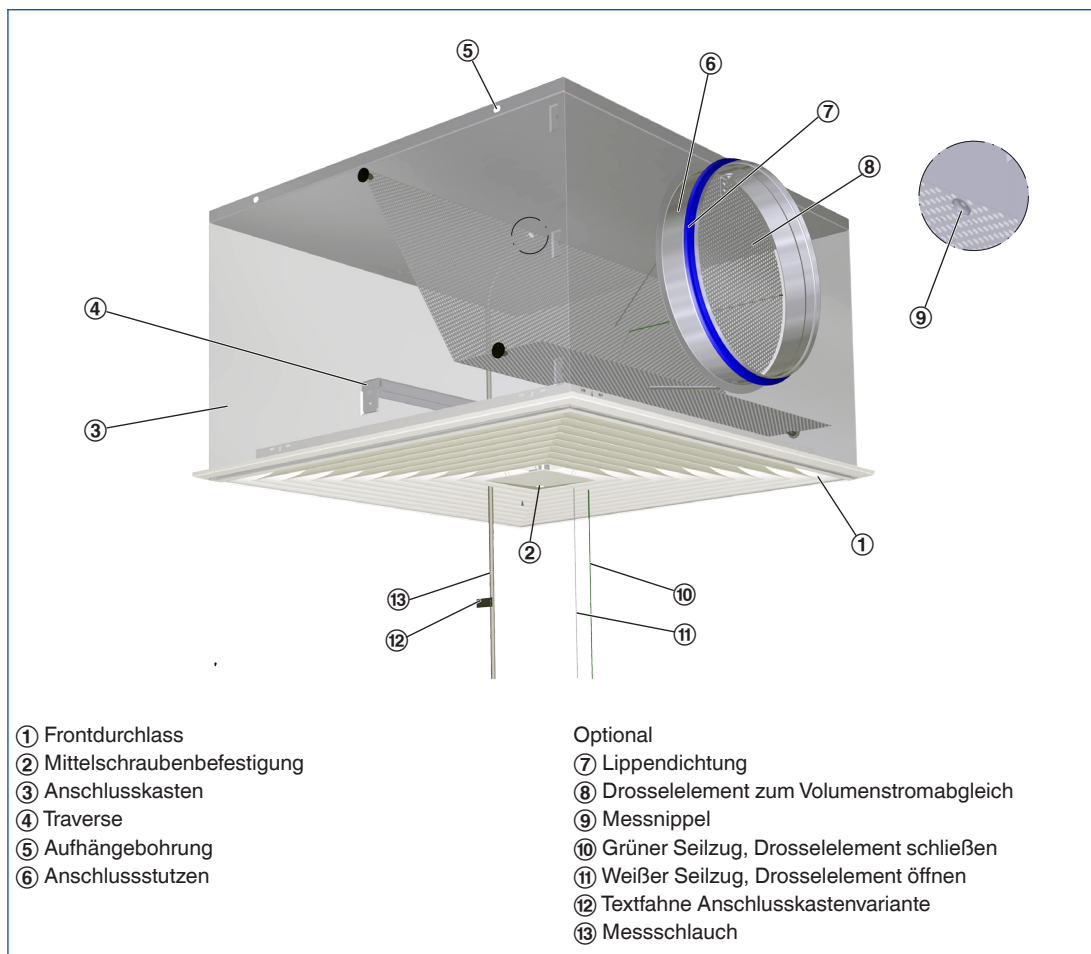
Deckenluftdurchlässe lassen die Zuluft lufttechnischer Anlagen mit gerichteter Strömung in den Raum strömen. Diese Strömung bewirkt eine hohe Induktion von Raumluft und dadurch eine schnelle Reduzierung der Luftgeschwindigkeit und der Temperaturdifferenz zwischen Zuluft und Raumluft. Mit Deckenluftdurchlässen sind große Volumenströme möglich. Das Ergebnis ist eine Mischlüftung für Komfortbereiche mit guter

Raumdurchlüftung bei geringen Turbulenzen im Aufenthaltsbereich.

Deckenluftdurchlässe der Serie DLQ haben feststehende Lamellen. Horizontale Luftführung erfolgt mit vierseitiger Strömung. Die Zulufttemperaturdifferenz kann  $-10$  bis  $+10$  K betragen.

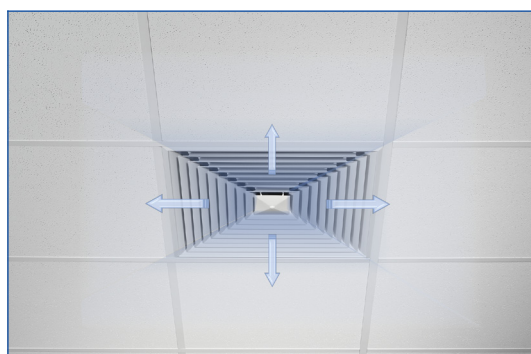
Zur architektonisch einheitlichen Gestaltung kann die Serie DLQ auch als Abluftdurchlass Verwendung finden.

## Schematische Darstellung, DLQ mit Anschlusskasten für horizontalen Luftleitungsanschluss



## Strömungsrichtungen

### Horizontale Strömung



<b>Nenngrößen</b>	250, 300, 400, 500, 600, 625 mm
<b>Minimaler Volumenstrom</b>	20 – 250 l/s oder 72 – 900 m <sup>3</sup> /h
<b>Maximaler Volumenstrom, bei <math>L_{WA} \cong 50</math> dB(A)</b>	575 – 700 l/s oder 2070 – 2520 m <sup>3</sup> /h
<b>Zulufttemperaturdifferenz</b>	–10 bis +10 K

Die Schnellauslegung gibt einen guten Überblick über die möglichen Volumenströme und die korrespondierenden Schalleistungspegel und Druckdifferenzen.

Die maximalen Volumenströme gelten für einen Schalleistungspegel von ca. 50 dB (A).

Zu exakten Werten, unter Berücksichtigung aller Parameter, führt die Auslegung mit unserem Auslegungsprogramm Easy Product Finder.

### DLQ-A, DLQ-AR (Zuluft), Schalleistungspegel und Gesamtdruckdifferenz

Nenngröße	$\dot{V}$		$\Delta p_t$ Pa	$L_{WA}$ dB(A)
	l/s	m <sup>3</sup> /h		
250	20	72	3	<15
	55	198	20	26
	95	342	59	40
	130	468	111	50
300	35	126	2	<15
	95	342	18	24
	155	558	47	38
	210	756	87	50
400	75	270	2	<15
	190	684	13	25
	310	1116	35	38
	430	1548	68	50
500	135	486	2	<15
	295	1062	10	27
	455	1638	23	39
	615	2214	43	50
600	220	792	2	15
	380	1440	8	34
	535	1980	15	43
	690	2484	24	50
625	250	900	2	20
	400	1440	6	34
	550	1980	12	43
	700	2520	19	50

DLQ-AK (Zuluft), Schalleistungspegel und Gesamtdruckdifferenz

Nenngröße	$\dot{V}$	$\dot{V}$	Drosselklappenstellung					
			0°		45°		90°	
			$\Delta p_t$	$L_{WA}$	$\Delta p_t$	$L_{WA}$	$\Delta p_t$	$L_{WA}$
			l/s	m³/h	Pa	dB(A)	Pa	dB(A)
250	20	72	5	<15	5	<15	10	<15
	35	126	14	22	16	22	31	25
	60	216	41	38	46	38	92	41
	90	324	92	51	104	51	208	53
300	35	126	6	9	9	11	20	19
	70	252	26	30	37	32	81	39
	100	360	53	41	75	43	165	49
	135	486	96	51	137	54	301	59
400	75	270	9	13	15	21	33	30
	130	468	28	31	46	39	98	45
	185	666	56	42	93	50	198	57
	235	846	90	50	150	61	319	67
500	135	486	12	16	15	19	48	35
	210	756	28	32	36	35	116	49
	285	1026	52	42	66	45	213	58
	360	1296	83	50	105	53	340	65
600	220	792	12	18	19	26	49	35
	330	1188	26	32	44	39	111	47
	440	1584	46	42	78	49	197	57
	545	1962	71	50	119	58	303	66
625	250	900	14	21	26	33	64	39
	330	1188	24	31	46	42	111	47
	410	1476	37	39	70	49	171	55
	575	2070	74	50	138	61	336	74

Auslegungsbeispiel

Gegeben

$\dot{V} = 300$  l/s (1280 m³/h)  
 Quadratischer Deckenluftdurchlass aus Stahl mit  
 feststehenden Lamellen  
 Maximaler Schalleistungspegel 40 dB(A) bei  
 Drosselstellung 45°  
 Vierseitig ausströmend

Schnellauslegung

Serie DLQ  
 Mögliche Nenngrößen: 600, 625  
 Gewählt: DLQ/600

Dieser Ausschreibungstext beschreibt die generellen Eigenschaften des Produkts. Texte für Varianten generiert unser Auslegungsprogramm Easy Product Finder.

Deckenluftdurchlässe mit quadratischem Frontdurchlass. Als Zuluft- oder Abluftdurchlass für Komfortbereiche. Frontdurchlass mit feststehenden Lamellen für horizontale vierseitige Luftführung. Zum Einbau in abgehängte Decken aller Art.

Einbaufertige Komponente, bestehend aus dem Frontdurchlass aus verzinktem Stahlblech, mit feststehenden Lamellen, einem Frontrahmen mit umlaufender Dichtung und einen Anschlussring, einem Drosselement, Schöpfzungen oder einem Anschlusskasten.

Frontdurchlass für Mittelschraubenbefestigung. Schallleistungspegel des Strömungsgeräusches gemessen nach EN ISO 5135.

### Besondere Merkmale

- Vierseitige horizontale Zuluftführung
- Frontdurchlass aus verzinktem Stahlblech
- Für Deckensysteme aller Art
- Luftleitungsanschluss horizontal und vertikal

### Materialien und Oberflächen

- Frontdurchlass, Anschlussring und Drosselement (Schöpfzungen) aus Stahlblech
- AK: Anschlusskasten und Traverse aus verzinktem Stahlblech

- X: Anschlusskasten aus Kunststoff und verzinktem Stahlblech
- Lippendichtung aus Gummi
- Anbauteile tauchlackiert, RAL 9005, tiefschwarz
- Frontdurchlass pulverbeschichtet, RAL 9010, reinweiß
- P1: Pulverbeschichtet, Farbton nach RAL Classic

### Technische Daten

- Nenngrößen: 250, 300, 400, 500, 600, 625 mm
- Minimaler Volumenstrom: 20 – 250 l/s oder 72 – 900 m<sup>3</sup>/h
- Maximaler Volumenstrom, bei  $L_{WA} \approx 50$  dB(A): 575 – 700 l/s oder 2070 – 2520 m<sup>3</sup>/h
- Zulufttemperaturdifferenz: -10 bis +10 K

### Auslegungsdaten

- $\dot{V}$  \_\_\_\_\_  
[m<sup>3</sup>/h]
- $\Delta p_t$  \_\_\_\_\_  
[Pa]
- Strömungsgeräusch
- $L_{WA}$  \_\_\_\_\_  
[dB(A)]

## DLQ

<b>DLQ – ZH – M – L / 500 / P1 – RAL ...</b>					
↓ <b>1</b>	↓ <b>2</b>	↓ <b>3</b>	↓ <b>4</b>	↓ <b>5</b>	↓ <b>6</b>

### 1 Serie

**DLQ** Deckenluftdurchlass

### 2 Anschluss

- A** Nur Frontdurchlass
- AR** Vertikal, mit Anschlussring
- AG** Vertikal, mit Drosselement (Lamellen)  
(Nicht für Nenngröße 250)
- C** Vertikal, mit Drosselement  
(Schöpfzungen)
- ZH** Horizontal, Zuluft, mit Anschlusskasten
- AH** Horizontal, Abluft, mit Anschlusskasten

### 3 Drosselement zum Volumenstromabgleich

Keine Eintragung: Ohne Drosselement  
Nur bei Anschluss ZH, AH

- M** Mit Drosselement
- MN** Mit Seilzug und Messnippel

### 4 Zubehör

Keine Eintragung: Ohne Zubehör  
**L** Mit Lippendichtung (Nur mit Anschlusskasten)

### 5 Nenngröße [mm]

- 250**
- 300**
- 400**
- 500**
- 600**
- 625**

### 6 Oberfläche Sichtseite

Keine Eintragung: Pulverbeschichtet  
RAL 9010, reinweiß

- P1** Pulverbeschichtet, RAL Classic Farbton angeben

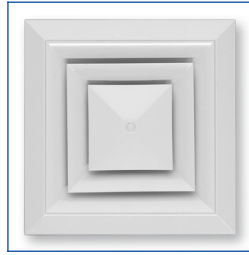
Glanzgrad  
RAL 9010 50 %  
RAL 9006 30 %  
Alle anderen RAL-Farben 70 %

### Bestellbeispiel: DLQ-AK-M-L/500

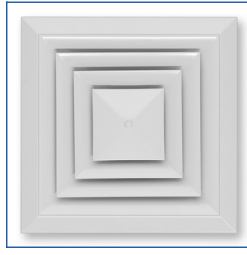
<b>Anschluss</b>	Horizontal, Anschlusskasten
<b>Drosselement zum Volumenstromabgleich</b>	Mit Drosselement
<b>Zubehör</b>	Mit Lippendichtung
<b>Nenngröße</b>	500
<b>Oberfläche Sichtseite</b>	RAL 9010, reinweiß, Glanzgrad 50 %



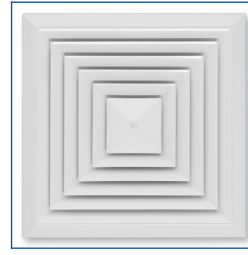
DLQ/250



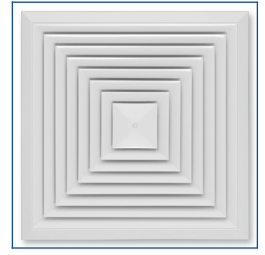
DLQ/300



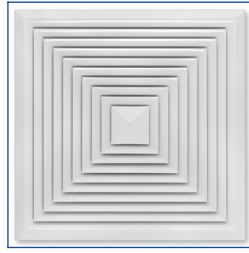
DLQ/400



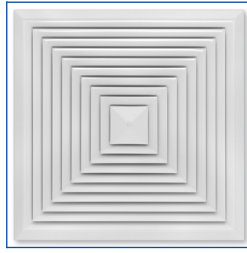
DLQ/500



DLQ/600



DLQ/625



**DLQ-A**

**Variante**

- Deckenluftdurchlass mit quadratischem Frontdurchlass

**Nenngrößen**

- 250, 300, 400, 500, 600, 625

**Bauteile und Eigenschaften**

- Quadratischer Frontdurchlass
- Mittelschraubenbefestigung mit Zierkappe zur einfachen Montage des Frontdurchlasses

**DLQ-AR**

**Variante**

- Deckenluftdurchlass mit quadratischem Frontdurchlass
- Mit Anschlussring

**Nenngrößen**

- 250, 300, 400, 500, 600, 625

**Bauteile und Eigenschaften**

- Quadratischer Frontdurchlass
- Anschlussring zum Einbau des Durchlasses in vertikale Luftleitungen
- Mittelschraubenbefestigung mit Zierkappe zur einfachen Montage des Frontdurchlasses

**DLQ-C**

**Variante**

- Deckenluftdurchlass mit quadratischem Frontdurchlass
- Mit Anschlussring
- Mit Drosselement (Schöpfungen)

**Nenngrößen**

- 250, 300, 400, 500, 600, 625

**Bauteile und Eigenschaften**

- Quadratischer Frontdurchlass
- Anschlussring zum Einbau des Durchlasses in vertikale Luftleitungen
- Drosselement (Schöpfungen) zum Volumenstromabgleich
- Mittelschraubenbefestigung mit Zierkappe zur einfachen Montage des Frontdurchlasses

**DLQ-AG**

**Variante**

- Deckenluftdurchlass mit quadratischem Frontdurchlass
- Mit Anschlussring
- Mit Drosselement (Lamellen gegenläufig gekuppelt)

**Nenngrößen**

- 250, 300, 400, 500, 600, 625

**Bauteile und Eigenschaften**

- Quadratischer Frontdurchlass mit feststehenden Lamellen
- Anschlussring zum Einbau des Durchlasses in vertikale Luftleitungen

- Drosselement zum Volumenstromabgleich
- Mittelschraubenbefestigung mit Zierkappe zur

einfachen Montage des Frontdurchlasses

## **DLQ-AK**

### **Variante**

- Deckenluftdurchlass mit quadratischem Frontdurchlass
- Mit Anschlusskasten für horizontalen Luftleitungsanschluss

### **Nenngrößen**

- 250, 300, 400, 500, 600, 625

### **Bauteile und Eigenschaften**

- Quadratischer Frontdurchlass
- Anschlusskasten für horizontalen Luftleitungsanschluss
- Quadratische Öffnung zur Aufnahme des

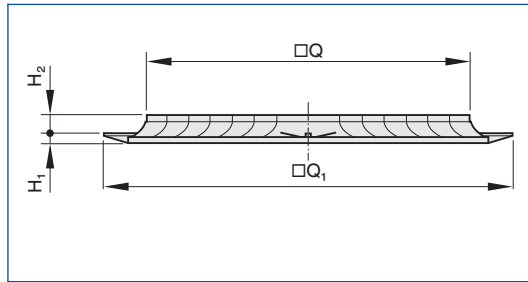
Frontdurchlasses

- Luftverteilerelement zur gleichmäßigen Durchströmung des Frontdurchlasses (bei Zuluft)
- Mittelschraubenbefestigung mit Zierkappe zur einfachen Montage des Frontdurchlasses
- Drosselement zum Volumenstromabgleich, optional
- Messnippel und Drosselement mit Seilzug zum Volumenstromabgleich, optional
- Lippendichtung, optional

### **Konstruktionsmerkmale**

- Anschlussstutzen passend für runde Luftleitungen nach EN 1506 oder EN 13180

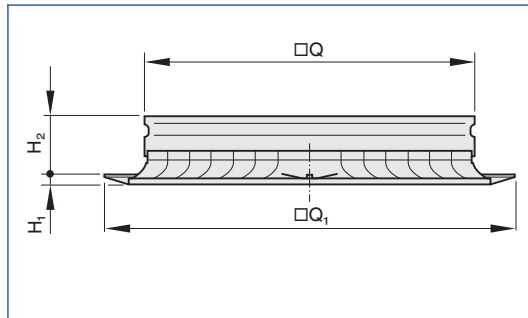
DLQ-A



DLQ-A

Nenngröße	□Q mm	□Q₁ mm	H₁ mm	H₂ mm	m kg
250	140	248	13	29	0,8
300	190	298	13	29	1,1
400	290	398	13	29	1,9
500	390	498	13	29	2,8
600	490	598	13	29	4,0
625	515	623	13	29	4,2

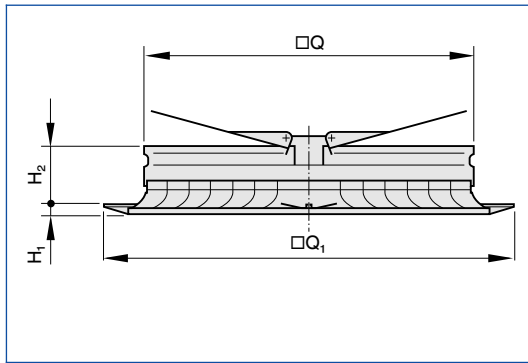
DLQ-AR



DLQ-AR

Nenngröße	□Q mm	□Q₁ mm	H₁ mm	H₂ mm	m kg
250	143	248	13	52	1,0
300	193	298	13	52	1,4
400	293	398	13	52	2,3
500	393	498	13	52	3,3
600	493	598	13	52	4,6
625	518	623	13	52	4,8

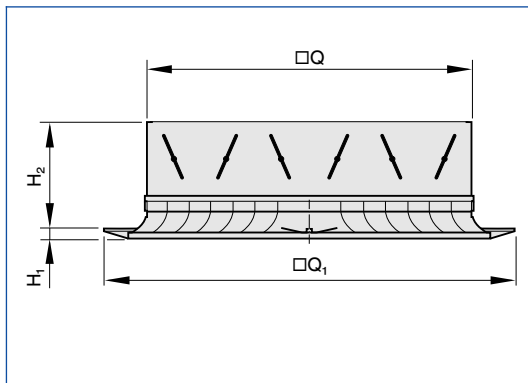
DLQ-C



DLQ-C

Nenngröße	$\square Q$	$\square Q_1$	$H_1$	$H_2$	m kg
	mm	mm	mm	mm	
250	143	248	13	52	1,5
300	193	298	13	52	2,1
400	293	398	13	52	3,5
500	393	498	13	52	5,2
600	493	598	13	52	7,4
625	518	623	13	52	7,9

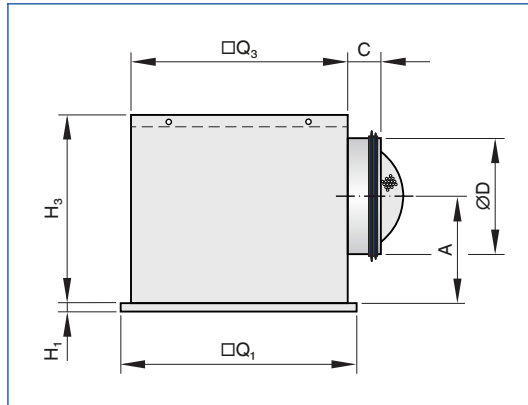
DLQ-AG



DLQ-AG

Nenngröße	$\square Q$	$\square Q_1$	$H_1$	$H_2$	m kg
	mm	mm	mm	mm	
250	143	248	13	95	1,3
300	193	298	13	95	1,8
400	293	398	13	95	3,1
500	393	498	13	95	4,6
600	493	598	13	95	6,5
625	518	623	13	95	7,2

**Quadratischer Frontdurchlass mit Anschlusskasten für horizontalen Luftleitungsanschluss**

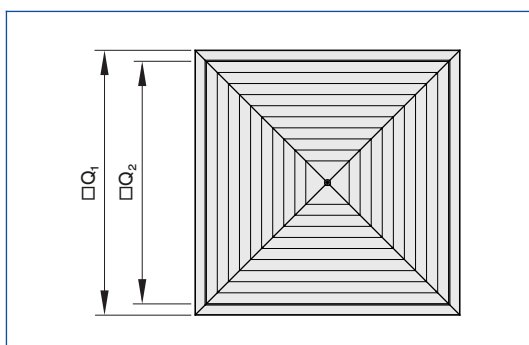


**DLQ-AK**

Nenngröße	□Q <sub>1</sub>	H <sub>1</sub>	□Q <sub>3</sub>	H <sub>3</sub>	ØD	A	C	Anschlusskasten	m
	mm	mm	mm	mm	mm	mm	mm		kg
250	248	13	216	250	158	139	50	AK-Uni-008	3,0
300	298	13	266	250	158	139	50	AK-Uni-009	3,8
400	398	13	372	295	198	164	50	AK-Uni-002	6,4
500	498	13	476	345	248	189	48	AK-Uni-010	9,4
600	598	13	567	410	313	222	50	AK-Uni-011	13,2
625	623	13	567	410	313	222	50	AK-Uni-011	13,4

Gewichtsangaben gelten für die Zuluftvariante

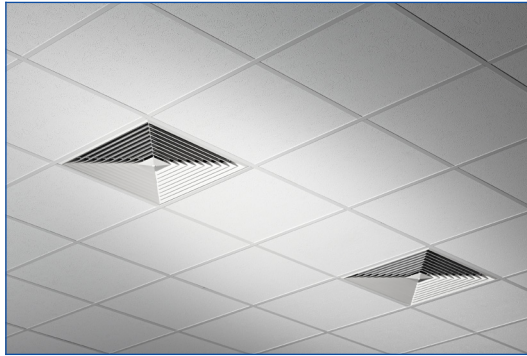
Frontdurchlass DLQ



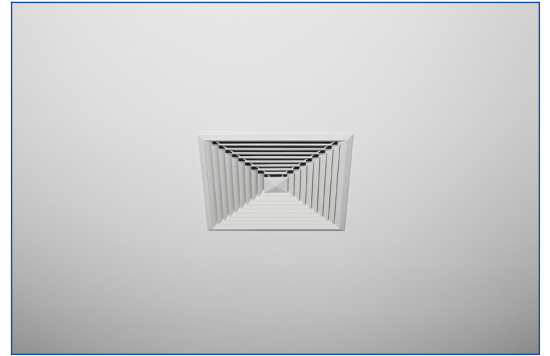
DLQ

Nenn- größe	□Q <sub>1</sub>	□Q <sub>2</sub>	A <sub>eff</sub> m <sup>2</sup>
	mm	mm	
250	248	198	0,0095
300	298	248	0,0175
400	398	348	0,0370
500	498	448	0,0675
600	598	548	0,1100
625	623	573	0,1230

Einbau in T-Profil-Decken, Reihenanordnung



Einbau in geschlossene Decken

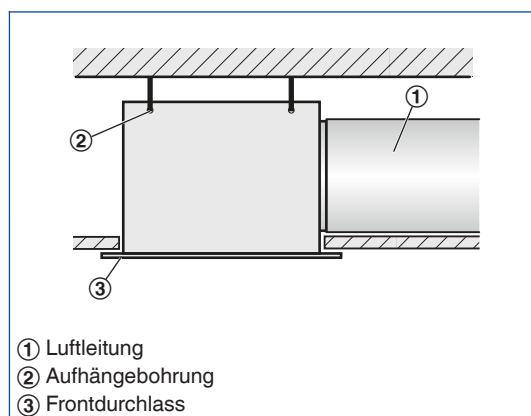


## Einbau und Inbetriebnahme

- Vorzugsweise für lichte Raumhöhen bis 4,0 m
- Deckenbündiger Einbau
- Luftleitungsanschluss horizontal oder vertikal
- Gegebenenfalls Volumenstromabgleich am Drosselelement vornehmen

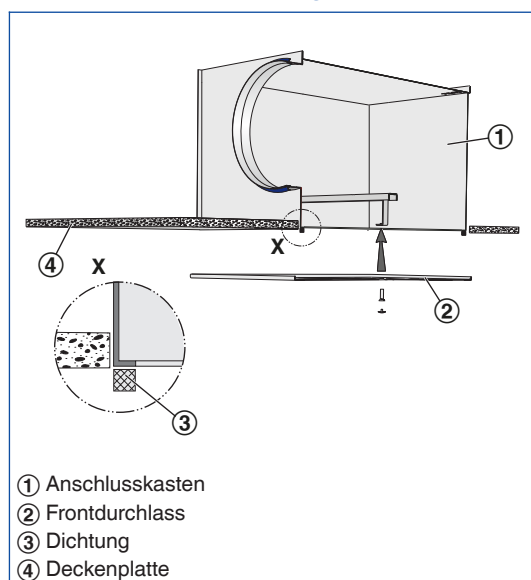
Die Darstellungen sind schematisch und dienen zum besseren Verständnis der Einbaudetails

## Deckenbündiger Einbau mit quadratischem Anschlusskasten



- Luftleitungsanschluss horizontal
- Vier Aufhängebohrungen
- Kundenseitige Abhängung mit Seilen, Abhängedrähten oder Noniusabhängern

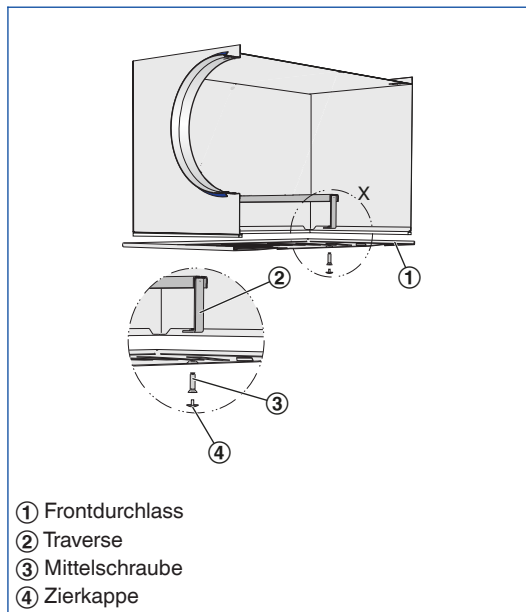
## Frontdurchlass Abdichtung



- Selbstklebendes Dichtungsband (im Lieferumfang) kundenseitig auf die Umkantung des Anschlusskastens aufbringen



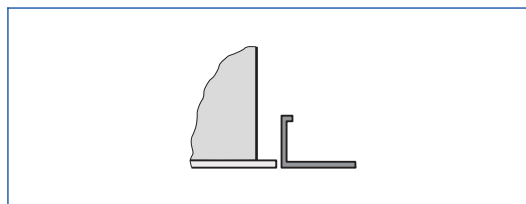
**Frontdurchlass Mittelschraubenbefestigung**



- Frontdurchlass mit Mittelschraube an der Traverse des Anschlusskastens befestigen
- Zierkappe aufstecken

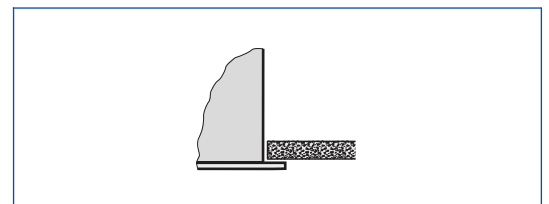
**Deckensysteme**

**Einbau in Rasterdecken**



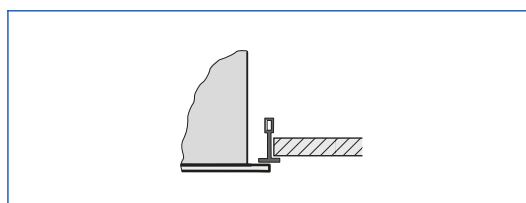
- Anschlusskasten an der Decke befestigen
- Deckenplatte der Rasterdecke ist unabhängig vom Luftdurchlass
- Frontdurchlass nach Abschluss der Deckenarbeiten befestigen

**Einbau in geschlossene Decken**



- Anschlusskasten (evtl. mit Frontdurchlass) an der Decke befestigen
- Gipskarton-Deckenplatte deckenbündig oder mit Versatz anpassen
- Gegebenenfalls Frontdurchlass nach Abschluss der Deckenarbeiten befestigen

**Einbau in T-Profil-Decken**



- Anschlusskasten an der Decke befestigen
- T-Profil-Decke ist unabhängig vom Luftdurchlass
- Frontdurchlass nach Abschluss der Deckenarbeiten unterhalb des T-Profiles befestigen

## Volumenstromabgleich

Wenn mehrere Luftdurchlässe einem Volumenstromregler zugeordnet sind, ist eventuell ein Abgleich der Volumenströme erforderlich.

- Deckenluftdurchlässe mit Universalanschlusskasten und Drosselement (Variante -M): Bei abgenommenem Frontdurchlass ist ein Drosselement zugänglich, das von 0 bis 90° stufenlos verstellbar ist
- Deckenluftdurchlässe mit Universalanschlusskasten mit Drosselement und Messnippel (Variante -MN): Mit zwei Seilzügen (weiß und grün) lässt sich die Drosselklappe auch bei montiertem Frontdurchlass betätigen.

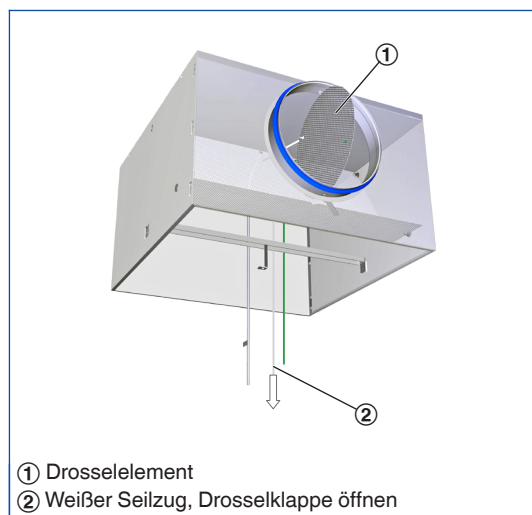
## Volumenstrommessung

Deckenluftdurchlässe mit Universalanschlusskasten sowie Drosselement und Messnippel (Variante -MN) ermöglichen den Volumenstromabgleich bei montiertem Frontdurchlass.

- Messschlauch am Digitalmanometer aufstecken
- Wirkdruck ablesen
- Volumenstrom aus der Kennlinie ablesen oder berechnen
- Falls erforderlich, mit den Seilzügen die Drosselklappe verstellen

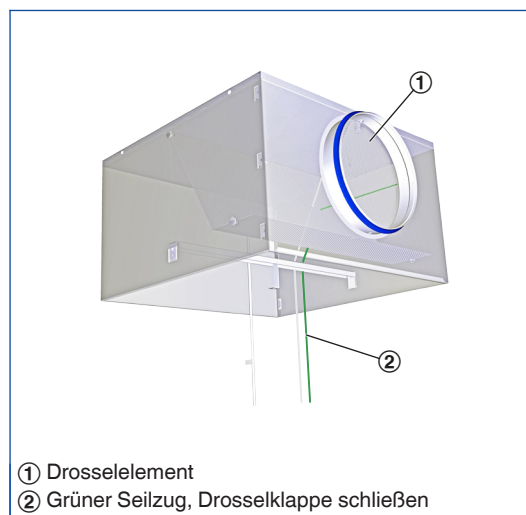
Eine Kennlinie liegt jedem Anschlusskasten AK-Uni bei.

### AK-Uni-...-MN Volumenstromabgleich



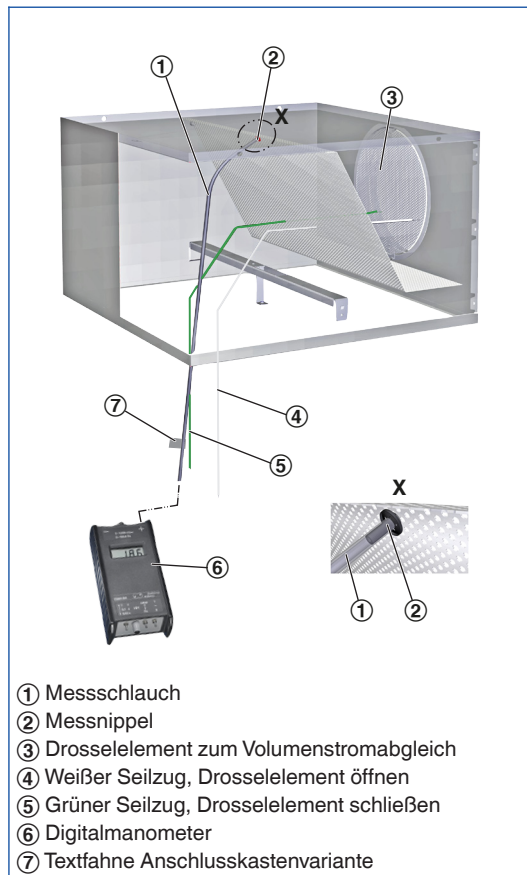
Geöffnet, 0°

### AK-Uni-...-MN Volumenstromabgleich



Maximal gedrosselt, 90°

AK-Uni-...-MN Volumenstrommessung



Volumenstromberechnung für eine Luftdichte von 1,2 kg/m<sup>3</sup>

$$\dot{V} = C \times \sqrt{\Delta p_w}$$

Volumenstromberechnung für andere Luftdichten

$$\dot{V} = C \times \sqrt{\Delta p_w} \times \sqrt{\frac{1.2}{\rho}}$$

## Hauptabmessungen

### $\varnothing D$ [mm]

Außendurchmesser des Anschlussstutzens

### $\varnothing D_1$ [mm]

Außendurchmesser eines runden Frontdurchlasses

### $\varnothing D_2$ [mm]

Durchmesser einer runden Durchlassansicht

### $\varnothing D_3$ [mm]

Durchmesser eines runden Anschlusskastens

### $\square Q_1$ [mm]

Außenabmessungen eines quadratischen Frontdurchlasses

### $\square Q_2$ [mm]

Abmessungen einer quadratischen Durchlassansicht

### $\square Q_3$ [mm]

Abmessungen eines quadratischen Anschlusskastens

### $H_1$ [mm]

Höhe von der Unterkante der abgehängten Decke bis zur Unterkante des Frontdurchlasses

### $H_2$ [mm]

Höhe eines Deckenluftdurchlasses von der Unterkante der abgehängten Decke bis zur Oberkante des Anschlussstutzens

### $H_3$ [mm]

Höhe eines Deckenluftdurchlasses mit Anschlusskasten von der Unterkante der abgehängten Decke bis zur Oberkante des Anschlusskastens oder des Anschlussstutzens

### $A$ [mm]

Lage des Anschlussstutzens, definiert durch den Abstand der Mittellinie zur Unterkante der abgehängten Decke

### $C$ [mm]

Länge des Anschlussstutzens

### $m$ [kg]

Gewicht (Masse)

## Definitionen

### $L_{WA}$ [dB(A)]

Schallleistungspegel des Strömungsgeräusches, A-bewertet

### $\dot{V}$ [m<sup>3</sup>/h] und [l/s]

Volumenstrom

### $\Delta t_z$ [K]

Zulufttemperaturdifferenz, Zulufttemperatur minus

Raumtemperatur

### $\Delta p_t$ [Pa]

Gesamtdruckdifferenz

### $A_{eff}$ [m<sup>2</sup>]

Effektive Luftausströmfläche

Alle Schalleistungspegel basieren auf 1 pW.