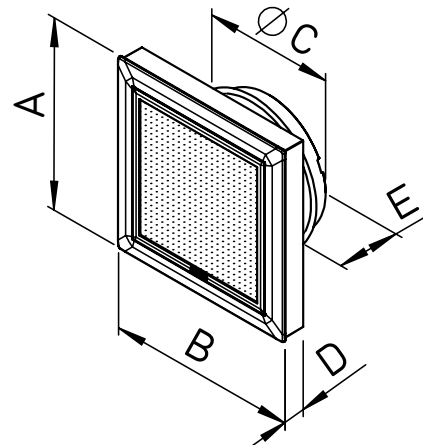


DLVZ



Maße DLVZ



Maße in mm siehe Tabelle

Einsatz

Für Zuluftbetrieb in allen Räumen ohne besondere Brandschutz-Anforderungen. Ideal für Wandmontage nahe der Decke mit in den Raum gerichtetem Luftstrahl.

Vorteile

- Formschönes, quadratisches Gehäuse aus hochwertigem Kunststoff.
- Gleichmäßig zur Raummitte hin strömender Luftkegel.
- Inklusive mechanisch einstellbarem Volumenregler zum Abgleich der Lüftungsanlage. Durch Abnehmen des Gehäuses zugänglich, mit Einstellmarkierungen (Stufen 0–9, siehe Diagramm).
- Ohne Werkzeug abnehmbares Gehäuse zur einfachen Reinigung der luftbeaufschlagten Ventiltteile.
- Dichtring am Rohrstutzen für exakte Positionierung und Abdichtung in der Rohrleitung, verhindert Schmutzränder an der Wand.
- Befestigungsbohrungen im Gehäuseunterteil zur sicheren Fixierung.

Ausführung

Gehäusekonstruktion aus weißem, schlagfestem Kunststoff.

Lieferweise

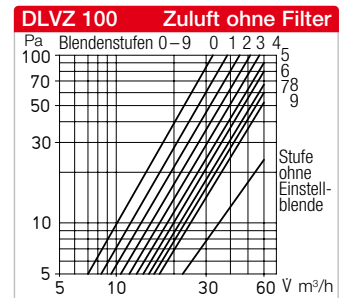
Ventil einzeln im Polybeutel verpackt, inklusive Einstellset (bei Bedarf montierbar) sowie Montage- und Betriebsanleitung.

Montage

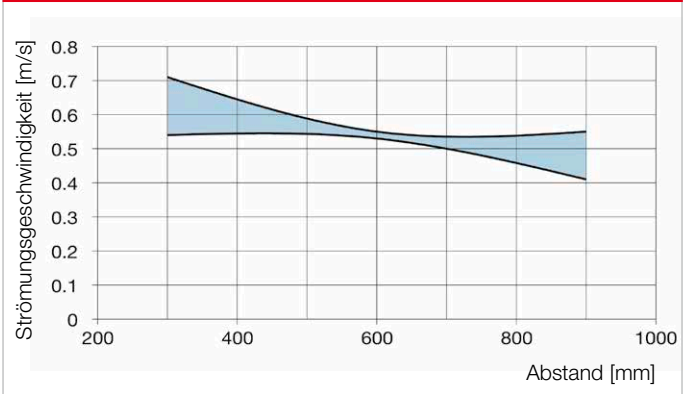
- Bei Bedarf Volumenregler montieren. Luftmengenvoreinstellung entsprechend Diagramm.
- Gehäuseunterteil im Lüftungrohr positionieren und an der Wand fixieren.
- Bei Einregulierung der gesamten Anlage eventuell Luftmengeneinstellung anpassen.
- Gehäuseoberteil werkzeuglos aufsteckbar.

Leistungsdaten

Die Diagramme geben einen Überblick über Luftmengen und Druckverluste bei verschiedenen Einstellungen des Volumenreglers sowie über die Strömungsgeschwindigkeit der abströmenden Luft bei 30 m³/h in Abhängigkeit des Ventilabstandes.



Kennlinien DLVZ 100



Bestelldaten	
Type	DLVZ 100
Best.-Nr.	03040
Ø C mm	100
A mm	135
B mm	135
D mm	20
E mm	38
Gewicht in g	150