

RR 315



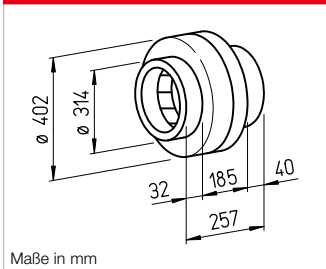
Marktführende Geräteserie mit günstigem Preis-/Leistungsverhältnis.

RRK 315



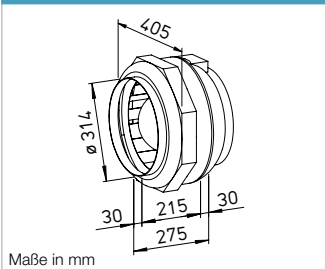
Alternative in korrosionsbeständigem und schlagfestem Kunststoffgehäuse.

Maße RR 315

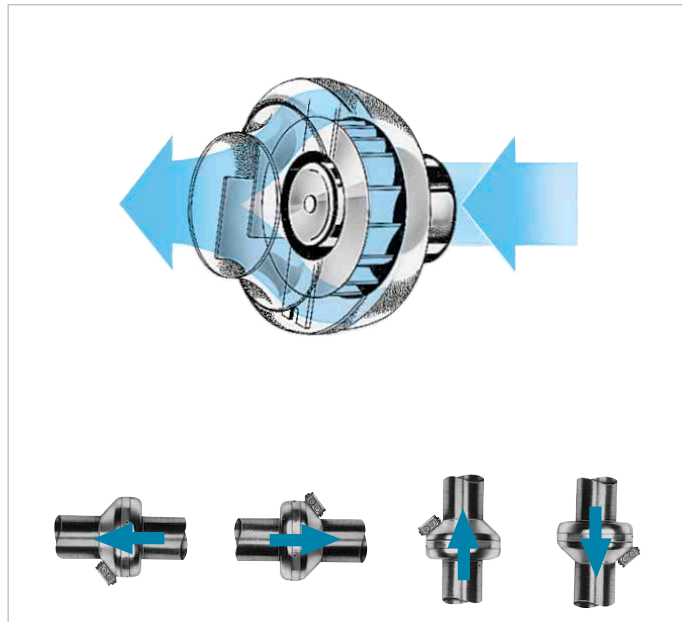


Maße in mm

Maße RRK 315



Maße in mm



Zur Förderung mittlerer und kleinerer Luftvolumen gegen hohe Widerstände.

Speziell für direktes Zwischensetzen in Rohrsysteme konzipiert. Hohe Druckleistung zur Überwindung von Reibungs-, Umlenkverlusten sowie Aggregatwiderständen. Für vielseitige Anwendungen im Gewerbe-, Industrie- und Wohnbereich.

Besondere Eigenschaften

- Geringer Platzbedarf und minimaler Bauaufwand, da geradlinige Durchströmung.
- Aufwändige Umlenkungen entfallen.
- Ansaug- und Ausblasstutzen entsprechen dem Norm-Rohr-Ø.
- Leistungsanpassung durch 100%ige Drehzahlsteuerbarkeit.
- Einsetzbar in jeder Lage.
- Umfangreiches Zubehör.
- Aerodynamisch optimierte Gehäusegestaltung.

Gemeinsamkeiten

Motor

Geschlossener, kugelgelagerter Außenläufermotor mit Feuchteschutz, Isolationsklasse F, für Dauerbetrieb, wartungs- und funktionsstörungsfrei.

Motorschutz

Durch eingebaute Thermokontakte mit der Wicklung in Reihe verdrahtet, selbsttätig aus- und nach erfolgter Abkühlung wieder einschaltend.

Beschreibung RR

Gehäuse

Aus verzinktem Stahlblech, robust für harte Einsatzbedingungen. Saug- und druckseitige Anschlussmaße auf Norm-Rohr-Ø abgestimmt.

Leistungsregelung

Von 0 – 100 % mittels elektronischem Steller oder Stufen- trafo (siehe Tabelle).

Elektrischer Anschluss

Klemmenkasten (IP54) außen am Gehäuse.

Lauftrad

Radial, mit rückwärts gekrümmten Schaufeln aus verzinktem Stahlblech. Direkt auf Motor gepresst und als Einheit dynamisch ausgewuchtet. Geräuscharm, hoher Wirkungsgrad.

Schutzart

Durch saug- und druckseitigen Einbau in ein Rohrsystem, das den Einfall von Regenwasser verhindert, ist IP44 gegeben.

Beschreibung RRK

Gehäuse

Alle Bauteile aus korrosions- und schlagfestem Kunststoff. Sechs eingebaute Leitschaufeln erhöhen zusätzlich den Wirkungsgrad. Farbe: Silbergrau.

Elektrischer Anschluss

Klemmenkasten (IP44) außen am Gehäuse.

Leistungsregelung

Von 0 – 100 % mittels elektronischem Steller oder Stufen- trafo (siehe Tabelle) möglich.

Lauftrad

Radial, mit rückwärts gekrümmten Schaufeln aus Stahlblech. Direkt auf Motor gepresst und als Einheit dynamisch ausgewuchtet. Geräuscharm, hoher Wirkungsgrad.

Schutzart

IP44

Montage

Ohne Einschränkungen in jeder Lage – waagrecht, senkrecht, schräg – durch entsprechenden Einbau für Be- oder Entlüftung verwendbar. Zu Gunsten minimaler Geräusche Einbau ins Rohrsystem vorzugsweise entfernt vom zu lüftenden Raum.

Geräusch

Oberhalb des Kennlinienfeldes sind Summenpegel und Spektrum für

- Schalleistung Gehäuseabstrahlung.
- Schalleistung Saug-/Druckseite in dB(A) genannt.

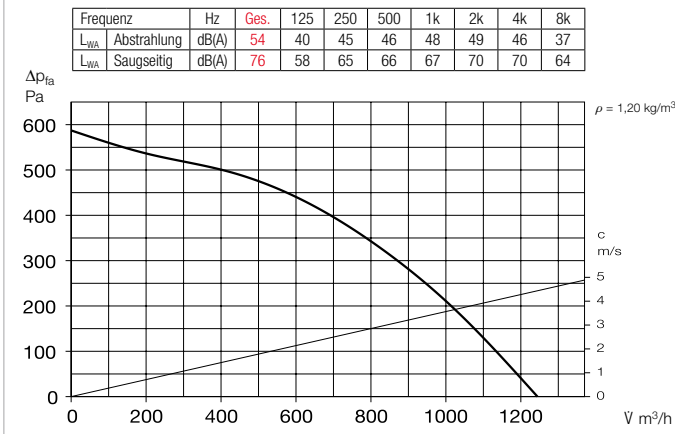
In der Typentabelle ist zusätzlich das

- Abstrahlgeräusch als Schalldruck in 1 m (Freifeldbedingungen) genannt.

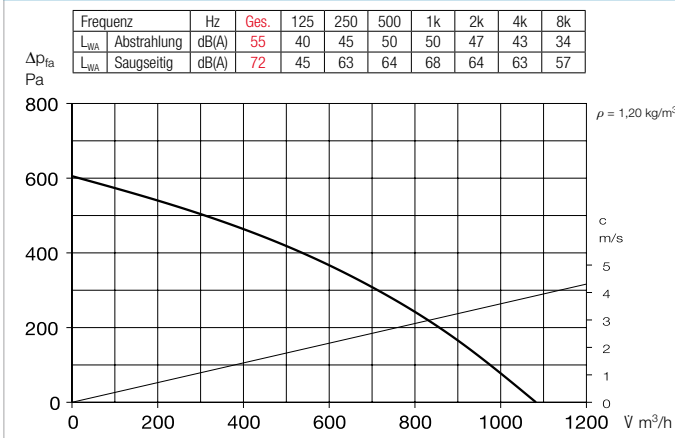
Type	Best.-Nr.	Förderleistung freiblasend V m³/h	Nenn-drehzahl min⁻¹	Schalldruck Gehäuseabstrahlung dB(A) in 1 m	Leistungsaufnahme W	Stromaufnahme		Anschluss nach Schaltplan Nr.	max. Fördermitteltemp.		Gewicht netto kg	Trafo-Drehzahlsteller 5-stufig		Elektronischer* Drehzahlsteller, stufenlos unterputz / aufputz	
						bei Nennspannung A	bei Regelung A		bei Nennspannung + °C	bei Regelung + °C		Type	Best.-Nr.	Type	Best.-Nr.
Type RR, Einphasen-Wechselstrom, 230 V, 50 Hz, Kondensatormotor, IP44															
RR 315	05920	1260	2660	46	200	0,87	0,97	508	70	60	6,1	TSW 1,5	01495	ESU 3 / ESA 3	00237 / 00239
Type RRK, Einphasen-Wechselstrom, 230 V, 50 Hz, Kondensatormotor, IP44															
RRK 315	05979	1080	2690	48	170	0,75	0,97	508	70	60	5,7	TSW 1,5	01495	ESU 3 / ESA 3	00237 / 00239

* In geräuschrelevanten Fällen sind Trafo-Steuergeräte vorzusehen. Elektronische Phasenanschnitts-Steuerung kann störendes Magnetisierungsbrummen erzeugen.

Kennlinien RR 315



Kennlinien RRK 315



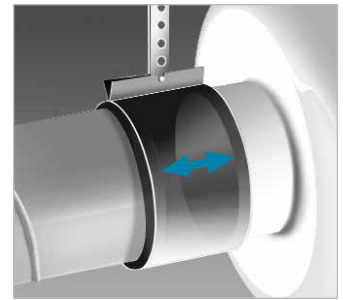
Hinweise	Seite
Techn. Beschreibung	360
Auswahltabelle	361
Projektierungshinweise	14 ff.
Baukasten-System	358

Weiteres Zubehör	Seite
Filter, Heizregister und Schalldämpfer	481 ff.
Temperatur-Regelsysteme für Heizregister	487, 491 ff.
Flexible Lüftungsrohre, Lüftungsgitter, Formstücke, Dachdurchführungen	561 ff.
Tellerventile	582 ff.
Drehzahlsteller, Regler und Schalter	599 ff.

Zubehör

Befestigungs-Verbindungs-manschetten

BM 315 Best.-Nr. 05080
Für körperschallfreie Verbindung von Ventilator und Rohrleitung und zur Abhängung (1 Satz = 2 Stück). Bei Montage Lüftungsrohr und Ventilatorstutzen mit Distanz montieren und Manschette umlegen.



Montagekonsole für RR

MK 4 Best.-Nr. 05824

Montagekonsole für RRK

MK 3 Best.-Nr. 05823

Aus verzinktem Stahlblech.



Außenwand-Verschlussklappe

VK 315 Best.-Nr. 00760

Selbsttätig aus Kunststoff, hellgrau.



Außenwand-Abdeckgitter

RAG 315 Best.-Nr. 00752

Aus Kunststoff, hellgrau.



Schutzgitter

SGR 315 Best.-Nr. 05068

Zur saug- und druckseitigen Montage. Aus Stahl, verzinkt.



Rohrverschlussklappe

RSK 315 Best.-Nr. 05674

Selbsttätig, aus Metall.



Flexibler Telefonie-Schalldämpfer

FSD 315 Best.-Nr. 00681

Aus Aluminiumrohr mit beidseitigen Steckstutzen. Schalldämmung 50 mm stark, Baulänge 1 m.



Luftfilter-Box

LFBR 315 Coarse 70%* 08581

LFBR 315 ePM1 50%* 08535

Luftfilter mit großer Fläche, zum Einbau in den Rohrverlauf.



Elektro-Heizregister

EHR-R 6/315 6,0 kW Nr. 08713

– mit integrierter Temp.-Regelung

EHR-R 6/315 TR 6,0 kW Nr. 05301

Raum- bzw. Kanalfühler (TFK/TFR, Zubehör) erforderlich.



Temperatur-Regelsystem

für Elektro-Heizregister EHR-R

EHS Best.-Nr. 05002



Warmwasser-Heizregister

WHR 315 Best.-Nr. 09484

Kompakter Wärmetauscher zum Einbau ins Rohrsystem.



Temperatur-Regelsystem

für Warmwasser-Heizregister

WHS HE Best.-Nr. 08319

* Detaillierte Beschreibung siehe Produktseite 484.