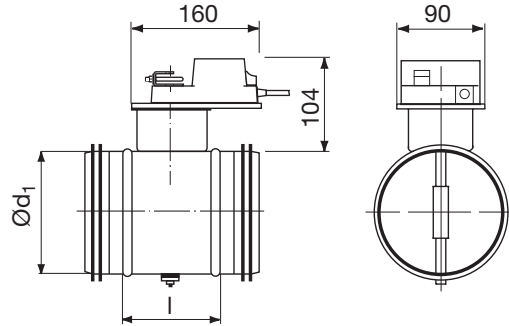


Motorabsperrklappe, schnelldrehend

DTFU



Dimensionen



Beschreibung

Dichtschließende Absperrklappe, in der Ausführung wie DTU, mit montiertem 24V-Stellmotor LMQ 24A oder LMQ 24ASR.

Motor: EIN/AUS-Reversiermotor oder modulierend für 24V Gleich- oder Wechselstrom.

Drehwinkel elektronisch begrenzt, überlastsicher auch bei blockierendem Klappenblatt.

- 1) LMQ24A: Schnelldrehender Reversiermotor, speziell entwickelt für die Arbeitsplatzabsaugung, bei der ein schnelles Öffnen und Schließen der Klappe an der örtlichen Absaugstelle erforderlich ist.
- 2) LMQ24A-SR: Schnelldrehender, modulierend arbeitender Motor, speziell entwickelt für die Laborabsaugung, bei der eine schnelle und genaue Anpassung des Volumenstroms durch eine kurzfristige Änderung der Klappenblattstellung benötigt wird.

Der Motor ist mit Abstand zum Gehäuse angebaut um die Anbringung einer Isolierung zu ermöglichen.

Achtung: Bei der Witterung ausgesetzter Montage muss das Motorgehäuse vor Regen und direkter UV-Strahlung geschützt werden!

Ø 80–250 erfüllt die Druckklasse C in geschlossener Position.

Ød ₁ nom	l mm	M Nm	m kg	Dichtheitskategorie hinter geschlossener Klappe
80	100	2,0	1,30	4
100	100	2,0	1,40	4
125	100	2,0	1,50	4
160	100	2,0	1,80	4
200	100	2,0	2,10	4
250	100	3,0	2,50	4

Bestellbeispiel

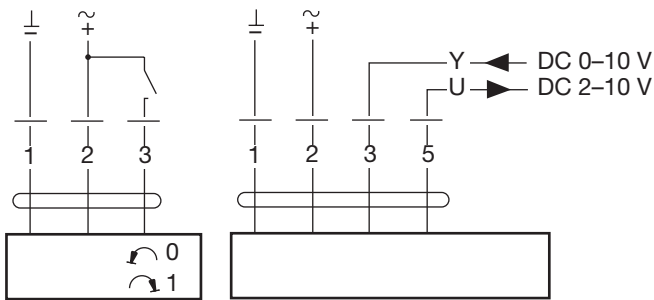
	DTFU	100	24	LMQ 24A
Produktbezeichnung				
Dimension Ød ₁				
Nennspannung				
Motortyp				

Motorabsperrklappe, schnelldrehend

DTFU

Technische Motordaten

	LMQ 24A	LMQ-SR 24A
Funktionsbereich	AC 19,2-28,8 V, 50/60 Hz DC 21,6-28,8 V	AC 19,2-28,8 V, 50/60 Hz DC 21,6-28,8 V
Leistungsverbrauch Betrieb	13 W	12 W
Dimensionierung	23 VA	23 VA
Anschluss	Kabel 1 m, 3x0,75 mm ²	Kabel 1 m, 4x0,75 mm ²
Drehwinkel	Max. 95°, einstellbar 0-100 %	Max. 95°, einstellbar 0-100 %
Drehmoment (Nennmoment)	Min. 4 Nm	Min. 4 Nm
Drehsinn	Wählbar mit Schalter 0 oder 1	Wählbar mit Schalter 0 oder 1
Stellungsanzeige	Mechanisch	Mechanisch
Laufzeit für 90°	2,5 s	2,5 s
Schalleistungspegel	52 dB (A)	52 dB (A)
Schutzklasse	III Schutzkleinspannung	II Schutzisoliert
Schutzart	IP 54	IP 54
Umgebungstemperatur	-30 bis +40°C	-30 bis +40°C
Umgebungsfeuchte	95 % RH	95 % RH



1

2

3

4

5

6

7

8

9

10

11

12

13

14

15

16

17

18