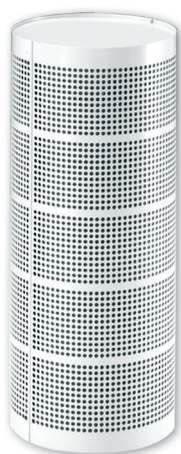


Perforierter Auslass – rund

CCA



Beschreibung

Comdif CCA ist ein runder, perforierter Verdrängungsauslass zur freistehenden Installation. Hinter der perforierten Frontplatte verfügt CCA über einzeln einstellbare Düsen, mit denen die Geometrie des Nahbereichs angepasst werden kann. Der Auslass ist drehbar und verfügt über einen runden Kanalanschluss (MF-Maß), deshalb kann er von oben oder von unten angeschlossen werden. Der CCA eignet sich für die Zufuhr großer Luftmengen bei geringer Temperaturdifferenz.

- Der Auslass eignet sich für die Zufuhr großer Luftmengen.
- Die Geometrie des Nahbereichs kann über einstellbare Düsen angepasst werden.
- Ein Sockel ist als Zubehör lieferbar.

Wartung

Der Auslass ist wartungsfrei - die Gefahr der Verstopfung besteht nicht, da kein Filterfließ eingesetzt wird. Die Frontplatte kann jedoch zur Reinigung der Düsen entfernt werden. Die sichtbaren Teile des Auslasses können mit einem feuchten Tuch abgewischt werden.

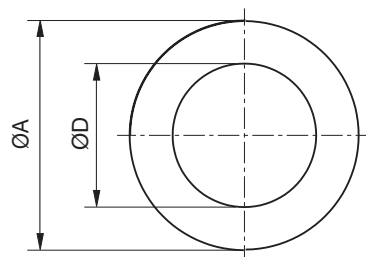
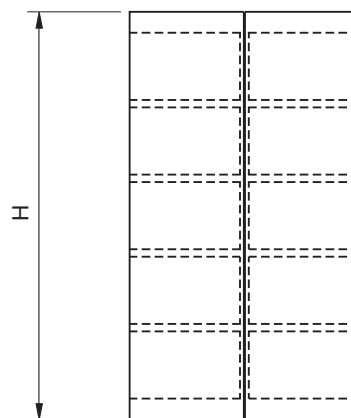
Bestellbeispiel

Produktbezeichnung	CCA	aaaa
Typ		
Größe		

Bestellung – Zubehör

Sockel: CCAZ - 2 - Größe

Dimensionen



Größe	ØA [mm]	ØD [mm]	H [mm]	Gewicht [kg]
1207	250	125	710	5,00
1607	300	160	710	7,50
2010	360	200	970	13,0
2510	400	250	970	18,0
3115	520	315	1490	35,0
4020	630	400	2010	58,0
5020	730	500	2010	78,0
6320	830	630	2010	106

Zubehör

Mit Sockel lieferbar.

Material und Ausführung

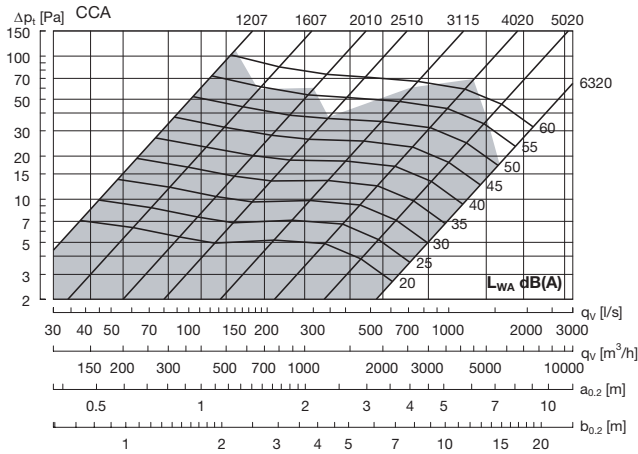
Auslass:	Verzinkter Stahl
Düsen:	Kunststoff, schwarz
Frontplatte:	1 mm verzinkter Stahl
Standardausführung:	Pulverbeschichtet
Standardfarbe::	RAL 9010 - Weiß

Der Auslass ist in anderen Farben und Abmessungen erhältlich. Weitere Informationen erhalten Sie auf Anfrage.

Perforierter Auslass – rund

CCA

Technische Daten



Empfohlener maximaler Volumenstrom.

Der Nahbereich wird bei einer Temperaturdifferenz von -3 K bis zu einer maximalen Endgeschwindigkeit von 0,20 m/s angegeben.

Umrechnung auf andere Endgeschwindigkeiten – siehe Tabelle 1, Korrektur des Nahbereichs bei -3 K bzw. -6 K.

Schalleistungspegel

Schalleistungspegel L_W [dB] = L_{WA} + K_{ok}

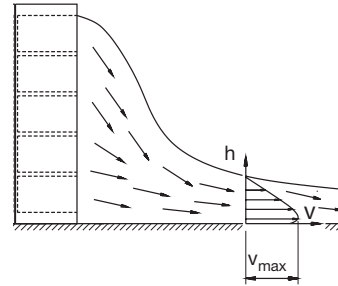
Größe	Mittelfrequenz Hz							
	63	125	250	500	1K	2K	4K	8K
1207	8	-1	1	1	-9	-17	-28	-40
1607	10	-1	1	1	-8	-17	-29	-33
2010	10	-1	3	0	-9	-17	-27	-40
2510	7	-1	3	0	-7	-18	-28	-41
3115	13	2	3	-1	-8	-17	-29	-27
4020	13	2	3	-1	-7	-16	-28	-43
5020	7	3	2	0	-6	-16	-19	-17
6320	7	3	2	0	-8	-16	-20	-17

Eigendämpfung

Eigendämpfung ΔL [dB] einschließlich Mündungsreflexion.

Größe	Mittelfrequenz Hz							
	63	125	250	500	1K	2K	4K	8K
1207	19	14	5	3	2	1	2	1
1607	16	12	4	1	2	1	2	2
2010	12	8	4	2	3	2	2	2
2510	12	8	5	2	1	1	1	1
3115	11	8	3	2	1	1	2	2
4020	9	6	1	1	1	1	1	1
5020	6	4	1	1	1	1	1	1
6320	5	3	1	1	0	0	0	1

Nahbereich



Ovale Spreizung

Kreisförmige Spreizung (Werkseinstellung)

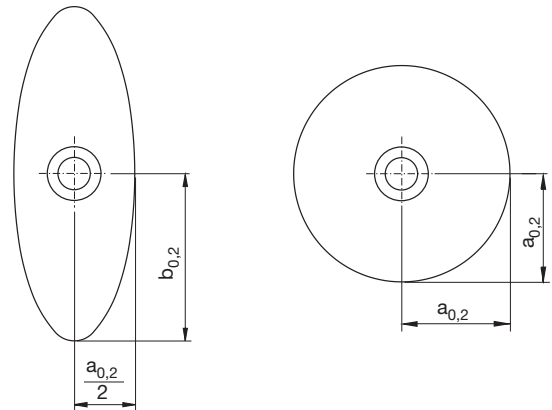


Tabelle 1

Korrektur des Nahbereichs ($a_{0,2}$, $b_{0,2}$)

Temperaturdifferenz $T_i - T_r$	Maximal Geschwindigkeit m/s	Mittel Geschwindigkeit m/s	Korrektur
-3K	0,20	0,10	1,00
	0,25	0,12	0,80
	0,30	0,15	0,70
	0,35	0,17	0,60
	0,40	0,20	0,50
-6K	0,20	0,10	1,20
	0,25	0,12	1,00
	0,30	0,15	0,80
	0,35	0,17	0,70
	0,40	0,20	0,60