

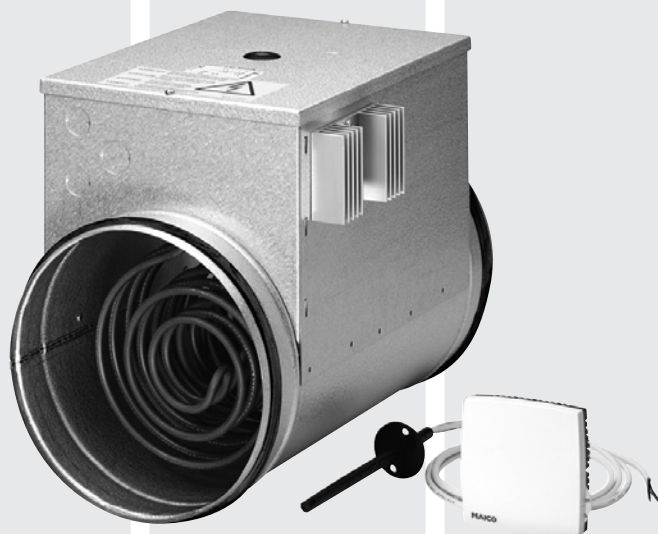
Elektro-Lufterhitzer
Electric air heaters
Réchauffeur d'air électrique

 **MAICO**
VENTILATOREN

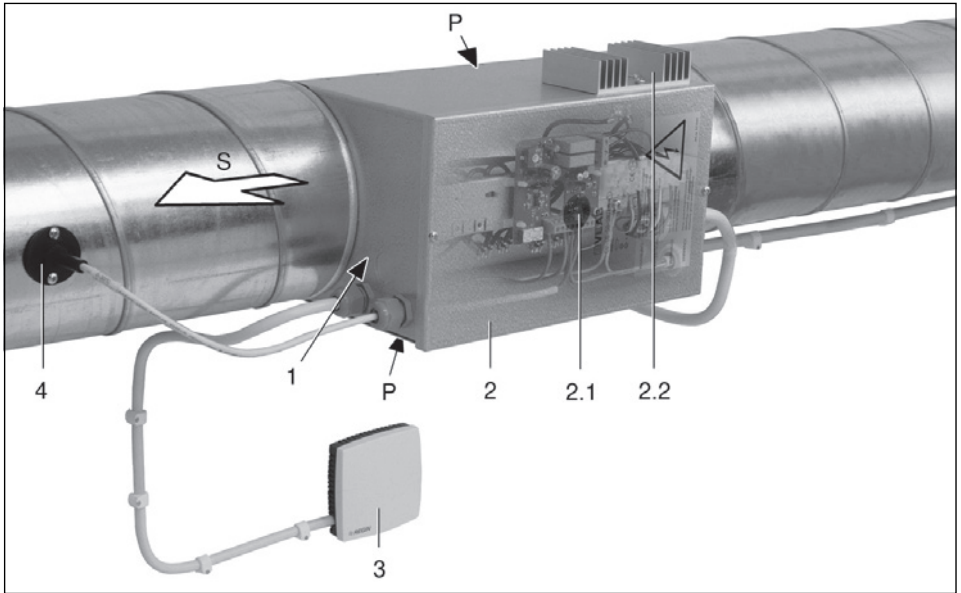
ERH ...R
DRH ...R

www.maico.de

Montage- & Bedienungsanleitung
Mounting & operating instructions
Instructions de montage & mode d'emploi



CE



Elektrolufterhitzer ERH ... R, DRH ... R

Lieferumfang

- Elektrolufterhitzer mit integrierter Regelung
- Raumfühler FR 30 P
- Kanalfühler FL 60 P

Abbildung

- 1 Heizelemente
- 2 Anschlusskasten mit Regelung
- 2.1 RESET-Knopf
- 2.2 Kühlrippenelement
- 3 Raumfühler FR 30 P, Einstellbereich 0...30 °C
- 4 Kanalfühler FL 60 P
- Luftstromwächter LW 9 (Einbau vor Ventilator)
- P Luftrichtungspfeile im Gehäuseblech
- S Strömungsrichtung



Lesen Sie diese Anleitung vor der Montage des Elektrolufterhitzers zu Ihrer eigenen Sicherheit aufmerksam durch und bewahren Sie diese sorgfältig auf.

Einsatzbeispiele

Der Elektrolufterhitzer wird in ein Lüftungsrohr eingebaut. Er heizt die durch ihn hindurchströmende Luft auf und dient z. B. dazu,

- Übertragungsverluste in Räumen bzw. Häusern auszugleichen. Bei entsprechender Auslegung und vorschriftsmäßiger Bemessung der Lüftungs-/Klimaanlage kann er die gesamte Beheizung übernehmen,
- die Funktion einer Wärmepumpen- oder Wärmehückgewinnungsanlage bei niedrigen Außentemperaturen sicherzustellen,
- die Temperatur der zugeführten Außenluft auf eine geeignete Zulufttemperatur zu erhöhen. Wichtig hierfür ist eine entsprechende Auslegung.

Der Elektrolufterhitzer wird auch als Nacherhitzer eingesetzt, z. B.

- für Lüftungs- und Klimaanlagen mit Wärmehückgewinnung.
- für einzelne Büros und Räume, deren Temperatur gemäß den individuellen Heizbedürfnissen geregelt werden soll.

MAICO haftet nicht für Schäden, die durch bestimmungswidrigen Gebrauch verursacht werden.

Funktion

Der Elektrolufterhitzer heizt die durch ihn hindurchströmende Luft je nach Einstellung auf bis zu 60 °C auf. Regelung [2] überwacht und reguliert die in Räumen und im Lüftungskanal gemessenen Temperaturen.

Die Raumtemperatur lässt sich mit dem externen Sollwertregler [3] bestimmen. Am seitlichen Einstellrad lässt sich die gewünschte Raumtemperatur einstellen.

Der Kanalfühler [4] misst die Lufttemperatur der im Kanal vorbeiströmenden Luft (hinter dem Elektrolufterhitzer). Die minimal/maximal zulässige Temperatur im Kanal lässt sich mit den beiden Sollwertreglern der Elektronikplatine begrenzen.

- Einstellbereich MIN-Begrenzung = 0...30 °C
- Einstellbereich MAX-Begrenzung = 20...60 °C

Der Luftstromwächter LW 9 überwacht die Strömungsgeschwindigkeit der vor dem Ventilator vorbeiströmenden Luft.

Sicherheitseinrichtungen

Der Elektrolufterhitzer ist mit einer Sicherheitschaltung gegen Überhitzung der Heizelemente ausgestattet. Zwei in Reihe geschaltete und voneinander unabhängige Temperaturbegrenzer sichern den Lufterhitzer ab:

- **Sicherheitsschalter 1 = Temperaturbegrenzer mit automatischer Rücksetzung.**
- **Sicherheitsschalter 2 = Temperaturbegrenzer mit manueller Rücksetzung per Resetknopf [2.1].**

Sicherheitshinweise

- Elektrischer Anschluss und Reparaturen dürfen nur von Elektrofachkräften vorgenommen werden.
- Bei der Elektroinstallation und Gerätemontage sind die einschlägigen Vorschriften, besonders DIN VDE 0100 mit den entsprechenden Teilen zu beachten.
- **Das Gerät darf nur betrieben werden:**
 - korrekt im Lüftungsrohr montiert (Lufrichtungspfeile beachten).
 - mit der auf dem Typenschild angegebenen Bemessungsspannung.
 - wenn eine Mindest-Strömungsgeschwindigkeit von 1,5 m/s erreicht ist.
- **Das Gerät darf nicht betrieben werden:**
 - in der Nähe von brennbaren Materialien, Flüssigkeiten und Gasen.
 - bei waagerechtem Einbau mit nach unten ausgerichtetem Anschlusskasten.
 - bei Beschädigung.
- **Brandgefahr!** Besteht bei verschmutzten Heizelementen. Unbedingt vor dem Lufterhitzer einen Luftfilter vom Typ „TFE...“ installieren. Bei Einsatz dieses Luftfilters ist das Gerät wartungsfrei. Unbedingt einen Sicherheitsabstand des Elektrolufterhitzers zu allen brennbaren Gegenständen von min. 15 cm einhalten. Bei kürzeren Abständen geeignete Isolation verwenden.
- **Gefahr durch Überhitzung und Zwangsabschaltung durch zu niedrige Strömungsgeschwindigkeiten.** Zur Vorbeugung einen Luftstromwächter LW9 installieren, um bei kleinen Strömungsgeschwindigkeiten (<1,5 m/s) den Lufterhitzer abzuschalten.
- Veränderungen und Umbauten am Gerät sind nicht zulässig und entbinden MAICO von jeglicher Gewährleistung und Haftung.
- Die Bauart des Gerätes entspricht den sicherheitstechnischen Anforderungen des VDE im Rahmen des Geräte- und Produktsicherheitsgesetzes sowie den einschlägigen Bestimmungen der EG-Richtlinien.
- Kühlrippenelement [2.2] nicht abdecken und während sowie kurz nach dem Betrieb nicht berühren, da dieses sehr heiß werden kann.

Montage

Die Montage des Elektrolufterhitzer ist gemäß den geltenden Bestimmungen für Lüftungskanäle fachgerecht durchzuführen. Die Montage kann im waagerechten oder senkrechten Rohr erfolgen.

i Wichtig ist, dass:

- der Elektrolufterhitzer in Strömungsrichtung hinter dem Ventilator montiert wird. Sonst besteht Überhitzungsgefahr für den Ventilatormotor. Das Nachlaufen des Ventilators zur Kühlung des Elektrolufterhitzers ist nicht erforderlich.
- die Luftströmungspfeile [P] beachtet werden.
- bei einer Montage im waagerechten Rohr der Anschlusskasten nach oben oder max. 90° seitlich gerichtet ist. Ein nach unten montierter Anschlusskasten ist nicht zulässig.



- die Strömungsgeschwindigkeit der durchströmenden Luft im Lufterhitzer min. 1,5 m/s beträgt. Zur Überwachung unbedingt Luftstromwächter LW 9 montieren.
- zwischen Ventilator und Elektrolufterhitzer ein min. 1 m langes Rohrstück als Beruhigungsstrecke verlegt wird. Dadurch erfolgt eine einwandfreie Strömung der Luft in den Lufterhitzer. Der Rohrdurchmesser muss dem Ventilator Durchmesser entsprechen (nicht reduzieren/vergrößern).
- der Abstand zwischen Elektrolufterhitzer und Rohrbogen, Ventilatoren, Luftfilter und Klappen min. dem 2-fachen Rohrdurchmesser entspricht. Ein zu kurzer Abstand kann zu einem ungleichmäßigen Luftstrom und zum Auslösen des Überhitzungsschutzes oder zum Brand führen.
- die Fühler korrekt platziert werden, siehe Montagehinweise.
- vor dem Lufterhitzer ein Luftfilter vom Typ „TFE...“ installiert ist.
- die Isolation aus nicht brennbaren Materialien besteht.
- das Typenschild auch nach der Montage gut lesbar ist.
- der Anschlusskasten gut zugänglich ist.

Montagehinweise für den Einbau der Fühler [3], [4] und LW 9

Bitte folgende Abstände bei der Platzierung berücksichtigen.

- Kanalfühler FL 60 P:
Montageort = ca. 2-facher Rohrdurchmesser als Abstandsmaß nach dem Elektrolufterhitzer. Im Rohr eine Ø10 mm Bohrung anbringen, dann den Sensor mit Blechschrauben verschrauben (bei kleinen Rohren mittig, bei großen Rohren mit max. Eintauchtiefe einstellen).
- Luftstromwächter LW 9:
Vor dem Ventilator montieren, da hier die Luftströmung relativ gleichmäßig ist, siehe auch separate Anleitung. Den Luftstromwächter so einstellen, dass die Luftgeschwindigkeit durch den Lufterhitzer min. 1,5 m/s beträgt.



Elektrischer Anschluss

- Schaltbilder siehe letzte Seite oder auf dem Deckel innerhalb des Anschlusskastens.
- Der elektrische Anschluss erfolgt an den Klemmen im Anschlusskasten.
- Die Schutzart ist nur gewährleistet bei ordnungsgemäßer Einführung der Leitungen durch geeignete Kabelverschraubungen. Dazu die gewünschten, mit Sollbruchstellen versehenen Bohrungen durchbrechen. Kabelverschraubungen bauseitig bereitstellen.
- Der Elektrolufterhitzer darf nur mit einer festverlegten Zuleitung angeschlossen werden. Die Zuleitung muss mit einer Vorrichtung zur Trennung vom Netz mit min. 3,5 mm Kontaktöffnung an jedem Pol ausgerüstet sein.
- Mit den beiden Sollwertreglern „D“ und „E“ der Elektronikplatine lassen sich die Grenztemperaturen im Lüftungskanal einstellen:
 - MIN-Begrenzung = 0...30 °C
 - MAX-Begrenzung = 20...60 °C
- Die MIN-Begrenzung lässt sich mit Brückenstecker „G“ aktivieren bzw. deaktivieren.
- **Die MAX-Begrenzung muss immer aktiviert sein!**
- Im Auslieferungszustand ist:
 - die MAX-Begrenzung aktiv und auf 30 °C eingestellt.
 - die MIN-Begrenzung aktiv und auf 15 °C eingestellt.

- Zulässig ist die Drehzahlregelung der Ventilatoren in Kombination mit den eingesetzten elektronischen Temperaturbegrenzern (Strömungsgeschwindigkeit von 1,5 m/s nicht unterschreiten).

Vorsicht bei angeschlossenem Elektrolufterhitzer

Vor Abnehmen des Anschlusskastendeckels das Gerät allpolig vom Netz trennen. Dazu Netzsicherung im Sicherungskasten ausschalten und ein Warnschild gegen unbeabsichtigtes Wiedereinschalten anbringen !

Wartung/Reinigung

Bei Einbau eines TFE-Luffilters vor dem Elektrolufterhitzer ist das Gerät wartungsfrei.

Filter und Ansauggitter von Zeit zu Zeit auf Verschmutzung prüfen und bei Bedarf reinigen. Ggf. die TFE-Filter wechseln.

Zum Reinigen kein aggressives, gesundheitsschädliches oder leicht entflammables Reinigungsmittel verwenden

Bei einer Störung

Bei einer Störung generell prüfen, ob die Netzsicherung eingeschaltet ist.

Ursache für ein Auslösen der Sicherheitsschalter kann z. B. eine Überhitzung, ausgelöst durch verschmutzte Heizelemente, Filter oder zu niedrige Strömungsgeschwindigkeiten sein.

● **Bei ausgelöstem Sicherheitsschalter 1:**

Gerät abkühlen lassen. Nach Abkühlung schaltet der Elektrolufterhitzer selbsttätig wieder ein.

● **Bei ausgelöstem Sicherheitsschalter 2:**

Gerät abkühlen lassen. Danach RESET-Knopf [2.1] drücken. Der Elektrolufterhitzer schaltet wieder ein.

Besteht die Störung weiterhin oder tritt diese wiederholt auf, die Netzsicherung ausschalten und eine Fachkraft hinzuziehen.

Technische Daten (siehe auch Typenschild)

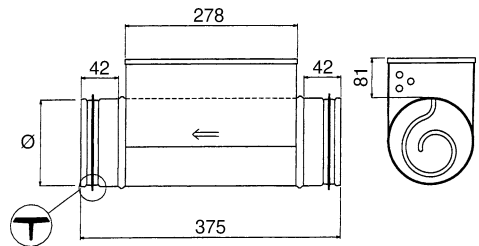
Gehäuse	Stahlblech, aluverzinkt
Heizkörper	Nirostastahl
Kanalanschlüsse	mit Gummidichtungen für Wickelfalzrohre. Ausnahme: DRH 35-12 R ohne Gummidichtungen

Zulässige Temperaturen	bei Betrieb
– Geräteumgebung	max. 30 °C
– Außenluft	max. 40 °C

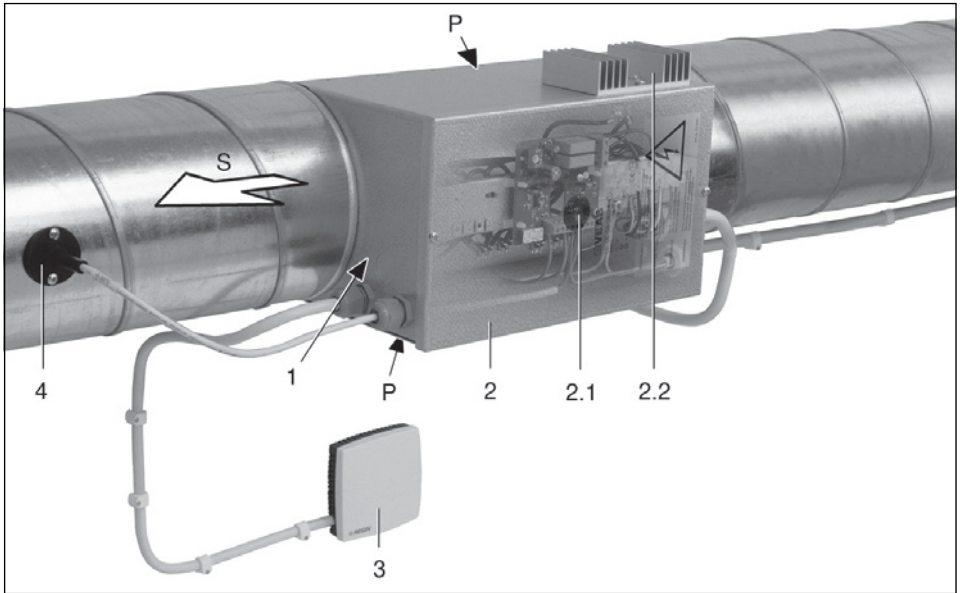
Je nach Gerätetyp

Netzspannung	230 V AC, 1 Phase
	400 V AC, 2 Phasen
	400 V AC, 3 Phasen
Netzfrequenz	50 Hz

Abmessungen (in mm)



Gerätetyp	Rohrdurchmesser (Nennweite)
ERH 16-2 R	160 mm
DRH 16-5 R	160 mm
DRH 20-6 R	200 mm
DRH 25-9 R	250 mm
DRH 31-12 R	315 mm
DRH 35-12 R	355 mm
DRH 40-12 R	400 mm



Electric air heater ERH ... R, DRH ... R

Scope of delivery

- Electric air heater with integrated control
- FR 30 P room sensor
- FL 60 P channel sensor

Figure

- 1 Heating elements
- 2 Terminal box with control
- 2.1 RESET button
- 2.2 Heat sink element
- 3 FR 30 P room sensor, setting range 0...30°C
- 4 FL 60 P channel sensor
- LW 9 air flow monitor
(installation ahead of the fan)
- P Air direction arrow in the housing wall
- S Flow direction



For your own safety, these instructions should be read through carefully before installing the electric air heater. Keep them in a safe place for future reference.

Application Examples

The electric air heater is built into a ventilation duct. It heats the air that flows through it and can be used, for example to

- compensate for transmission loss in rooms or houses. If correctly laid out and if the ventilation and air conditioning equipment is correctly measured and evaluated, it can handle the complete heating,
- guarantee the function of a heat pump or a heat recovery unit in the case of low external temperatures,
- to increase the temperature of the outside air to a suitable supply air warmth. In this case, the corresponding layout is very important.

The electric air heater is also used as a re-heater, for example:

- for ventilation and air conditioning equipment with heat recovery.
- for individual offices and other rooms, whose temperature should be controlled according to their individual heating requirements.

MAICO accepts no liability for any damage caused by non-authorized use.

Function

The electric air heater heats the air passing through it up to 60°C, depending on the setting. The controller [2] monitors and regulates the measured temperatures in the rooms and the ventilation channel.

The room temperature can be defined with the external setpoint controller [3]. The desired temperature can be set using the side-mounted setting wheel.

The channel sensor [4] measures the temperature of the air passing through the channel, after the electric air heater. The minimum and maximum permitted temperatures in the channel can be limited using the two setpoint controllers on the electronic circuit board.

- MIN limits setting range = 0...30°C
- MAX limits setting range = 20...60°C

The air flow monitor LW 9 monitors the speed of the air passing ahead of the fan.

Safety devices

The electric air heater is fitted with a safety switch to protect the heating elements against overheating. The air heater is protected by two temperature limiters, which are switched in series and operate independently of each other:

- **Safety switch 1 = Temperature limiter with automatic reset.**
- **Safety switch 2 = Temperature limiter with manual reset, using the reset button [2.1].**



Safety instructions

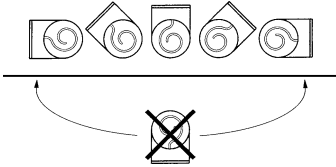
- Electrical connection work and repairs should only be carried out by qualified electricians.
- During electrical installation and assembly, ensure compliance with the corresponding directives, in particular the pertinent sections of DIN VDE 0100.
- **This device may only be used**
 - if it is correctly installed in the ventilation duct, taking the air direction arrow into account and at the voltage shown on the rating plate,
 - if there is a minimum air flow speed of 1.5 metres per second.
- **This device may not be used:**
 - in vicinity to inflammable materials, liquids and gases,
 - if it is mounted horizontally with the terminal box positioned below,
 - if it is damaged.
- There is a **danger of fire** if the heating elements are dirty! You should always install a type „TFE...“ air filter ahead of the air heater. The installation of such an air filter makes the unit maintenance-free. You should maintain a safety gap of at least 15 cm between the unit and any inflammable objects. If this minimum gap cannot be maintained, you should use suitable insulation.
- **There is a danger of overheating and forced cut-outs with insufficient flow speeds.** To avoid this, you should install an LW 9 air flow monitor, which will cause the air heater to be switched off if the air flow speed drops below 1.5 metres per second.
- Modifications and changes to the device are not permitted and if carried out, they release MAICO from any and all guarantee commitments or liability.
- The fan is designed in accordance with VDE safety requirements within the framework of the equipment safety legislation as well as the pertinent regulations laid down in the EC Directives.
- Do not cover the heat sink elements [2.2]. Do not touch them during or shortly after operation as they can get very hot.

Assembly

The electric air heater must be installed correctly in line with the valid regulations relating to ventilation channels. Installation can be made in horizontal or vertical ducts.

i It is important to ensure that:

- the electric air heater is installed after the fan, in the air flow direction. Otherwise there is a danger that the fan motor will overheat. It is not necessary for the fan to have a run-on time to cool the electric air heater.
- the air direction arrow [P] is taken into account.
- if the unit is installed in a horizontal duct, the terminal box must be installed above or at a maximum of 90° to the side of the duct. It is not permitted to install the connection box below the duct.



- there is a minimum air flow speed of 1.5 metres per second through the air heater. An LW 9 air flow monitor must be installed to monitor this.
- there is a duct length of at least 1 metre between the fan and the electric air heater, to allow the air flow to calm down. This ensures a problem-free flow of air through the air heater. The duct diameter must correspond to that of the fan, i.e. it should not increase or reduce it.
- the gap between the electric air heater and duct bend, fans, air filters and shutters is at least equal to twice the diameter of the duct. If the gap is too small, this can lead to an unbalanced air flow, can trigger the thermal cut-off or can cause a fire.
- the sensors are correctly located, as described in the mounting instructions,
- a type „TFE...“ air filter is installed ahead of the air heater,
- the insulation is made of non-flammable material,
- the rating plate is easy to read even after installation,
- the terminal box is easy to get to.

Assembly instructions for the installation of the sensors [3], [4] and LW 9

Please take the following distances into account when locating the various devices.

- FL 60 P channel sensor:
Should be located after the electric air heater, at a distance equal to approximately twice the diameter of the duct. Drill a 10 mm diameter hole in the duct and fix the sensor with tapping screws. It should be located centrally with small ducts and with a maximum of the engaged length with large ducts.
- LW 9 air flow monitor:
This should be installed ahead of the fan as the air flow is more or less the same at this point (see also the separate instructions). Set the air flow monitor so that the minimum air speed through the air heater is 1.5 metres per second.

Electrical connection

- Please refer to the last page or the cover of the terminal box for wiring diagrams.
- The electrical connection is made using the terminals in the terminal box.
- The degree of protection is only guaranteed if the cables are correctly fed in through suitable cable screw-connections. To do this, make holes for the cables using the corresponding knockout points in the terminal box. The cable screw-connections are not included and should be supplied by the customer.
- The electric air heater may only be connected to a permanent power source. The incoming power cable must be fitted with a mains isolation device that has contact openings of at least 3.5 mm at each pole.
- The temperature limits within the ventilation channel can be set using the two setpoint controllers „D“ and „E“ on the electronic circuit board:
 - MIN limits = 0...30°C
 - MAX limits = 20...60°C
- The MIN limit setting can be activated/deactivated with the jumper plug „G“.
- **The MAX limit setting range must always be activated.**

- Factory settings are:
 - MAX limit setting range activated and set to 30 °C.
 - MIN limit setting range activated and set to 15 °C.
- It is permitted to control the speed of the fans, in combination with the utilised electronic temperature limiters. Don't allow the air flow speed to drop below 1.5 metres per second.

⚠ Be careful when the electric air heater is connected

Disconnect the unit completely from the power before removing the terminal box cover. You should also switch off at the fuse box and put up a warning sign to ensure that the power is not accidentally switched back on.

Maintenance/Cleaning

The device is maintenance-free if a TFE-air filter is installed ahead of the electric air heater.

Check the filter and the intake grille from time to time for dirt and clean or replace the TFE-filter as necessary.

Never use any cleaning agents that may be injurious to health or that are abrasive or easily inflammable.

Troubleshooting

If the fan fails to operate, always check whether mains power is switched on.

One reason for the safety switch to cut-in is, for example, overheating caused by dirt on the heating elements or in the filter or if the air flow speed drops below 1.5 metres per second.

- **If safety switch 1 has tripped:**
Let the unit cool down. After this, the electric air heater will switch itself back on automatically.
- **If safety switch 2 has tripped:**
Let the unit cool down. After this press the RESET button [2.1]. The electric air heater will switch back on.

If the unit fails to restart or if it breaks down again, remove the power and call on the services of a specialist.

Technical data

(also refer to the rating plate)

Housing	Galvanized sheet steel
Heat sink	Stainless steel
Channel connections	with rubber seals for folded spiral-seam ducts. Exception: DRH 35-12 R without rubber seals

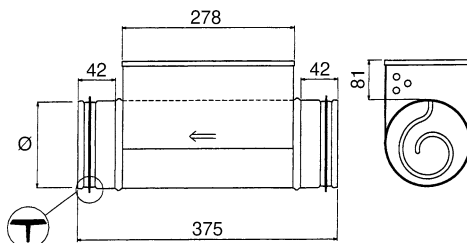
Permitted operational temperatures

- Ambient temperature max. 30 °C
- Outside air max. 40 °C

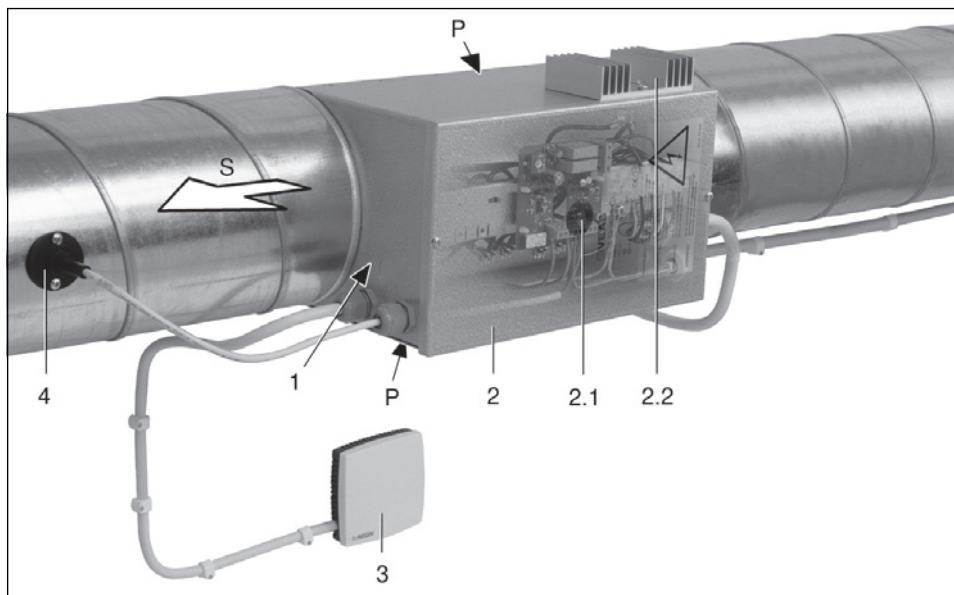
Depending on device type

Power voltage	230 VAC, 1 Phase 400 VAC, 2 Phase 400 VAC, 3 Phase
Power frequency	50 Hz

Dimensions (in mm)



Device type	Duct diameter Nominal size
ERH 16-2 R	160 mm
DRH 16-5 R	160 mm
DRH 20-6 R	200 mm
DRH 25-9 R	250 mm
DRH 31-12 R	315 mm
DRH 35-12 R	355 mm
DRH 40-12 R	400 mm



Réchauffeur d'air électrique ERH ... R, DRH ... R

Contenu de la livraison

- Réchauffeur d'air électrique à régulation intégrée
- Sonde pour pièce FR 30 P
- Sonde pour gaine rectangulaire FL 60 P

Figure

- 1 Eléments chauffants
- 2 Bornier avec régulation
- 2.1 Bouton RESET
- 2.2 Élément d'ailette de refroidissement
- 3 Sonde pour pièce FR 30 P, plage de réglage 0 à 30 °C
- 4 Sonde pour gaine rectangulaire FL 60 P
- Contrôleur de débit d'air LW 9 (montage avant le ventilateur)
- P Flèches de direction d'air dans la tôle du boîtier
- S Sens du flux

i Pour votre propre sécurité, veuillez lire attentivement la présente notice d'utilisation avant le montage du réchauffeur d'air électrique et la conserver précieusement.

Exemples d'utilisation

Le réchauffeur d'air électrique est installé dans un tuyau de ventilation. Il réchauffe l'air qui le traverse et sert par exemple à

- compenser des pertes de transition dans des pièces ou des maisons. En cas d'une version appropriée et un dimensionnement de l'installation de ventilation / climatisation dans les règles de l'art, il peut assurer l'ensemble du chauffage.
- tout comme assurer la fonction d'une installation de pompe à chaleur ou de récupération de chaleur en cas de températures extérieures basses,
- ou encore augmenter la température de l'air extérieur entrant à une température d'air entrant appropriée. Il est important que le modèle soit adéquat dans ce cas.

Le réchauffeur d'air électrique est également utilisé en tant que post-chauffage, par ex.

- pour des installations de ventilation/climatisation avec récupération de chaleur.
- pour des bureaux ou des locaux individuels dont la température doit être réglée selon les besoins de chauffage individuels.

MAICO décline toute responsabilité pour des dommages qui résultent d'une utilisation non conforme.

Fonction

En fonction de son réglage, le réchauffeur d'air électrique réchauffe l'air qui le traverse à jusqu'à 60 °C. La régulation [2] surveille et régule les températures mesurées dans les pièces et dans les gaines de ventilation.

Le régulateur de la valeur théorique externe [3] permet de déterminer la température ambiante. La roulette de réglage sur le côté sert à régler la température ambiante souhaitée.

La sonde pour gaine rectangulaire [4] mesure la température de l'air qui passe dans la gaine (derrière le réchauffeur d'air électrique). La température min/max admissible dans la gaine peut être limitée à l'aide des deux régulateurs de valeur théorique de la platine électronique.

- Plage de réglage limite MIN = 0 à 30 °C
- Plage de réglage limite MAX = 20 à 60 °C

Le contrôleur de débit d'air LW9 surveille la vitesse d'écoulement de l'air qui passe devant le ventilateur.

Dispositifs de sécurité

Le réchauffeur d'air électrique est équipé d'un circuit de protection contre la surchauffe des éléments chauffants. Deux limiteurs de température connectés en ligne et indépendant l'un de l'autre protègent le réchauffeur d'air.

- **Interrupteur de sécurité 1 = limiteur de température avec réarmement automatique.**
- **Interrupteur de sécurité 2 = limiteur de température avec réarmement manuel à l'aide du bouton Reset [2.1].**



Consignes de sécurité

- Le branchement électrique et tous travaux de réparation doivent uniquement être effectués par des électriciens qualifiés.
- Lors de l'installation électrique et le montage de l'appareil, il faut respecter les règles de l'art, notamment la norme DIN VDE 0100 avec ses parties correspondantes.
- **L'appareil doit uniquement être mis en service :**
 - s'il est correctement monté dans le tuyau de ventilation (respecter les flèches de direction d'air) avec la tension de mesure indiquée sur la plaque signalétique.
 - si une vitesse de flux de 1,5 m/s au moins est atteinte.
- **L'appareil ne doit pas être mis en service :**
 - à proximité de matières, liquides et gaz inflammables.
 - dans le cas d'un montage horizontal avec le bornier orienté vers le bas.
 - en cas de dommages.
- **Risque d'incendie !** Existant en cas d'éléments chauffants encrassés. Il faut impérativement installer un filtre à air du type „TFE...“ avant le réchauffeur d'air. Si ce filtre à air est utilisé, l'appareil ne nécessite aucun entretien. Il faut impérativement respecter une distance de sécurité de 15 cm min. entre le réchauffeur d'air électrique et tous les objets inflammables. Si les distances sont inférieures, il faut mettre une isolation appropriée en place.
- **Risque de surchauffe et coupure forcée si les vitesses de flux sont trop faibles.** Ceci peut se prévenir par l'installation d'un contrôleur de débit d'air LW9, pour arrêter le réchauffeur d'air en cas de vitesses de d'écoulement trop faibles (<1,5 m/s).
- Des modifications ou transformations de l'appareil ne sont pas autorisées et dégagent MAICO de toute responsabilité.
- Le type de construction de cet appareil répond aux normes du VDE en matière de sécurité technique dans le cadre de la loi sur la sécurité des appareils ainsi que des dispositions notoires des directives CE.
- Ne pas recouvrir l'ailette de refroidissement [2.2] et ne pas la toucher pendant ou peu de temps après le fonctionnement, car elle peut devenir très chaude.

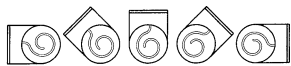
Montage

Le montage du réchauffeur d'air électrique doit être effectué dans les règles de l'art et dans le respect des réglementations en vigueur pour gaines de ventilation. Le montage peut s'effectuer dans le tuyau horizontal ou vertical.



Il est important :

- que le réchauffeur d'air électrique soit monté dans le sens du flux derrière le ventilateur. Dans le cas contraire le moteur du ventilateur risque la surchauffe. Il n'est pas nécessaire de continuer à faire tourner le ventilateur par inertie pour refroidir le réchauffeur d'air électrique.
- que les flèches de direction du flux d'air [P] soient respectées.
- que le bornier soit orienté vers le haut ou avec une inclinaison latérale de 90° max. en cas d'un montage dans le tuyau horizontal. Le montage du bornier avec orientation vers le bas n'est pas autorisé.



- que la vitesse d'écoulement de l'air qui passe dans le refroidisseur d'air est d'au moins 1,5 m/s. Pour le contrôle il faut absolument installer le contrôleur de débit d'air LW9.
- qu'un bout de tuyau d'une longueur de 1 m min. soit monté comme tracé stabilisateur entre le ventilateur et le réchauffeur d'air électrique. Ceci assure un écoulement impeccable de l'air dans le réchauffeur d'air. La section du tuyau doit correspondre au diamètre du ventilateur (ne pas réduire / agrandir).
- que l'a distance entre le réchauffeur d'air électrique et le coude du tuyau, ventilateurs, filtres à air et volets corresponde au minimum à 2 fois le diamètre du tuyau. Une distance trop faible peut entraîner un flux d'air irrégulier et risque de déclencher la protection anti-surchauffe ou un incendie.
- que les sondes soient placées correctement, voir instructions de montage.
- qu'un filtre à air du type „TFE...“ soit installé avant le réchauffeur d'air.

- que l'isolant ne soit pas composé de matières inflammables.
- que la plaque signalétique soit bien visible même après le montage.
- que le bornier soit facilement accessible.

Consignes pour le montage pour l'installation des sondes [3], [4] et LW 9

Veuillez respecter les distances suivantes lors du choix des emplacements.

- Sonde pour gaine rectangulaire FL 60 P :
Lieu de montage = 2 fois le diamètre du tuyau env. comme référence de distance après le réchauffeur d'air électrique. Appliquer un alésage de Ø10 mm dans le tuyau, visser ensuite le capteur avec des vis en tôle (régler pour les petits tuyaux de façon centrée, pour des grands tuyaux avec une profondeur de plongée max.).
- Contrôleur de débit d'air LW 9 :
A monter avant le ventilateur, puisque le flux d'air est relativement régulier à cet endroit, voir également notice séparée. Régler le contrôleur de débit d'air de telle sorte, que la vitesse d'écoulement d'air à travers le réchauffeur d'air soit d'au moins 1,5 m/s.



Branchement électrique

- Veuillez vous référer aux schémas de branchement sur la dernière page ou sur le couvercle à l'intérieur du bornier.
- Le branchement électrique s'effectue aux connecteurs dans le bornier.
- Le type de protection ne peut être garanti que si les câbles sont passés dans les règles de l'art au moyen de passe-câble à vis appropriés. Pour ce faire, il faut percer les alésages munis de points destinés à la rupture forcée. Les passe-câble à vis sont à fournir sur site.
- Le réchauffeur d'air électrique doit impérativement être branché par l'intermédiaire d'une alimentation électrique permanente. Cette alimentation doit être dotée d'un dispositif de coupe-circuit du secteur avec des ouvertures de contact d'au moins 3,5 mm à chaque broche.
- Les deux régulateurs de la valeur théorique „D“ et „E“ de la platine électronique permettent de régler les températures limites dans la gaine de ventilation :
 - Limitation MIN = 0 à 30 °C
 - Limitation MAX = 20 à 60 °C

- Une fiche pont „G“ permet d'activer ou de désactiver la limitation MIN.
- **La limitation MAX doit toujours être activée!**
- Lors de livraison l'état est le suivant la :
 - limitation MAX est activée et réglée sur 30 °C.
 - limitation MIN est activée et réglée sur 15 °C.
- La régulation de vitesse des ventilateurs en combinaison avec les limiteurs électroniques de températures utilisés est autorisée (ne pas passer en dessous d'une vitesse d'écoulement de 1,5 m/s).

⚠ Attention lorsque le réchauffeur d'air électrique est branché

Avant d'enlever le couvercle du bornier, il faut couper l'appareil à tous pôles du secteur. Pour ce faire, il faut couper le fusible secteur dans la boîte à fusibles et apposer un panneau d'avertissement pour empêcher toute remise en route par mégarde.

Entretien/nettoyage

Si un filtre à air TFE a été installé devant le réchauffeur d'air électrique, l'appareil ne nécessite aucun entretien.

Vérifier périodiquement l'absence de saletés sur le filtre et la grille d'aspiration et nettoyer si besoin. Le cas échéant, remplacer les filtres TFE.

Ne jamais employer de détergents agressifs, nocifs pour la santé ou facilement inflammables.

En cas de panne

Lors de tout dysfonctionnement il faut vérifier en règle générale si le fusible secteur est en service.

Une des causes du déclenchement des interrupteurs de sécurité peut être par exemple une surchauffe, provoquée par des éléments chauffants ou filtres encrassés ou encore par une vitesse d'écoulement trop faible.

- **Si l'interrupteur de sécurité 1 a déclenché :**
Laisser refroidir l'appareil. Après refroidissement, le réchauffeur d'air électrique se remet automatiquement en marche.
- **Si l'interrupteur de sécurité 2 a déclenché :**
Laisser refroidir l'appareil. Appuyer ensuite sur le bouton RESET [2.1]. Le réchauffeur d'air électrique se remet en marche.

Si le dysfonctionnement persiste ou se produit de façon répétitive, couper l'appareil du secteur et consulter un technicien qualifié.

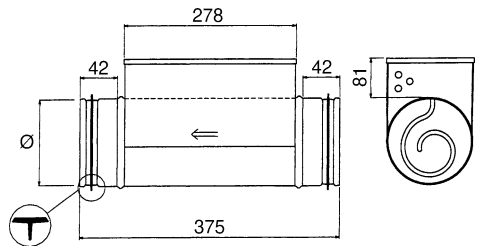
Caractéristiques techniques (voir également plaque signalétique)

Boîtier	Tôle acier, galvanisée alu
Corps de chauffe	Acier Nirosta
Raccordements de gaines	avec joints d'étanchéité pour tubes agrafés. Exception : DRH 35-12 R sans joints d'étanchéité
Températures autorisées lors du fonctionnement	
– autour de l'appareil	max. 30 °C
– air extérieur	max. 40 °C

En fonction du type d'appareil

Tension secteur	230 V AC, 1 phase 400 V AC, 2 phases 400 V AC, 3 phases
Fréquence secteur	50 Hz

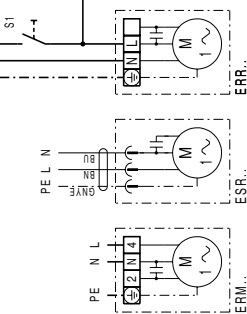
Dimensions (en mm)



Type d'appareil	Section du tuyau (Largeur nominale)
ERH 16-2 R	160 mm
DRH 16-5 R	160 mm
DRH 20-6 R	200 mm
DRH 25-9 R	250 mm
DRH 31-12 R	315 mm
DRH 35-12 R	355 mm
DRH 40-12 R	400 mm

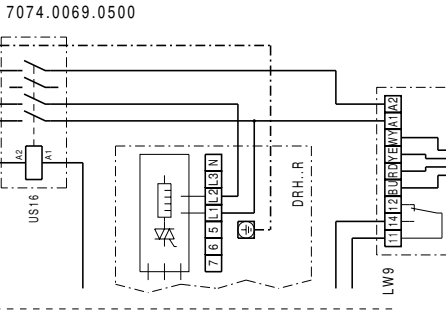
ERH 16-2R

L1
L2
L3
N
PE

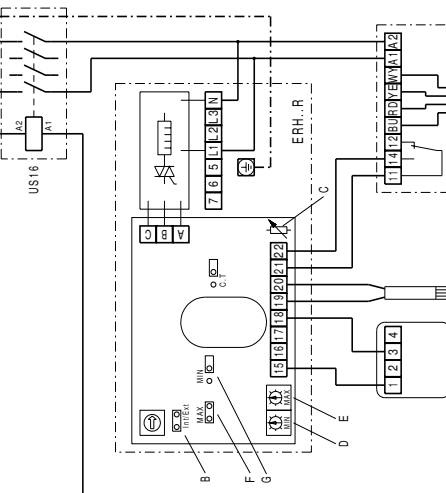


- (D) Anlage Ein
- S1 Allpoliger Trennschalter (Schutz)
- US16 Radial-Rohrventilator
- ERR.. Radial-Rohrventilator (schalldämmt)
- ERM.. Halb-radial-Rohrventilator
- ERH..R Elektro-Luftheizer: DRH 16-2R
- DRH..R Elektro-Luftheizer: DRH 16-5R oder DRH 20-6R
- B=Brücke Int/Ext muss geschlossen sein
- C=Einstellung des Potentiometers nicht verändern
- D=Schwertpoti für MIN-Begrenzung
- E=Schwertpoti für MAX-Begrenzung
- F=Brücke für MAX-Begrenzung, Brücke muss geschlossen sein!
- G=jeppn Brücke geschlossen, dann auch MIN-Begrenzung aktiv
- FR30P Ext. Sollwertregler (0-300 °C) mit Raumfühler
- FL60P Ext. Kanalfühler für MIN/MAX-Begrenzung
- LW9 Luftstromwächter (in Stelg.-N)
- Montage LW9-Sensor an Luftentzfer-Eingangseite

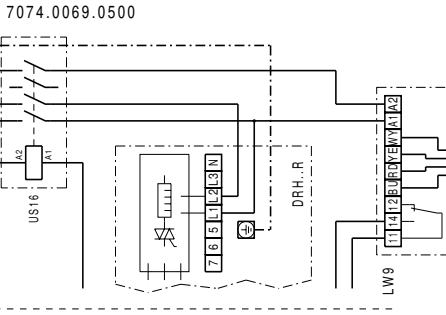
DRH 16-5R, DRH 20-6R



- (E) Device on
- S1 Allpole isolating switch (protection)
- ERR.. Centrifugal duct fan
- ESR.. Centrifugal fan (sound insulated)
- ERM.. Semi-centrifugal duct fan
- ERH..R Electric air heater: ERH 16-2R
- DRH..R Electric air heater: DRH 16-5R or DRH 20-6R
- B=Brücke Int/Ext must be closed
- C=Potentiometer setting (do not change)
- D=sepoint potentiometer for MIN limit setting range
- E=sepoint potentiometer for MAX limit setting range
- F=Brücke für MAX limit setting range (must be closed)
- G=If bridge is closed, MIN limit setting range is also active.
- FR30P External sepoint controller (0-300 °C) with room sensor
- FL60P External channel sensor for MIN/MAX limit setting range
- LW9 Air flow monitor (in position N)
- Install LW9 sensor in the entry side of the air heater



- (F) Installation Marche interrupteur de séparation sur tous les pôles (disjoncteur)
- ERR.. Ventilateur centrifuge pour gaine ronde
- ESR.. Ventilateur centrifuge (insonorisé)
- ERM.. Ventilateur hélico-centrifuge pour gaine ronde
- ERH..R Réchauffeur d'air électrique: ERH 16-2R
- DRH..R Réchauffeur d'air électrique: DRH 16-5R ou DRH 20-6R
- B=Point int/ext. doit être fermé
- C=Ne pas modifier le réglage du potentiomètre
- D=Potentiomètre de valeur théorique pour limitation MIN
- E=Potentiomètre de valeur théorique pour limitation MAX
- F=Point pour limitation (MAX), le point doit être fermé!
- G=Lorsque le point est fermé, la limitation MIN est également active
- FR30P Régulateur ext. de valeur théorique (0-300 °C) avec sonde de pièce
- FL60P Sonde ext. pour gaine rectangulaire pour limitation MIN/MAX
- LW9 Contrôleur de débit d'air (en position N)
- Montage du capteur LW9 du côté d'entrée du réchauffeur d'air



- (G) 7074.0069.0500
- US16
- DRH..R
- LW9 Sensor
- Installation Marche interrupteur de séparation sur tous les pôles (disjoncteur)
- ERR.. Ventilateur centrifuge pour gaine ronde
- ESR.. Ventilateur centrifuge (insonorisé)
- ERM.. Ventilateur hélico-centrifuge pour gaine ronde
- ERH..R Réchauffeur d'air électrique: ERH 16-2R
- DRH..R Réchauffeur d'air électrique: DRH 16-5R ou DRH 20-6R
- B=Point int/ext. doit être fermé
- C=Ne pas modifier le réglage du potentiomètre
- D=Potentiomètre de valeur théorique pour limitation MIN
- E=Potentiomètre de valeur théorique pour limitation MAX
- F=Point pour limitation (MAX), le point doit être fermé!
- G=Lorsque le point est fermé, la limitation MIN est également active
- FR30P Régulateur ext. de valeur théorique (0-300 °C) avec sonde de pièce
- FL60P Sonde ext. pour gaine rectangulaire pour limitation MIN/MAX
- LW9 Contrôleur de débit d'air (en position N)
- Montage du capteur LW9 du côté d'entrée du réchauffeur d'air

