

AMD / B AMD 500



■ **Beschreibung Einsatz, Gehäuse, Luftförderichtung, etc.** siehe Seite 46.

■ **Laufrad**

□ Nabe und Schaufeln aus korrosionsfester Aluminiumlegierung. Zehn aerodynamisch profilierte Schaufeln erzielen im Zusammenwirken mit dem Nachleitrاد höchste Wirkungsgrade und Druckziffern.

□ Dynamisch ausgewuchtet, Gütestufe 6.3 für vibrationsarmen Lauf.

□ Schaufeln werkseitig stufenlos verstellbar.

■ **Antrieb**

□ Baureihe AMD: Direkt durch effizienten IE3-Drehstrom-Normmotor. Polumschaltbare Ventilatoren mit IEC-Normmotor. Schutzart IP55, Isolationsklasse F.

□ Baureihe B AMD: Direkt durch effizienten IE3-Drehstrommotor (Smoke Extraction Motors F300 bzw. F400). Polumschaltbare Ventilatoren mit IEC-Normmotor. Schutzart IP55. Isolationsklasse H. Zum Klemmenkasten herausgeführtes Kabel mit feuerwiderstandsfähiger Schutzummantelung.

■ **Motorüberstand**

Bei einigen Typen ragt der Motor über das Gehäuse hinaus. Überstand Maß B in mm ist gemäß der Typentabelle zu beachten.

■ **Motorschutz**

Alle Typen sind mit auf den Klemmenkasten herausgeführten Kaltleitern ausgerüstet. Bei B AMD Modellen ist dieser im Entrauchungsbetrieb zu überbrücken.

■ **Zertifizierung**

Die Entrauchungsventilatoren B AMD wurden nach DIN EN 12101-3 geprüft. Zertifikat der Leistungsbeständigkeit:
 F300: 0036-CPR-RG05-18
 F400: 0036-CPR-RG05-19

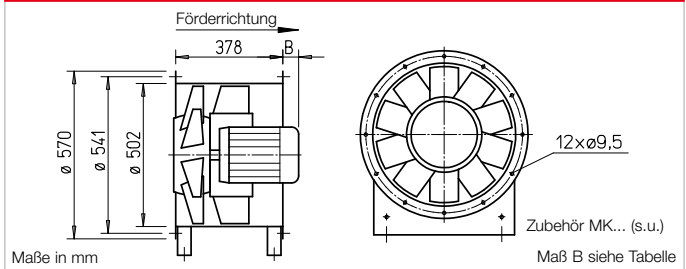
■ **Hinweise**

Techn. Beschreibung	Seite
Projektierungshinweise	13 ff.

■ **Sonderausführungen**

Sonderausführung mit Revisionsöffnung (Mehrpreis) auf Anfrage.

Maße AMD / B AMD 500



- **Elektrischer Anschluss**
 - Baureihe AMD: Serienmäßiger Klemmenkasten (IP55) aus Kunststoff, außen am Rohr montiert.
 - Baureihe B AMD: Serienmäßiger Klemmenkasten (Schutzart IP55) aus Aluminiumdruckguss, außen am Rohr montiert.
- **Fördermitteltemperaturen**
 - Baureihe AMD: Geeignet zur

Be- und Entlüftung von -20 °C bis +60 °C Dauertemperatur. Typen für höhere Fördermitteltemperaturen auf Anfrage.
 □ Baureihe B AMD: Wie Baureihe AMD, jedoch zusätzlich zur Rauchgasabsaugung entsprechend der Temperaturklassifikation bis 300 °C/120 Min. bzw. 400 °C/120 Min.

Double pressure

■ **Montagepaket MP-Z für zweistufige Z-Einheit**

Zur Anordnung von zwei identischen Ventilatoren hintereinander, für höchste Druckziffern. Lieferumfang: Verlängerungsrohre (2 St.) und Montagesatz. Gewicht: 15 kg

MP-Z 500

Best.-Nr. 04907

Double volume

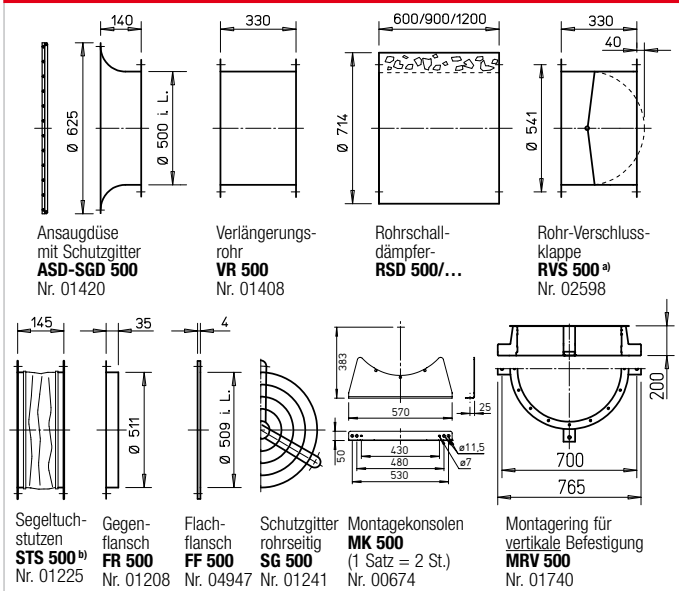
■ **Montagepaket MP-P für parallele P-Einheit**

Zur Anordnung von zwei identischen Ventilatoren nebeneinander, für höchste Fördermengen. Lieferumfang: Verlängerungsrohre, Rohrverschlussklappen, Montageschienen (je 2 St.), Montagekonsolen (4 St.) und Montagesätze. Gewicht: 55 kg

MP-P 500

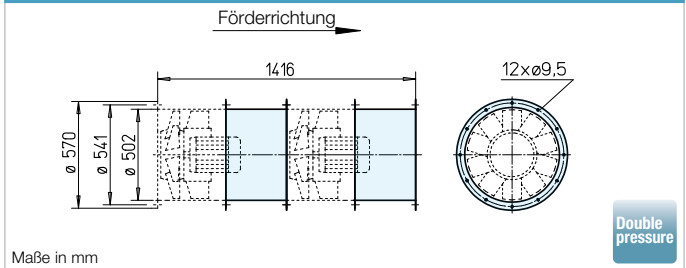
Best.-Nr. 04891

Zubehör AMD / B AMD 500

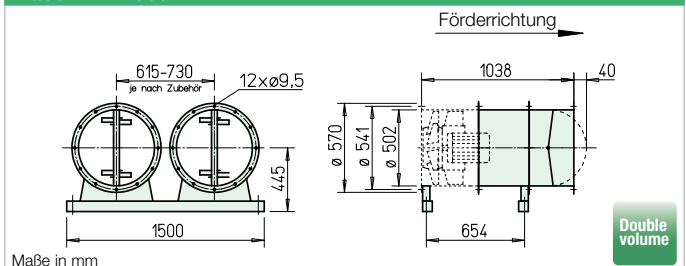


^{a)} Verschlussklappe, motorbetätigt, für Lüftungsbetrieb, siehe Helios Hauptkatalog. ^{b)} Type für B AMD: STSB 500 F400, Nr. 01915

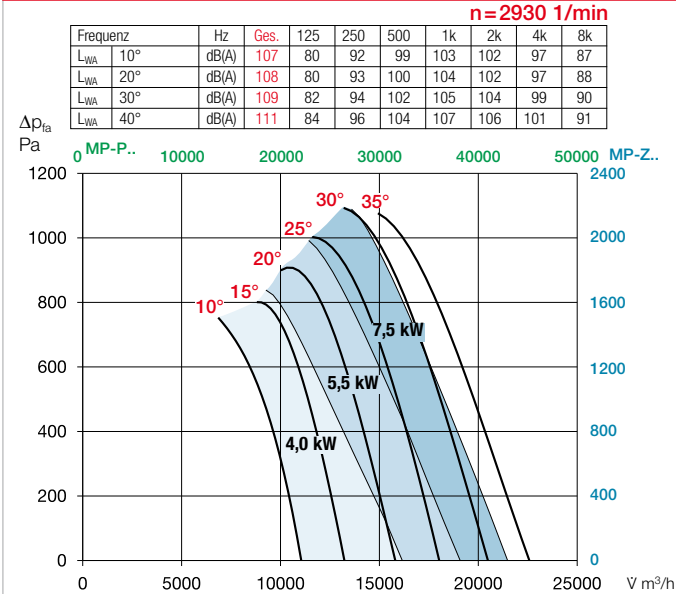
Maße MP-Z 500



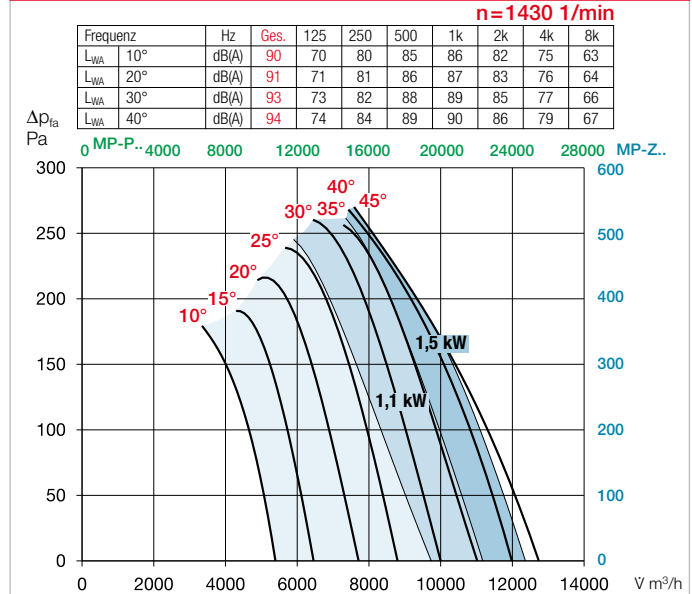
Maße MP-P 500



Kennlinien AMD / B AMD 500/2



Kennlinien AMD / B AMD 500/4



Type	Best.-Nr.	Drehzahl	Motor-Nennleistg. (Abgabe)	Nennspannung	Nennstrom	Maß B Motorüberstand	Anschluss Schaltplan	max. Fördermiteltemp. ¹⁾	Gewicht netto	Motorvollschutz oder Entrauchungssteuerung	Schwingungsdämpfer ²⁾				
											min ⁻¹	kW	V	A	mm
60° Drehstrom, 400 V, 50 Hz, Schutzart IP55															
AMD 500/4 0,75 kW												Motorvollschutz			
AMD 500/4	03118	1430	0,75	400	1,8	35	796	60	46	MSA	01289	SDD 1	01452	SDZ 1	01454
AMD 500/4	03119	1440	1,1	400	2,5	60	796	60	50	MSA	01289	SDD 1	01452	SDZ 1	01454
AMD 500/4	03122	1420	1,5	400	3,3	85	796	60	53	MSA	01289	SDD 1	01452	SDZ 1	01454
AMD 500/2	03115	2910	4	400 ³⁾	7,4	175	776	60	83	MSA	01289	SDD 1	01452	SDZ 1	01454
AMD 500/2	03116	2940	5,5	400 ³⁾	10,1	180	776	60	97	MSA	01289	SDD 2 ⁴⁾	01453	SDZ 2 ⁴⁾	01455
AMD 500/2	03117	2930	7,5	400 ³⁾	14,1	220	776	60	102	MSA	01289	SDD 2 ⁴⁾	01453	SDZ 2 ⁴⁾	01455
60° Polumschaltbar, 2 Drehzahlen, Drehstrom, Dahlander-Wicklung Y/Y, 400 V, 50 Hz, Schutzart IP55															
AMD 500/8/4	03275	645/1390	0,22/1,0	400	0,9/2,4	60	777	60	55	—	—	SDD 1	01452	SDZ 1	01454
AMD 500/8/4	03276	645/1390	0,3/1,5	400	1,1/3,0	85	777	60	58	—	—	SDD 1	01452	SDZ 2	01455
AMD 500/4/2	03273	1400/2900	1,4/5,9	400	3,6/11,4	180	777	60	118	—	—	SDD 2 ⁴⁾	01453	SDZ 2 ⁴⁾	01455
AMD 500/4/2	03274	1410/2900	2,0/8,0	400	4,7/14,9	220	777	60	129	—	—	SDD 2 ⁴⁾	01453	SDZ 2 ⁴⁾	01455
F300 Drehstrom, 400 V, 50 Hz, Schutzart IP55												Entrauchungssteuerung			
B AMD 500/4	03363	1430	0,75	400	1,8	18	776	60/300	48	EVS-D 001	04594	SDD 1F	01942	SDZ 1F	01943
B AMD 500/4	03364	1440	1,1	400	2,5	37	776	60/300	54	EVS-D 001	04594	SDD 1F	01942	SDZ 1F	01943
B AMD 500/4	03365	1440	1,5	400	3,3	62	776	60/300	57	EVS-D 001	04594	SDD 1F	01942	SDZ 1F	01943
B AMD 500/2	03360	2910	4	400 ³⁾	7,4	116	776	60/300	93	EVS-SD 001	04586	SDD 4 ⁴⁾	01944	SDZ 4 ⁴⁾	01945
B AMD 500/2	03361	2940	5,5	400 ³⁾	10,1	153	776	60/300	110	EVS-SD 002	04585	SDD 4 ⁴⁾	01944	SDZ 4 ⁴⁾	01945
B AMD 500/2	03362	2930	7,5	400 ³⁾	14,1	192	776	60/300	118	EVS-SD 003	04584	SDD 5 ⁴⁾	01924	SDZ 5 ⁴⁾	01925
F300 Polumschaltbar, 2 Drehzahlen, Drehstrom, Dahlander-Wicklung Y/Y, 400 V, 50 Hz, Schutzart IP55															
B AMD 500/8/4	03368	715/1440	0,3/1,2	400	1,2/3,0	62	777	60/300	53	EVS-DA 001	04548	SDD 1F	01942	SDZ 1F	01943
B AMD 500/8/4	03369	700/1430	0,55/2,2	400	2,0/4,8	98	777	60/300	63	EVS-DA 001	04548	SDD 1F	01942	SDZ 1F	01943
B AMD 500/4/2	03366	1440/2890	1,1/4,4	400	2,8/8,6	116	777	60/300	94	EVS-DA 053	04192	SDD 4 ⁴⁾	01944	SDZ 4 ⁴⁾	01945
B AMD 500/4/2	03367	1470/2930	2,0/8,0	400	4,8/15,3	153	777	60/300	118	EVS-DA 054	04194	SDD 5 ⁴⁾	01924	SDZ 5 ⁴⁾	01925
F400 Drehstrom, 400 V, 50 Hz, Schutzart IP55															
B AMD 500/4	03213	1430	0,75	400	1,63	18	776	60/400	47	EVS-D 001	04594	SDD 1F	01942	SDZ 1F	01943
B AMD 500/4	03214	1440	1,1	400	2,4	37	776	60/400	55	EVS-D 001	04594	SDD 1F	01942	SDZ 1F	01943
B AMD 500/4	03215	1440	1,5	400	3,26	62	776	60/400	57	EVS-D 001	04594	SDD 1F	01942	SDZ 1F	01943
B AMD 500/2	03210	2910	4	400 ³⁾	7,72	116	776	60/400	95	EVS-SD 001	04586	SDD 4 ⁴⁾	01944	SDZ 4 ⁴⁾	01945
B AMD 500/2	03211	2940	5,5	400 ³⁾	10,6	153	776	60/400	111	EVS-SD 002	04585	SDD 4 ⁴⁾	01944	SDZ 4 ⁴⁾	01945
B AMD 500/2	03212	2930	7,5	400 ³⁾	13,9	192	776	60/400	122	EVS-SD 003	04584	SDD 5 ⁴⁾	01924	SDZ 5 ⁴⁾	01925
F400 Polumschaltbar, 2 Drehzahlen, Drehstrom, Dahlander-Wicklung Y/Y, 400 V, 50 Hz, Schutzart IP55															
B AMD 500/8/4	03218	715/1430	0,3/1,2	400	1,29/2,92	62	777	60/400	53	EVS-DA 001	04548	SDD 1F	01942	SDZ 1F	01943
B AMD 500/8/4	03219	700/1430	0,55/2,2	400	2,0/4,84	98	777	60/400	63	EVS-DA 001	04548	SDD 1F	01942	SDZ 1F	01943
B AMD 500/4/2	03216	1440/2890	1,1/4,4	400	2,79/8,59	116	777	60/400	94	EVS-DA 053	04192	SDD 4 ⁴⁾	01944	SDZ 4 ⁴⁾	01945
B AMD 500/4/2	03217	1470/2930	2,0/8,0	400	4,83/15,3	153	777	60/400	118	EVS-DA 054	04194	SDD 5 ⁴⁾	01924	SDZ 5 ⁴⁾	01925

Zur Festlegung des Anstellwinkels ist die Angabe des Volumenstroms und der Druckerhöhung erforderlich.

²⁾ Bei Z-/P-Bauweise aufgrund des höheren Gesamtgewichtes Typenzuordnung entsprechend Tabellen auf Seite 167.

⁴⁾ Verlängerungrohr VR.. über dem Motorüberstand erforderlich.

¹⁾ Bei Lüftungsbetrieb / Entrauchung (einmalig 120 Min.).

³⁾ Y/Δ Aufnal.