

Installationsanleitung
Deutsch

RECHTECKIGE SERIE WK45 - 500 Pa / 300 Pa

Zert. 1812-CPR-1006 EN 15650

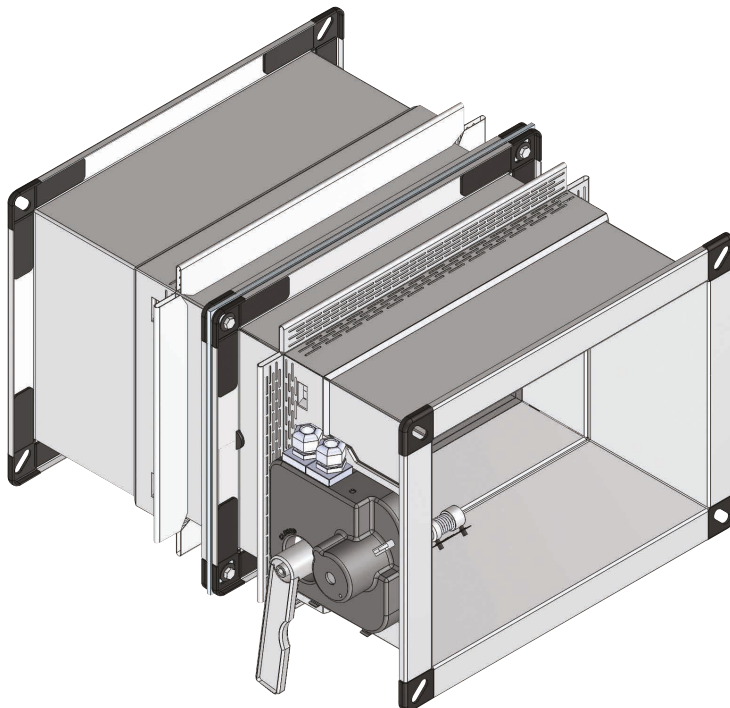
1MUBWK45DE-LIND rev 19-05



www.lindab.com - Brandschutzklappen sind von MP3 Srl hergestellt www.mp3-italia.it

Weitere Auskünfte stehen im Technischen Handbuch zur Verfügung.
Da der Hersteller seine komplette Produktion ständig verbessert, können die ästhetischen und dimensional Eigenschaften, die technischen Daten, die Ausstattungen und das Zubehör immer Veränderungen unterliegen.

Dies ist eine 17 Installationsanleitung.



ALLGEMEINES

■ Feuerwiderstandsklasse gemäß EN 13501-3:2009

		El 180 S (500 Pa)	El 120 S (500 Pa)	El 90 S (500 Pa)	El 60 S (500 Pa)	El 30 S (500 Pa)	
Massivwand	Einbau in vertikale Massivwand El 120 S						
	Mindestdicke Wand 100 mm Mindestdichte Wand 500 kg/m ³ Versiegelung mit Mörtel oder Gipsstuck ve (i↔o)	W	-	B X H mind. 200 x 200 max. 1500 x 800	B X H mind. 200 x 200 max. 1500 x 800	B X H mind. 200 x 200 max. 1500 x 800	B X H mind. 200 x 200 max. 1500 x 800
	Einbau in vertikale Massivwand El 120 S						
Massivwand	Mindestdicke Wand 100 mm Mindestdichte Wand 500 kg/m ³ Versiegelung aus Gipskarton und Steinwolle Dichte 100 kg/m ³ ve (i↔o)	D	-	B X H mind. 200 x 200 max. 1500 x 800	B X H mind. 200 x 200 max. 1500 x 800	B X H mind. 200 x 200 max. 1500 x 800	B X H mind. 200 x 200 max. 1500 x 800
	Einbau in vertikale Massivwand El 180 S						
Massivwand	Mindestdicke Wand 140 mm Mindestdichte Wand 500 kg/m ³ Putzversiegelung ve (i↔o)	W	B X H mind. 200 x 200 max. 1500 x 800	B X H mind. 200 x 200 max. 1500 x 800	B X H mind. 200 x 200 max. 1500 x 800	B X H mind. 200 x 200 max. 1500 x 800	B X H mind. 200 x 200 max. 1500 x 800
	Einbau in vertikale Leichtbauwand (Gipskarton) El 120 S						
Leichtbauwand	Mindestdicke Wand 100mm Wand mit Steinwolle mit einer Dichte bis 100 kg/m ³ (optional) Versiegelung mit Mörtel oder Gipsputz ve (i↔o)	W	-	B X H mind. 200 x 200 max. 1500 x 800	B X H mind. 200 x 200 max. 1500 x 800	B X H mind. 200 x 200 max. 1500 x 800	B X H mind. 200 x 200 max. 1500 x 800
	Einbau in vertikale Leichtbauwand (Gipskarton) El 90 S						
	Mindestdicke Wand 100mm Mindestdichte Steinwolle Wand bis 100 kg/m ³ (optional) Gipskartonwand und Versiegelung mit Steinwolle 100 kg/m ³ ve (i↔o)	D	-	-	B X H mind. 200 x 200 max. 1500 x 800	B X H mind. 200 x 200 max. 1500 x 800	B X H mind. 200 x 200 max. 1500 x 800
Leichtbauwand	Einbau in vertikale Leichtbauwand (Gipsplatten) El 120 S						
	Mindestdicke Wand 100 mm Mindestdichte Wand 995 kg/m ³ Gipsstuckversiegelung ve (i↔o)	W	-	B X H mind. 200 x 200 max. 1000 x 600	B X H mind. 200 x 200 max. 1000 x 600	B X H mind. 200 x 200 max. 1000 x 600	B X H mind. 200 x 200 max. 1000 x 600
	Einbau in vertikale Leichtbauwand (Gipsplatten) El 90 S						
Leichtbauwand	Mindestdicke Wand 70 mm Mindestdichte Wand 995 kg/m ³ Gipsstuckversiegelung ve (i↔o)	W	-	-	B X H mind. 200 x 200 max. 1000 x 600	B X H mind. 200 x 200 max. 1000 x 600	B X H mind. 200 x 200 max. 1000 x 600
	Einbau in Decke El 180 S						
Decke	Mindestdicke Decke 140 mm Mindestdichte Decke 2.200 kg/m ³ Putzversiegelung ho (i↔o)	W	B X H mind. 200 x 200 max. 1500 x 800	B X H mind. 200 x 200 max. 1500 x 800	B X H mind. 200 x 200 max. 1500 x 800	B X H mind. 200 x 200 max. 1500 x 800	B X H mind. 200 x 200 max. 1500 x 800
	Einbau in Decke El 120 S						
	Mindestdicke Decke 150 mm Mindestdichte Decke 650 kg/m ³ Putzversiegelung ho (i↔o)	W	-	B X H mind. 200 x 200 max. 1500 x 800	B X H mind. 200 x 200 max. 1500 x 800	B X H mind. 200 x 200 max. 1500 x 800	B X H mind. 200 x 200 max. 1500 x 800
Decke	Einbau in Decke El 90 S						
	Mindestdicke Decke 100 mm Mindestdichte Decke 650 kg/m ³ Putzversiegelung ho (i↔o)	W	-	-	B X H mind. 200 x 200 max. 1500 x 800	B X H mind. 200 x 200 max. 1500 x 800	B X H mind. 200 x 200 max. 1500 x 800

B x H sind die in mm ausgedrückten kleinsten und größten Nennmaße (Breite x Höhe) der Brandschutzklappen

- ve Vertikaler Einbau
- ho Waagerechter Einbau
- (i↔o) Richtung der klassifizierten Feuerwiderstandsdauer
- Pa Pascal Unterdruck
- E Raumabschluss
- I Wärmedämmung (unter Brandeinwirkung)
- S Rauchdichtheit
- W Versiegelung mit Bindemitteln
- D Trocken-Versiegelung

Zert. 1812-CPR-1006 EN 15650

■ Versiegelungen Weichschott

		EI 120 S (300 Pa)	EI 90 S (300 Pa)	EI 60 S (300 Pa)	EI 30 S (300 Pa)
Maurowand	Installation in starrer senkrechter Wand mit Versiegelung Weichschott EI 90 S				
	Mindestdicke Wand 100 mm Mindestdichte Wand 500 kg/m ³ Versiegelung aus Steinwolle Dichte 140 kg/m ³ und endothermischem Brandschutzanstrich ve (i↔o)	W	-	B x H mind. 200 x 200 max. 1500 x 800	B x H mind. 200 x 200 max. 1500 x 800
Leichtbauwand	Installation in senkrechter Leichtbauwand (Gipskarton) mit Versiegelung Weichschott EI 90 S				
	Mindestdicke Wand 100mm Mindestdichte Steinwolle Wand bis 100 kg/m ³ (optional) Steinwoll dichte 140 kg/m ³ und endotherme Lackversiegelung ve (i↔o)	W	-	B x H mind. 200 x 200 max. 1500 x 800	B x H mind. 200 x 200 max. 1500 x 800
Leichtbauwand	Installation in senkrechter Leichtbauwand (Gipsplatten) mit Versiegelung Weichschott EI 90 S				
	Mindestdicke Wand 100 mm Mindestdichte Wand 995 kg/m ³ Versiegelung aus Steinwolle Dichte 140 kg/m ³ und endothermischem Brandschutzanstrich ve (i↔o)	W	-	B x H mind. 200 x 200 max. 1500 x 800	B x H mind. 200 x 200 max. 1500 x 800
Decke	Installation in Decke mit Versiegelung Weichschott EI 120 S				
	Minimale Bodendicke 150 mm Minimale Bodendichte 650 kg/m ³ Steinwolle 140 kg/m ³ und endothermischem Brandschutzanstrich ho (i↔o)	W	B x H mind. 200 x 200 max. 1500 x 800	B x H mind. 200 x 200 max. 1500 x 800	B x H mind. 200 x 200 max. 1500 x 800

B x H sind die in mm ausgedrückten kleinsten und größten Nennmaße (Breite x Höhe) der Brandschutzklappen

ve Vertikaler Einbau

ho Waagerechter Einbau

(i↔o) Richtung der klassifizierten Feuerwiderstandsdauer

Pa Pascal Unterdruck

E Raumabschluss

I Wärmedämmung (unter Brandeinwirkung)

S Rauchdichtheit

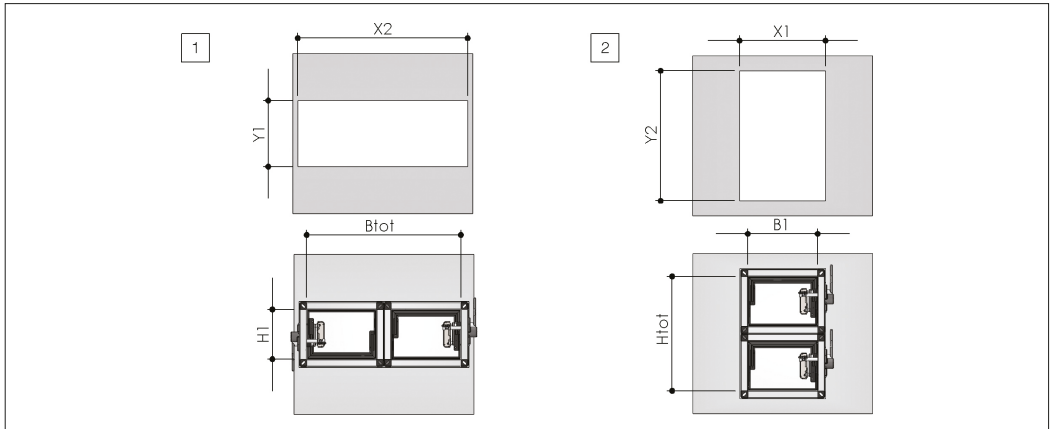
W Versiegelung mit Bindemitteln

D Trocken-Versiegelung

Zert. 1812-CPR-1006 EN 15650

■ Wandausschnitt für im Verbund montierte Klappen

1. Ausschnitt und Installation für zwei nebeneinander und mit horizontaler Achse montierte Klappen
2. Ausschnitt und Installation für zwei übereinander und mit horizontaler Achse montierte Klappen

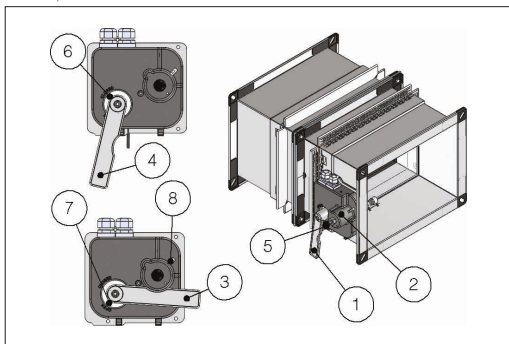


	X1	X2	Y1	Y2
Senkrechte Massivwand EI 120 S	B1 + 80 mm	Gesamtgrundfläche B + 80 mm	H1 + 80 mm	Gesamthöhe H + 80 mm
senkrechte Leichtbauwand aus Gipskarton EI 120 S	B1 + 100 mm	Gesamtgrundfläche B + 100 mm	H1 + 100 mm	Gesamthöhe H + 100 mm
senkrechte Leichtbauwand aus Gipskarton EI 90 S	B1 + 75 mm	Gesamtgrundfläche B + 75 mm	H1 + 75 mm	Gesamthöhe H + 75 mm
senkrechte Leichtbauwand aus Gipsplatten EI 120 S	B1 + 80 mm	Gesamtgrundfläche B + 80 mm	H1 + 80 mm	Gesamthöhe H + 80 mm
senkrechte Leichtbauwand aus Gipsplatten EI 90 S	B1 + 80 mm	Gesamtgrundfläche B + 80 mm	H1 + 80 mm	Gesamthöhe H + 80 mm
Waagerechte Decke EI 180 S	B1 + 130 mm	Gesamtgrundfläche B + 130 mm	H1 + 130 mm	Gesamthöhe H + 130 mm
Waagerechte Decke EI 120 S	B1 + 130 mm	Gesamtgrundfläche B + 130 mm	H1 + 130 mm	Gesamthöhe H + 130 mm
Waagerechte Decke EI 90 S	B1 + 130 mm	Gesamtgrundfläche B + 130 mm	H1 + 130 mm	Gesamthöhe H + 130 mm

■ Betätigungsarten

▣ Manuell / Manuell mit Magnet

1. Hebel zum manuellen Öffnen
2. Schutzgehäuse
3. Hebelstellung bei offenem Klappenblatt
4. Hebelstellung bei geschlossenem Klappenblatt
5. Magnetgruppe-Knauf (für Version mit Magnet)
6. Anzeige Klappenblatt geschlossen
7. Anzeige Klappenblatt offen
8. Knopf zum manuellen Verschließen



Verschließen der Klappe

Automatisches Verschließen mit Thermosicherung.

Der Auslösemechanismus arbeitet mit einer Thermosicherung, über die das Klappenblatt automatisch geschlossen wird, wenn die Temperatur im Lüftungskanal 70 °C (bzw. 95 °C bei der Version mit auf 95 °C geeichter Thermosicherung) übersteigt.

Die Brandschutzklappe kann auch manuell durch Drücken der entsprechenden Taste geschlossen werden.

Wenn der manuelle Mechanismus mit Elektromagnet ausgerüstet ist kann die Brandschutzklappe auch fernausgelöst werden.

Der Öffnungs-/Schließmechanismus der Version mit manueller Magnetsteuerung ist mit einem Elektromagnet ausgerüstet, der bei Unterbrechen der Spannungsversorgung (Version mit Haftmagnet) oder bei Anlegen einer Spannung (Version mit Impulsmagnet) das Klappenblatt schließt.

Öffnen der Klappe

Das Öffnen der Klappen muss mit dem Verriegelungssystem der Lüftung erfolgen.

Falls die Brandschutzklappe durch Drücken der Taste oder Fernbedienung des Elektromagneten (Version mit Magnet) geschlossen wurde, kann sie durch Schwenken des Öffnungshebels im Gegenuhrzeigersinn geöffnet werden.

Bei den Versionen mit Elektrohaftmagnet muss vor dem Öffnen der Brandschutzklappe Spannung angelegt und der Knauf des Magneten gezogen werden.

Falls die Brandschutzklappe durch die Thermosicherung geschlossen wurde, kann sie nach deren Austausch durch Schwenken des Öffnungshebels entgegen den Uhrzeigersinn geöffnet werden.

Endschalter

Auf Anfrage kann die Brandschutzklappe mit Endschaltern (optional SA/SC/S2) ausgerüstet werden, die die Position des Klappenblatts (offen oder geschlossen) anzeigen. Weitere Details siehe Elektrische Anschlüsse

Ferngesteuerte Auslösung

Über Impuls-Elektromagnet oder durch Unterbrechen der Spannungsversorgung (nur bei Version WK45M).

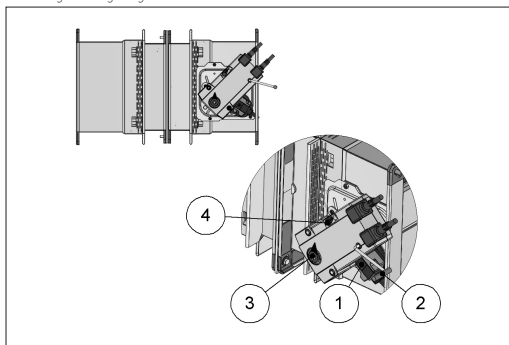
Auslösetemperatur der Thermosicherung zum automatischen Verschließen

70 °C ± 7 °C (Standard)

95 °C ± 9 °C (auf Anfrage).

▣ Motorisierte Version Belimo

1. Schalter zum manuellen Verschließen
2. Kurbel zum manuellen Öffnen
3. Positionsanzeiger
4. Klingverriegelungshebel



Verschließen der Klappe

Automatisches Verschließen mit Thermosicherung.

Der Auslösemechanismus arbeitet mit einer Thermosicherung, über die das Klappenblatt automatisch geschlossen wird, wenn die Temperatur im Lüftungskanal 72 °C (bzw. 95 °C bei der auf 95 °C geeichten Version) übersteigt.

Wenn der Motor unter Spannung ist, kann die Brandschutzklappe über den Schalter auf dem Temperaturfühler oder durch Unterbrechen der Spannungsversorgung geschlossen werden.

Öffnen der Klappe

Das Öffnen der Klappen muss mit dem Verriegelungssystem der Lüftung erfolgen.

Zum Öffnen der Brandschutzklappe mit dem Stellmotor den Motor mit Spannungsversorgung. Weitere Details siehe Elektrische Anschlüsse.

Verwenden Sie den bereitgestellten Griff, um die Klappe manuell zu öffnen; drehen Sie den Griff hierfür vorsichtig im Uhrzeigersinn bis zur Anzeige „90 °C“. Bedienen Sie den in der Abbildung angezeigten Hebel, um die Klappe in offener Position zu arretieren.

Bei VGB/DGB-Versionen halten Sie die Klappe in geöffneter Position und drehen Sie den Griff vorsichtig im umgekehrten Uhrzeigersinn.

Vor dem manuellen Öffnen des Klappenblatts muss die Spannungsversorgung des Motors unterbrochen werden.

Endschalter

Die motorisierten Versionen sind serienmäßig mit zwei Endschaltern ausgerüstet, die die Position des Klappenblatts (offen oder geschlossen) anzeigen. Weitere Details siehe Elektrische Anschlüsse.

Ferngesteuerte Auslösung

Bei Unterbrechen der Spannungsversorgung des Motors wird das Klappenblatt geschlossen.

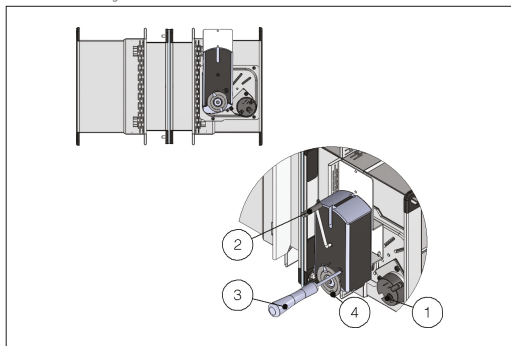
Auslösetemperatur der Thermo­sicherung zum automatischen Verschließen

72 °C±7 °C (Standard)

95 °C±9 °C (auf Anfrage).

■ Motorisierte Version Siemens

1. Schalter zum manuellen Verschließen
2. Kurbel zum manuellen Öffnen
3. Schraubendreher
4. Positionsanzeiger



Verschließen der Klappe

Automatisches Verschließen mit Thermo­sicherung.

Der Auslösemechanismus arbeitet mit einer Thermo­sicherung, über die das Klappenblatt automatisch geschlossen wird, wenn die Temperatur im Lüftungskanal 72 °C (bzw. 95 °C bei der auf 95 °C geeichten Version) übersteigt.

Wenn der Motor unter Spannung ist, kann die Brandschutzklappe über den Schalter auf dem Temperaturfühler oder durch Unterbrechen der Spannungsversorgung geschlossen werden.

Öffnen der Klappe

Das Öffnen der Klappen muss mit dem Verriegelungssystem der Lüftung erfolgen.

Zum Öffnen der Brandschutzklappe mit dem Stellmotor den Motor mit Spannung versorgen. Weitere Details siehe Elektrische Anschlüsse.

Zum Öffnen der Brandschutzklappe von Hand wird eine Kurbel mitgeliefert. Diese entgegen den Uhrzeigersinn vorsichtig bis zur 90° Position betätigen. Um das Klappenblatt in offener Position festzustellen, die in der Abbildung gezeigte Schraube mit einem Schraubendreher gegen den Uhrzeigersinn drehen.

Vor dem manuellen Öffnen des Klappenblatts muss die Spannungsversorgung des Motors unterbrochen werden.

Endschalter

Die motorisierten Versionen sind serienmäßig mit zwei Endschaltern ausgerüstet, die die Position des Klappenblatts (offen oder geschlossen) anzeigen. Weitere Details siehe Elektrische Anschlüsse.

Ferngesteuerte Auslösung

Bei Unterbrechen der Spannungsversorgung des Motors wird das Klappenblatt geschlossen.

Auslösetemperatur der Thermo­sicherung zum automatischen Verschließen

72 °C±7 °C (Standard)

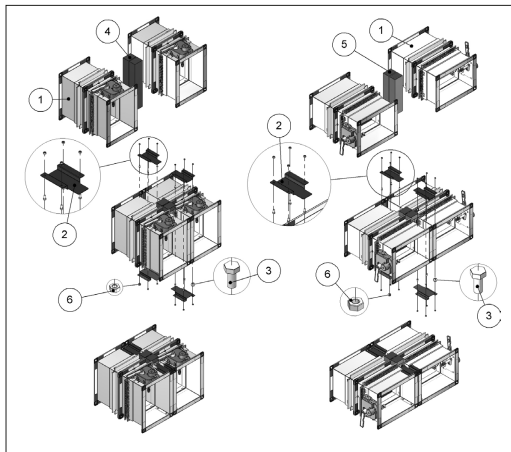
95 °C±9 °C (auf Anfrage).

■ Verbundmontage

Die patentierten Brandschutzklappen der rechteckigen Serie WK45 können mittels eines speziellen Verbindungsbausatzes (siehe entsprechenden Abschnitt) neben- oder übereinander (max. zwei Klappen) im Verbund installiert werden. Zubehör und Ersatzteile Zusätzlich müssen dann zwei Isolierstreifen vorgesehen werden.

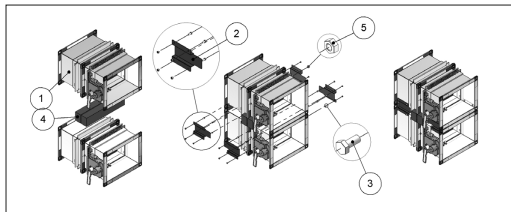
Die gekoppelten Brandschutzklappen können auf die gleiche Weise wie einzelne Klappen in der Wand installiert werden.

1. Brandschutzklappe WK45
2. Stahlplatte
3. Befestigungsschrauben
4. Steinwollestreifen 100 kg/m³ 80 x 65 x Nennseitenmaß der Klappe + 70 mm (nicht in der Verbindungsbausatzes enthalten WKBA2)
5. Steinwollestreifen 100 kg/m³ 80 x 65 x Nennhöhenmaß der Klappe + 70 mm (nicht in der Verbindungsbausatzes enthalten WKBA2)
6. Mutter



• Es ist nicht gestattet, mehr als zwei Klappen miteinander zu koppeln.

1. Brandschutzklappe WK45
2. Stahlplatte
3. Befestigungsschrauben
4. Steinwollestreifen 100 kg/m³ 80 x 65 x Nennseitenmaß der Klappe + 70 mm (nicht in der Verbindungsbausatzes enthalten WKBA2)
5. Mutter



• Es ist nicht gestattet, mehr als zwei Klappen miteinander zu koppeln.
• Es ist nicht gestattet, zwei Klappen mit vertikaler Achse übereinander zu montieren.

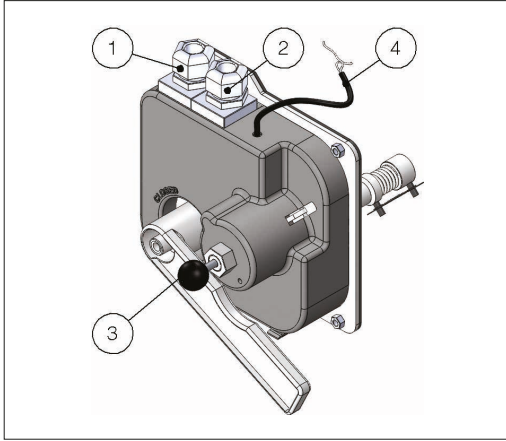
ELEKTRISCHE ANSCHLÜSSE

■ Verdrahtung

Die elektrischen Anschlüsse müssen von qualifiziertem und geschultem Personal durchgeführt werden.

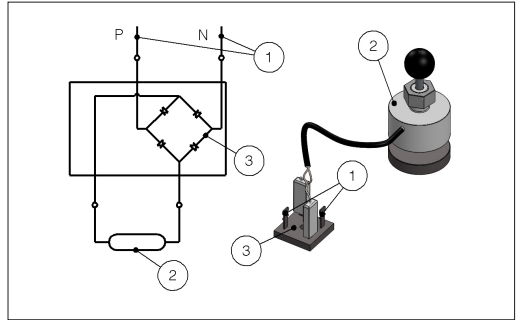
Vor der Durchführung von Arbeiten an elektrischen Teilen die Spannungsversorgung unterbrechen und sicherstellen, dass sie auf keinen Fall wiederhergestellt werden kann.

1. Endschalter SC (Brandschutzklappe geschlossen) - auf Anfrage
2. Endschalter SA (Brandschutzklappe offen) - auf Anfrage
3. Magnet - auf Anfrage
4. Kabel Magnetverkablung



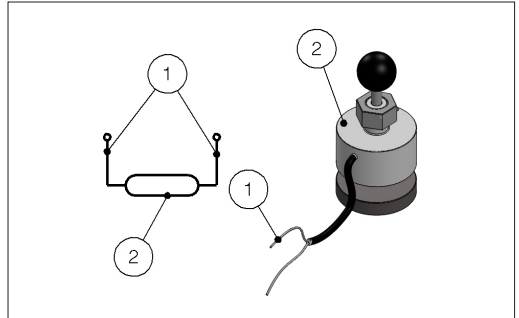
■ Magnetverkablung 230 V AC

1. Versorgung 230 V AC
2. Magnet
3. Gleichrichter



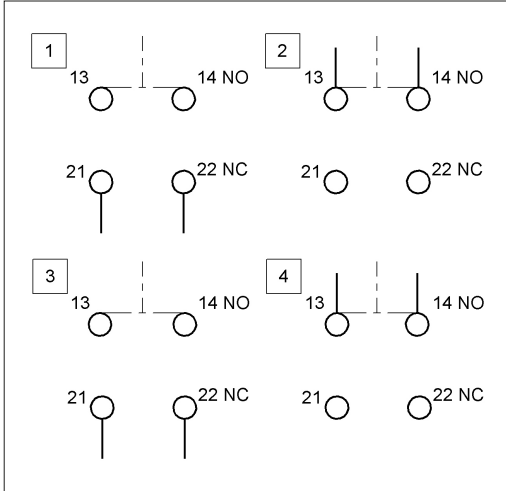
■ Magnetverkablung 24 V DC

1. Versorgung 24 V DC
2. Magnet



■ Kontaktpositionen der Endschalter SC/SA

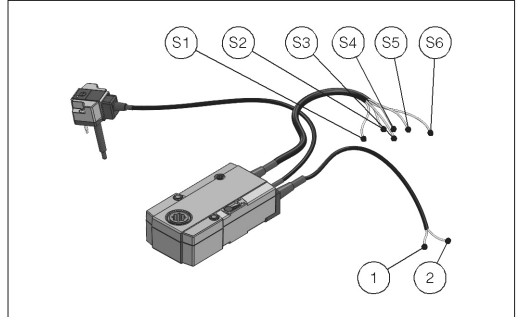
1. "NC" Schaltung des Endschalters SC bei geschlossener Brandschutzklappe (das geschlossene Klappenblatt öffnet den Schaltkreis)
2. "NO" Schaltung des Endschalters SC bei geschlossener Brandschutzklappe (das geschlossene Klappenblatt schließt den Schaltkreis)
3. "NC" Schaltung des Endschalters SA bei offener Brandschutzklappe (das offene Klappenblatt öffnet den Schaltkreis)
4. "NO" Schaltung des Endschalters SA bei offener Brandschutzklappe (das offene Klappenblatt schließt den Schaltkreis)



■ WK45 - Motorisierte Version

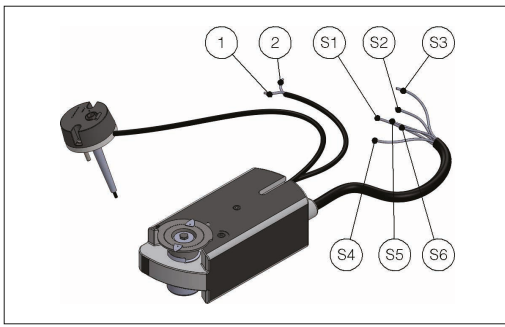
Belimo Motoren:

BFL24T, BFN24T, BF24T, BFL230T, BFN230T, BF230T.



Siemens Motoren:

GRA126, GNA126, GGA126.



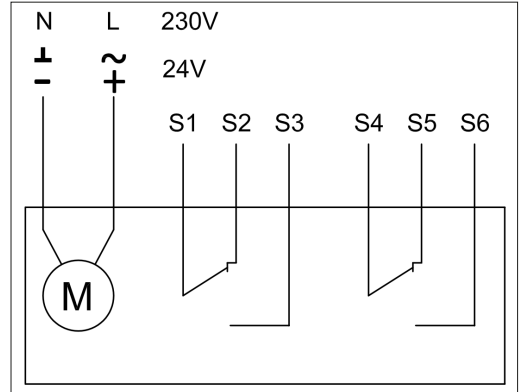
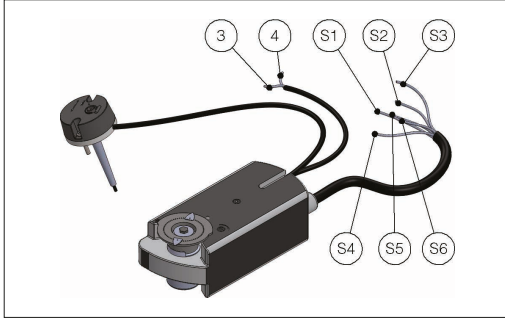
Elektrischer Anschluss motorisierte Brandschutzklappen

- Den elektrischen Anschluss der Brandschutzklappen wie folgt herstellen:
- Sicherstellen, dass Spannung und Frequenz mit denjenigen des Stellmotors übereinstimmen (siehe Typenschild);
 - Die Anschlüsse wie nachfolgend dargestellt herstellen.

- 1 Negativ (Gleichstrom) oder Neutral (Wechselstrom)
- 2 Positiv (Gleichstrom) oder Phase (Wechselstrom)
- 3 Phase
- 4 Neutral
- S1 Masse Endschalter Brandschutzklappe geschlossen
- S2 Öffner-Endschalter Brandschutzklappe geschlossen
- S3 Schließer-Endschalter Brandschutzklappe geschlossen
- S4 Masse Endschalter Brandschutzklappe offen
- S5 Öffner-Endschalter Brandschutzklappe offen
- S6 Schließer-Endschalter Brandschutzklappe offen

Siemens Motoren:

GRA326, GNA326, GGA326.



Elektrische Daten

Manuell		Manuell mit Magnet Motorisierte Version Belimo Motorisierte Version Siemens
Spannungsversorgung und Leistungsaufnahme		Haftmagnet: P=4,5 W (Version mit 24V DC oder 230 V AC)
		Impulsmagnet: P=4,5 W (Version mit 24V DC oder 230 V AC)
		Motor 24V AC/DC (WK45VMB): Belimo BFN24T Bei Öffnung: 4 W Im Ruhezustand: 1,4 W
		Motor 230V AC (WK45DMB) Belimo BFN230T Bei Öffnung: 5 W Im Ruhezustand: 2,1 W
		Motor 24V AC/DC (WK45VGB): Belimo BF24T Bei Öffnung: 7 W Im Ruhezustand: 2 W
	Motor 230V AC (WK45DGB) Belimo BF230T Bei Öffnung: 8 W Im Ruhezustand: 3 W	
	Motor 24V AC/DC (WK45VPS) / (WK45VSS): Siemens GNA126 / GRA126 Bei Öffnung: 3,5 W Im Ruhezustand: 2 W	
	Motor 230V AC (WK45DPS) / (WK45DSS): Siemens GNA326 / GRA326 Bei Öffnung: 4,5 W Im Ruhezustand: 3,5 W	
	Motor 24V AC/DC (WK45VGS): Siemens GGA126 Bei Öffnung: 6 W Im Ruhezustand: 1,5 W	
	Motor 230V AC (WK45DGS): Siemens GGA326 Bei Öffnung: 6 W Im Ruhezustand: 2,5 W	
Ruhekontakte	Version mit manueller Rückstellung: 15 - 400V 1,8 A	Version mit motorisierter Rückstellung: Siemens: AC 24V...230V / 6 (2) A Belimo: DC 5V...AC 250V / 1mA...3A (0,5A)
Schließzeit Klappenblatt	Feder: 1 s	Motor: < 30 s
Schutzart	IP42	IP42 MAGNETISCHE VERSION IP54 MOTORISIerte VERSION

WARTUNG UND INSPEKTION

Brandschutzklappen und Auslösemechanismen erfordern keine routinemäßige Wartung.

Außerordentliche Wartungen (Reparaturen) und regelmäßige Inspektionen obliegen dem Betreiber der Lüftungsanlage.

Die Implementierung eines periodischen Inspektionsplans für den Brandschutz des Gebäudes ermöglicht es, die Effizienz und Funktionalität der Brandschutzklappen zu gewährleisten.

■ Regelmäßige Inspektion und Reinigung

Die regelmäßige Inspektion muss in Übereinstimmung mit den gesetzlichen Bestimmungen oder den Bauvorschriften oder anderen örtlichen Vorschriften durchgeführt werden.

Mangels spezifischer Vorschriften (oder ihrer Ergänzung) wird gemäß Punkt 8.3 der Norm EN 1560 empfohlen, die folgenden Kontrolltätigkeiten in Intervallen von nicht mehr als 6 Monaten durchzuführen:

- Wenn die Klappe an ein Fernbedienungs- oder Befehlssystem (z. B. BMA oder GLT) angeschlossen ist, reagiert dieses ordnungsgemäß auf Befehle, wenn es mindestens einen Öffnungs- und Schließtest durchführt und die korrekte Bewegung des Klappenblattes und die ordnungsgemäße Funktion der Klappe überprüft (Mikroschalter (Endschalter)).
- Wenn die Klappe nicht an eine Fernbedienung oder ein Befehlssystem angeschlossen ist, führen Sie manuell einen Öffnungs- und Schließtest durch und überprüfen Sie die korrekte Bewegung des Klappenblattes und die korrekte Funktion der Mikroschalter (Endlagenschalter), falls vorhanden.

■ Reparatur

Aus Sicherheitsgründen dürfen Reparaturen an Brandbekämpfungskomponenten nur von qualifiziertem Personal durchgeführt werden.

Es dürfen nur Originalersatzteile des Brandschutzklappenherstellers verwendet werden.

A functional test must be performed after each repair. Nach jeder Reparatur muss eine Funktionsprüfung durchgeführt werden.

■ ENTSORGUNG

Die Entsorgung und Verschrottung hat nach den geltenden nationalen Richtlinien und Gesetzen zu erfolgen. Die Entsorgung und Verschrottung von elektrischen Bauteilen unterliegt der europäischen Richtlinie 2011/65/EU. „Zur

Zusammen mit den Kontrollaktivitäten wird empfohlen, das Fehlen von Korrosion, die Unversehrtheit der elektrischen Verkabelung und die Abdichtung des Aufbauträgers visuell zu überprüfen.

Die Reinigung der Klappen ist Teil der normalen Wartungsarbeiten an den Lüftungskanälen.

Brandschutzklappen können mit einem trockenen oder feuchten Tuch gereinigt werden.

Bei widerstandsfähigem Schmutz können normale Haushaltsreinigungsmittel verwendet werden.

Sofern für den Gebäudetyp vorgeschrieben, können desinfizierende Reinigungsmittel verwendet werden.

Der Einsatz von aggressiven Reinigungsmitteln oder mechanischen Scheuersystemen ist nicht gestattet.

Diese Angaben entsprechen den Normen EN 15650 Anhang D und EN 15423 Anhang C.

Überprüfen Sie nach Abschluss der Inspektions-, Reinigungs- oder Reparaturarbeiten, ob sich die Brandschutzklappe in der normalen Betriebsstellung befindet. Führen Sie Aufzeichnungen über alle Inspektionen, Reparaturen, aufgetretenen Probleme und deren Behebung.

Diese Vorgehensweise ist in der Praxis sehr nützlich, auch wenn sie nicht vorgeschrieben ist.

Beschränkung der Verwendung bestimmter gefährlicher Stoffe in Elektro- und Elektronikgeräten“.

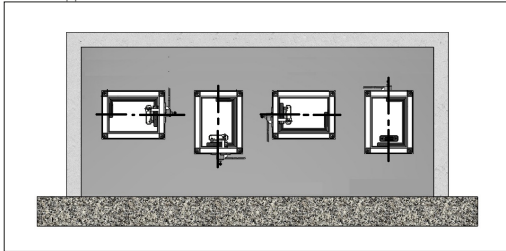
EINBAU

Alle Abmessungen in den Abbildungen sind in Millimetern angegeben.

Es wird empfohlen, vor dem Einbau eine Funktionsprüfung durchzuführen, um mögliche Transportschäden auszuschließen, und unmittelbar nach dem Einbau eine erneute Prüfung durchzuführen, um versehentliche Schäden am Produkt und Eingriffe in die Befestigungsteile auszuschließen.

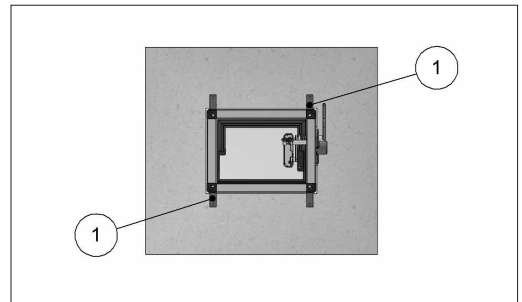
■ Einbaulage der Klappenachse

Die Brandschutzklappe kann mit waagrecht oder senkrecht stehender Drehachse des Klappenblattes installiert werden.



■ Positionierungsbügel vor der Befestigung

1. Befestigungsbügel WKG Y100 (separat zu bestellendes Zubehör, eine Größe für alle Klappenformate)



Die Befestigungsbügel WKG Y100 sind bei Installationen aus Gipskarton unbedingt erforderlich und beim Wänden mit einer Stärke von 100 mm empfohlen. Sie können nicht für Installationen mit Weichschott-Abdichtung benutzt werden.

■ Installation von flexiblen Anschlüssen, um die Ausdehnung der Lüftungskanäle auszugleichen

ACHTUNG: Die gesetzlichen Vorgaben und die am Aufstellungsort geltenden Normvorschriften beachten.

Der flexible Dehnungsausgleich kompensiert eventuelle Wärmeausdehnungen des Kanals und Verbiegungen der Wand im Brandfall aus.

„Flexible Steckverbinder werden eingesetzt, um die Brandschutzbelastung durch äußere Einflüsse im Brandfall zu begrenzen und die Feuerwiderstandsklasse zu erhalten.“

Im Allgemeinen ist es immer angebracht, für folgende Installationen der flexible Dehnungsausgleich zu benutzen:

- Leichtbauwände;
- Abdichtungen aus Steinwolle und Gipskarton oder Weichschott-Abdichtungen;
- Befestigungssysteme für Einbausätze.

Der flexible Anschluss muss normal entflammbar sein und im Brandfall sollte sich die Erdungsverbindung lösen, um die vollständige Trennung zwischen Brandschutzklappe und angeschlossenem Luftkanal zu gewährleisten.

Wenn flexible Verbinder aus leitendem Material (z. B. Aluminium) verwendet werden, ist keine zusätzliche Erdung erforderlich.

Trotz der Installation der flexiblen Steckverbinder muss die Brandschutzklappe in der Konstruktionsstütze installiert werden, damit ihr Gewicht die Einbaulage der Klappe sowohl im normalen Betrieb als auch im Brandfall nicht beeinträchtigt.

Es empfiehlt sich, den Dehnungsausgleich während der Installation nicht zusammenzudrücken.

Der flexible Verbinder muss mindestens 100 mm lang sein, damit mögliche Wärmeausdehnungen des Kanals ausgeglichen werden.

Immer darauf achten, dass der Dehnungsausgleich nicht die Öffnungs- und Schließbewegung des Klappenblatts blockiert/behindert.

- Einbau als Überströmungsklappe (ein- oder beidseitig nicht mit Luftkanälen verbunden)

Entsprechend EN 1366-2, Abschnitt 6.3.6, ist es möglich, die Brandschutzklappe von einer oder beiden Seiten luftkanalfrei zu installieren.

• Achtung: Die Feuerwiderstandsklassifizierung für Überströmungsanwendungen entspricht dem Abschnitt Feuerwiderstandsklasse gemäß EN 13501-3:2009 beschränkt auf EI 120S, wenn die Brandschutzklassifizierung höher eingestuft ist.

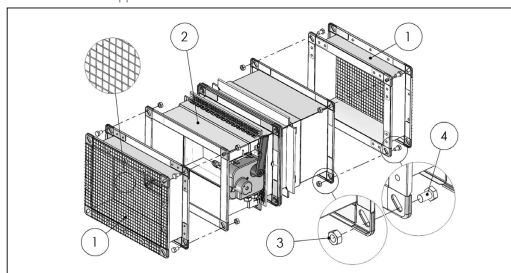
• Die Endkappe mit Gitter muss an der Seite montiert werden, die nicht mit dem Luftkanal verbunden ist.

• Die Endkappe mit Gitter besteht aus verzinktem Stahlblech und enthält Muttern und Schrauben zur Befestigung an der Brandschutzklappe.

• Die Endkappe mit Gitter wird separat von der Brandschutzklappe geliefert.

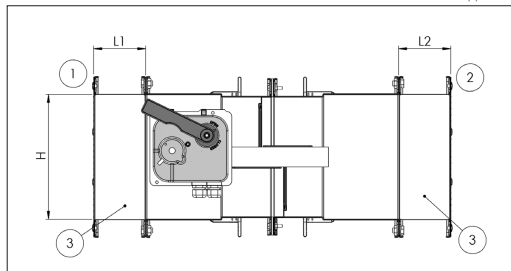
■ Komponenten (Überströmung)

1. Endkappe mit Gitter
2. Brandschutzklappe
3. Mutter M10
4. Schraube M10



■ Technische Daten (Überströmung)

1. Gehäuseende mit Auslösemechanismus
2. Gehäuseende gegenüberliegend des Auslösemechanismus
3. Endkappe mit Gitter
- H Nennhöhe der Brandschutzklappe
- L1 Länge der Endkappe mit Gitter auf dem Ende der Auslöseeinrichtung
- L2 Länge der Endkappe mit Gitter auf dem gegenüberliegenden Ende der Auslöseeinrichtung



Länge der Endkappe mit Schutzgitter in Abhängigkeit von der Höhe der Brandschutzklappe

H	L1	L2
200	50	50
250	50	50
300	50	50
350	50	50
400	50	50
450	50	50
500	50	50
550	50	50
600	50	50
650	100	100
700	100	100
750	150	150
800	150	150

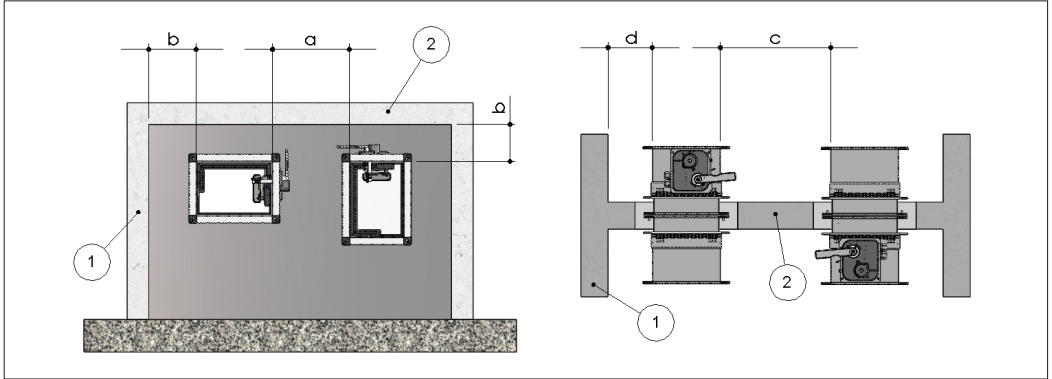
H Nennhöhe der Brandschutzklappe
L1 Länge der Endkappe mit Gitter auf dem Ende der Auslöseeinrichtung
L2 Länge der Endkappe mit Gitter auf dem gegenüberliegenden Ende der Auslöseeinrichtung

■ Mindestabstände

Es gelten die Abstandsregelungen des Herstellers. Des Weiteren sind die nationalen Normen und Regelungen zu berücksichtigen.

Mindestabstände

1. Vertikale Wand
2. Decke / Boden
- a. Die Entfernung zwischen Brandschutzklappen eingebaut innerhalb vertikale Seitenwand
- b. Die Entfernung zwischen Brandschutzklappe und vertikale Seitenwand / Decke
- c. Die Entfernung zwischen Brandschutzklappen eingebaut innerhalb Decke
- d. Die Entfernung zwischen Brandschutzklappe und vertikale Seitenwand



		Brandschutzklappen an vertikaler Wand installiert		Brandschutzklappen auf der Decke installiert		
Einbau		a [mm]	b [mm]	c [mm]	d [mm]	Verbundmontage
Massivwand	Einbau in vertikale Massivwand EI 180 S Putzversiegelung	70	75	-	-	Ja. Einziger Luftkanal
	Einbau in vertikale Massivwand EI 120 S Versiegelung mit Mörtel oder Gipsstück	70	75	-	-	Ja. Einziger Luftkanal
	Einbau in vertikale Massivwand EI 120 S Versiegelung aus Gipskarton und Steinwolle Dichte 100 kg/m ³	70	75	-	-	Ja. Einziger Luftkanal
Leichtbauwand	Einbau in vertikale Leichtbauwand (Gipskarton) EI 120 S Versiegelung mit Mörtel oder Gipsstück	70	75	-	-	Ja. Separate Lüftungskanäle
	Einbau in vertikale Leichtbauwand (Gipskarton) EI 90 S Versiegelung aus Gipskarton und Steinwolle Dichte 100 kg/m ³	70	75	-	-	Ja. Separate Lüftungskanäle
	Einbau in vertikale Leichtbauwand (Gipsplatten) EI 120 S Gipsstückversiegelung	70	75	-	-	Ja. Separate Lüftungskanäle
	Einbau in vertikale Leichtbauwand (Gipsplatten) EI 90 S Gipsstückversiegelung	200	75	-	-	Nein
Decke	Einbau in Decke EI 180 S Putzversiegelung	-	-	70	75	Ja. Separate Lüftungskanäle
	Einbau in Decke EI 120 S Putzversiegelung	-	-	70	75	Ja. Separate Lüftungskanäle
	Einbau in Decke EI 90 S Putzversiegelung	-	-	70	75	Ja. Separate Lüftungskanäle

Der Mindestabstand zwischen zwei oder mehr Verbundinstallationen beträgt 200 mm.

Es ist verboten, drei oder mehr Brandschutzklappen zu verbinden.

■ Versiegelungen Weichschott

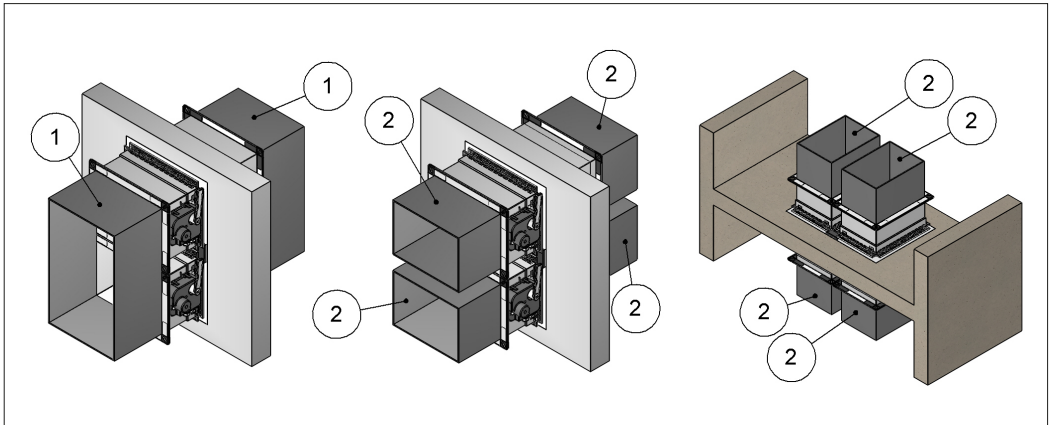
Einbau	Brandschutzklappen an vertikaler Wand installiert		Brandschutzklappen auf der Decke installiert		Verbundmontage
	a [mm]	b [mm]	c [mm]	d [mm]	
Massivwand Installation in starrer senkrechter Wand mit Versiegelung Weichschott EI 90 S Versiegelung aus Gipskarton und Steinwolle Dichte 140 kg/m ³ und endothermischem Brandschutzanstrich	70	50	-	-	Ja. Einziger Luftkanal
Leichtbauwand Installation in senkrechter Leichtbauwand (Gipskarton) mit Versiegelung Weichschott EI 90 S Versiegelung aus Gipskarton und Steinwolle Dichte 140 kg/m ³ und endothermischem Brandschutzanstrich	70	50	-	-	Ja. Einziger Luftkanal
Installation in senkrechter Leichtbauwand (Gipsplatten) mit Versiegelung Weichschott EI 90 S Versiegelung aus Gipskarton und Steinwolle Dichte 140 kg/m ³ und endothermischem Brandschutzanstrich	70	50	-	-	Ja. Einziger Luftkanal
Decke Installation in Decke mit Versiegelung Weichschott EI 120 S Versiegelung aus Gipskarton und Steinwolle Dichte 140 kg/m ³ und endothermischem Brandschutzanstrich	-	-	200	75	Nein

Der Mindestabstand zwischen zwei oder mehr Verbundinstallationen beträgt 200 mm.

Es ist verboten, drei oder mehr Brandschutzklappen zu verbinden.

1. Einziger Luftkanal

2. Separate Lüftungskanäle



■ Allgemeine Eigenschaften des Strukturaufbau

Die europäischen Normen für Brandschutzklappen schreiben ein präzises Verhältnis einerseits zwischen den Eigenschaften der Wand/Decke und der erreichten Feuerwiderstandsklasse und andererseits zwischen Prüf-/Wand/-decke und tatsächlich installierter Wand/Decke vor.

Die bei einem Wand-/Deckentyp erhaltenen Testergebnisse erstrecken sich auf Wände/Decken des gleichen Typs mit größeren Stärken und/oder Dichten.

Bei Gipskartonwänden erstrecken sich die Testergebnisse auch auf Wände mit einer größeren Anzahl von Platten pro Fassade.

Dies bedeutet, dass die angegebenen Stärken und Dichten als Mindesteigenschaften anzusehen sind.

Die Wände/Decken, in die die Brandschutzklappen eingebaut werden, müssen über eine zertifizierte Feuerwiderstandsklasse in Übereinstimmung mit den einschlägigen Normen verfügen.

■ Massivwände

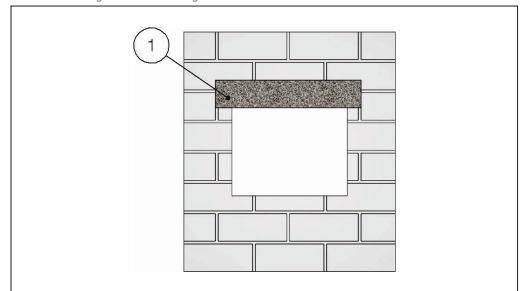
Massivwände können aus Porenbetonsteinen, ortbetoniertem Beton, Betonplatten, Hohlblocksteinen aus Beton oder Lochziegelsteinen hergestellt werden und müssen folgende Eigenschaften haben:

- Mindeststärke 100 mm;
- Mindestdichte 500 kg/m³.

Bei Wänden aus Beton-/Ziegelsteinen wird empfohlen, einen Deckenträger zur Verstärkung über dem Ausschnitt einzuziehen.

Bei Wänden aus Hohlblocksteinen wird geraten, die Bohrung an einer aus vollen Elementen bestehenden Stelle vorzunehmen (z. B. Porenbeton), damit der Mörtel besser anhaftet.

1. Deckenträger zur Verstärkung



■ Leichtbauwände aus Gipskarton

Für den Test wurden Leichtbauwände aus Gipskarton mit den folgenden Eigenschaften verwendet:

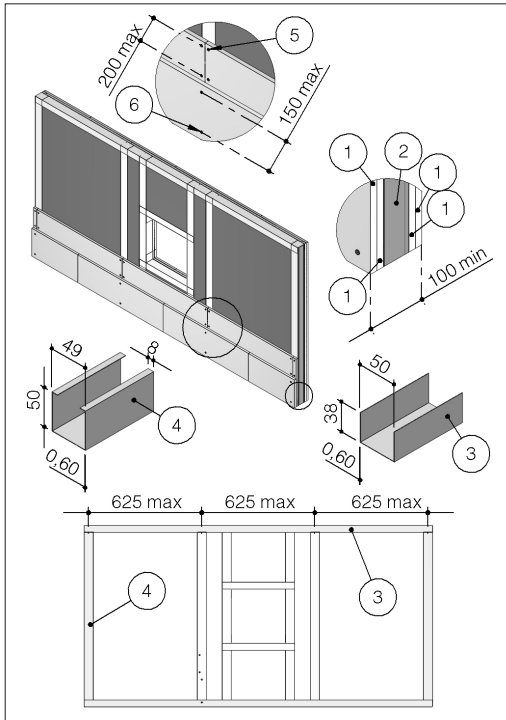
- Metallständerwerk aus waagerechten 50 mm-U-Profilen und senkrechten 49 mm-C-Profilen mit 0,6 mm Wandstärke;
- Die senkrechten Profile stehen max. 625 mm auseinander;
- Füllung aus Steinwolle mit einer Dichte von bis zu 100 kg / m³ (optional);

- Jede Wandseite besteht aus zwei Schichten mit 12,5 mm starken Gipskartonplatten, die versetzt anzuordnen sind, um durchgehende Fugen zwischen der unteren und oberen Schicht zu vermeiden.

Für le Einbauwände gelten also die folgenden Vorschriften:

- Min. Profildbreite 49 mm;
- Min. Wandstärke der Profile 0,6 mm;
- max. Abstand zwischen den senkrechten Profilen 625 mm;
- Befestigung der senkrechten Profile mit Blechschrauben oder Anheftung nur am unteren waagerechten Profil und einfaches Einstecken in das obere waagerechte Profil;
- Befestigung der Profile mit Blechschrauben oder Anheftung an jeder Überlappung;
- Installation eines Rahmens um die Klappen mit Basis und Höhe gemäß Angaben in der Installationsanleitung;
- Füllung aus Steinwolle mit einer Dichte von bis zu 100 kg / m³ (optional);
- Herstellung der Wandseiten mit min. zwei Schichten mit min. 12,5 mm starken Gipskartonplatten, die versetzt anzuordnen sind, um durchgehende Fugen zwischen der unteren und oberen Schicht zu vermeiden.
- Befestigung der Gipskartonplatten der oberen Schicht mit ausreichenden langen Schrauben, um eine solide Verbindung mit dem Metallprofil und nicht nur mit der unteren Schicht zu gewährleisten.

1. Gipskarton Stärke 12,5 mm
2. Wand mit Steinwolle mit einer Dichte bis 100 kg / m³ (optional)
3. Waagerechtes Profil "U"
4. Senkrechtes Profil "C"
5. Gewindeschneidende Schraube Ø 3,5 X 25 mm
6. Gewindeschneidende Schraube Ø 3,5 X 35 mm



■ Einbau in vertikaler Massivwand

Weitere Details siehe Allgemeine Eigenschaften des Strukturaufbau. Es sind die im Abschnitt Mindestabstände angegebenen Mindestabstände einzuhalten.

■ Wandausschnitt

Der zu erstellende Wandausschnitt ist gemäß der Zeichnung und Bemaßung durchzuführen.

■ Leichtbauwände aus Gipsplatten

Die Leichtbauwände aus Gipsplatten können mit speziellen Vollgipsplatten aus ineinander greifenden Formteilen gemäß den Anweisungen des Lieferanten hergestellt werden und müssen folgende Eigenschaften haben:

- Mindeststärke 70 oder 100 mm gemäß der geforderten Widerstandsart und -klasse;
 - Mindestdichte 995 kg/m³.
- Im Allgemeinen ist es ratsam, zuerst die Wand aufzubauen und dann die Öffnungen für die Aufnahme der Bohrung herzustellen.

■ Decken aus Porenbeton

Decken aus Porenbeton können vor Ort oder mit vorgeformten Platten aus ineinander greifenden Formteilen hergestellt werden und müssen folgende Eigenschaften haben:

- Mindeststärke 100 oder 150 mm gemäß der geforderten Widerstandsart und -klasse;
- Mindestdichte 650 kg/m³.

■ Decken aus ortbetoniertem Beton

Decken aus ortbetoniertem Beton können vor Ort oder mit vorgeformten Platten aus ineinander greifenden Formteilen hergestellt werden und müssen folgende Eigenschaften haben:

- Mindeststärke 100 oder 150 mm gemäß der geforderten Widerstandsart und -klasse;
- Mindestdichte 2200 kg/m³.

■ Montage der Brandschutzklappe

Die Brandschutzklappe derart im Ausschnitt montieren, dass sie auf der Seite des Schließmechanismus wie in der Tabelle und der Zeichnung angegeben aus der Wand hervorragt.

■ Ausfachen

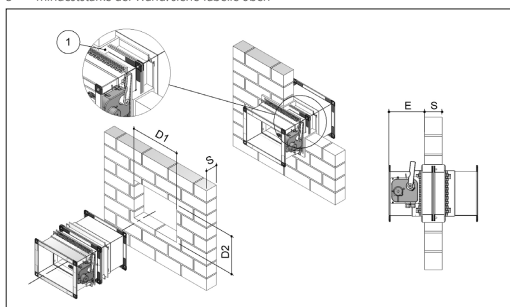
Den Zwischenraum zwischen Klappe und Wand wie in der Tabelle und der Zeichnung vorgegeben ausführen.

	Feuerwiderstandsklasse	Größe des Ausschnitts „D1 x D2“ [mm]	Überstand der Klappe aus der Wand „E“ [mm]	Mindestdicke Wand “S” [mm]	Versiegelung
Einbau in vertikaler Massivwand EI 120 S					
Mindestdicke Wand 500 kg/m ³	EI 120 S (500 Pa)	Von (B +80) x (H +80) bis (B+580) x (H+580)	205	100	Versiegelung mit Mörtel oder Gipsputz
Einbau in vertikaler Massivwand EI 120 S					
Mindestdicke Wand 500 kg/m ³	EI 120 S (500 Pa)	Von (B +80) x (H +80) bis (B +110) x (H +110)	205	100	Steinwolle Dichte 100 kg/m ³ mit Ausfächung mit Gipskarton (Stärke 12,5 mm)
Einbau in senkrechter Massivwand EI 180 S					
Mindestdicke Wand 500 kg/m ³	EI 180 S (500 Pa)	Von (B +80) x (H +80) bis (B +110) x (H +110)	185	140	Putzversiegelung

B Nennseitenmaß der Klappe
H Nennhöhenmaß der Klappe

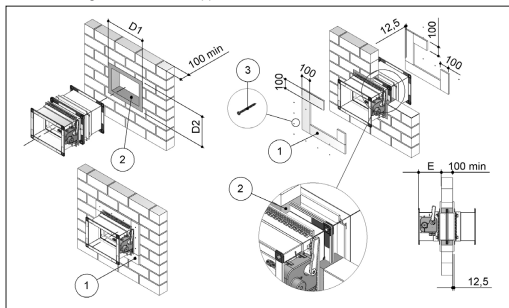
Einbau in senkrechter Massivwand EI 120 S / EI 180 S

1. In der Tabelle genannte Abdichtung
- D1 Breite der Öffnung: siehe Tabelle oben
- D2 Höhe der Öffnung: siehe Tabelle oben
- E Entfernung der Brandschutzklappe von der Wand: siehe Tabell oben
- S Mindeststärke der Wand: siehe Tabelle oben



Einbau in vertikaler Massivwand EI 120S

1. Halbkreisförmig ausgeschnittene Gipskartonplatten, Stärke 12,5mm zur Versiegelung von Steinwolle
2. Steinwolle, 100 kg/m³
3. Gewindeschneidende Schraube Ø 3,5 X 45 mm
- D1 Breite der Öffnung: siehe Tabelle oben
- D2 Höhe der Öffnung: siehe Tabelle oben
- E Entfernung der Brandschutzklappe von der Wand: siehe Tabell oben



Einbau in vertikaler Leichtbauwand (Gipskarton)

Weitere Details siehe Allgemeine Eigenschaften des Strukturaufbau .
Es sind die im Abschnitt Mindestabstände angegebenen Mindestabstände einzuhalten.

Wandausschnitt

Der zu erstellende Wandausschnitt ist gemäß der Zeichnung und Bemaßung durchzuführen.

Montage der Brandschutzklappe

Befestigen Sie die vier Klappen mit dem Code WKGY100 an den vier Ecken der Brandschutzklappe (entsprechend den längeren Schrauben).

Die Brandschutzklappe derart im Ausschnitt montieren, dass sie auf der Seite des Schließmechanismus wie in der Tabelle und der Zeichnung angegeben aus der Wand hervortragt.

Ausfächen

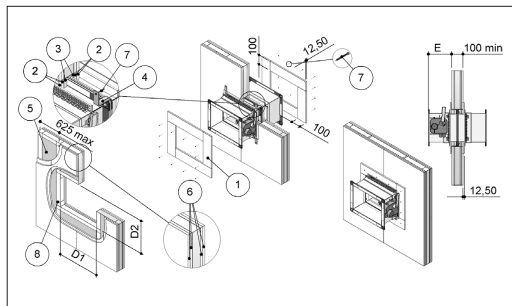
Den Zwischenraum zwischen Klappe und Wand wie in der Tabelle und der Zeichnung vorgegeben ausführen.

	Feuerwiderstandsklasse	Größe des Ausschnitts „D1 x D2“ [mm]	Überstand der Klappe aus der Wand „E“ [mm]	Mindestdicke Wand “S” [mm]	Versiegelung
Einbau in vertikaler Leichtbauwand (Gipskarton) EI 90 S					
Mindestdicke Steinwolle Wand bis 100 kg/m ³ (optional)	EI 90 S (500 Pa)	Da (B+75) x (H+75) a (B+95) x (H+95)	205	100	Steinwolle Dichte 100 kg/m ³ mit Ausfächung mit Gipskarton (Stärke 12,5 mm)
Einbau in vertikaler Leichtbauwand (Gipskarton) EI 120 S					
Mindestdicke Steinwolle Wand bis 100 kg/m ³ (optional)	EI 120 S (500 Pa)	Da (B+100) x (H+100) bis (B+580) x (H+580)	205	100	Versiegelung mit Mörtel oder Gipsputz

B Nennseitenmaß der Klappe
H Nennhöhenmaß der Klappe

Einbau in vertikaler Leichtbauwand (Gipskarton) EI 90 S

- D1 Breite der Öffnung: siehe Tabelle oben
 D2 Höhe der Öffnung: siehe Tabelle oben
 E Entfernung der Brandschutzklappe von der Wand: siehe Tabelle oben
 1. Ausfachung mit Gipskarton, Stärke 12,5 mm
 2. Ausfachung mit Gipskarton, Stärke 12,5 mm
 3. Steinwolle, 100 kg/m³
 4. Montagewinkel WKG Y100 (separat zu bestellendes Zubehör, eine Größe für alle Klappenformate und für alle Wandstärken)
 5. Wand mit Steinwolle mit einer Dichte bis 100 kg / m³ (optional)
 6. Gipskarton Stärke 12,5 mm
 7. Gewinndrehende Schraube Ø 3,5 X 45 mm
 8. Metallständerwerk



Einbau in vertikaler Leichtbauwand (Gipsplatten)

Weitere Details siehe .

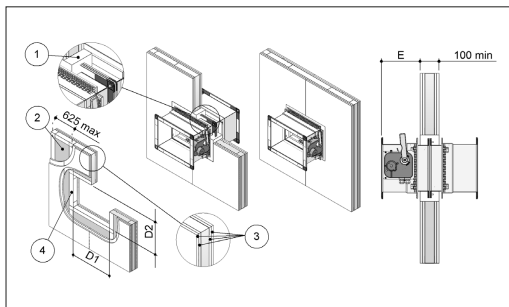
Es sind die im Abschnitt Mindestabstände angegebenen Mindestabstände einzuhalten.

Wandausschnitt

Der zu erstellende Wandausschnitt ist gemäß der Zeichnung und Bemaßung durchzuführen.

Einbau in vertikaler Leichtbauwand (Gipskarton) EI 120 S

- D1 Breite der Öffnung: siehe Tabelle oben
 D2 Höhe der Öffnung: siehe Tabelle oben
 E Entfernung der Brandschutzklappe von der Wand: siehe Tabelle oben
 1. Mörtel M10 oder besser bzw. Füllgips
 2. Wand mit Steinwolle mit einer Dichte bis 100 kg / m³ (optional)
 3. Gipskarton Stärke 12,5 mm
 4. Metallständerwerk



Montage der Brandschutzklappe

Die Brandschutzklappe so in den Ausschnitt montieren, dass sie auf der Seite des Schließmechanismus wie in der Tabelle und der Zeichnung angegeben aus der Wand hervorragt.

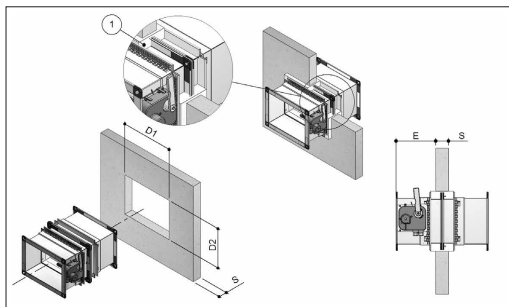
Ausfachen

Den Zwischenraum zwischen Klappe und Wand wie in der Tabelle und der Zeichnung vorgegeben ausführen.

	Feuerwiderstandsklasse	Größe des Ausschnitts „D1 x D2“ [mm]	Überstand der Klappe aus der Wand „E“ [mm]	Mindestdicke Wand „S“ [mm]	Versiegelung
Einbau in vertikaler Leichtbauwand (Gipsplatten) EI 90 S (Verbundmontage nicht verfügbar)					
Mindestdicke Wand 995 kg/m ³	EI 90 S (500 Pa)	Von (B + 80) x (H + 80) bis (B + 110) x (H + 110)	220	70	Gipsstuckversiegelung
Einbau in vertikaler Leichtbauwand (Gipsplatten) EI 120 S					
Mindestdicke Wand 995 kg/m ³	EI 120 S (500 Pa)	Von (B + 80) x (H + 80) bis (B + 110) x (H + 110)	205	100	Gipsstuckversiegelung

- B Nennseitenmaß der Klappe
 H Nennhöhenmaß der Klappe

1. Füllgips
 D1 Breite der Öffnung: siehe Tabelle oben
 D2 Höhe der Öffnung: siehe Tabelle oben
 E Entfernung der Brandschutzklappe von der Wand: siehe Tabelle oben
 S Mindeststärke der Wand: siehe Tabelle oben



Einbau in die Decke

Weitere Details siehe Allgemeine Eigenschaften des Strukturaufbau .

Es sind die im Abschnitt Mindestabstände angegebenen Mindestabstände einzuhalten.

■ Deckenausschnitt

Der zu erstellende Deckenausschnitt ist gemäß der Zeichnung und Bemaßung durchzuführen.

■ Montage der Brandschutzklappe

Die Brandschutzklappe derart im Ausschnitt montieren, dass sie auf der Seite des Schließmechanismus wie in der Tabelle und der Zeichnung angegeben aus der Wand hervorragt.

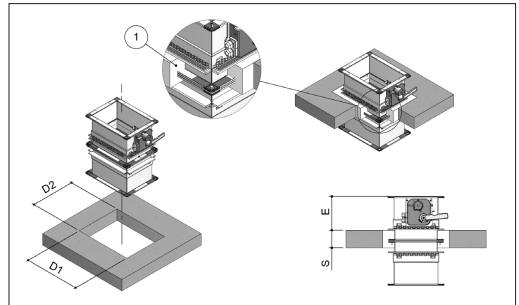
■ Ausfachen

Den Zwischenraum zwischen Klappe und Decke wie in der Tabelle und der Zeichnung vorgegeben ausfüllen.

	Feuerwiderstandsklasse	Größe des Ausschnitts „D1 x D2“ [mm]	Überstand der Klappe aus der Wand „E“ [mm]	Mindestdicke „S“ [mm]	Versiegelung
Einbau in Decke EI 90 S					
Minimale Bodendichte 650 kg/m ³	EI 90 S (500 Pa)	Von (B +130) x (H +130) bis (B +170) x (H +170)	193	100	Putzversiegelung
Einbau in Decke EI 120 S					
Minimale Bodendichte 650 kg/m ³	EI 120 S (500 Pa)	Von (B +130) x (H +130) bis (B +170) x (H +170)	193	150	Putzversiegelung
Einbau in Decke EI 180 S					
Mindestdicke Decke 2.200 kg/m ³	EI 180 S (500 Pa)	Von (B +130) x (H +130) bis (B +170) x (H +170)	185	140	Putzversiegelung

B Nennseitenmaß der Klappe
H Nennhöhenmaß der Klappe

D1 Breite der Öffnung: siehe Tabelle oben
D2 Höhe der Öffnung: siehe Tabelle oben
E Entfernung der Brandschutzklappe von der Decke: siehe Tabelle oben
S Mindeststärke Decke: siehe Tabelle oben
1. Mörtel M-10, EN998-2



■ Einbau in Wand mit Weichschott-Lösung

Weitere Details siehe Allgemeine Eigenschaften des Strukturaufbau .
Es sind die im Abschnitt Mindestabstände angegebenen Mindestabstände einzuhalten.

■ Wandausschnitt

Der zu erstellende Wandausschnitt ist gemäß der Zeichnung und Bemaßung durchzuführen.

■ Montage der Brandschutzklappe

Die Brandschutzklappe derart im Ausschnitt montieren, dass sie auf der Seite des Schließmechanismus wie in der Tabelle und der Zeichnung angegeben aus der Wand hervorragt.

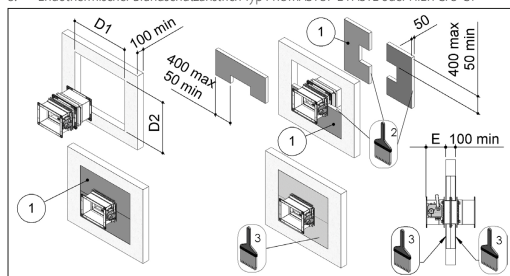
■ Ausfachen

Den Spalt zwischen Klappe und Wand mit Weichschott-Versiegelung auffüllen, die aus 2 Steinwollpaneelen mit einer Mindestdicke von je 50 mm mit einer Mindestdichte von 140 kg/m³ besteht.
Die Paneele müssen auf beiden Seiten der Wand mit einem Brandschutzanstrich vom Typ PROMASTOP E PASTE oder HILTI CFS-CT (Mindestdicke 1 mm) und einer internen Umfangversiegelung mit Versiegelungstyp PROMASTOP E PASTE oder HILTI CFS-S ACR (Mindestdicke 1 mm) versehen werden.

	Feuerwiderstandsklasse	Größe des Ausschnitts „D1 x D2“ [mm]	Überstand der Klappe aus der Wand „E“ [mm]	Mindestdicke Wand “S” [mm]	Versiegelung	
Massivwand	Installation in starrer vertikaler Wand mit Versiegelung Weichschott EI 120 S					
	Mindestdichte Wand 500 kg/m ³	EI 90 S (300 Pa)	(B+800 max) x (H+800 max)	205	100	Versiegelung aus Gipskarton und Steinwolle Dichte 140 kg/m ³ und endothermischem Brandschutzanstrich
Leichtbauwand	Installation in vertikaler Leichtbauwand (Gipskarton) mit Versiegelung Weichschott EI 120 S					
	Mindestdichte Steinwolle Wand bis 100 kg/m ³ (optional)	EI 90 S (300 Pa)	(B+800 max) x (H+800 max)	205	100	Versiegelung aus Gipskarton und Steinwolle Dichte 140 kg/m ³ und endothermischem Brandschutzanstrich
	Installation in vertikaler Leichtbauwand (Gipskarton) mit Versiegelung Weichschott EI 120 S					
	Mindestdichte Wand 995 kg/m ³	EI 90 S (300 Pa)	(B+800 max) x (H+800 max)	205	100	Versiegelung aus Gipskarton und Steinwolle Dichte 140 kg/m ³ und endothermischem Brandschutzanstrich

B Nennseitenmaß der Klappe
H Nennhöhenmaß der Klappe

- D1 Basis des Ausschnitts in der Tabelle angegeben
D2 Höhe des Ausschnitts in der Tabelle angegeben
E Überstand der Klappe aus der Wand - Angaben in der Tabelle
1. Steinwollpaneel, Dicke 50 mm und Dichte 140 kg/m³
2. Versiegelung Typ PROMASTOP E PASTE oder HILTI CFS-S ACR
3. Endothermischer Brandschutzanstrich Typ PROMASTOP E PASTE oder HILTI CFS-CT



■ Einbau in die Decke mit Weichschott-Lösung

Weitere Details siehe .

Es sind die im Abschnitt Mindestabstände angegebenen Mindestabstände einzuhalten.

■ Deckenausschnitt

Der zu erstellende Deckenausschnitt ist gemäß der Zeichnung und Bemaßung durchzuführen.

■ Montage der Brandschutzklappe

Die Brandschutzklappe derart im Ausschnitt montieren, dass sie auf der Seite des Schließmechanismus wie in der Tabelle und der Zeichnung angegeben aus der Wand hervorragt.

■ Ausfachen

Den Spalt zwischen Klappe und Decke mit Weichschott-Versiegelung auffüllen, die aus 2 Steinwollpaneelen mit einer Mindestdicke von je 50 mm mit einer Mindestdichte von 140 kg/m³ besteht.

Die Paneele müssen auf beiden Seiten der Wand mit einem Brandschutzanstrich vom Typ PROMASTOP E PASTE oder HILTI CFS-CT (Mindestdicke 1 mm) und einer internen Umfangersiegelung mit Versiegelungstyp PROMASTOP E PASTE oder HILTI CFS-S ACR (Mindestdicke 1 mm) versehen werden.

	Feuerwiderstandsklasse	Größe des Ausschnitts „D1 x D2“ [mm]	Überstand der Klappe aus der Wand „E“ [mm]	Mindestdicke Decke “S” [mm]	Versiegelung
Installation in Decke mit Versiegelung Weichschott EI 120 S					
Minimale Bodendichte 650 kg/m ³	EI 120 S (300 Pa)	(B+800 max) x (H+800 max)	205	150	Versiegelung aus Gipskarton und Steinwolle Dichte 140 kg/m ³ und endothermischem Brandschutzanstrich

B Nennseitenmaß der Klappe
H Nennhöhenmaß der Klappe

- D1 Breite der Öffnung: siehe Tabelle oben
 D2 Höhe der Öffnung: siehe Tabelle oben
 E Entfernung der Brandschutzklappe von der Decke: siehe Tabelle oben
 1. Steinwollpaneel, Dicke 50 mm und Dichte 140 kg/m³
 2. Versiegelung Typ PROMASTOP E PASTE oder HILTI CFS-S ACR
 3. Endothermischer Brandschutzanstrich Typ PROMASTOP E PASTE oder HILTI CFS-CT

