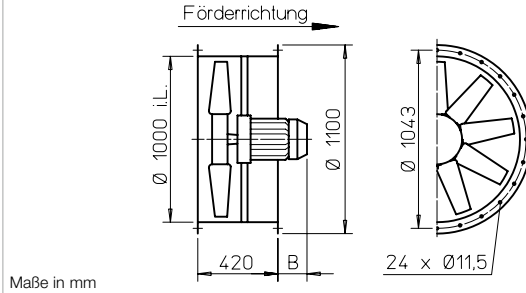


B AVD 1000



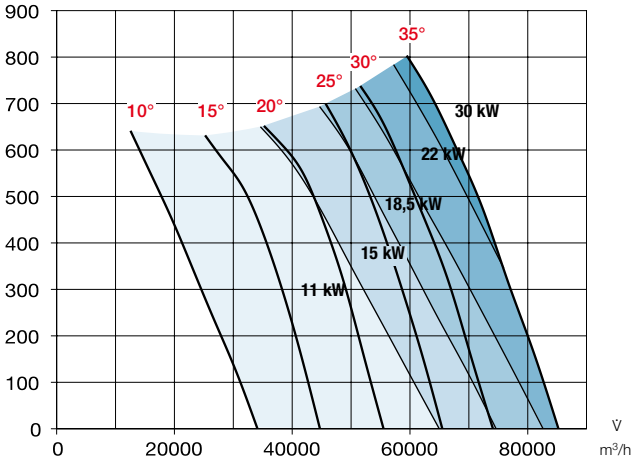
Maße B AVD 1000



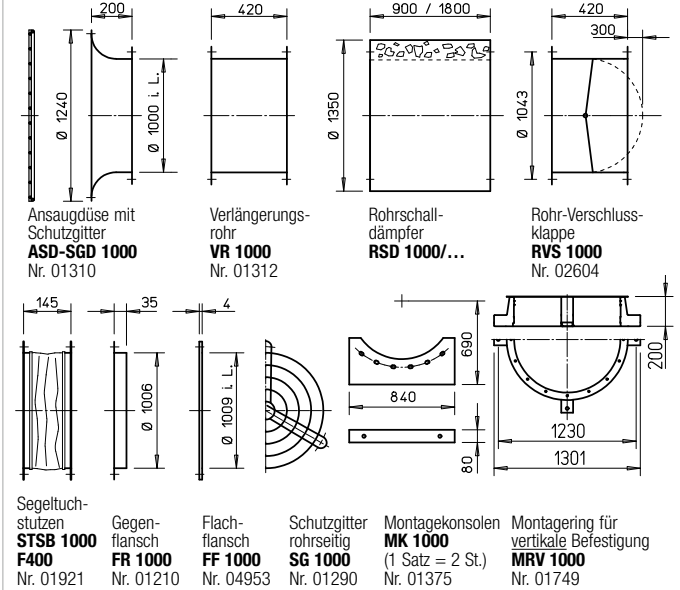
Kennlinien B AVD 1000/4

n = 1465 1/min

| Frequenz | Hz | Ges. | 125 | 250 | 500 | 1k | 2k | 4k | 8k |
|---------------------|-------|------|-----|-----|-----|-----|-----|----|----|
| L _{WA} 10° | dB(A) | 101 | 73 | 87 | 93 | 97 | 95 | 87 | 79 |
| L _{WA} 20° | dB(A) | 103 | 75 | 89 | 95 | 99 | 97 | 89 | 81 |
| L _{WA} 30° | dB(A) | 107 | 79 | 93 | 99 | 103 | 101 | 93 | 85 |
| L _{WA} 35° | dB(A) | 108 | 80 | 94 | 100 | 104 | 102 | 94 | 86 |



Zubehör für B AVD 1000



| Zertifizierung | Hinweise | Seite |
|--|---|--|
| Zertifikat der Leistungsbeständigkeit: F300: 0036-CPR-RG05-03 F400: 0036-CPR-RG05-06 | Techn. Beschreibung Projektierungshinweise Montagezubehör Gaswarnanlagen, Schalt- und Regelungstechnik | 26 ff. 13 ff. 158 ff. 168 ff. |

| Type | Best.-Nr. | Drehzahl min ⁻¹ | Förderleistung freiblasend V̇ m³/h | Motor-Nennleistung (Abgabe) kW | Nennspannung V | Stromaufnahme nominal A | Anstellung ° Grad | Anschluss Schaltplan Nr. | max. Fördermitteltemp. ¹⁾ +°C | Maß B Motor-Überstand mm | Gewicht netto ca. kg | Entrauchungssteuerung inkl. Motorvollschutz | | Schwingungsdämpfer NG | | | |
|---|-----------|-------------------------------|--|--------------------------------------|-------------------|-------------------------------|----------------------|--------------------------------|---|--------------------------------|----------------------------|--|-----------|-----------------------|-----------|-------|-----------|
| | | | | | | | | | | | | Type | Best.-Nr. | Type | Best.-Nr. | Type | Best.-Nr. |
| F300 Drehstrom, 50 Hz, Schutzart IP54 | | | | | | | | | | | | | | | | | |
| B AVD 1000/4 11 kW F300 | 02372 | 1470 | 64980 | 11,0 | 400 | 20,9 | * | 776 | 40 / 300 | 383 | 206 | EVS-SD 004 | 04583 | SDD 6 | 01926 | SDZ 6 | 01927 |
| B AVD 1000/4 15 kW F300 | 02373 | 1465 | 74630 | 15,0 | 400 | 27,9 | * | 776 | 40 / 300 | 427 | 228 | EVS-SD 005 | 04582 | SDD 6 | 01926 | SDZ 6 | 01927 |
| B AVD 1000/4 18,5 kW F300 | 02550 | 1470 | 82610 | 18,5 | 400 | 35,1 | * | 776 | 40 / 300 | 449 | 261 | EVS-SD 006 | 04581 | SDD 6 | 01926 | SDZ 6 | 01927 |
| B AVD 1000/4 22 kW F300 | 02375 | 1470 | 85220 | 22,0 | 400 | 41,0 | * | 776 | 40 / 300 | 487 | 278 | EVS-SD 007 | 04580 | SDD 6 | 01926 | SDZ 6 | 01927 |
| B AVD 1000/4 30 kW F300 | 02376 | 1480 | 85220 | 30,0 | 400 | 57,1 | * | 776 | 40 / 300 | 552 | 322 | EVS-SD 008 | 04579 | SDD 7 | 01928 | SDZ 7 | 01929 |
| F300 Polumschaltbar, 2 Drehzahlen (Dahlander-Wicklung Y/Y), Drehstrom, 50 Hz, Schutzart IP54 | | | | | | | | | | | | | | | | | |
| B AVD 1000/8/4 3,0/11 kW F300 | 02377 | 725/1455 | 32490/64980 | 3,0/11,0 | 400 | 7,0/21,0 | * | 777 | 40 / 300 | 383 | 205 | auf Anfrage | | SDD 6 | 01926 | SDZ 6 | 01927 |
| B AVD 1000/8/4 4,3/17 kW F300 | 02378 | 730/1475 | 40190/80380 | 4,3/17,0 | 400 | 12,7/33,4 | * | 777 | 40 / 300 | 449 | 255 | auf Anfrage | | SDD 6 | 01926 | SDZ 6 | 01927 |
| B AVD 1000/8/4 5,0/20 kW F300 | 02379 | 730/1470 | 42610/85220 | 5,0/20,0 | 400 | 14,1/38,6 | * | 777 | 40 / 300 | 487 | 268 | auf Anfrage | | SDD 6 | 01926 | SDZ 6 | 01927 |
| B AVD 1000/8/4 6,5/28 kW F300 | 02380 | 735/1480 | 42610/85220 | 6,5/28,0 | 400 | 18,0/52,0 | * | 777 | 40 / 300 | 552 | 347 | auf Anfrage | | SDD 7 | 01928 | SDZ 7 | 01929 |
| F400 Drehstrom, 50 Hz, Schutzart IP54 | | | | | | | | | | | | | | | | | |
| B AVD 1000/4 11 kW F400 | 02458 | 1470 | 64980 | 11,0 | 400 | 20,9 | * | 776 | 40 / 400 | 383 | 206 | EVS-SD 004 | 04583 | SDD 6 | 01926 | SDZ 6 | 01927 |
| B AVD 1000/4 15 kW F400 | 02459 | 01465 | 74630 | 15,0 | 400 | 27,9 | * | 776 | 40 / 400 | 427 | 228 | EVS-SD 005 | 04582 | SDD 6 | 01926 | SDZ 6 | 01927 |
| B AVD 1000/4 18,5 kW F400 | 02611 | 1470 | 82610 | 18,5 | 400 | 35,1 | * | 776 | 40 / 400 | 449 | 261 | EVS-SD 006 | 04581 | SDD 6 | 01926 | SDZ 6 | 01927 |
| B AVD 1000/4 22 kW F400 | 02461 | 1470 | 85220 | 22,0 | 400 | 41,0 | * | 776 | 40 / 400 | 487 | 276 | EVS-SD 007 | 04580 | SDD 6 | 01926 | SDZ 6 | 01927 |
| B AVD 1000/4 30 kW F400 | 02462 | 1480 | 85220 | 30,0 | 400 | 57,1 | * | 776 | 40 / 400 | 552 | 322 | EVS-SD 008 | 04579 | SDD 7 | 01928 | SDZ 7 | 01929 |
| F400 Polumschaltbar, 2 Drehzahlen (Dahlander-Wicklung Y/Y), Drehstrom, 50 Hz, Schutzart IP54 | | | | | | | | | | | | | | | | | |
| B AVD 1000/8/4 3,0/11 kW F400 | 02464 | 725/1455 | 32490/64980 | 3,0/11,0 | 400 | 7,0/21,0 | * | 777 | 40 / 400 | 383 | 205 | auf Anfrage | | SDD 6 | 01926 | SDZ 6 | 01927 |
| B AVD 1000/8/4 4,3/17 kW F400 | 02465 | 730/1475 | 40190/80380 | 4,3/17,0 | 400 | 12,7/33,4 | * | 777 | 40 / 400 | 449 | 255 | auf Anfrage | | SDD 6 | 01926 | SDZ 6 | 01927 |
| B AVD 1000/8/4 5,0/20 kW F400 | 02466 | 730/1470 | 42610/85220 | 5,0/20,0 | 400 | 14,1/38,6 | * | 777 | 40 / 400 | 487 | 268 | auf Anfrage | | SDD 6 | 01926 | SDZ 6 | 01927 |
| B AVD 1000/8/4 6,5/28 kW F400 | 02467 | 735/1480 | 42610/85220 | 6,5/28,0 | 400 | 18,0/52,0 | * | 777 | 40 / 400 | 552 | 347 | auf Anfrage | | SDD 7 | 01928 | SDZ 7 | 01929 |

* Zur Festlegung des Anstellwinkels ist die Angabe des Volumenstroms und der Druckerhöhung erforderlich.
 1) Bei Lüftungsbetrieb / Entrauchung (einmalig 120 Min. bei 300 °C bzw. 120 Min. bei 400 °C).