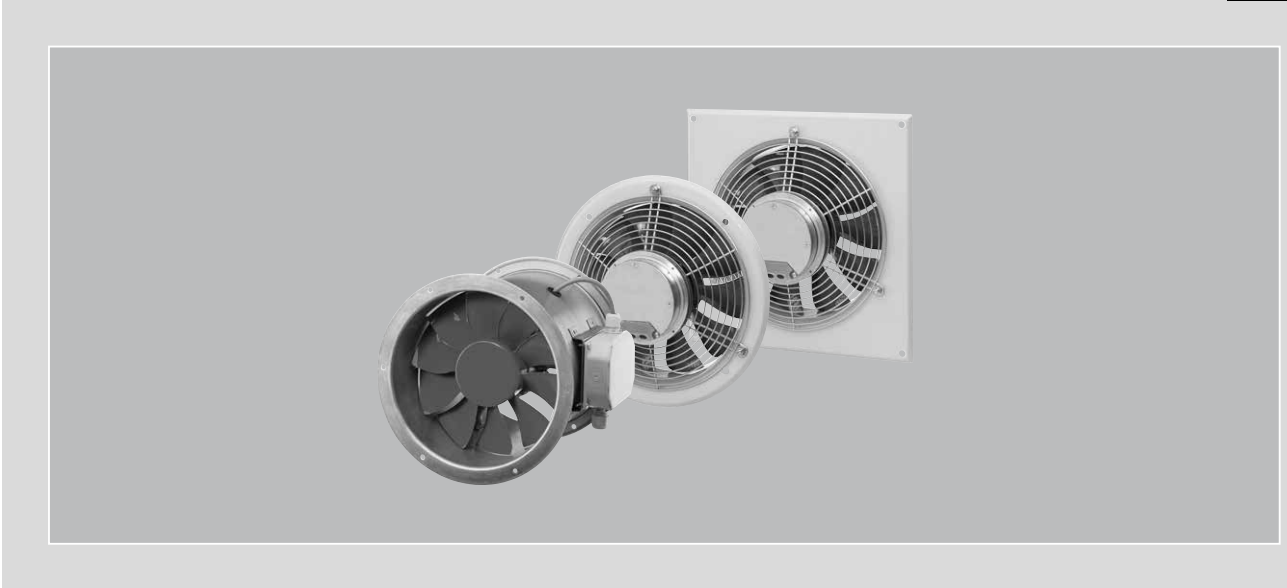


Helios Ventilatoren

MONTAGE- UND BETRIEBSVORSCHRIFT
INSTALLATION AND OPERATING INSTRUCTIONS

DE

EN



Axial-Hochleistungsventilatoren EC-Ausführung
Axial high-performance fans EC version

HQ EC

HW EC

Baureihen Ø 250-500 mm
Series

HRF EC

Baureihen Ø 250-710 mm
Series



INHALTSVERZEICHNIS

INHALTSVERZEICHNIS

KAPITEL 1 ALLGEMEINE HINWEISE	SEITE 1
1.1 Wichtige Informationen.....	Seite 1
1.2 Warnhinweise	Seite 1
1.3 Sicherheitshinweise.....	Seite 1
1.4 Garantieansprüche – Haftungsausschluss	Seite 2
1.5 Vorschriften – Richtlinien.....	Seite 2
1.6 Transport.....	Seite 3
1.7 Sendungsannahme.....	Seite 3
1.8 Einlagerung	Seite 3
1.9 Serienausführung	Seite 3
1.10 Einsatzbereich.....	Seite 3
1.11 Leistungsdaten.....	Seite 3
1.12 Geräuschangaben.....	Seite 3
1.13 Typenschild / Technische Daten	Seite 4
1.14 Produktlebensdauer	Seite 4
KAPITEL 2 ALLGEMEINE BETRIEBSHINWEISE	SEITE 4
2.1 Personalqualifikation.....	Seite 4
2.2 Berührungsschutz	Seite 4
2.3 Förder- und Drehrichtung	Seite 4
2.4 Betriebsarten.....	Seite 4
2.5 Leistungsregelung	Seite 5
2.6 Motorschutzeinrichtung.....	Seite 6
KAPITEL 3 MONTAGE.....	SEITE 8
3.1 Konstruktiver Aufbau	Seite 8
3.2 Funktionsbeschreibung	Seite 9
3.3 Montage – Einbau	Seite 9
KAPITEL 4 INSTANDHALTUNG UND WARTUNG	SEITE 10
3.4 Funktionssicherheit – Notbetrieb	Seite 10
3.5 Elektrischer Anschluss / Inbetriebnahme	Seite 10
3.6 Betrieb	Seite 10
KAPITEL 4 INSTANDHALTUNG UND WARTUNG	SEITE 10
4.1 Instandhaltung und Wartung	Seite 10
4.2 Reinigung.....	Seite 11
4.3 Hinweise – Störungsursachen	Seite 11
4.4 Ersatzteile	Seite 11
4.5 Stilllegen und Entsorgen.....	Seite 12
KAPITEL 5 ABMESSUNGEN.....	SEITE 12
5.1 Abmessungen	Seite 12
KAPITEL 6 SCHALTPLANÜBERSICHT.....	SEITE 13
6.1 Standard Anschlusspläne.....	Seite 13
6.2 Anschlusspläne mit PU/A 10	Seite 15
6.3 Anschlusspläne mit SU/A-3 10.....	Seite 17
6.4 Anschlusspläne mit EUR EC.....	Seite 19
6.5 Anschlusspläne mit ETR/EDR.....	Seite 21
6.6 Anschlussprinzip	Seite 23
6.7 Anschluss der Zubehörkomponenten	Seite 26

KAPITEL 1 ALLGEMEINE HINWEISE

 **GEFAHR**

 **WARNUNG**

 **VORSICHT**

ACHTUNG

 **GEFAHR**

1.1 Wichtige Informationen

Zur Sicherstellung einer einwandfreien Funktion und zur eigenen Sicherheit sind alle nachstehenden Vorschriften genau durchzulesen und zu beachten. Dieses Dokument ist Teil des Produktes und als solches zugänglich und dauerhaft aufzubewahren um einen sicheren Betrieb des Ventilators zu gewährleisten. Alle anlagenbezogenen Sicherheitsvorschriften müssen eingehalten werden.

1.2 Warnhinweise

Nebenstehende Symbole sind sicherheitstechnische Warnhinweise. Zur Vermeidung jeglichen Verletzungsrisikos und Gefahrensituation, müssen alle Sicherheitsvorschriften bzw. Symbole in diesem Dokument unbedingt beachtet werden!

GEFAHR

Warnung vor Gefahren, die bei Missachtung der Maßnahmen **unmittelbar zu Tod oder schweren Verletzungen** führen.

WARNUNG

Warnung vor Gefahren, die bei Missachtung der Maßnahmen zu **Tod oder schweren Verletzungen** führen können.

VORSICHT

Warnung vor Gefahren, die bei Missachtung der Maßnahmen zu **Verletzungen** führen können.

ACHTUNG

Warnung vor Gefahren, die bei Missachtung der Maßnahmen zu **Sachschäden** führen können.

1.3 Sicherheitshinweise



Schutzbrille

Dient zum Schutz vor Augenverletzungen.



Gehörschutz

Dient zum Schutz vor allen Arten von Lärm.



Arbeitsschutzkleidung

Dient vorwiegend zum Schutz vor Erfassen durch bewegliche Teile. Keine Ringe, Ketten oder sonstigen Schmuck tragen.



Schutzhandschuhe

Schutzhandschuhe dienen zum Schutz der Hände vor Reibung, Abschürfungen, Einstichen oder tieferen Verletzungen, sowie vor Berührung mit heißen Oberflächen.



Sicherheitsschuhe

Sicherheitsschuhe dienen zum Schutz vor schweren herabfallenden Teilen und verhindern Ausrutschen auf rutschigem Untergrund.



Haarnetz

Das Haarnetz dient vorwiegend zum Schutz vor Erfassen von langen Haaren durch bewegliche Teile.

Für Einsatz, Anschluss und Betrieb gelten besondere Bestimmungen; bei Zweifel ist Rückfrage erforderlich. Weitere Informationen sind den einschlägigen Normen und Gesetzestexten zu entnehmen.

Bei allen Arbeiten am Ventilator sind die allgemein gültigen Arbeitsschutz- und Unfallverhütungsvorschriften einzuhalten!

- Ventilator nicht an Anschlussleitungen, Klemmenkasten oder Laufrad transportieren! Nicht unter der schwebenden Last aufhalten!
- Alle elektrischen Arbeiten sowie die Inbetriebnahme dürfen nur von autorisiertem Elektrofachpersonal durchgeführt werden! Installations-, Instandhaltungs- und Wartungsarbeiten dürfen nur von geeignetem Fachpersonal durchgeführt werden!
- Ein allpoliger Netztrennschalter / Revisionsschalter, mit mindestens 3 mm Kontaktöffnung (VDE 0700 T1 7.12.2 / EN 60335-1) ist zwingend vorgeschrieben!
- **Ein-/Ausschalten:** Häufiges Ein- und Ausschalten von EC-Ventilatoren kann über den 0-10 V Steuereingang bzw. typenabhängig über den

- Freigabeeingang durchgeführt werden. Dies ist für die Elektronik schonend und sorgt für eine lange Lebensdauer. Das Steuern über die Netzversorgung (Aus/Ein) wird nicht empfohlen. Generell muss beim Netz Aus-/Einschalten ein zeitlicher Abstand von mindestens 120 Sekunden eingehalten werden.
- Vor allen Reinigungs-, Installations-, Instandhaltungs- und Wartungsarbeiten oder vor Öffnen des Anschlussraums ist folgendes einzuhalten:
 - Das Gerät ist allpolig vom Netz zu trennen!
 - Der Stillstand rotierender Teile ist abzuwarten!
 - Das Gerät ist gegen Wiedereinschalten zu sichern!
 - Nach dem Stillstand rotierender Teile ist eine Wartezeit von 3 Minuten einzuhalten, da durch interne Kondensatoren auch nach der Trennung vom Netz gefährliche Spannungen auftreten können!
 - Alle anlagenbezogenen Sicherheitsvorschriften sind einzuhalten! Gegebenenfalls müssen weitere länderspezifische Vorschriften eingehalten werden!
 - Der EC-Ventilator kann aus Funktionsgründen (z.B. Stromausfall) automatisch ein-/ und ausschalten. Nach Netzausfall bzw. Netzabschaltung erfolgt nach Wiederkehr der Spannung ein automatischer Wiederanlauf des Ventilators.
 - Der Berührungsschutz gemäß DIN EN 13857 ist im eingebauten Zustand sicherzustellen (siehe Punkt 2.2)! Kontakt mit rotierenden Teilen muss verhindert werden.
 - Es ist sicherzustellen, dass sich im Ansaugbereich keine Personen, Textilien oder andere ansaugbare Stoffe, wie z.B. auch Kleidung von Personen, befinden. Weiterhin muss der Ausblasbereich frei von Gegenständen und Stoffen sein, die weggeschleudert werden können. Eine Gefährdung von Personen durch hohe Ausblasgeschwindigkeiten muss ausgeschlossen werden, ggf. ist hierfür eine zusätzliche Schutzeinrichtung gemäß DIN EN ISO 13857 notwendig!
 - Eine leichte Zugänglichkeit für Inspektions- und Reinigungsarbeiten ist zu gewährleisten!
 - Eine gleichmäßige Zuströmung und ein freier Ausblas sind zu gewährleisten!
 - Im Betrieb kann der Motor Temperaturen von über 80 °C annehmen. Bei der Verlegung der Anschlussleitung ist deshalb darauf zu achten, dass diese keinen Kontakt mit dem Motorgehäuse hat. Ist dies nicht möglich muss die Anschlussleitung temperaturschutzgeschützt werden!
 - Der Rückfluss von Gasen aus offenen Abzugsrohren von Gas- oder anderen offenen Feuerungsgeräten, in deren Aufstellraum, muss wirksam verhindert werden (vgl. DIN 1946-6)!
 - Das Gerät kann von Kindern ab 8 Jahren und darüber sowie von Personen mit verringerten physischen, sensorischen oder mentalen Fähigkeiten oder Mangel an Erfahrung und Wissen benutzt werden, wenn sie beaufsichtigt oder bezüglich des sicheren Gebrauchs des Gerätes unterwiesen wurden und die daraus resultierenden Gefahren verstehen. Kinder dürfen nicht mit dem Gerät spielen. Reinigung und Benutzerwartung darf nicht von Kindern ohne Beaufsichtigung durchgeführt werden.

1.4 Garantieansprüche – Haftungsausschluss

Alle Ausführungen dieser Dokumentation müssen beachtet werden, sonst entfällt die Gewährleistung. Gleiches gilt für Haftungsansprüche an Helios. Der Gebrauch von Zubehörteilen, die nicht von Helios empfohlen oder angeboten werden, ist nicht statthaft. Eventuell auftretende Schäden unterliegen nicht der Gewährleistung. Veränderungen und Umbauten am Gerät sind nicht zulässig und führen zum Verlust der Konformität, jegliche Gewährleistung und Haftung ist in diesem Fall ausgeschlossen.

1.5 Vorschriften – Richtlinien

Bei ordnungsgemäßer Installation und bestimmungsgemäßem Betrieb entspricht das Gerät den zum Zeitpunkt seiner Herstellung gültigen Vorschriften und EU-Richtlinien.

1.6 Transport

Das Gerät ist werkseitig so verpackt, dass es gegen normale Transportbelastungen geschützt ist. Führen Sie den

 **WARNUNG**

Transport sorgfältig durch. Es wird empfohlen das Gerät in der Originalverpackung zu belassen. Zum Transport oder zur Montage muss das Gerät am Gehäuse oder den vorgesehenen Trageösen (sofern vorhanden) aufgenommen werden. Verwenden Sie nur geeignetes Hebezeug und Befestigungsvorrichtungen, die eine mindestens dem Gewicht entsprechende Tragkraft besitzen. Gewichtsangaben laut Lieferschein, bzw. Angabe auf dem Gerät.

**Das Gerät nicht an Anschlussleitungen, Klemmenkasten oder Laufrad transportieren!
Nicht unter der schwebenden Last aufhalten!**

1.7 Sendungsannahme

Die Sendung ist sofort bei Anlieferung auf Beschädigungen und Typenrichtigkeit zu prüfen. Falls Schäden vorliegen, umgehend Schadensmeldung unter Hinzuziehung des Transportunternehmens veranlassen. Bei nicht fristgerechter Reklamation gehen evtl. Ansprüche verloren.

1.8 Einlagerung

Bei Einlagerung über längeren Zeitraum sind zur Verhinderung schädlicher Einwirkungen folgende Maßnahmen zu treffen: Schutz des Motors durch trockene, luft- und staubdichte Verpackung (Kunststoffbeutel mit Trockenmittel und Feuchtigkeitsindikatoren). Erschütterungsfreie, wassergeschützte und temperaturkonstante Lagerung bei einer Temperatur aus dem Bereich -20 °C bis +40 °C. Bei einer Lagerdauer über drei Monate bzw. Motorstillstand, muss vor Inbetriebnahme eine Wartung laut Kapitel 4 erfolgen. Bei Weiterversand (vor allem über längere Distanzen; z.B. Seeweg) ist zu prüfen, ob die Verpackung für Transportart und -weg geeignet ist. Schäden, deren Ursache in unsachgemäßem Transport, Einlagerung oder Inbetriebnahme liegen, sind nachweisbar und unterliegen nicht der Gewährleistung.

1.9 Serienausführung

Diese Montage- und Betriebsvorschrift beschreibt die Axial-Hochleistungsventilatoren in EC-Ausführung der Baureihe:

Baureihe	Ausführung	Durchmesser
Axial-Hochleistungsventilatoren HQ EC	EC-Ausführung	Ø 250-500 mm
Axial-Hochleistungsventilatoren HRF EC	EC-Ausführung	Ø 250-710 mm
Axial-Hochleistungsventilatoren HW EC	EC-Ausführung	Ø 250-500 mm

Verbindliche Informationen zu den einzelnen Ventilator Typen sind dem Typenschild zu entnehmen.

1.10 Einsatzbereich

– **Bestimmungsgemäßer Einsatz:** Die Axial-Hochleistungsventilatoren EC sind zur Förderung normaler oder leicht staubhaltiger (Partikelgröße < 10 µm), wenig aggressiver und feuchter Luft, in gemäßtem Klima und im Bereich ihrer Leistungskennlinie geeignet, s. Helios Verkaufsunterlagen/Internet. Die zulässige Medium- und Umgebungstemperatur beträgt -30 °C bis +40 °C. Gegebenenfalls abweichende Temperaturen sind dem Typenschild zu entnehmen. Die Geräte sind als Komponenten einer ortsfesten Lüftungsanlage für Gebäude konzipiert. Sie dürfen erst betrieben werden, wenn sie ihrer Bestimmung entsprechend eingebaut sind und die Sicherheit durch Schutzeinrichtungen sichergestellt ist. Der Motor ist für eine relative Luftfeuchtigkeit von 100 % bei Kontinentalklima ohne weitere Umwelteinflüsse freigegeben. Bei längeren Stillstandzeiten in feuchter Atmosphäre wird empfohlen, den Motor/Ventilator monatlich mindestens für zwei Stunden bei 80-100 % der maximalen Drehzahl in Betrieb zu nehmen, damit evtl. eingedrungene Feuchtigkeit verdunsten kann.

– **Vernünftigerweise vorhersehbarer Fehlgebrauch:** Das Gerät ist nicht zum Betrieb unter erschwerten Bedingungen wie z.B. hohe Feuchtigkeit, aggressive Medien, längere Stillstandzeiten, starke Verschmutzung, übermäßige Beanspruchung durch klimatische, technische oder elektronische Einflüsse geeignet. Gleiches gilt für die mobile Verwendung der Geräte (Fahr-, Flugzeuge, Schiffe, usw.). Ein Einsatz unter diesen Bedingungen ist nur mit Einsatzfreigabe seitens Helios möglich, da die Serienausführung hierfür nicht geeignet ist.

– **Missbräuchlicher, untersagter Einsatz:** Ein bestimmungsfremder Einsatz ist nicht zulässig! Die Förderung von Feststoffen oder Feststoffanteilen > 10µm im Fördermedium sowie Flüssigkeiten ist nicht gestattet. Das Gerät darf nicht in Kontakt mit Wasser betrieben werden, bei Aufstellung im Freien ist ein wirksamer Wetterschutz zu gewährleisten. Fördermedien, die die Werkstoffe des Gerätes angreifen, sowie abrasive Medien sind nicht zulässig. Das Gerät darf nur im vorgeschriebenen Kennlinienbereich betrieben werden. Der Einsatz außerhalb des Kennlinienbereichs ist nicht statthaft und kann zu einer starken Erwärmung des Motors führen, zusätzlich können starke Vibrationen und eine erhöhte Geräuschentwicklung auftreten.

⚠ Der Einsatz in explosionsgefährdeten Bereichen ist nicht gestattet!

1.11 Leistungsdaten

Das Gerätetypenschild gibt über die verbindlichen elektrischen Werte Aufschluss; diese müssen mit dem örtlichen Versorgungsnetz abgestimmt sein. Die Ventilatorleistungen* wurden auf einem Prüfstand entsprechend DIN EN ISO 5801 ermittelt; sie gelten für die Nenndrehzahl und Normalausführung unter Verwendung einer Einströmdüse, ohne Schutzgitter bei ungehinderter An- und Abströmung. Hiervon abweichende Ausführungen und ungünstige Einbau- und Betriebsbedingungen können zu einer Reduzierung der Förderleistung führen.

1.12 Geräuschangaben

Die Geräuschangaben* beziehen sich ebenfalls auf die vorstehend beschriebene Anordnung. Gehäusevariationen, ungünstige Betriebsbedingungen können zu einer Erhöhung der angegebenen Katalog-Werte führen. Angaben, die sich auf bestimmte Abstände (1, 2, 4 m) beziehen, gelten für Freifeldbedingungen. Der Schalldruckpegel kann im Einbaufall erheblich von der Katalogangabe abweichen, da er stark von den Einbaugegebenheiten, d.h. vom Absorptionsvermögen des Raumes, der Raumgröße u.a. Faktoren abhängig ist.

 **GEFAHR**

* (Leistungs- u. Geräuschangaben aus den aktuell gültigen Helios Druckschriften und dem Internet)

1.13 Typenschild / Technische Daten

Die produktspezifischen technischen Daten sind dem Typenschild zu entnehmen. Nachfolgend sind die einzelnen Angaben anhand eines Beispiels erläutert.



 HELIOS VENTILATOREN 78056 Villingen-Schwenningen Germany			
Type: HQW EC 315 A		Art-Nr. 4880/001	PC 54012
		Ser.Nr. 123456/ 011	
208 - 277 V	1~	1,5 A	0,19 kW
2040 U/min	Cos φ 0,57	50/60 Hz	Th.-Cl. 155
IP 44	TN 40°C		
η = 32,5 %	(A, statisch)	N= 43,8	VSD integrated

Abb.2

Zeichenschlüssel Typenschild EC-Ventilator:

- | | |
|---|---|
| ① Herstelleradresse | ⑨ Nennstrom [A] |
| ② Ausführung:
HQW EC = Typenbezeichnung
W = Wechselstrom oder D = Drehstrom
315 = Baugröße
A = Typ A oder B = Typ B | ⑩ aufgenommene Nennleistung [kW] |
| ③ Artikelnummer | ⑪ Nenndrehzahl [U/min] |
| ④ Seriennummer | ⑫ Cosinus im Nennbetrieb |
| ⑤ Kennzeichnung der EC-Ventilatoren:
CE = CE-Zeichen | ⑬ Frequenz [Hz] |
| ⑥ Produktionscode / Herstelljahr | ⑭ Motorisolutionsklasse |
| ⑦ Spannungsbereich [V] | ⑮ IP = Schutzart |
| ⑧ Schaltart | ⑯ maximale Umgebungstemp., Fördermitteltemperatur |
| | ⑰ Wirkungsgrad im BEP |
| | ⑱ Messkategorie für die ErP-Wertermittlung |
| | ⑲ Effizienzgrad im BEP |
| | ⑳ Drehzahlsteuerung integriert (VSD integrated) |

Art.-Nr., Seriennummer und Produktionscode (PC) identifizieren das Gerät eindeutig!

1.14 Produktlebensdauer

Dieses Gerät ist auf eine Produktlebensdauer von mindestens 40.000 h, bei S1-Betrieb mit maximaler Leistung in maximal zulässiger Umgebungstemperatur ausgelegt.

Technische Daten	Baureihe 250 A bis 355 A	Baureihe 355 B bis 500 B
Spannung	200-240 V / 1 Ph / 50/60 Hz	200-277 V / 1 ph / 50/60 Hz
Max. Fördermitteltemp.	-30 °C bis +40 °C	
Schutzart	IP54	

KAPITEL 2 ALLGEMEINE BETRIEBSHINWEISE

WARNUNG

2.1 Personalqualifikation

⚠ Die Elektroanschlüsse und Inbetriebnahme des Gerätes dürfen nur von Elektrofachkräften ausgeführt werden.

- Installations-, Instandhaltungs- und Wartungsarbeiten dürfen nur von autorisierten Fachkräften (Industriemechaniker, Mechatroniker, Schlosser oder Personen mit vergleichbarer Ausbildung) durchgeführt werden.
- Das Gerät kann von Kindern ab 8 Jahren und darüber sowie von Personen mit verringerten physischen, sensorischen oder mentalen Fähigkeiten oder Mangel an Erfahrung und Wissen benutzt werden, wenn sie beaufsichtigt oder bezüglich des sicheren Gebrauchs des Gerätes unterwiesen wurden und die daraus resultierenden Gefahren verstehen. Kinder dürfen nicht mit dem Gerät spielen. Reinigung und Benutzerwartung darf nicht von Kindern ohne Beaufsichtigung durchgeführt werden.

2.2 Berührungsschutz

- Der Betreiber ist für die bauseitige Einhaltung von normgerechten Sicherheitsabständen (vgl. EN ISO 13857) auf Saug- und Druckseite des Ventilators verantwortlich.
- Die Ventilator Typen HQ EC und HW EC werden serienmäßig mit saugseitigem Schutzgitter (gem. EN 60335-1 und EN ISO 13857) geliefert. Ventilator Typen HRF EC werden serienmäßig ohne Schutzgitter geliefert. Wenn Schutzgitter (zusätzlich) erforderlich sind, können diese als Zubehör bestellt werden.
- Ventilatoren, die durch ihre Einbauweise (z.B. Einbau in Lüftungskanäle oder geschlossene Aggregate) geschützt sind, benötigen kein Schutzgitter, wenn die Anlage die erforderliche Sicherheit bietet.

2.3 Förder- und Drehrichtung

Die Geräte haben eine feste Drehrichtung des Motors, die auf den Geräten durch einen Pfeil gekennzeichnet ist (**kein Reversierbetrieb möglich!**).

■ **Beim Einbau und vor der Inbetriebnahme muss auf die gewünschte Luft-Förderrichtung geachtet werden!**

2.4 Betriebsarten

– Auslieferungszustand

Bei den Gerätetypen HQ/HW/HRF EC 250 A, 315 A, 355 A ist im Auslieferungszustand die Betriebsart „Konstant Drehmoment“ eingestellt. In dieser Betriebsart regelt die Software der integrierten Elektronik das Drehmoment des Motors unabhängig von der Motordrehzahl.

Aufgrund des konstanten Drehmoments, kann es bei impulsförmigen Störungen im Luftstrom zu starken Drehzahlchwankungen kommen. Bei Verringerung des Luftwiderstandes steigt die Drehzahl an, bei erhöhtem Luftwiderstand geht die Drehzahl entsprechend zurück.

Bei den Gerätetypen HQ/HW/HRF EC 355 B, 400A, B, 450 A, B, 500 A, B, 560, 630, 710 ist im Auslieferungszustand die Betriebsart „Konstant Drehzahl“ eingestellt. In dieser Betriebsart regelt die Software der integrierten Elektronik die Motordrehzahl unabhängig vom Strom.

VORSICHT

VORSICHT

2.5 Leistungsregelung

– Leistungsregelung mit Drehzahl-Potentiometer PU/A

Zur stufenlosen und direkten Steuerung bzw. Sollwertvorgabe von EC-Ventilatoren mit Potentiometer-Eingang. Zusätzlich ausgerüstet mit einem Freigabeschalter und LED-Anzeige für den Betriebszustand (abhängig der Ausstattung des Gerätetyps). Das Potentiometer wird direkt an den Potentiometer-Eingang der Ventilatorsteuerung angeschlossen. Das Potentiometer PU/A hat hierfür eine Potentiometerversorgung von z.B. 10 V DC und einen Sollwerteingang von 0–10 V DC.

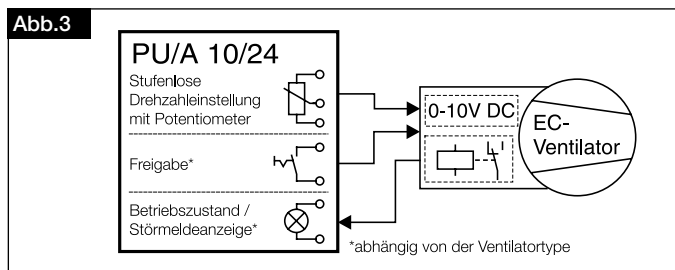
HINWEIS

⚠ Ein / Aus-Schalten:

Häufiges Ein- und Ausschalten von EC-Ventilatoren kann über den 0-10 V Steuerungseingang durch Abschalten des Steuersignals auf 0 V durchgeführt werden. Dies gilt bei Betrieb mit einem externen Potentiometer bzw. externen 0-10V Signal aus der Gebäudetechnik. Das Abschalten ist alternativ auch typenabhängig über einen Freigabeeingang möglich. Dies ist für die Elektronik schonend und sorgt für eine lange Lebensdauer. Sollte dies nicht einfach realisierbar sein wie z.B. beim Betrieb mit einem internen Potentiometer, kann dies auch durch Abschalten der Netzversorgung erfolgen. Generell muss beim Netz Aus/Einschalten ein zeitlicher Abstand von mindestens 120 Sekunden eingehalten werden.

Prinzipschema:

Beispiel: Stufenlose Drehzahlregulierung

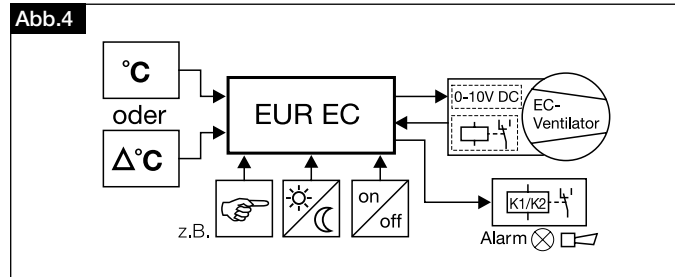


– Leistungsregelung mit Universal-Regelsystem EUR EC

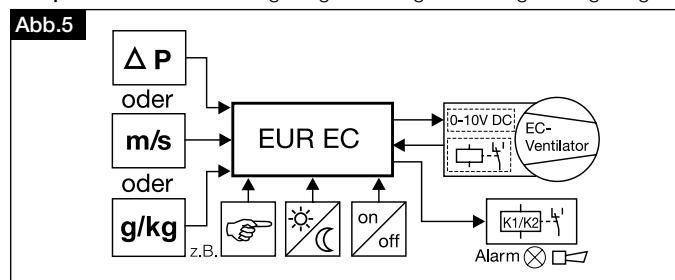
Zur stufenlosen Steuerung bzw. Regelung von ein- und dreiphasigen EC-Ventilatoren mit einem Sollwerteingang von 0–10 V DC. Anschlussbeispiele sind aus den unten aufgeführten Prinzipschemas ersichtlich.

Prinzipschema:

Beispiel 1: Temperaturregelung mit Zusatzfunktion und Differenztemperaturregelung



Beispiel 2: Differenzdruckregelung und Luftgeschwindigkeitsregelung



⚠ WARNUNG

Der Einsatz von Fremdfabrikaten kann, v.a. bei elektronischen Geräten, zu Funktionsproblemen, Zerstörung des Reglers und/oder des EC-Ventilators führen. Bei Einsatz seitens Helios nicht freigegebener Regel- und Steuergeräte entfallen Garantie und Haftungsansprüche!

Steuerung mehrerer EC-Ventilatoren mit einem Potentiometer
 Zur Ansteuerung mehrerer EC-Ventilatoren über den Sollwerteingang 0-10 V, muss die 10 V DC Spannungsquelle die Summe aller Sollwerteingänge-Bürdenströme zur Verfügung stellen.

⚠ Das parallel Schalten der +10 V DC Versorgungen mehrerer EC-Ventilatoren ist nicht gestattet!

Je nach Gerätetyp, können mit der 10 V DC Versorgung aus einem EC-Ventilator, mit einem Potentiometer (PU/A), mehrere EC-Ventilatoren angesteuert werden. Hierzu die technischen Daten der Steuerungseingänge und den Schaltplan SS-1035 beachten. Reicht der Strom einer EC-Versorgung nicht aus, kann eine bauseits zu stellende ausreichende externe 10 V DC Versorgung eingesetzt werden (vom Netz galvanisch getrennt). Alternativ kann für vielfältige Steuerungsaufgaben das Modul „EUR EC“ von Helios eingesetzt werden.

⚠ VORSICHT

2.6 Motorschutzeinrichtung

Alle Geräte sind mit energiesparenden, wartungsfreien EC-Außenläufermotoren (Schutzart IP54, funktionsfrei, kugelgelagert) mit höchstem Wirkungsgrad ausgerüstet. Geeignet für Dauerbetrieb S1 mit Isolationsklasse THCL 155.

Verhalten bei Drehung durch Luftstrom in rückwärtiger Richtung

Im „Stop“-Zustand (d.h. keine Freigabe, kein Vorgabesignal, keine Spannungsversorgung) greift die Motorsteuerung nicht ein, wenn sich der Ventilator in die falsche Richtung dreht (durch eine evtl. Luftströmung). Wird der Ventilator in Betrieb gesetzt (Spannung ein) während er entgegen der eingestellten Drehrichtung angetrieben wird, so wird die Drehzahl kontrolliert, auf „0“ reduziert und in der eingestellten Drehrichtung gestartet. Je höher die Drehzahl die reduziert werden muss, desto länger die Dauer dieses Verfahrens.

In Fällen, in denen der Ventilator sehr stark in die falsche Drehrichtung angetrieben wird, ist es möglich, dass es nicht gelingt, den Ventilator mit der eingestellten Drehrichtung in Betrieb zu setzen.

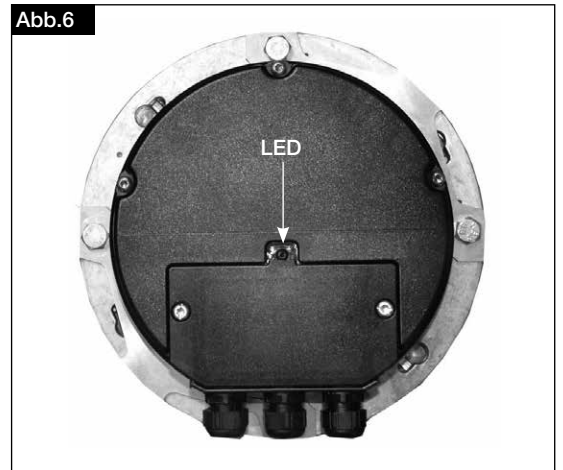
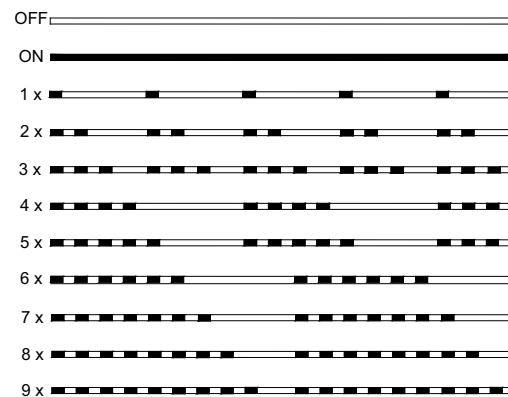
Damit der Ventilator im „Stop“-Zustand wieder starten kann, Netzspannung nicht abschalten!

Ein sicheres Starten von Ventilatoren ist nicht gewährleistet, wenn diese rückwärts angetrieben werden. Wenn die Applikation ein sicheres Starten erfordert, so muss der Betreiber einen rückwärtigen Antrieb durch geeignete Maßnahmen verhindern.

Statusmeldung über LED-Blinkcode: EC-Ventilatoren sind mit Status LED im Deckel des Anschlussraumes ausgestattet (Abb. 6).

**– Störungsbeseitigung bei Motoren mit Status LED-Anzeige
Status Out mit Blinkcode**

„Blink“-Code (Diagnose s. Tabelle)



Diagnose zum „Blink“-Code

LED Code	Relais K1 *	Ursache / >> Erklärung	Reaktion des Controllers / >> Behebung
OFF	abgefallen, 11 - 14 unterbrochen	Keine Netzspannung	Netzspannung vorhanden? >> Gerät schaltet „Aus“ und bei Spannungswiederkehr automatisch wieder „EIN“
ON	angezogen, 11 - 14 gebrückt	Normalbetrieb ohne Störung	
1 x	angezogen, 11 - 14 gebrückt	Keine Freigabe = OFF Klemmen „D1“ - „24 V / 10 V“ (Digital In 1) nicht gebrückt.	Abschaltung über externen Kontakt (⇒ Digital Eingang).
2 x	angezogen, 11 - 14 gebrückt	Aktives Temperaturmanagement Um das Gerät vor Schäden durch zu hohe Innentemperaturen zu schützen, verfügt es über ein aktives Temperaturmanagement. Bei einem Temperaturanstieg über die festgelegten Grenzwerte wird die Aussteuerung linear reduziert. Um bei reduziertem Betrieb auf Grund zu hoher Innentemperatur ein externes Abschalten der kompletten Anlage (bei diesem für den Controller zulässigen Betrieb) zu verhindern, erfolgt keine Störmeldung über das Relais.	Bei sinkender Temperatur steigt die Aussteuerung wieder linear an. >> Kontrolle der Kühlung des Controllers!

LED Code	Relais K1 *	Ursache / >> Erklärung	Reaktion des Controllers / >> Behebung
3 x	abgefallen, 11 - 14 unterbrochen	HALL-IC (nur bei B-Typen) Falsches Signal von Hall-ICs, Fehler in der Kommutierung. >> Interne Steckverbindung fehlerhaft!	Controller schaltet Motor ab. Automatischer Wiederanlauf, wenn kein Fehler mehr erkannt wird. >> Ventilator / Motor austauschen!
4 x	abgefallen, 11 - 14 unterbrochen	Phasenausfall (nur bei 3 ~ Typen) Der Controller verfügt über eine eingebaute Phasenüberwachung, bei Netzstörung (Ausfall einer Sicherung oder Netzphase) schaltet das Gerät zeitverzögert (ca. 200 ms) aus. Funktion nur bei ausreichender Belastung des Controllers gegeben.	Nach einer Abschaltung erfolgt bei ausreichender Spannungsversorgung nach ca. 15 sec. ein Anlaufversuch. Dies erfolgt solange bis wieder alle 3 Netzphasen vorhanden sind. >> Netzversorgung prüfen!
5 x	abgefallen, 11 - 14 unterbrochen	Motor blockiert Wird bei vorhandener Kommutierung 8 sec. lang keine Drehzahl > 0 gemessen, wird der Fehler "Motor Blockiert" ausgelöst.	EC-Controller schaltet ab, erneuter Anlaufversuch nach ca. 2,5 sec. Endgültige Abschaltung, wenn vierter Anlaufversuch vergeblich. >> Dann Reset durch unterbrechen der Netzspannung erforderlich. >> Prüfen, ob Motor frei drehbar.
6 x	abgefallen, 11 - 14 unterbrochen	IGBT Fault Erdschluss oder Kurzschluss der Motorwicklung	EC-Controller schaltet ab, erneuter Anlaufversuch nach ca. 60 sec. ⇒ Code 9. Endgültige Abschaltung, wenn nach zweitem Startversuch innerhalb 60 sec. erneute Fehlererkennung. >> Dann Reset durch unterbrechen der Netzspannung erforderlich!
7 x	abgefallen, 11 - 14 unterbrochen	ZK Unterspannung Wenn die Zwischenkreisspannung unter den festgelegten Grenzwert absinkt, erfolgt eine Abschaltung.	Steigt die Zwischenkreisspannung innerhalb von 75 sec. wieder über den Grenzwert an, so erfolgt ein automatischer Anlaufversuch. Bleibt die Zwischenkreisspannung länger als 75 sec. unter dem Grenzwert, so erfolgt eine Abschaltung mit Fehlermeldung.
8 x	abgefallen, 11 - 14 unterbrochen	ZK Überspannung Wenn die Zwischenkreisspannung über die festgelegten Grenzwerte ansteigt erfolgt eine Abschaltung des Motors. >> Ursache zu hohe Eingangsspannung oder generatorischer Motorbetrieb.	Sinkt die Zwischenkreisspannung innerhalb von 75 sec. wieder unter den Grenzwert, so erfolgt ein automatischer Anlaufversuch. Bleibt die Zwischenkreisspannung länger als 75 sec. über dem Grenzwert so erfolgt eine Abschaltung mit Fehlermeldung.
9 x	angezogen, 11 - 14 gebrückt	IGBT Abkühlpause IGBT Abkühlpause für ca. 60 sec. Entgültige Abschaltung nach 2 Abkühlpausen ⇒ Code 6	IGBT Abkühlpause für ca. 60 sec. Endgültige Abschaltung nach 2 Abkühlpausen ⇒ Code 6.
11 x	abgefallen, 11 - 14 unterbrochen	Fehler Motorstart Wenn ein Startbefehl anliegt (Freigabe vorhanden und Sollwert > 0) und der Motor sich nicht innerhalb von 5 Minuten in die richtige Richtung zu drehen beginnt, so erfolgt eine Fehlermeldung.	Ist es möglich den Motor nach der Fehlermeldung in die Sollrichtung zu starten, so erlischt die Fehlermeldung. Nach einer zwischenzeitlichen Spannungsunterbrechung beginnt die Zeitmessung bis zur Abschaltung von vorne. Prüfen, ob Motor frei drehbar. Prüfen, ob Ventilator durch Luftstrom rückwärts angetrieben wird (Verhalten bei Drehung durch Luftstrom in rückwärtiger Richtung).
12 x	abgefallen, 11 - 14 unterbrochen	Netzspannung zu niedrig Wenn die Zwischenkreisspannung unter den festgelegten Grenzwert absinkt, erfolgt eine Abschaltung.	Steigt die Netzspannung innerhalb von 75 sec. wieder über den Grenzwert an, so erfolgt ein automatischer Anlaufversuch. Bleibt die Netzspannung länger als 75 sec. unter dem Grenzwert, so erfolgt eine Abschaltung mit Fehlermeldung

LED Code	Relais K1 *	Ursache / >> Erklärung	Reaktion des Controllers / >> Behebung
13 x	abgefallen, 11 - 14 unterbrochen	Netzspannung zu hoch Ursache zu hohe Eingangsspannung. Wenn die Netzspannung über die festgelegten Grenzwerte ansteigt erfolgt eine Abschaltung des Motors.	Sinkt die Netzspannung innerhalb von 75 sec. wieder unter den Grenzwert, so erfolgt ein automatischer Anlaufversuch. Bleibt die Netzspannung länger als 75 sec. über dem Grenzwert so erfolgt eine Abschaltung mit Fehlermeldung.
14 x	abgefallen, 11 - 14 unterbrochen	Fehler Spitzenstrom Wenn der Motorstrom (auch kurzzeitig) über einen festgelegten Grenzwert ansteigt, erfolgt eine Abschaltung.	Nach einer Abschaltung wartet der Controller eine Zeit von 5 sec. und unternimmt danach einen weiteren Anlaufversuch. Treten innerhalb 60 sec. in Folge weitere 5 Abschaltungen auf erfolgt eine endgültige Abschaltung mit Fehlermeldung. Wenn 60 sec. ohne weitere Abschaltung vergangen sind, wird der Zähler zurückgesetzt.
17 x	abgefallen, 11 - 14 unterbrochen	Temperaturalarm Überschreitung der max. zulässigen Innentemperatur.	Controller schaltet Motor ab. Automatischer Wiederanlauf nach Abkühlung. Kontrolle der Kühlung des Controllers

*K1: bei werkseitig programmierter Funktion: Störmeldung nicht inwertiert

**KAPITEL 3
MONTAGE**

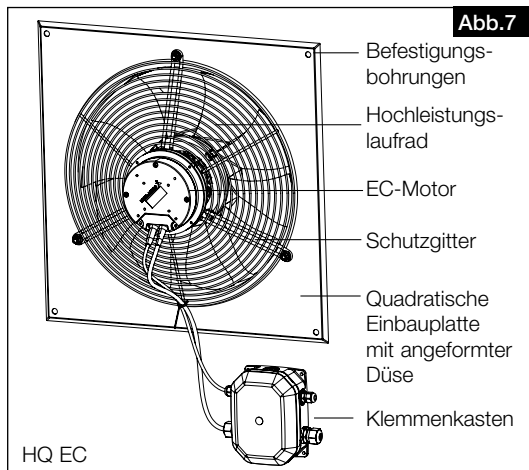
3.1 Konstruktiver Aufbau

Baureihe HQ EC / HW EC

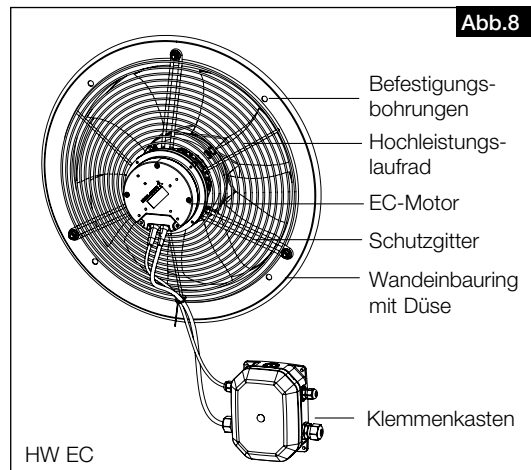
Die Gerätetypen HQ EC (Abb. 7) / HW EC (Abb. 8) bestehen aus einer Einbauplatte/-ring mit angeformter Einströmdüse, einem EC-Motor der am Schutzgitter (gemäß DIN EN ISO 13857) befestigt ist und einem Laufrad dynamisch ausgewuchtet nach ISO 1940 T1, Klasse G 6,3. Die Förderrichtung ist über den Motor saugend. Bei den EC-Typen 250 A, 315 A, 355 A ist der elektrische Anschluss an einem separaten Klemmenkasten (im Lieferumfang) vorzusehen. Bei den größeren direkt am Motor.

Montagebeispiel:

HQ EC für horizontalen Wandeinbau



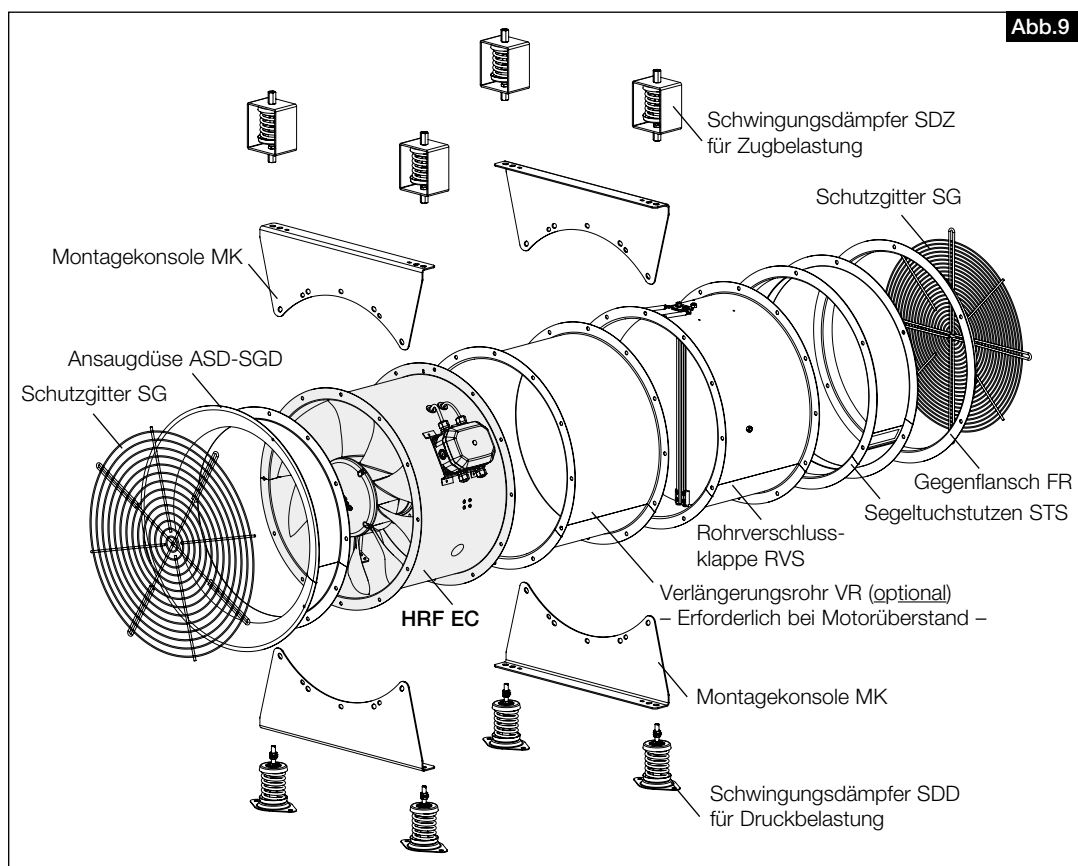
HW EC für horizontalen Wandeinbau



Baureihe HRF EC

Der HRF EC (Abb. 9) besteht aus einem Flanschrohr, einem EC-Motor mit Befestigungsstreben, einem Laufrad dynamisch ausgewuchtet nach ISO 1940 T1, Klasse G 6,3 und einem am Rohr angebrachten Klemmenkasten. Ein Schutzgitter aus verzinktem Stahldraht gemäß DIN EN ISO 13857 ist bei Bedarf verfügbar. Die Förderrichtung ist über den Motor blasend.

Montagebeispiel: HRF EC mit Zubehörteilen

**HINWEIS**

Angaben zum Zubehör sind aus dem Internet, Hauptkatalog bzw. den Verkaufsunterlagen zu entnehmen. Die Abmessungen der einzelnen Baureihen sind in „KAPITEL 5 Abmessungen“ zu finden.

3.2 Funktionsbeschreibung

Die EC-Axial-Hochleistungsventilatoren sind mittels 0-10 V Steuerspannung stufenlos drehzahlsteuerbar. Serienmäßig sind die Geräte mit einem internen Potentiometer für die Einstellung der Steuerspannung ausgestattet. Dadurch kann eine beliebige Ventilatorzahl zwischen min. und max. Drehzahl eingestellt werden. Bei Typen ohne externe Freigabe bzw. mit aktivierter externer Freigabe und mit angeschlossenem internem Potentiometer (Auslieferung 100%), läuft der Motor bei angelegter Netzspannung automatisch an. Bei einer externen Drehzahlvorgabe mit einem 0-10V Steuersignal muss das interne Potentiometer entfernt werden. Geeignete Potentiometer (Type PU/A), Dreistufen-Schalter (Type SU/A) werden im Helios Zubehörprogramm angeboten. Stufenlose Drehzahlregelung ist mit Universal-Regelsystem (Type EUR EC) möglich. Alternativ kann der elektronische Differenzdruck-/Temperatur-Regler EDR / ETR eingesetzt werden.

3.3 Montage – Einbau

Es sind die in Kapitel 1, „1.3 Sicherheitshinweise“ aufgeführten Sicherheitshinweise zu beachten!

Der EC-Ventilator wird serienmäßig als komplette Einheit, d.h. anschlussfertig geliefert. In kondensationsfreier Umgebung ist der Einbau in jeder Lage möglich. Bei Einsatz in Umgebungen mit Kondensationsrisiko und vertikaler Einbaulage (LaufRad nach oben) ist eine Nabenabdeckung (Zubehör) zu verwenden! Vor der Auslieferung wird jeder EC-Ventilator im Werk geprüft. Nach Entfernen der Verpackung und vor Montagebeginn sind folgende Punkte zu überprüfen:

- liegen Transportschäden vor
- gebrochene bzw. verbogene Teile
- Freilauf des Laufrades
- Die Baureihe **HQ EC / HW EC** sind für direkte Wandmontage ausgelegt, die Montage muss so erfolgen, dass die Leitungseinführung in den Klemmenkasten unten ist.
- Die Baureihe **HRF EC** kann direkt in die Rohrleitung montiert werden. Bei Bedarf ist der Körperschallübertragung durch Verwendung von Schwingungsdämpfern und Segeltuchstützen entgegenzuwirken (s. Zubehör).
- Für die Baureihe **HRF EC** ist eine ausreichend lange gerade Rohrstrecke (2x Durchmesser) vor und hinter dem Gerät, zur Verhinderung von Leistungsminderung und Geräuscherhöhung vorzusehen.
- Das Gehäuse darf bei der Montage nicht deformiert oder verzogen werden, bei den Ventilatorarten **HQ EC** und **HW EC** ist auf ebene Beschaffenheit der Einbaufläche zu achten. Die Ventilatoren dürfen nur an ausreichend feste und tragfähige Untergründe, mit hierfür geeigneten Befestigungsmitteln, montiert werden (Gewichtsangaben laut Lieferschein).
- Eine ausreichende Nachströmung abhängig vom eingesetzten Ventilator ist zu gewährleisten! Ggf. Anweisungen aus DIN 1946-6 beachten.

⚠️ WARNUNG**ACHTUNG**

Bei den Gerätetypen HQ EC, HW EC 250 A, 315 A, 355 A muss der Klemmenkasten fest montiert werden!

3.4 Funktionssicherheit – Notbetrieb

Bei Einsatz des Gerätes in wichtiger versorgungstechnischer Funktion ist die Anlage so zu konzipieren, dass bei Ventilatorausfall automatisch ein Notbetrieb garantiert ist. Geeignete Lösungen sind z.B.: Parallelbetrieb von zwei leistungsschwächeren Geräten mit getrenntem Stromkreis, Standby-Ventilator, Alarmrichtungen und Notlüftungssysteme. Ein sicheres Starten von Ventilatoren ist nicht gewährleistet, wenn diese rückwärts angetrieben werden. Der Betreiber muss einen rückwärtigen Antrieb durch geeignete Maßnahmen verhindern.

3.5 Elektrischer Anschluss / Inbetriebnahme

Es sind die in Kapitel 1, „1.3 Sicherheitshinweise“ aufgeführten Sicherheitshinweise zu beachten!

- **Der elektrische Anschluss, bzw. die Inbetriebnahme darf nur von einer autorisierten Elektrofachkraft entsprechend den Angaben im Motorklemmenkasten und den beiliegenden Anschlussplänen ausgeführt werden.**
- Die einschlägigen Normen, Sicherheitsbestimmungen (z. B. DIN VDE 0100) sowie die Technischen Anschlussbedingungen der Energieversorgungsunternehmen sind unbedingt zu beachten!
- Ein allpoliger Netztrennschalter / Revisionsschalter, mit mindestens 3 mm Kontaktöffnung (VDE 0700 T1 7.12.2 / EN 60335-1) ist zwingend vorgeschrieben!
- Für eine möglichst hohe Betriebssicherheit, empfehlen wir beim Einsatz eines Fehlerstrom-Schutzschalters einen Auslösestrom von 300 mA
- Netzform, Spannung und Frequenz müssen mit den Angaben des Leistungsschildes übereinstimmen.
- Schutzleiter, einschließlich zusätzlicher Potentialausgleichsanschlüsse sind ordnungsgemäß zu installieren!
- Abdichtung des Anschlusskabels und festen Klemmsitz der Adern prüfen
- Bestimmungsgemäßen Einsatz des Gerätes überprüfen
- Netzspannung mit Leistungsschildangabe vergleichen
- bei Bedarf Potentiometer einstellen bzw. alternativ externes Steuergerät anschließen
- EC-Ventilator auf solide Befestigung und fachgerechte elektrische Installation prüfen
- Alle Teile, insbesondere Schrauben, Muttern, Schutzgitter auf festen Sitz überprüfen. Schrauben dabei nicht lösen!
- Montagerückstände aus dem Gerät bzw. Kanal entfernen
- Freilauf des Laufrades prüfen
- Bei angelegter Betriebsspannung, vorhandener Sollwertvorgabe (0-10V) und vorhandener Freigabe (Typenabhängig), läuft der Motor automatisch an. Entsprechend sind geeignete Maßnahmen zum Schutz gegen den Zugang zu berührbaren, gefährlichen, bewegenden Teilen durchzuführen. **Sicherstellen, dass der erforderliche Berührungsschutz montiert ist. Das Gerät darf nur mit Berührungsschutz in Betrieb genommen werden!**
- Drehrichtung des Laufrades prüfen (durch kurzzeitiges Einschalten; beim Prüfen der Drehrichtung Schutzbrille tragen). Übereinstimmung der Dreh- und Förderrichtung feststellen.
- Stromaufnahme mit Leistungsschildangabe vergleichen
- Motorschutzeinrichtung auf Funktion testen. Beim Probelauf den Ventilator auf Vibrationen und Geräusche prüfen
- Bei übermäßigen Vibrationen und/oder Geräuschen, ist von einem Betrieb außerhalb des Betriebsbereichs des Ventilators auszugehen. In diesem Fall ist unbedingt Kontakt mit dem Hersteller aufzunehmen!

Wird eine Fehlerstrom-Schutzeinrichtung in die Zuleitung des EC-Ventilators verbaut, muss die Fehlerstrom-Schutzeinrichtung die folgenden technischen Merkmale aufweisen:

Typ A oder B mit einem Bemessungsdifferenzstrom von 300 mA und verzögerter Auslösung (superresistent, Charakteristik K).

Der EC-Ventilator hat einen Ableitstrom von $\leq 3,5$ mA, ermittelt nach DIN EN 50178 Bild 4.

Der EC-Ventilator ist ausschließlich für den Festanschluss vorgesehen, ein Anschluss über Stecker ist nicht gestattet.

3.6 Betrieb

Es sind die in Kapitel 1, „1.3 Sicherheitshinweise“ aufgeführten Sicherheitshinweise zu beachten!

- Im Bereich des Gerätes sind keine Arbeitsplätze vorgesehen. Wird hiervon abgewichen sind ggf., je nach Größe des Gerätes, persönliche Schutzmaßnahmen (Gehörschutz) und ein entsprechender Sicherheitshinweis laut ISO 7010 notwendig.
- Zur Gewährleistung der einwandfreien Funktion des Gerätes, ist regelmäßig Folgendes zu prüfen:
 - Auftreten von Staub- oder Schmutzablagerungen im Gehäuse bzw. am Motor und Laufrad
 - Freilauf des Laufrades
 - Stromaufnahme im Bereich der Typenschildangabe
 - Auftreten von übermäßigen Schwingungen und Geräuschen

Bei Problemen mit einem der oben aufgeführten Punkte, ist eine Wartung nach den Anweisungen aus „4.1 Instandhaltung und Wartung“ durchzuführen.

4.1 Instandhaltung und Wartung

Es sind die in Kapitel 1, „1.3 Sicherheitshinweise“ aufgeführten Sicherheitshinweise zu beachten!

- Grundsätzlich sind die Geräte wartungsfrei, es ist keine Benutzer-Wartung vorgesehen. Alle dennoch notwendigen Wartungsarbeiten sind von autorisiertem Fachpersonal vgl. „2.1 Personalqualifikation“ durchzuführen!
- Übermäßige Ablagerungen von Schmutz, Staub, Fetten u.a.m. auf Laufrad, Motor, Schutzgitter und vor allem zwischen Gehäuse und Laufrad sind unzulässig, da sie zu Unwucht im Laufrad, Überhitzung des Motors oder zum Blockieren des Laufrads führen können. In solchen Fällen ist das Gerät zu reinigen, siehe „4.2 Reinigung“.
- Sofern das Gerät eine versorgungstechnisch wichtige Funktion übernimmt, ist eine einsatzabhängige regelmäßige Wartung erforderlich. Im Falle längerer Stillstands ist bei Wiederinbetriebnahme eine Wartung durchzuführen.

⚠ Vor allen Arbeiten ist sicherzustellen, dass der EC-Ventilator allpolig vom Netz getrennt und gegen Wiedereinschalten gesichert wurde!

- Zu prüfen sind:

⚠ WARNUNG



⚠ WARNUNG

ACHTUNG

⚠ WARNUNG



KAPITEL 4 INSTANDHALTUNG UND WARTUNG



⚠ GEFAHR

- sichere Befestigung des EC-Ventilators am Untergrund / an der Anlage im Zweifelsfall erneuern
- Schmutzablagerungen entfernen, siehe „4.2 Reinigung“
- mechanische Beschädigungen Gerät stilllegen, beschädigte Teile austauschen
- fester Sitz der Schraubverbindungen insbesondere Laufradbefestigung. **Schrauben dabei nicht lösen!**
- Gehäuseoberflächenbeschichtung (z.B. auf Rost, Lackschäden) ausbessern
- Freilauf des Laufrads läuft das Laufrad nicht frei s. „4.3 Hinweise – Störungsursachen“ beachten
- Lagergeräusche Motor ersetzen
- Vibrationen s. „4.3 Hinweise – Störungsursachen“
- Stromaufnahme entsprechend dem Typenschild s. „4.3 Hinweise – Störungsursachen“

⚠️ WARNUNG



4.2 Reinigung

Es sind die in Kapitel 1, „1.3 Sicherheitshinweise“ aufgeführten Sicherheitshinweise zu beachten!

⚠️ Vor Beginn der Reinigung ist sicherzustellen, dass der EC-Ventilator allpolig vom Netz getrennt und gegen Wiedereinschalten gesichert wurde!

- Für die Reinigung kann eine Demontage des Gerätes, bzw. von Geräteteilen notwendig sein. Diese ist von geeignetem Fachpersonal vgl. „2.1 Personalqualifikation“ durchzuführen!
- Durchströmungsbereich sowie Laufrad und Motor reinigen.
- Keine aggressiven, lacklösenden Reinigungsmittel verwenden!
- Hochdruckreiniger oder Strahlwasser ist nicht gestattet!

⚠️ WARNUNG



4.3 Hinweise – Störungsursachen

Es sind die in Kapitel 1, „1.3 Sicherheitshinweise“ aufgeführten Sicherheitshinweise zu beachten!

Die Beseitigung von Störungen darf nur von Fachpersonal vgl. „2.1 Personalqualifikation“ durchgeführt werden! Controller bezogene Störungen werden in „2.6 Motorschutzeinrichtung“ behandelt!

Fehler/Störung	Ursachen	Fehlerbehebung
Ventilator startet nicht	keine Spannung	Netzspannung prüfen
	Laufrad blockiert	Blockade lösen, reinigen, ggf. Laufrad ersetzen
	Motor blockiert	Motor prüfen, ggf. ersetzen
Sicherung löst aus	Windungsschluss/Erdschluss im Motor	Motor ersetzen
	Zuleitung/Anschluss beschädigt	Teile erneuern, ggf. Motor ersetzen
	falsch Angeschlossen	Anschluss überprüfen, ändern
Fehlerstrom-Schutzschalter löst aus	beschädigte Motorisolation	Motor ersetzen
	beschädigte Zuleitungsisolierung	Zuleitungen erneuern
	falscher Auslösestrom	Fehlerstrom-Schutzschalter prüfen
Falsche Förderrichtung	falscher Einbau	Einbausituation korrigieren
	falscher Anschluss	Anschluss überprüfen/ändern
Vibrationen	Verschmutzung	reinigen
	Lagerschäden	Motor ersetzen
	falscher Betriebspunkt	Eignung des EC-Ventilators prüfen, Zu- und Abströmung prüfen/freihalten
	befestigungsbedingte Resonanz	Befestigung prüfen/ausbessern, Schwingungsdämpfer verwenden
Anormale Geräusche	falscher Betriebspunkt	Eignung des EC-Ventilators prüfen, Zu- und Abströmung prüfen/freihalten
	schleifendes Laufrad	reinigen, ggf. ersetzen
	Lagerschäden	Motor ersetzen
	mechanische Beschädigung	Wartung durchführen
zu hohe Stromaufnahme	falscher Betriebspunkt	Eignung des EC-Ventilators prüfen, Zu- und Abströmung prüfen/freihalten
	schleifendes Laufrad	reinigen, ggf. ersetzen
	Lagerschäden	Motor ersetzen
Ventilator bringt die Leistung (Drehzahl) nicht	falscher Betriebspunkt	Eignung des EC-Ventilators prüfen, Zu- und Abströmung prüfen/freihalten
	falsche Spannung	Anschluss prüfen/ändern
	Controller falsch eingestellt	Helios Kundendienst kontaktieren
	Lagerschäden	Motor ersetzen
	Verschmutzung	reinigen
	unzureichende Nachströmung	Nachströmungsöffnungen erweitern

4.4 Ersatzteile

Es sind ausschließlich Helios Originalersatzteile zu verwenden.

Alle Reparaturen dürfen nur von autorisiertem/en Fachpersonal/-Betrieben durchgeführt werden.

ACHTUNG

⚠️ WARNUNG



⚠️ VORSICHT

**KAPITEL 5
ABMESSUNGEN**

4.5 Stilllegen und Entsorgen

Es sind die in Kapitel 1, „1.3 Sicherheitshinweise“ aufgeführten Sicherheitshinweise zu beachten!

Vor der Demontage ist der EC-Ventilator allpolig vom Netz zu trennen!

- Beim Transport sind die Hinweise aus „1.6 Transport“, bei der Demontage die Hinweise aus „3.1 Konstruktiver Aufbau“ zu beachten.
- Bauteile und Komponenten des EC-Ventilators, die ihre Lebensdauer erreicht haben, z.B. durch Verschleiß, Korrosion, mechanische Belastung, Ermüdung und/oder durch andere, nicht unmittelbar erkennbare Einwirkungen, sind nach erfolgter Demontage entsprechend den nationalen und internationalen Gesetzen und Vorschriften fach- und sachgerecht zu entsorgen. Das Gleiche gilt auch für im Einsatz befindliche Hilfsstoffe wie Öle und Fette oder sonstige Stoffe. Die bewusste oder unbewusste Weiterverwendung verbrauchter Bauteile, wie z.B. Laufräder, Wälzlager, Filter, etc. kann zu einer Gefährdung von Personen, der Umwelt sowie von Maschinen und Anlagen führen.

Die entsprechenden, vor Ort geltenden Betriebsvorschriften sind zu beachten und anzuwenden!

5.1 Abmessungen

Baureihe HQ EC

Type	Ø A	Ø B i.L.	C	D	□ E	□ F
HQW EC 250 A	280	254	60	74	330	360
HQW EC 315 A	355	319	65	88	410	440
HQW EC 355 A	380	359	70	85	440	475
HQW EC 355 B	380	359	70	142	440	475
HQW EC 400 A	430	404	70	144	490	525
HQW EC 400 B	430	404	70	170	490	525
HQW EC 450 A	480	454	90	129	535	575
HQW EC 450 B	480	454	90	155	535	575
HQW EC 500 A	530	504	90	134	615	655
HQW EC 500 B	530	504	90	160	615	655

Baureihe HW EC

Type	Ø A	Ø B i.L.	C	D	Ø E	Ø F
HWW EC 250 A	280	254	60	90	300	340
HWW EC 315 A	355	319	65	106	370	420
HWW EC 355 A	380	359	70	103	405	460
HWW EC 355 B	380	359	70	142	405	460
HWW EC 400 A	430	404	70	144	465	512
HWW EC 400 B	430	404	70	170	465	512
HWW EC 450 A	480	454	90	129	515	562
HWW EC 450 B	480	454	90	155	515	562
HWW EC 500 A	530	504	90	134	580	655
HWW EC 500 B	530	504	90	160	580	655

Baureihe HRF EC

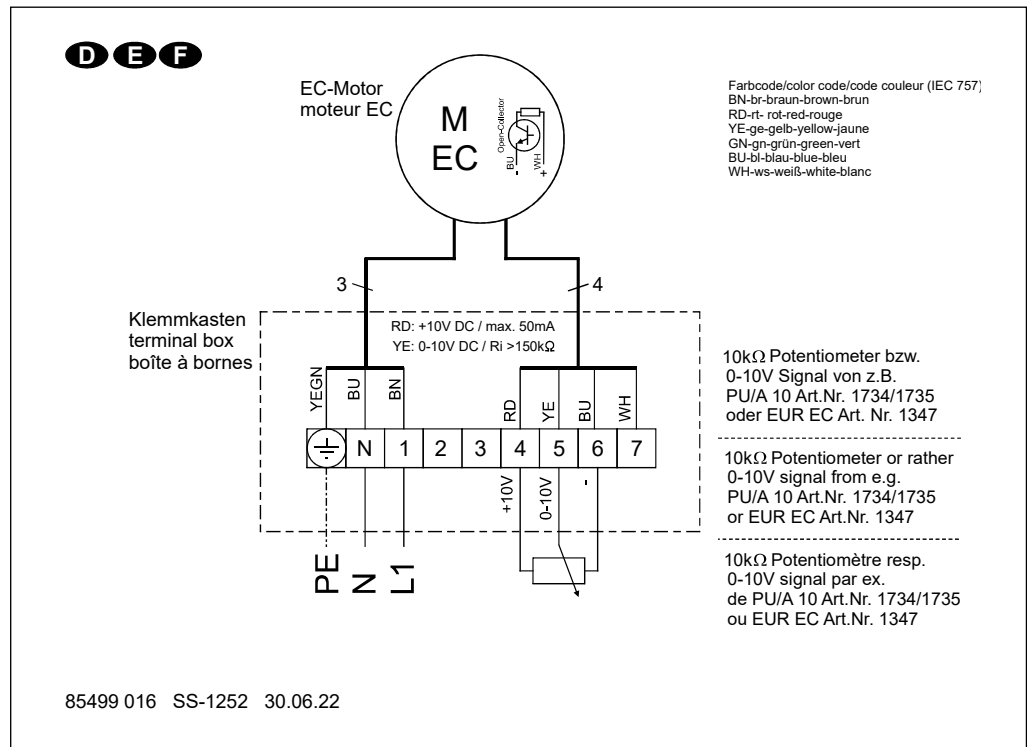
Type	Ø A i.L.	B	Ø C	Ø D	Ø E
HRFW EC 250 A	254	300	286	6,5	305
HRFW EC 315 A	318	300	356	8,5	380
HRFW EC 355 A	358	300	395	8,5	420
HRFW EC 355 B	358	300	395	8,5	420
HRFW EC 400 A	404	330	438	8,5	465
HRFW EC 400 B	404	330	438	8,5	465
HRFW EC 450 A	454	330	487	8,5	515
HRFW EC 450 B	454	330	487	8,5	515
HRFW EC 500 A	504	330	541	8,5	565
HRFW EC 500 B	504	330	541	8,5	565
HRFW EC 560	560	500	605	11,5	640
HRFW EC 630	630	500	674	11,5	710
HRFD EC 710	710	500	751	11,5	810

KAPITEL 6
SCHALTPLANÜBERSICHT
EC-AXIAL-TYPEN

6.1 Standard Anschlusspläne

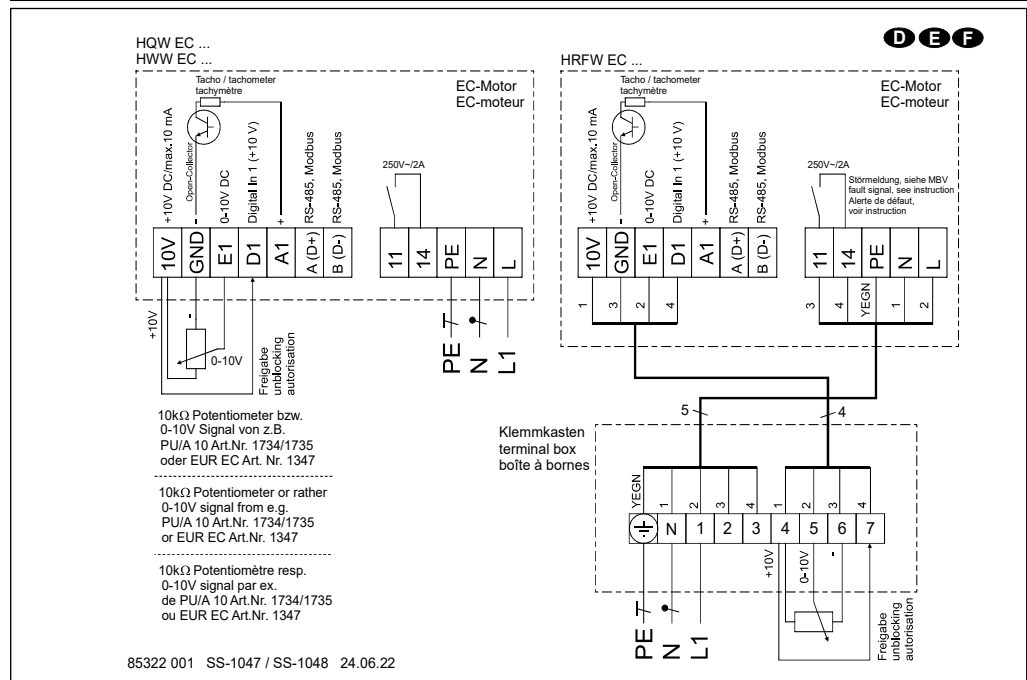
Serienmäßig sind die Geräte mit einem internen Potentiometer ausgestattet, mit welchem die Steuerspannung und dadurch eine beliebige Drehzahl zwischen min. und max. Drehzahl eingestellt werden kann. Bei einer externen Drehzahlvorgabe mit einem 0-10 V Steuersignal muss das interne Potentiometer entfernt werden. Die Pläne stellen das Potentiometer prinzipiell dar. Es gibt die Möglichkeit ein internes oder externes Potentiometer anzuschließen.

SS-1252
HQW EC
HWW EC
HRFW EC
Baureihe 250 A bis 355 A

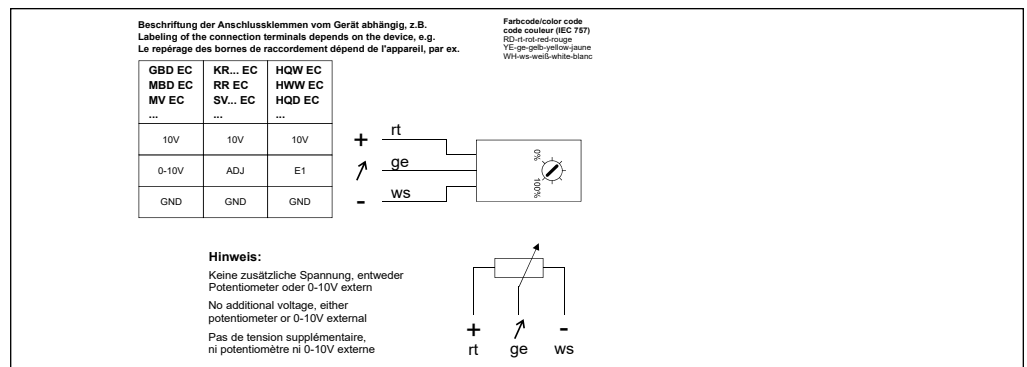


SS-1047 / SS-1048
HQW EC
HWW EC
HRFW EC

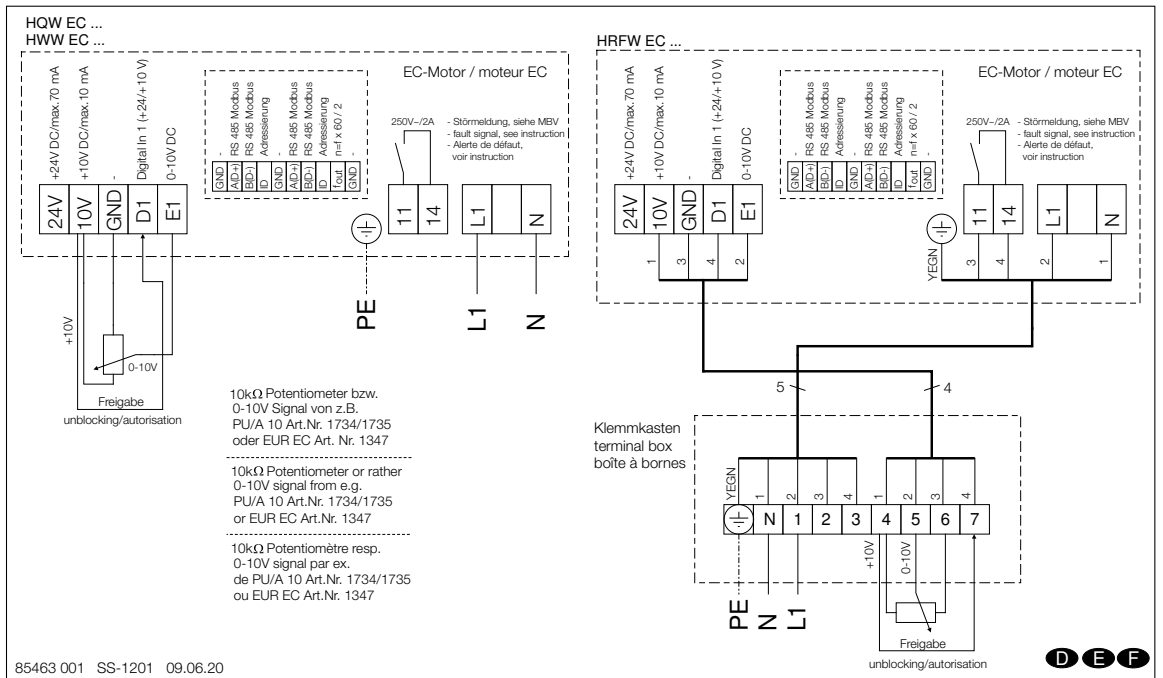
Baureihe 355 B
Baureihe 400 A
Baureihe 450 A
Baureihe 500 A



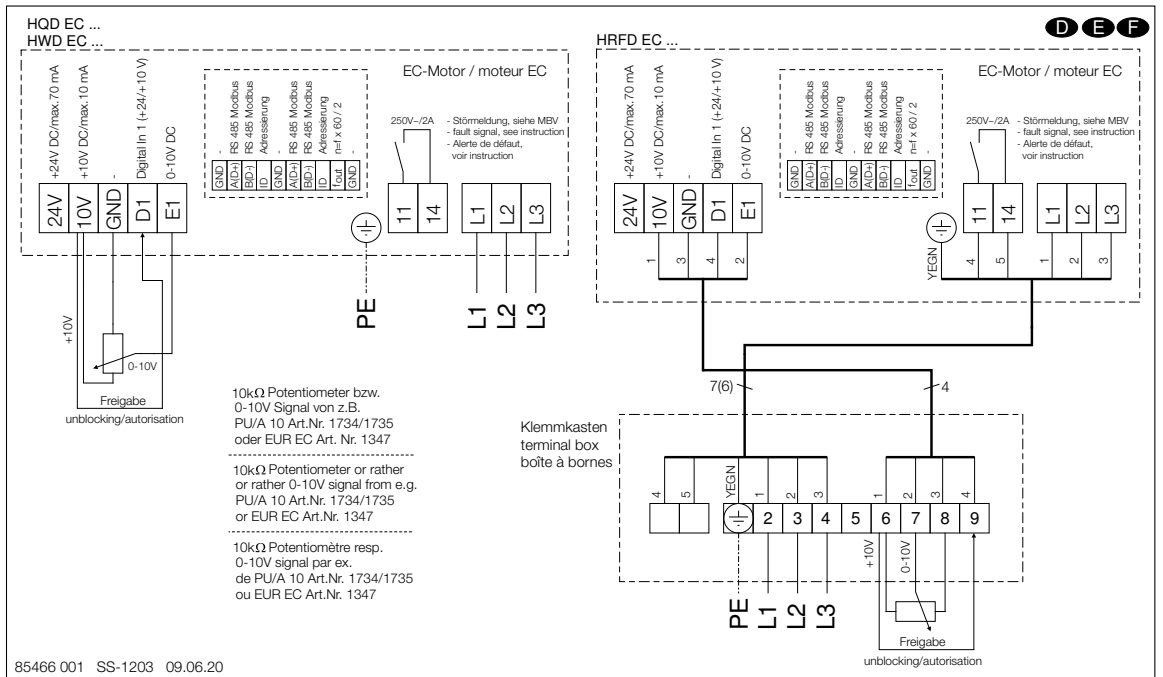
Internes Potentiometer
SS-1482



SS-1201
 Anschlussprinzip
 HQW EC
 HWW EC
 Baureihe 400 B, 450B, 500B
 HRFW EC
 Baureihe 400 B, 500 B
 560, 630

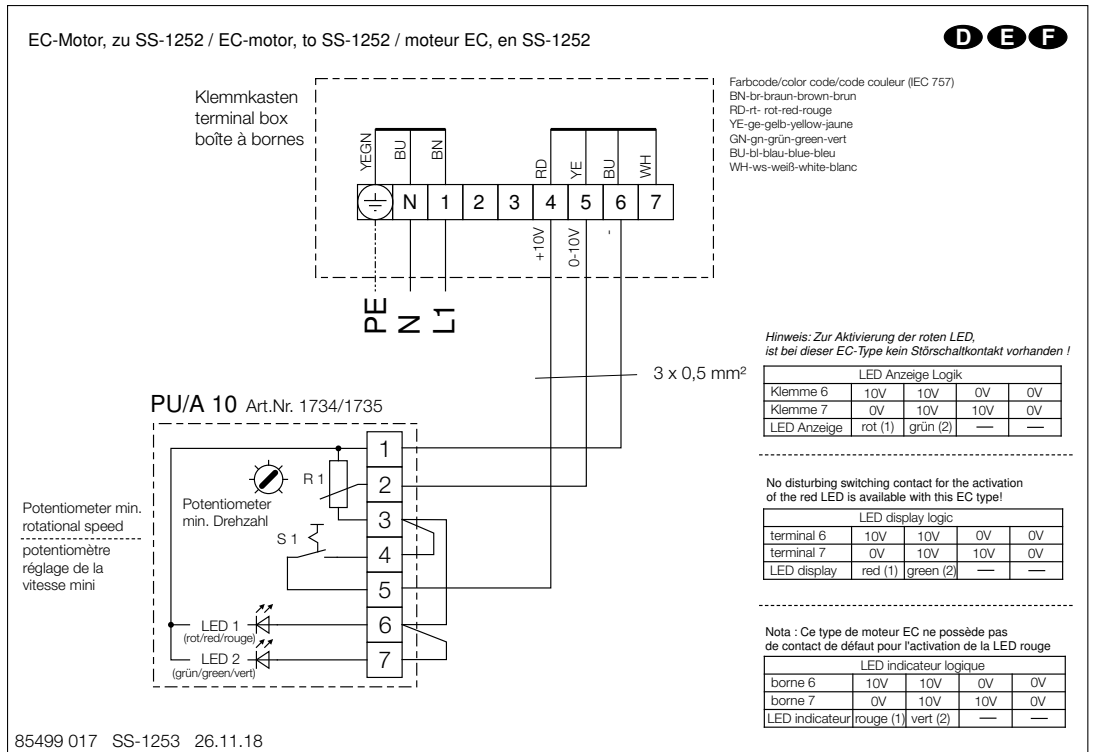


SS-1203
 Anschlussprinzip
 HRFD EC
 Baureihe 710

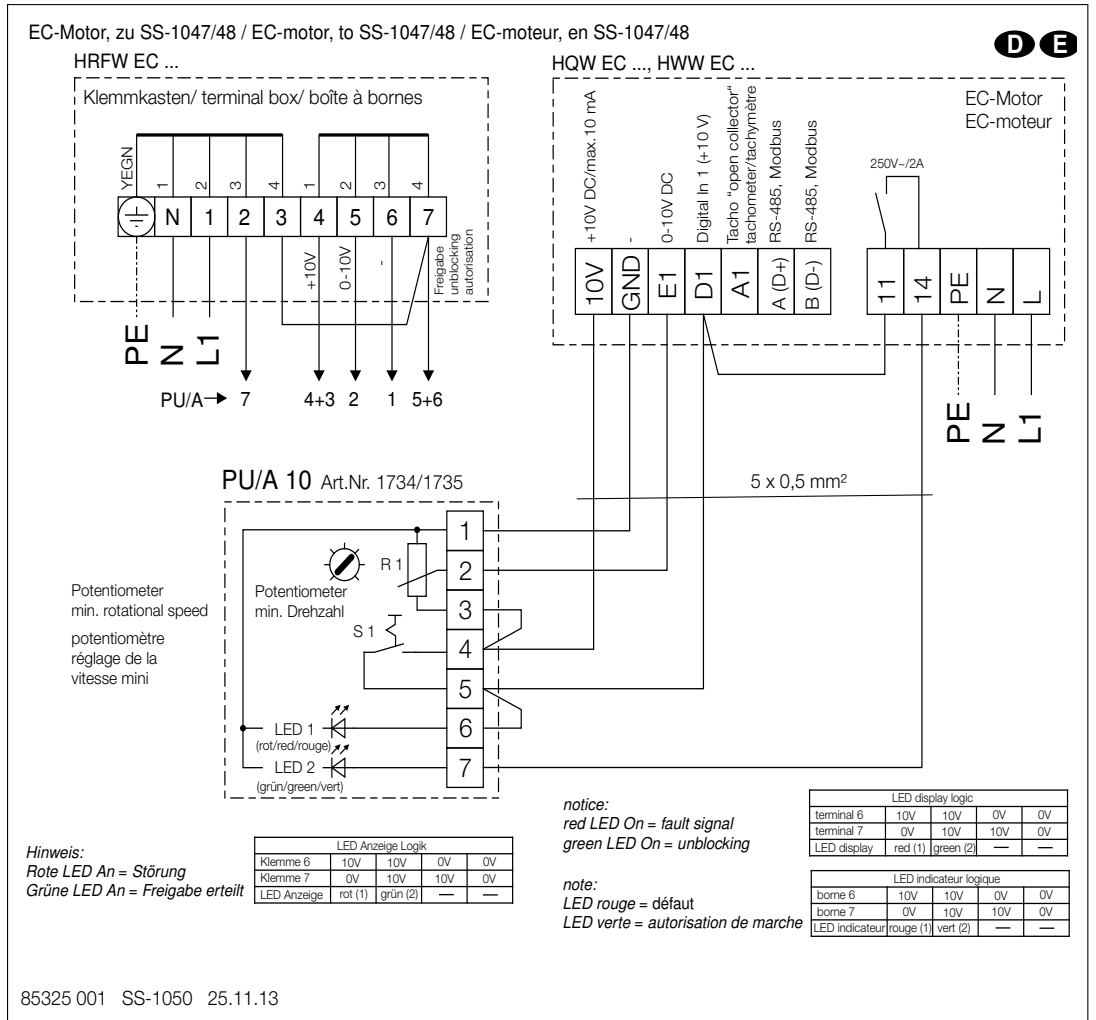


6.2 Anschlusspläne mit PU/A 10

SS-1253
 Vorschlag mit PU/A 10
 HQW EC
 HWW EC
 HRFW EC
 Baureihe 250 A bis 355 A

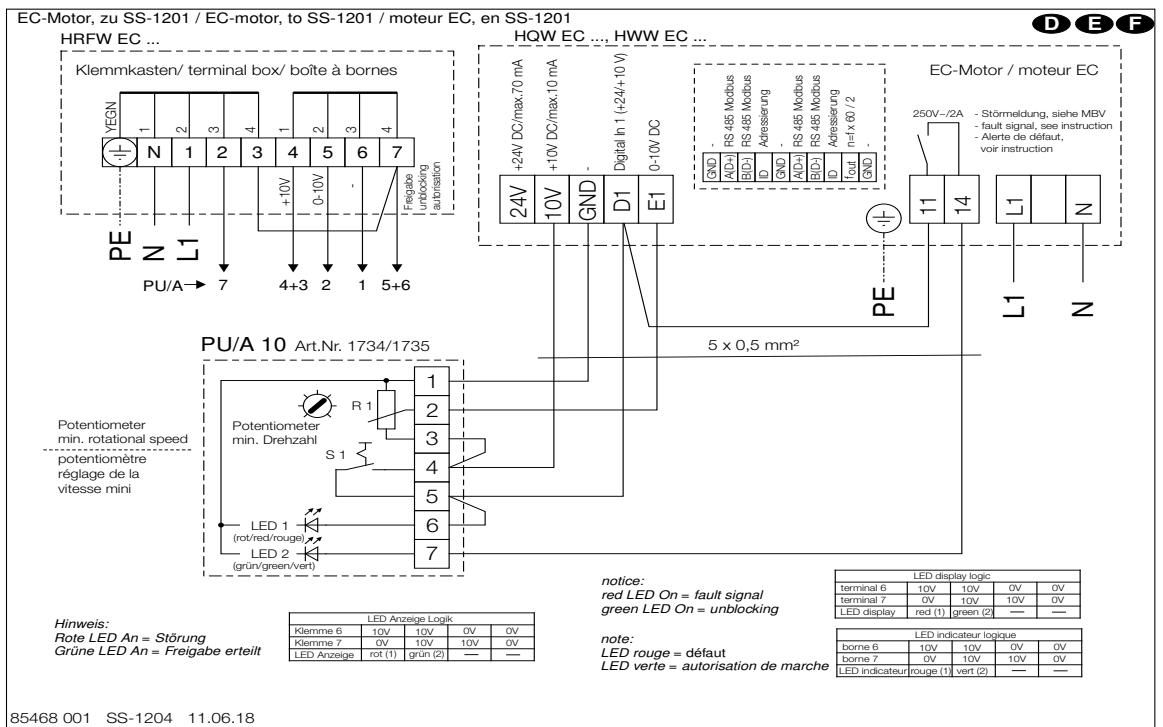


SS-1050
 Vorschlag mit PU/A 10
 HQW EC
 HWW EC
 HRFW EC
 Baureihe 355 B

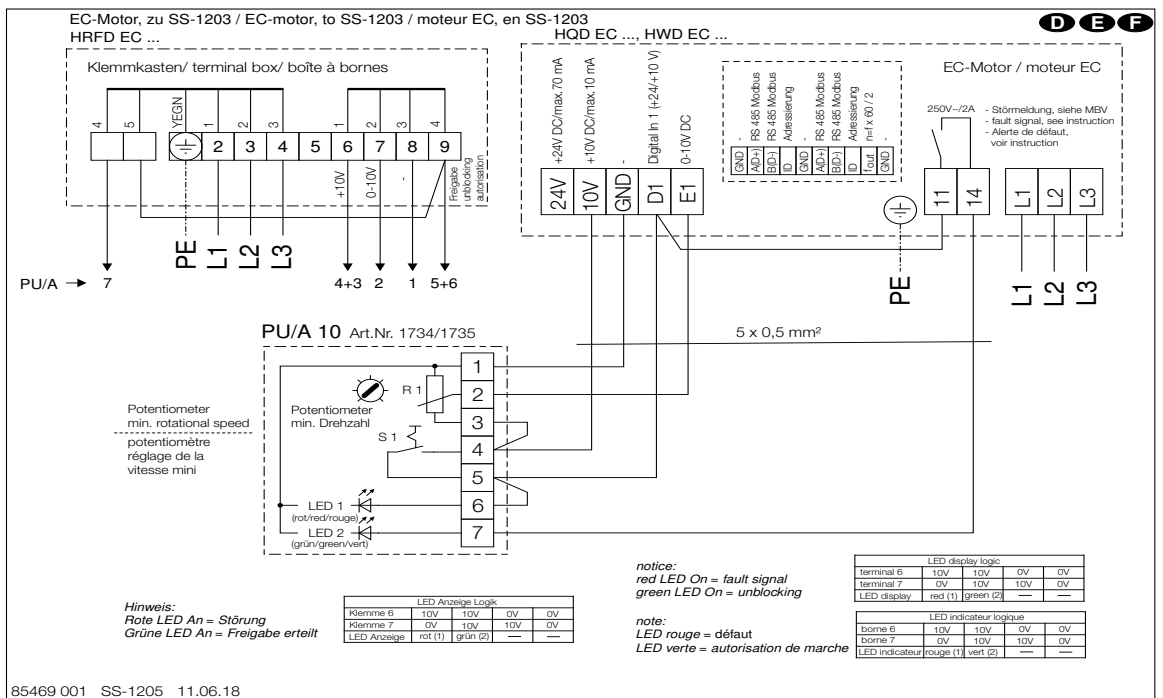


DE

SS-1204
 Anschlussprinzip
 HQ EC
 HW EC
 HRF EC
 Alle Baureihen

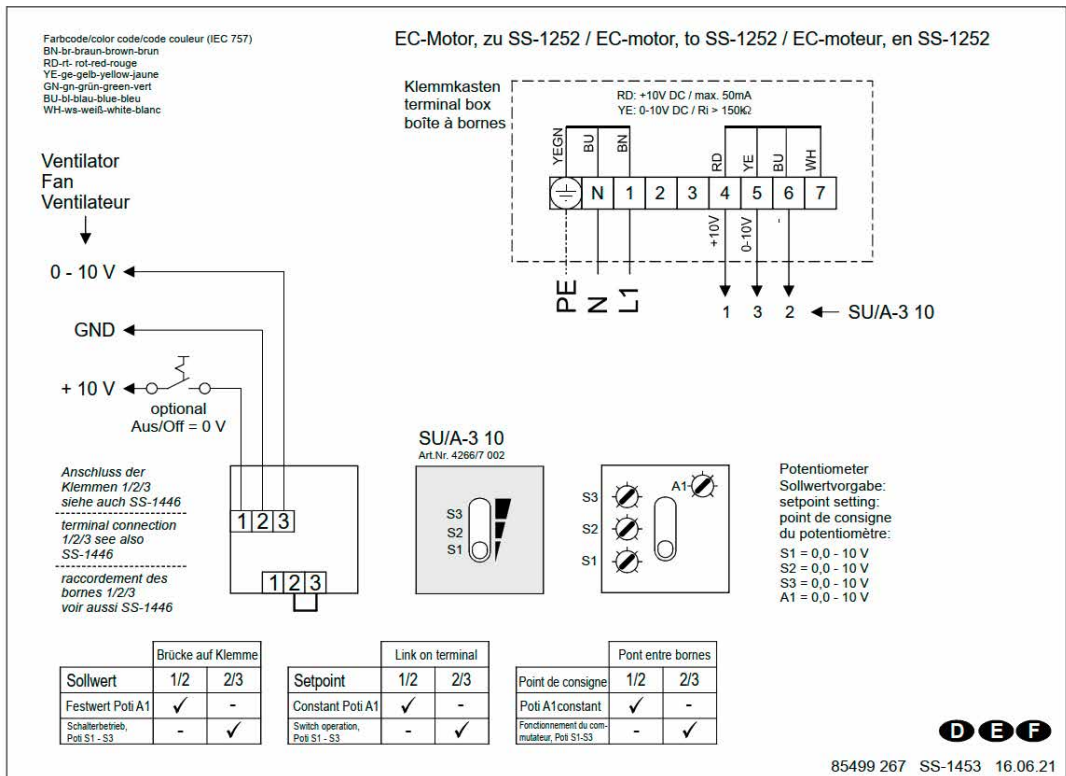


SS-1205
 Anschlussprinzip
 HQ EC
 HW EC
 HRF EC
 Alle Baureihen

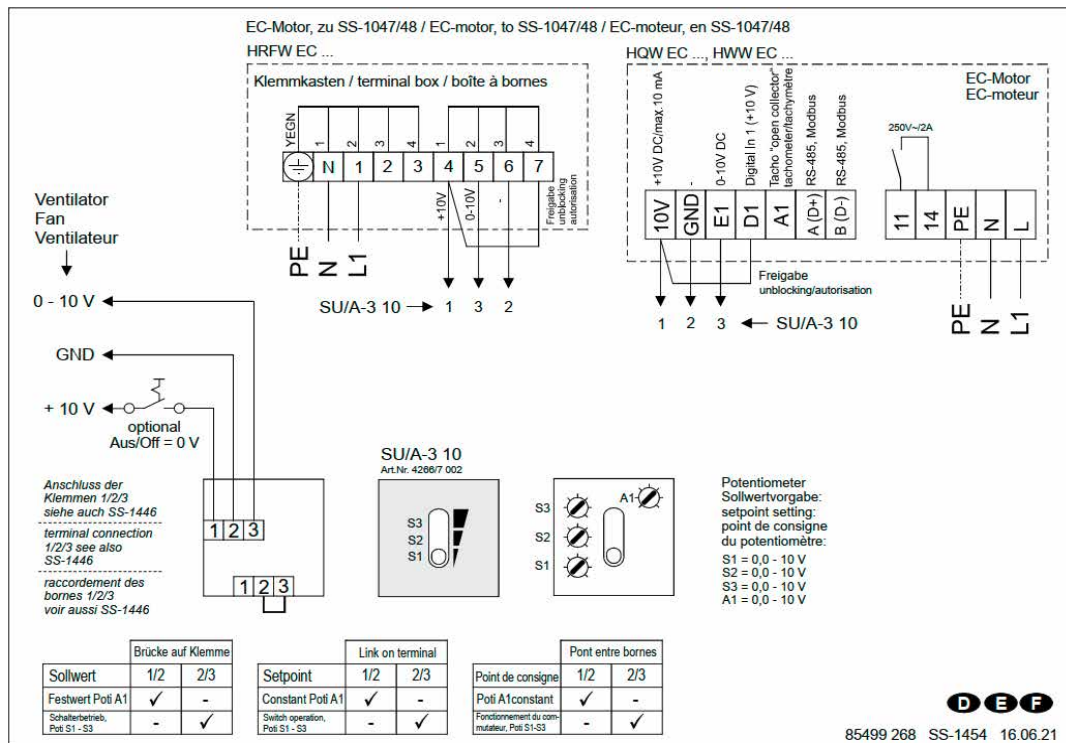


6.3 Anschlusspläne mit SU/A-3 10

SS-1453
 Vorschlag mit SU/A-3 10
 HQW EC
 HWW EC
 HRFW EC
 Baureihe 250 A bis 355 A

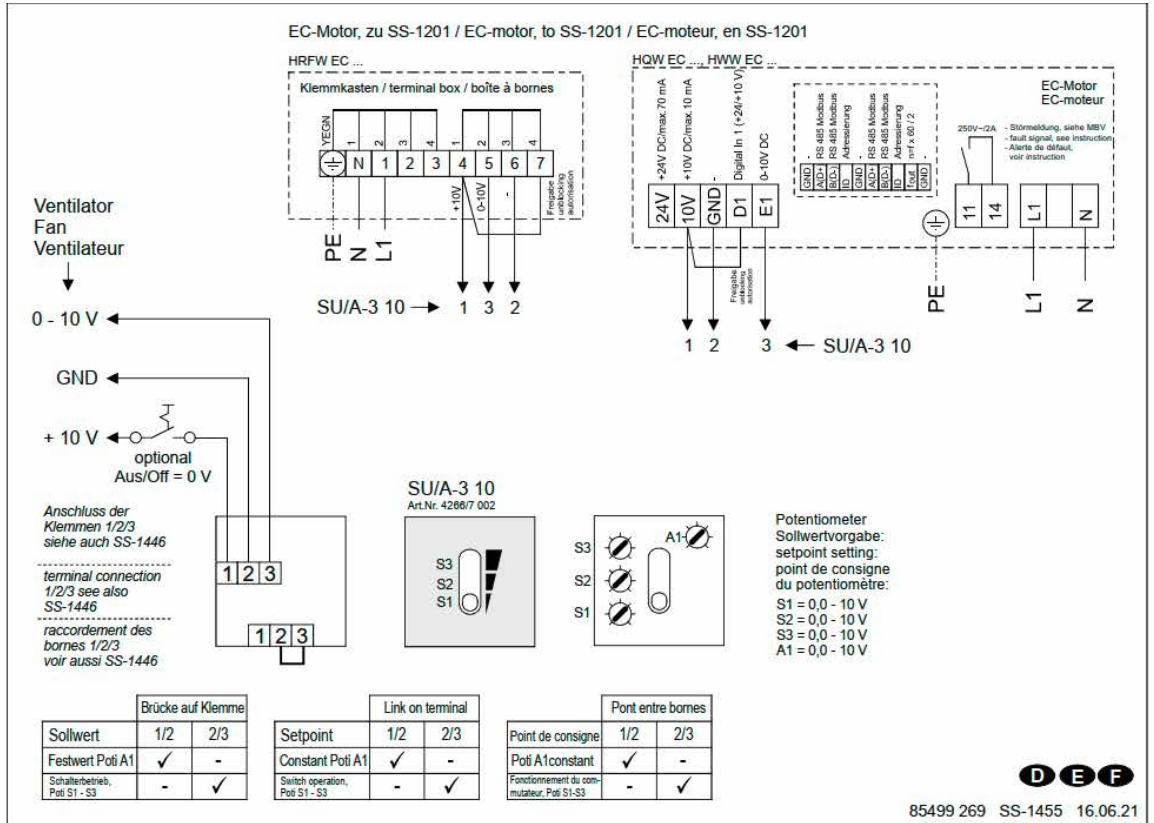


SS-1454
 Vorschlag mit SU/A-3 10
 HQW EC
 HWW EC
 HRFW EC
 Baureihe 355 B



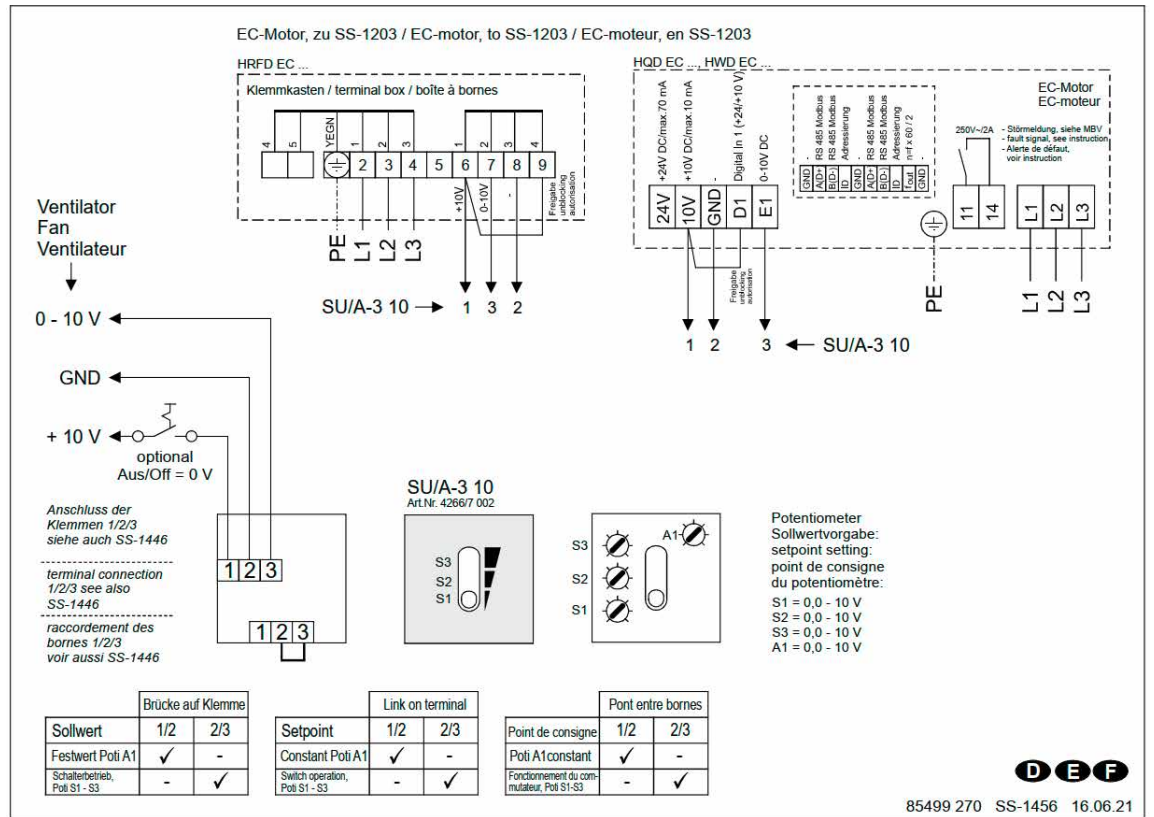
SS-1455

Vorschlag mit SU/A-3 10
 HQW EC
 HWW EC
 Baureihe 400B, 450B, 500B
 HRFW EC
 Baureihe 560, 630



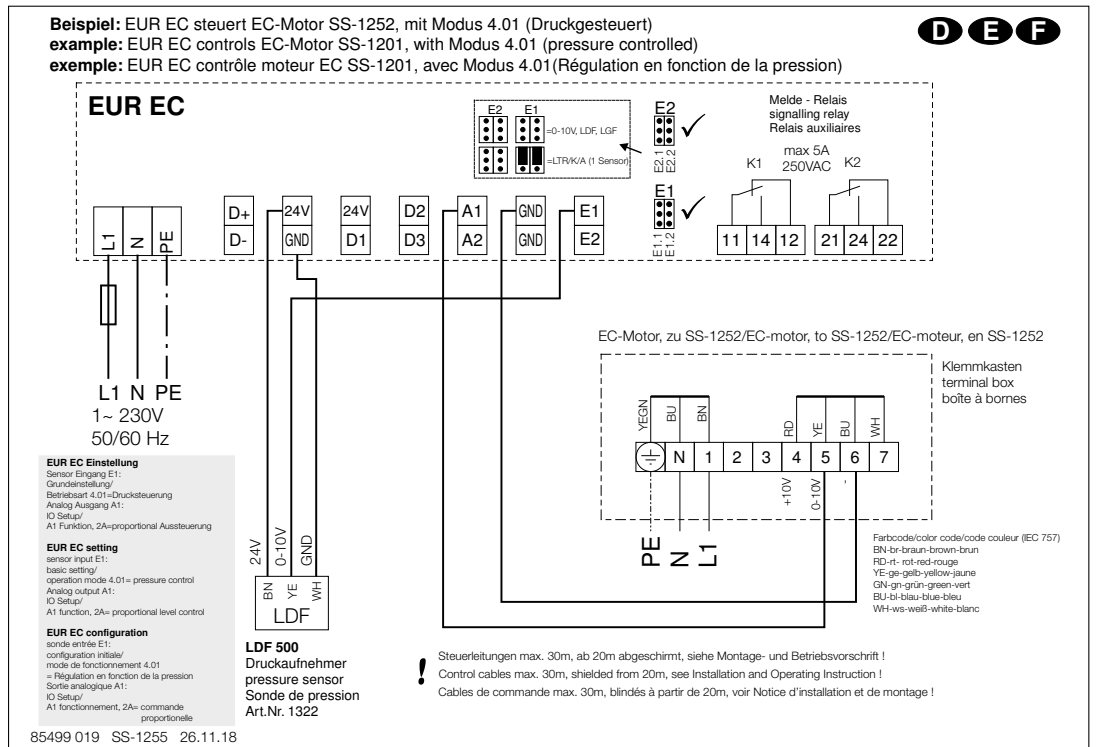
SS-1456

Vorschlag mit SU/A-3 10
 HRFD EC
 Baureihe 710

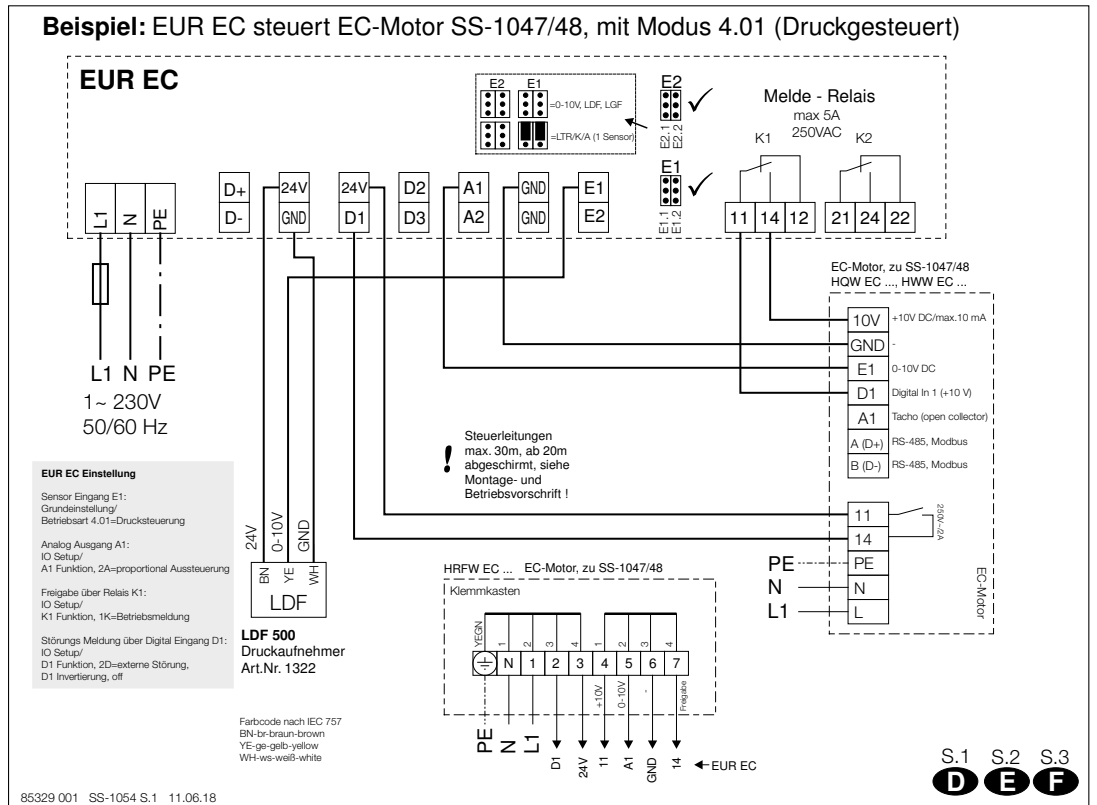


6.4 Anschlusspläne mit EUR EC

SS-1255
 Vorschlag mit EUR EC
 HQW EC
 HWW EC
 HRFW EC
 Baureihe 250 A bis 355 A



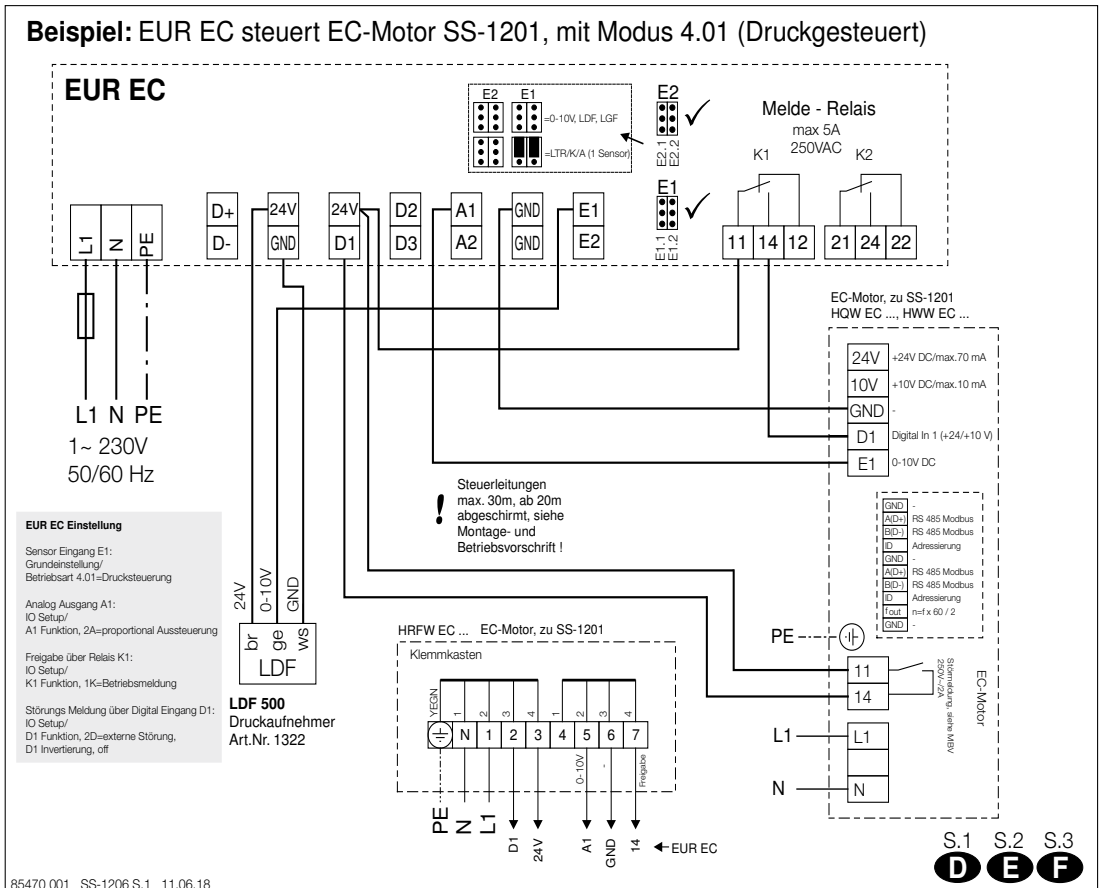
SS-1054
 Vorschlag mit EUR EC
 HQW EC
 HWW EC
 HRFW EC
 Baureihe 355 B



SS-1206

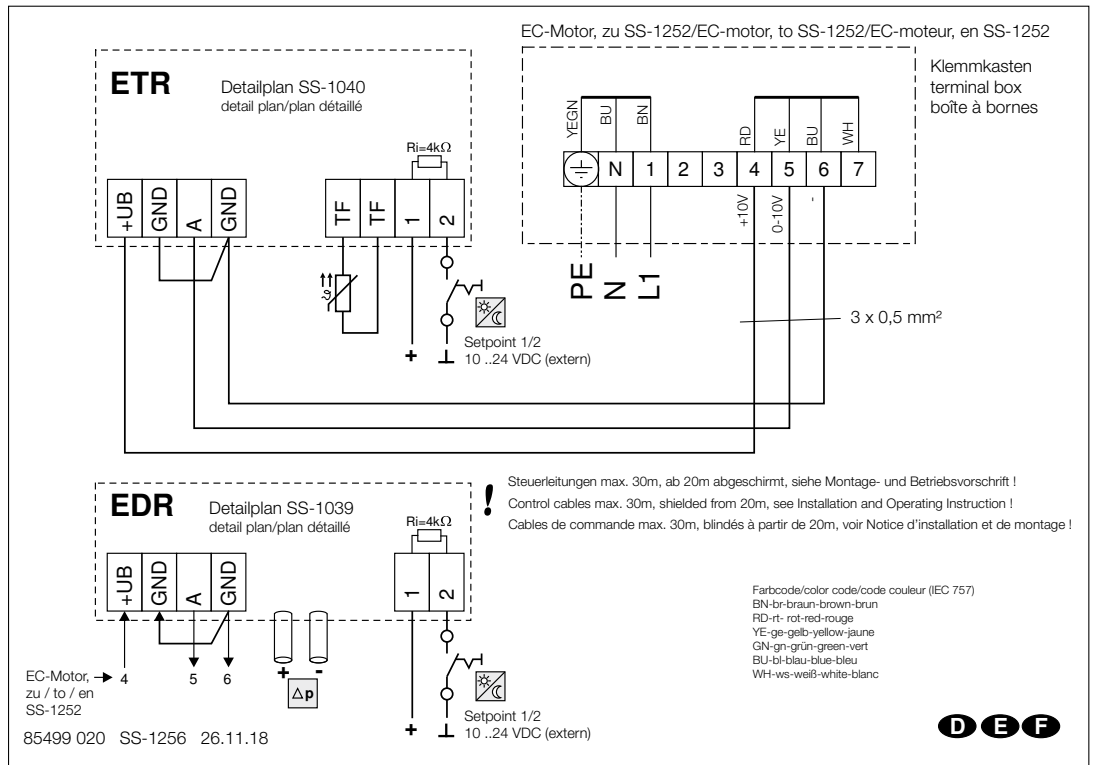
Vorschlag mit EUR EC
 HQW EC
 HWW EC
 Baureihe 400B bis 500B,
 HRFW EC
 Baureihe 560, 630

Beispiel: EUR EC steuert EC-Motor SS-1201, mit Modus 4.01 (Druckgesteuert)

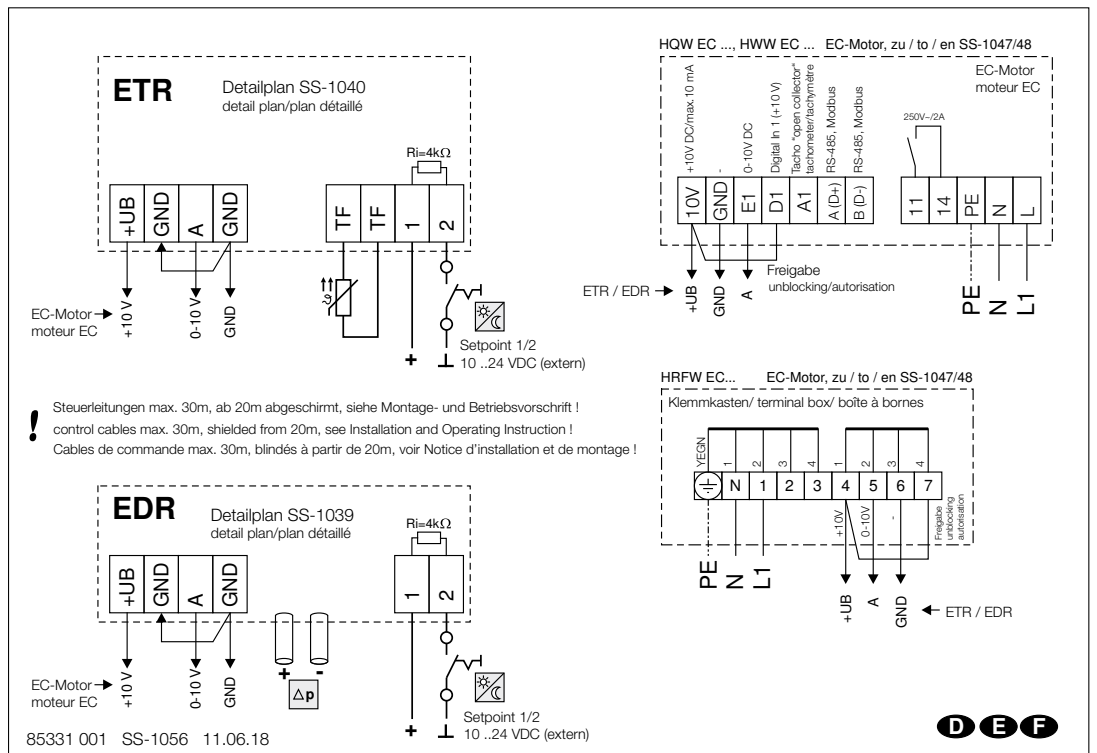


6.5 Anschlusspläne mit ETR/EDR

SS-1256
 Vorschlag mit ETR / EDR
 HQW EC
 HWW EC
 HRFW EC
 Baureihe 250 A bis 355 A



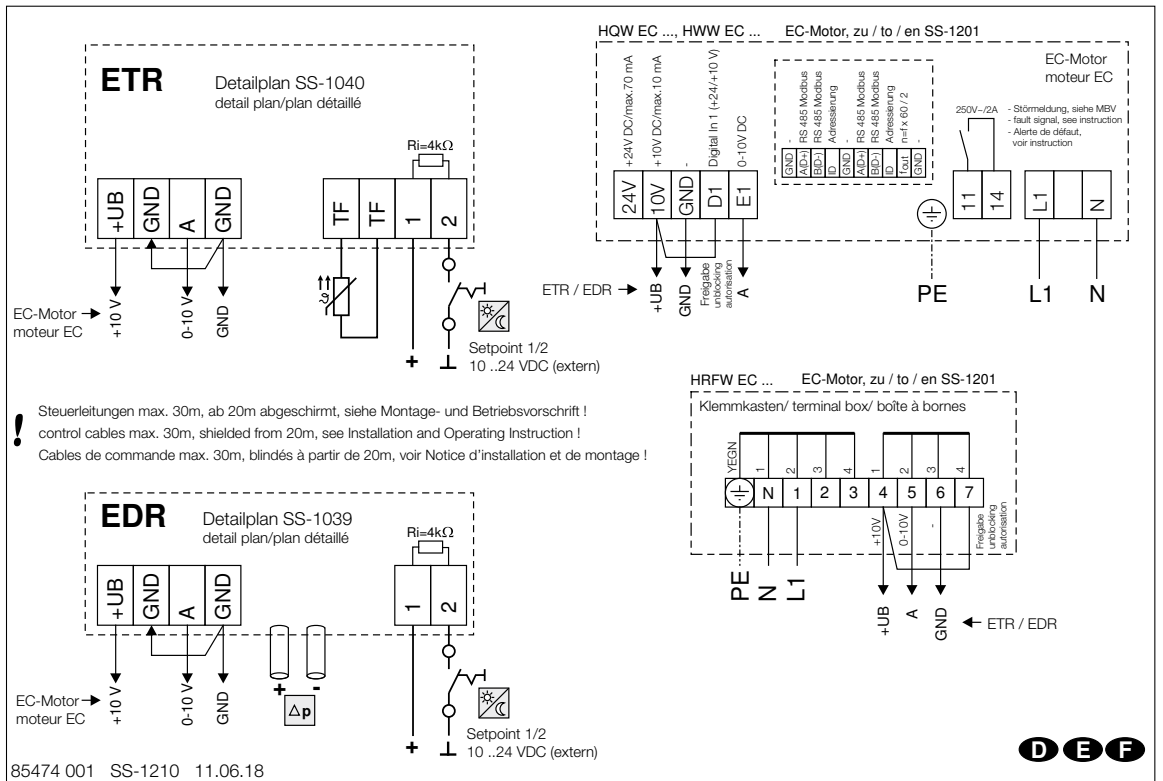
SS-1056
 Vorschlag mit ETR / EDR
 HQW EC
 HWW EC
 HRFW EC
 Baureihe 355 B



DE

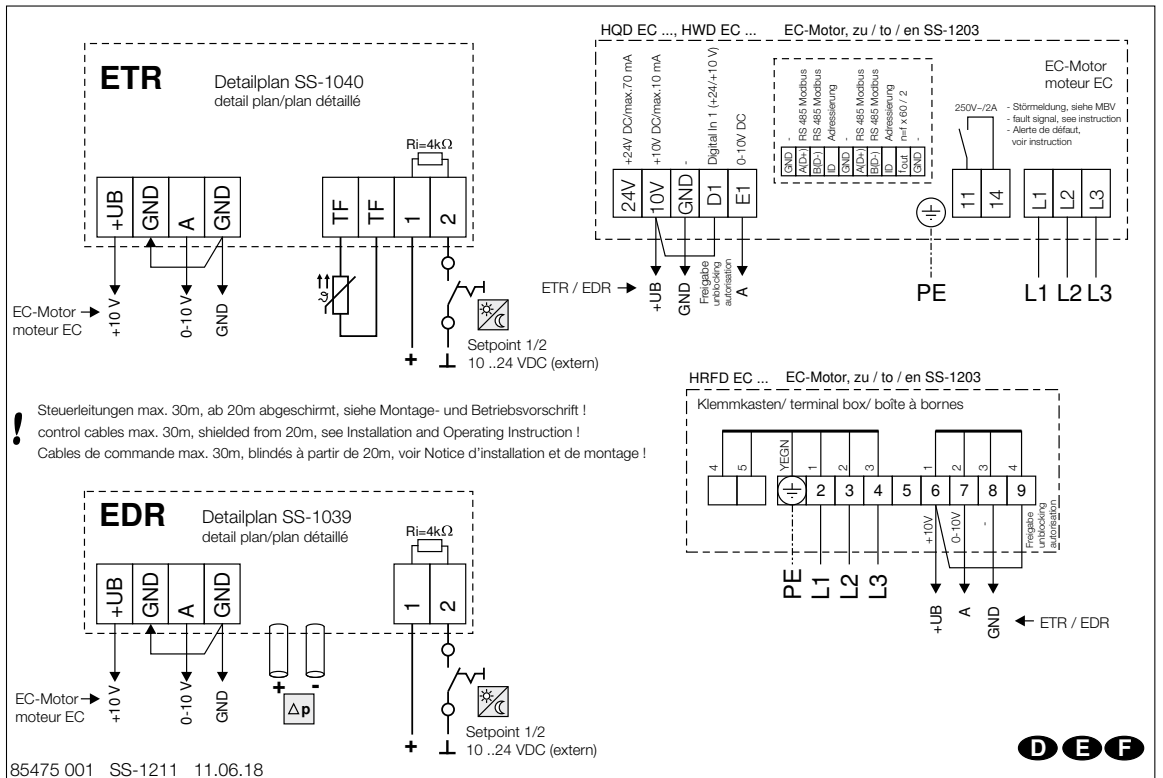
SS-1210

Vorschlag mit ETR / EDR
 HQ EC
 Baureihe 400B bis 500B
 HRFW EC
 Baureihe 560 bis 630



SS-1211

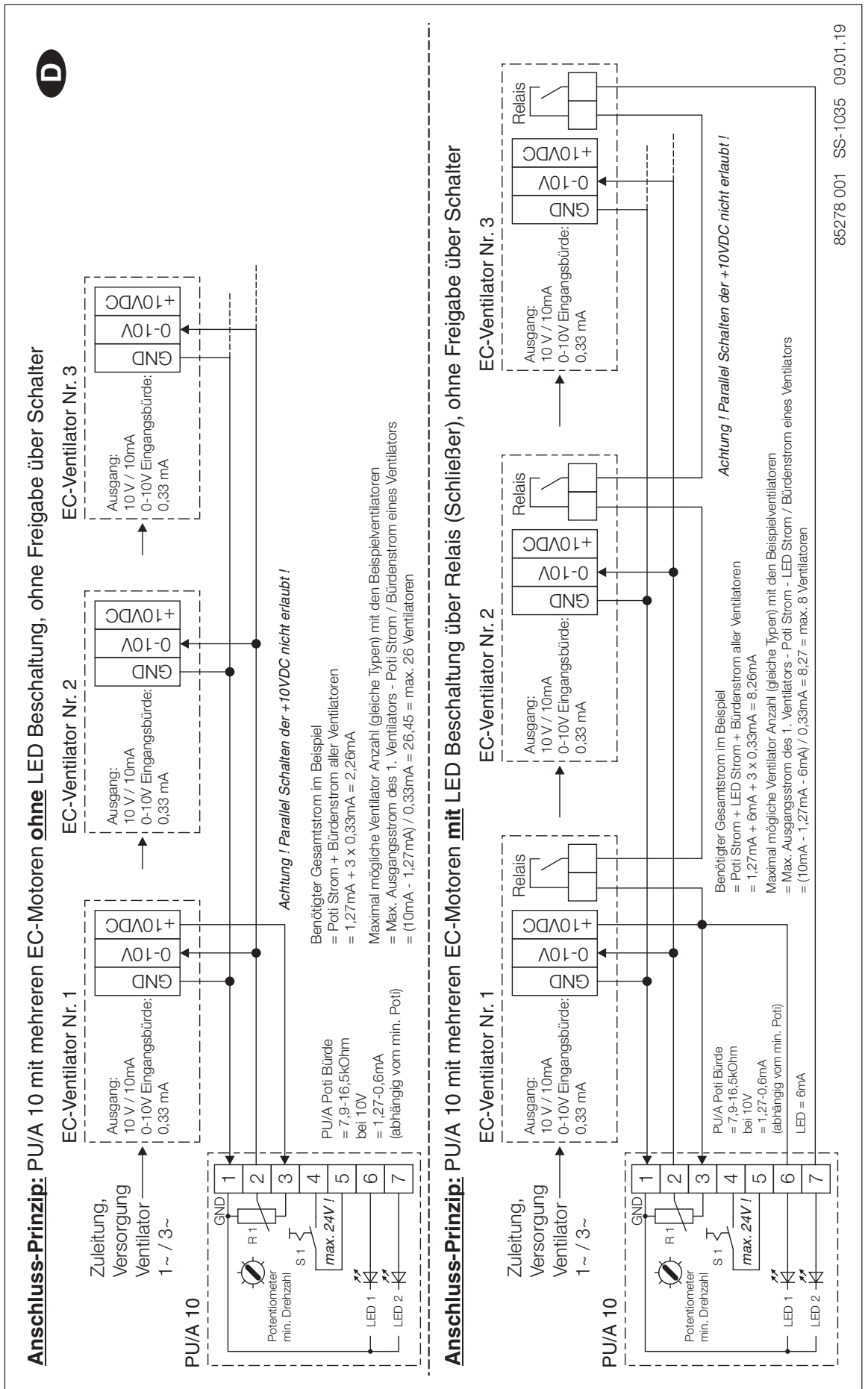
Vorschlag mit ETR / EDR
 HRFD EC
 Baureihe 710



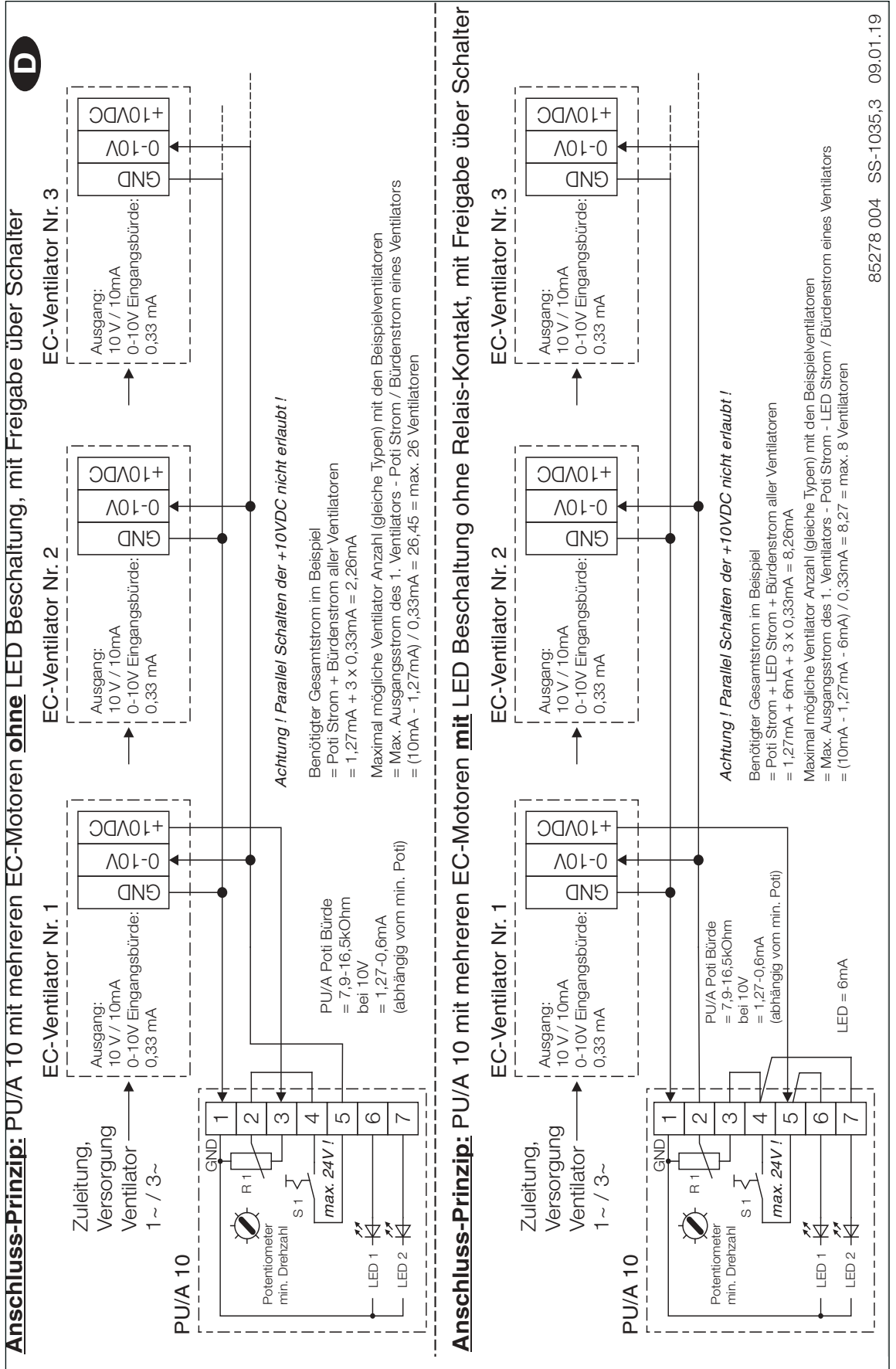
SS-1035

Anschlussprinzip
 HQ EC
 HW EC
 HRF EC
 Alle Baureihen

6.6 Anschlussprinzip



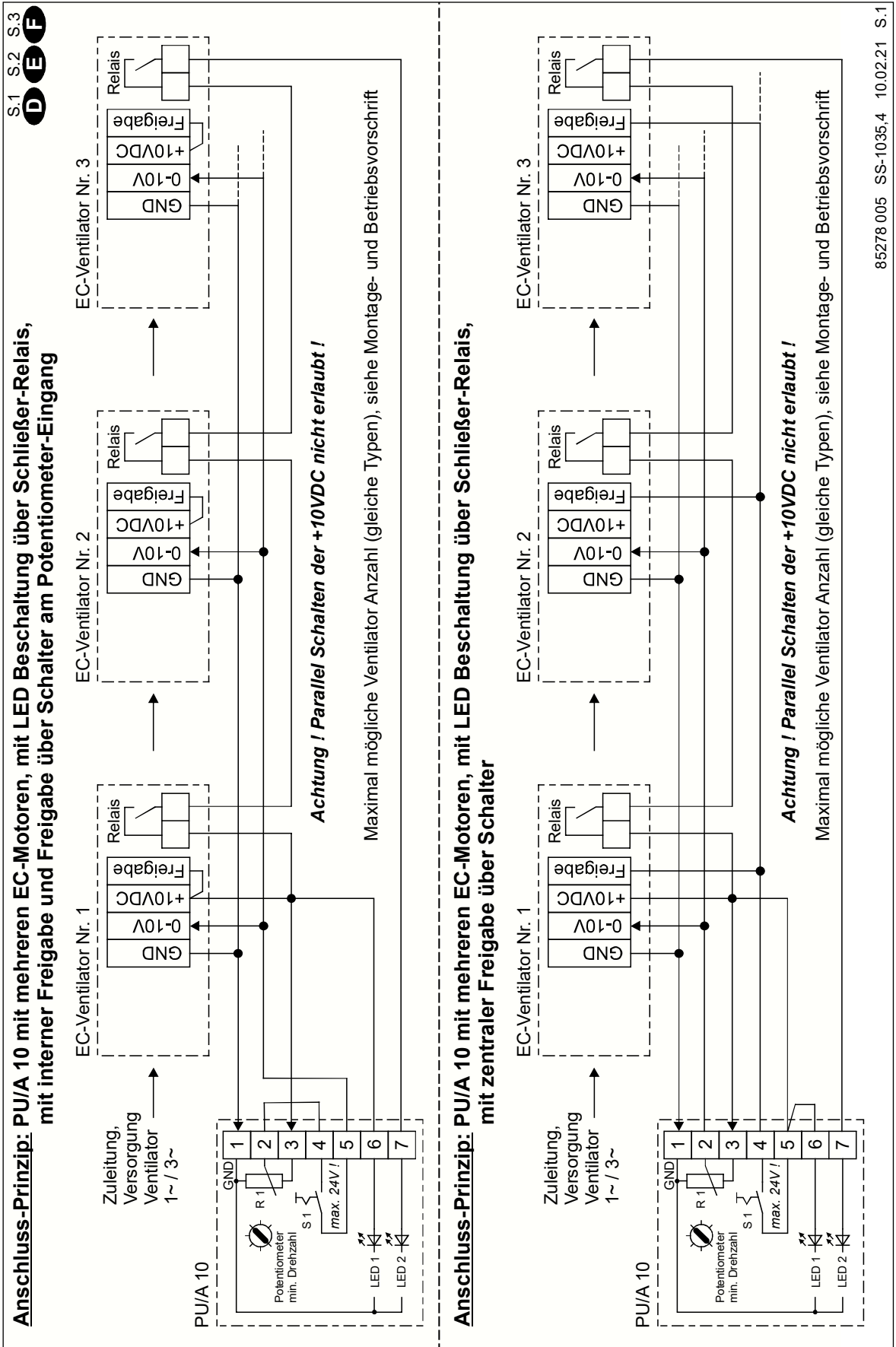
SS-1035,3
 HQW EC,
 HWW EC,
 HRFW EC
 Baureihe 250 A-355 A



SS-1035,4
 HQW EC,
 HWW EC,
 HRFW EC,
 Baureihe 400 A-500 A

HQW EC,
 HWW EC,
 HRF EC,
 HRFW EC,
 Baureihe 355 B-560 B

HRFW EC,
 HRFD EC
 Baureihe 630 - 710



6.7 Anschluss der Zubehörkomponenten

Type	Poti-Versorgung in V/mA (Dauer Kurzschlussfest)	Steuer/Sollwert-eingang in V/A (Bürde)	Anzahl der Ventilatoren mit:					Relais Ausgang	Anschluss nach Schaltplan SS-	Anschluss PU/A mit mehreren Motoren SS-
			PU/A 10	SU/A-3 10	EUR EC	ETR/EDR	ETR/EDR			
HQW EC 250 A	10 V / 10 mA	0-10 V / 0,067 mA (Ri = 150 kOhm)	100 (40)	100	100	4	100	x	1252	1035,3
HW EC 250 A	10 V / 10 mA	0-10 V / 0,067 mA (Ri = 150 kOhm)	100 (40)	100	100	4	100	x	1252	1035,3
HRFW EC 250 A	10 V / 10 mA	0-10 V / 0,067 mA (Ri = 150 kOhm)	100 (40)	100	100	4	100	x	1252	1035,3
HQW EC 315 A	10 V / 50 mA	0-10 V / 0,067 mA (Ri = 150 kOhm)	100 (100)	100	100	4	100	x	1252	1035,3
HW EC 315 A	10 V / 50 mA	0-10 V / 0,067 mA (Ri = 150 kOhm)	100 (100)	100	100	4	100	x	1252	1035,3
HRFW EC 315 A	10 V / 50 mA	0-10 V / 0,067 mA (Ri = 150 kOhm)	100 (100)	100	100	4	100	x	1252	1035,3
HQW EC 355 A	10 V / 50 mA	0-10 V / 0,067 mA (Ri = 150 kOhm)	100 (100)	100	100	4	100	x	1252	1035,3
HW EC 355 A	10 V / 50 mA	0-10 V / 0,067 mA (Ri = 150 kOhm)	100 (100)	100	100	4	100	x	1252	1035,3
HRFW EC 355 A	10 V / 50 mA	0-10 V / 0,067 mA (Ri = 150 kOhm)	100 (100)	100	100	4	100	x	1252	1035,3
HQW EC 355 B	10 V / 10 mA	0-10 V / 0,1 mA (Ri = 100 kOhm)	86 (26)	84	100	3	100	Schließer 250 V/2 A ind.	1047	1035,4
HW EC 355 B	10 V / 10 mA	0-10 V / 0,1 mA (Ri = 100 kOhm)	86 (26)	84	100	3	100	Schließer 250 V/2 A ind.	1047	1035,4
HRF EC 355 B	10 V / 10 mA	0-10 V / 0,1 mA (Ri = 100 kOhm)	86 (26)	84	100	3	100	Schließer 250 V/2 A ind.	1047	1035,4
HQW EC 400 A	10 V / 10 mA	0-10 V / 0,1 mA (Ri = 100 kOhm)	86 (26)	84	100	3	100	Schließer 250 V/2 A ind.	1047	1035,4
HW EC 400 A	10 V / 10 mA	0-10 V / 0,1 mA (Ri = 100 kOhm)	86 (26)	84	100	3	100	Schließer 250 V/2 A ind.	1047	1035,4
HRFW EC 400 A	10 V / 10 mA	0-10 V / 0,1 mA (Ri = 100 kOhm)	86 (26)	84	100	3	100	Schließer 250 V/2 A ind.	1047	1035,4
HQW EC 400 B	10 V / 10 mA	0-10 V / 0,1 mA (Ri = 100 kOhm)	62 (2)	60	100	3	100	Schließer 250 V/2 A ind.	1201	1035,4
HW EC 400 B	10 V / 10 mA	0-10 V / 0,1 mA (Ri = 100 kOhm)	62 (2)	60	100	3	100	Schließer 250 V/2 A ind.	1201	1035,4
HRFW EC 400 B	10 V / 10 mA	0-10 V / 0,1 mA (Ri = 100 kOhm)	62 (2)	60	100	3	100	Schließer 250 V/2 A ind.	1201	1035,4
HQW EC 450 A	10 V / 10 mA	0-10 V / 0,1 mA (Ri = 100 kOhm)	86 (26)	84	100	3	100	Schließer 250 V/2 A ind.	1047	1035,4
HW EC 450 A	10 V / 10 mA	0-10 V / 0,1 mA (Ri = 100 kOhm)	86 (26)	84	100	3	100	Schließer 250 V/2 A ind.	1047	1035,4
HRFW EC 450 A	10 V / 10 mA	0-10 V / 0,1 mA (Ri = 100 kOhm)	86 (26)	84	100	3	100	Schließer 250 V/2 A ind.	1047	1035,4
HQW EC 450 B	10 V / 10 mA	0-10 V / 0,1 mA (Ri = 100 kOhm)	62 (2)	60	100	3	100	Schließer 250 V/2 A ind.	1201	1035,4
HW EC 450 B	10 V / 10 mA	0-10 V / 0,1 mA (Ri = 100 kOhm)	62 (2)	60	100	3	100	Schließer 250 V/2 A ind.	1201	1035,4
HRFW EC 450 B	10 V / 10 mA	0-10 V / 0,1 mA (Ri = 100 kOhm)	62 (2)	60	100	3	100	Schließer 250 V/2 A ind.	1201	1035,4
HQW EC 500 A	10 V / 10 mA	0-10 V / 0,1 mA (Ri = 100 kOhm)	86 (26)	84	100	3	100	Schließer 250 V/2 A ind.	1047	1035,4
HW EC 500 A	10 V / 10 mA	0-10 V / 0,1 mA (Ri = 100 kOhm)	86 (26)	84	100	3	100	Schließer 250 V/2 A ind.	1047	1035,4
HRFW EC 500 A	10 V / 10 mA	0-10 V / 0,1 mA (Ri = 100 kOhm)	86 (26)	84	100	3	100	Schließer 250 V/2 A ind.	1047	1035,4
HQW EC 500 B	10 V / 10 mA	0-10 V / 0,1 mA (Ri = 100 kOhm)	62 (2)	60	100	3	100	Schließer 250 V/2 A ind.	1201	1035,4
HW EC 500 B	10 V / 10 mA	0-10 V / 0,1 mA (Ri = 100 kOhm)	62 (2)	60	100	3	100	Schließer 250 V/2 A ind.	1201	1035,4
HRFW EC 500 B	10 V / 10 mA	0-10 V / 0,1 mA (Ri = 100 kOhm)	62 (2)	60	100	3	100	Schließer 250 V/2 A ind.	1201	1035,4
HRFW EC 560 B	10 V / 10 mA	0-10 V / 0,1 mA (Ri = 100 kOhm)	62 (2)	60	100	3	100	Schließer 250 V/2 A ind.	1201	1035,4
HRFW EC 630	10 V / 10 mA	0-10 V / 0,1 mA (Ri = 100 kOhm)	62 (2)	60	100	3	100	Schließer 250 V/2 A ind.	1201	1035,4
HRFD EC 710	10 V / 10 mA	0-10 V / 0,1 mA (Ri = 100 kOhm)	62 (2)	60	100	3	100	Schließer 250 V/2 A ind.	1203	1035,4



TABLE OF CONTENTS

TABLE OF CONTENTS

CHAPTER 1. GENERAL INFORMATION	PAGE 1
1.1 Important information	Page 1
1.2 Warning instructions	Page 1
1.3 Safety instructions.....	Page 1
1.4 Warranty claims – exclusion of liability.....	Page 2
1.5 Regulations - guidelines	Page 2
1.6 Shipping.....	Page 2
1.7 Receipt	Page 2
1.8 Storage	Page 2
1.9 Standard version	Page 3
1.10 Area of application	Page 3
1.11 Performance data.....	Page 3
1.12 Noise data	Page 3
1.13 Type plate / Technical data	Page 3
1.14 Product service life.....	Page 4
CHAPTER 2. GENERAL OPERATING INSTRUCTIONS	PAGE 4
2.1 Personnel qualification.....	Page 4
2.2 Protection against contact.....	Page 4
2.3 Direction of flow and rotation.....	Page 4
2.4 Operating modes	Page 4
2.5 Power control.....	Page 4
2.6 Motor protection device	PAGE 5
CHAPTER 3. INSTALLATION	PAGE 8
3.1 Design Series HQ EC / HW EC	Page 8
3.2 Functional description	Page 9
3.3 Installation – Assembly	Page 9
3.4 Functional safety – Emergency operation.....	Page 9
3.5 Electrical connection / commissioning.....	Page 9
3.6 Operation	Page 10
CHAPTER 4. SERVICING AND MAINTENANCE	PAGE 10
4.1 Servicing and maintenance	Page 10
4.2 Cleaning.....	Page 10
4.3 Information – Fault causes.....	Page 10
4.4 Spare parts	Page 11
4.5 Standstill and disposal.....	Page 11
CHAPTER 5. DIMENSIONS	PAGE 12
5.1 Dimensions	Page 12
CHAPTER 6. WIRING DIAGRAM OVERVIEW EC AXIAL TYPES.....	PAGE 13
6.1 Standard wiring diagrams.....	Page 13
6.2 Wiring diagrams with PU/A 10.....	Page 15
6.3 Wiring diagrams with SU/A-3 10	Page 17
6.4 Wiring diagrams with EUR EC	Page 19
6.5 Wiring diagrams with ETR/EDR	Page 21
6.6 Connection principle	Page 23
6.7 Technical data for control inputs Assignment of accessory components.....	Page 26

CHAPTER 1 GENERAL INFORMATION

1.1 Important information

In order to ensure complete and effective operation and for your own safety, all of the following instructions should be read carefully and observed.

This document should be regarded as part of the product and as such should be kept accessible and durable to ensure the safe operation of the EC fan. All plant-related safety regulations must be observed.

1.2 Warning instructions

The adjacent symbols are safety-relevant prominent warning symbols. All safety regulations and/or symbols in this document must be absolutely adhered to, so that any risks of injury and dangerous situations are avoided!

 **DANGER**

 **DANGER**

Indicates dangers which will **directly result in death or serious injury** if the safety instruction is not followed.

 **WARNING**

 **WARNING**

Indicates dangers which can **result in death or serious injury** if the safety instruction is not followed.

 **CAUTION**

 **CAUTION**

Indicates dangers which can result in **injuries** if the safety instruction is not followed.

ATTENTION

ATTENTION

Indicates dangers which can result in **material damage** if the safety instruction is not followed.

1.3 Safety instructions



Protective glasses

Serves to protect against eye injuries.



Ear protectors

Serves to protect against all kinds of noise.



Protective clothing

Primarily serves to protect against contact with moving parts.
Do not wear rings, chains or other jewellery.



Protective gloves

Protective gloves serve to protect the hands against rubbing, abrasions, cuts or more profound injuries, as well as contact with hot surfaces.



Protective footwear

Protective footwear serves to protect against heavy falling parts and from slipping on slippery surfaces.



Hair net

The hair net primarily serves to protect long hair against contact with moving parts.

Special regulations apply for use, connection and operation; consultation is required in case of doubt. Further information can be found in the relevant standards and legal texts.

 **DANGER**

 **With regard to all work on the EC fan, the generally applicable safety at work and accident prevention regulations must be observed!**

- Do not transport EC fan on the connection cables, terminal box or impeller!
Do not stand under suspended loads!
- All electrical work and the commissioning must only be carried out by authorised, qualified electricians! Installation, servicing and maintenance work must only be carried out by suitable specialist personnel!
- An all-pole mains switch / isolator, with at least a 3 mm contact opening (VDE 0700 T1 7.12.2 / EN 60335-1) is mandatory!
- **Activation/deactivation:** EC fans can be frequently activated/deactivated via the 0-10 V control input or via the release input depending on the type. This is gentle on the electronics and ensures a long service life. Control via the mains power supply (off/on) is not recommended. In general, a time interval of at least 120 seconds must be maintained for mains deactivation/activation.

- The following must be observed before all cleaning, installation, servicing and maintenance work or before opening the terminal compartment:
 - The unit must be completely isolated from the mains power supply!
 - The rotating parts must first come to a standstill!
 - The unit must be secured against reconnection!
 - Once the rotating parts come to a standstill, a waiting time of 3 min. must be observed, as dangerous voltages may be present due to internal capacitors even after disconnection from the mains!
- All plant-related safety regulations must be observed!
If applicable, further country-specific regulations must also be observed!
- The EC fan may switch on/off automatically for functional reasons (e.g. power outage). After a power failure or disconnection from power supply, the fan will automatically restart after the voltage is restored.
- The protection against contact pursuant to DIN EN 13857 must be ensured when installed (see section 2.2)!
Contact with rotating parts must be avoided.
- It must be ensured that there must be no persons, textiles or other materials that could be sucked up, such as clothing, located in the intake area.
Furthermore, the outlet area must be kept free from objects and material that could be ejected. Any risk to life due to high outlet velocities must be excluded, and an additional protective device pursuant to DIN EN ISO 13857 may be necessary in this respect!
- Easy accessibility for inspection and cleaning work must be ensured!
- A uniform inflow and free outlet must be ensured!
- During operation, the motor can reach temperatures of above 80 °C.
Therefore, when laying the connection cabling, it must be ensured that it does not come into contact with the motor casing. If this is not possible, the connection cabling must be temperature-protected!
- The backflow of gases from open flues from gas units or other open firing units into the surrounding air, must be effectively prevented (cf. DIN 1946-6)!
- EC axial high-performance fans can be used by children over the age of 8 as well as persons with physical, sensory, or mental disabilities or lack of experience and knowledge, if they are supervised or instructed with regard to the safe use of the unit and they understand the resulting risks. Children must not play with the unit. Cleaning or user maintenance must not be carried out by unsupervised children.

1.4 Warranty claims – exclusion of liability

All versions of this documentation must be observed, otherwise the warranty shall cease to apply. The same applies to liability claims against Helios. The use of accessory parts, which are not recommended or offered by Helios, is not permitted. Any possible damages are not covered by the warranty. Changes and modifications to the unit are not permitted and lead to a loss of conformity, and any warranty and liability shall be excluded in this case.

1.5 Regulations - guidelines

If the product is installed correctly and used to its intended purpose, it conforms to all applicable regulations and EU guidelines at its date of manufacture.

1.6 Shipping

The EC fan is packed ex works in such a way that it is protected against normal transport strain. Carry out the shipping carefully. It is recommended to leave the EC fan in the original packaging. The EC fan must be kept in the housing or lugs provided (if applicable) for transportation or installation. Only use appropriate lifting equipment and fastening devices, which have a load capacity of at least the corresponding weight. Weight specifications according to the delivery note or information on the unit.

Do not transport EC fan on the connection cables, terminal box or impeller!
Do not stand under suspended loads!

1.7 Receipt

The shipment must be checked for damage and correctness immediately upon delivery. If there is any damage, promptly report the damage with the assistance of the transport company. If complaints are not made within the agreed period, any claims could be lost.

1.8 Storage

When storing for a prolonged time, the following steps are to be taken to avoid damaging influences: Motor protection by dry, airtight and dust-proof packaging (plastic bag with desiccant and humidity indicators). Vibration-free, water-tight and constant-temperature storage at a temperature in the range -20 °C to +40 °C.



WARNING

In case of a storage period of more than three months or motor standstill, maintenance must be carried out before commissioning according to chapter 4. In case of reshipment (above all over longer distances; e.g. by sea), it must be checked whether the packaging is suitable for the form and route of transport. Damages due to improper transportation, storage or putting into operation are not liable for warranty.

1.9 Standard version

These installation and operating instructions describe the EC axial high-performance fan series:

Series		Diameter
EC axial high-performance fans HQ EC	EC version	Ø 250-500 mm
EC axial high-performance fans HRF EC	EC version	Ø 250-710 mm
EC axial high-performance fans HW EC	EC version	Ø 250-500 mm

Binding information on the individual EC fan types can be found on the type plates.

1.10 Area of application

– Intended use: The EC axial high-performance fans are suitable for conveying normal or slightly dusty (particle size < 10 µm), less aggressive and humid air, in moderate climates and in the range of their performance curves, see Helios sales documents / internet. The permissible medium and ambient temperature is -30 °C to +40 °C. If applicable, deviating temperatures can be found on the type plate. The EC axial high-performance fans are designed as components of a stationary ventilation unit for buildings. They can only be operated once they have been installed for their intended purpose and safety is ensured by safety devices.

The motor is approved for relative humidity of 100% in a continental climate without any further environmental influences. In the case of longer downtimes in a humid atmosphere, it is recommended to run the motor / fan for at least two hours a month at 80-100 % of the maximum speed so that any moisture that may have penetrated can evaporate.

– Reasonably foreseeable misuse: The EC fans are not suitable for operation under difficult conditions, such as high levels of humidity, aggressive media, long standstill periods, heavy contamination, excessive loads due to climatic, technical or electronic influences. The same applies for the mobile use of EC fans (vehicles, aircraft, ships, etc.). Usage under these conditions is only possible with release approval from Helios, as the standard version is not suitable in this case.

– Improper, prohibited use: Any use other than the intended use is not permitted! The conveying of solid matter or solid matter content > 10µm in air and liquid is not permitted. The EC fans must not be operated in contact with water and effective weather protection must be ensured in case of outdoor installation. Transport media, which affect the materials of the EC fan, and abrasive media are not permitted. The EC fan may only be operated in the specified performance curve range. Usage outside of the performance curve range is not permitted and can lead to the excessive heating of the motor, and strong vibrations and increased noise generation may also occur.

⚠ Use in explosive atmospheres is not permitted!

1.11 Performance data

The unit type plate gives an indication of the mandatory electrical values; which must be coordinated with the local supply network. The fan performances* were established on a test stand according to DIN EN ISO 5801; they apply to the nominal speed and standard design using an inlet nozzle, without a protection guard and with unhindered inflow and outflow. Different versions and unfavourable installation and operating conditions can lead to a reduction of output.

1.12 Noise data

The noise data* also refers to the aforementioned directive. Housing variations, unfavourable operating conditions and many other things can lead to an increase in the specified catalogue values. Data that refers to certain distances (1, 2, 4 m) apply to free field conditions. With regard to installation, the sound pressure level can differ significantly from the catalogue data, as it is highly dependent on the installation conditions, i.e. on the absorption capability of the room, the room size among other factors.

1.13 Type plate / Technical data

The product-specific technical data can be found on the type plate. The individual data is described below using an example.

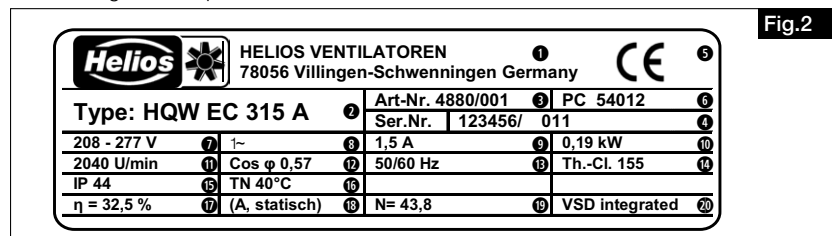


Fig.2

Signal code Type plate EC fan:

- 1 Manufacturer's address
- 2 Version:
 HQW EC = Type designation
 W = Single phase or D = Three phase
 315 = Size
 A = Type A or B = Type B
- 3 Ref no.
- 4 Serial number
- 5 EC fan label:
 CE = CE mark
- 6 Production code / year of manufacture
- 7 Voltage range [V]
- 8 Switching mode
- 9 Nominal current [A]
- 10 Nominal power absorbed [kW]
- 11 Nominal speed [U/min]
- 12 Cosine in rated operation
- 13 Frequency [Hz]
- 14 Motor insulation class
- 15 IP = Protection class
- 16 Maximum ambient air, air flow temperature
- 17 Efficiency factor in BEP
- 18 Measurement category for the ErP valuation
- 19 Level of efficiency BEP
- 20 Integrated speed control (VSD integrated)

The EC fan can be clearly identified by the ref. no., SNR (serial number) and PC (production code) numbers!



* (performance and noise data from the currently valid Helios publications and the internet)

1.14 Product service life

This unit is designed for a product service life of at least 40,000 h, in case of S1 operation with maximum power in the maximum permissible ambient temperature

Technical data	Series 250 A to 355 A	Series 355 B to 500 B
Voltage	200-240 V / 1 Ph / 50/60 Hz	200-277 V / 1 ph / 50/60 Hz
Max. air flow temp.	-30 °C to +40 °C	
Protection class	IP54	

**CHAPTER 2
GENERAL OPERATING
INSTRUCTIONS**

WARNING

2.1 Personnel qualification

- ⚠ **The electrical connection and commissioning of the EC fan must only be carried out by qualified electricians.**
- Installation, servicing and maintenance work must only be carried out by authorised specialists (industrial mechanics, mechatronics engineers, metal workers or persons with comparable training).
- EC axial high-performance fans can be used by children over the age of 8 as well as persons with physical, sensory, or mental disabilities or lack of experience and knowledge, if they are supervised or instructed with regard to the safe use of the unit and they understand the resulting risks. Children must not play with the unit. Cleaning or user maintenance must not be carried out by unsupervised children.

2.2 Protection against contact

- The operator is responsible for the on-site adherence to standard safety distances (cf. EN ISO 13857) on the intake and discharge side of the EC fan.
- HQ EC, HW EC fan types are delivered with a intake-side protection guard (pursuant to EN 60335-1 and EN ISO 13857) as standard. HRF EC fan types are delivered without a protection guard as standard. If protection guards are (additionally) required, they can be ordered as accessories.
- EC axial high-performance fans, which are protected by their installation method (e.g. installation in ventilation ducts or closed assemblies), do not require protection guards if the plant provides the necessary level of safety.

2.3 Direction of flow and rotation

The EC axial high-performance series have a fixed motor rotation direction which is marked on the units by an arrow (**no reversing mode!**).
During installation and before commissioning, the desired air flow direction must be respected!

CAUTION

2.4 Operating modes

- **Default condition**
- With regard to the EC fan types HQ/HW/HRF EC 250 A, 315 A, 355 A, the operating mode “Constant torque”. is set in the default condition. The integrated electronics software regulates the torque of the motor independent of the motor speed in this operating mode.
- On the basis of the constant torque, impulse-type disturbances in the air flow can lead to strong speed fluctuations. If the air resistance is reduced, the speed increases, and if the air resistance increases, the speed reduces accordingly.**

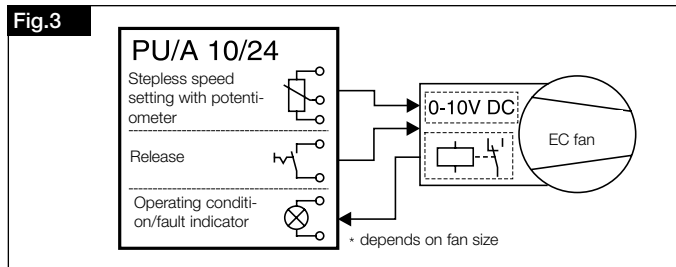
CAUTION

With regard to the EC fans HQ/HW/HRF EC 355 B, 400A, B, 450 A, B, 500 A, B, 560, 630, 710, the operating mode “Constant torque” is set in the default condition. The integrated electronics software regulates the torque of the motor independent of the current.

2.5 Power control

- **Power control with speed potentiometer PU/A**
- Continuous and direct control or set value input of EC fans with potentiometer input. Additionally equipped with an enabling switch and LED display for the operating condition (depending on the features of the fan type). The potentiometer is directly connected to the potentiometer input of the fan control system. In this respect, the PU/A has a potentiometer supply of e.g. 10 V DC and a set value input of 0–10 V DC.

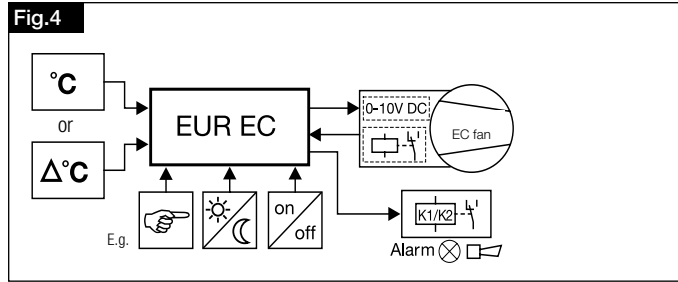
Pictorial schematic:
 Example: Stepless speed control



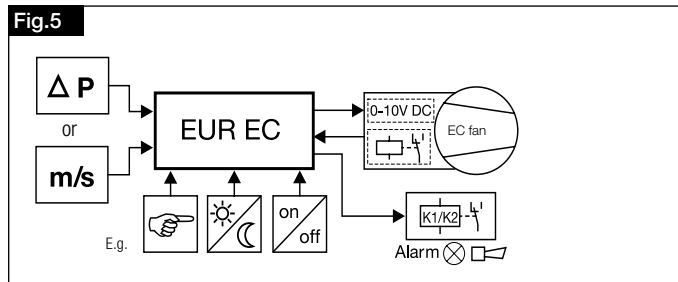
- **Power control with universal control system EUR EC**
- For stepless control or regulation of single-phase and three-phase EC fans with a setpoint input of 0–10 V DC. Connection examples are apparent from the schematic diagrams below.

Pictorial schematic:

Example 1: Temperature regulation with additional function and differential temperature regulation



Example 2: Differential pressure regulation and air speed regulation



WARNING

The use of other manufacturers can lead to functional problems and the destruction of the regulator and/or the EC fan, particularly with regard to electronic units. The use of regulation and control devices, which are not approved by Helios, voids all guarantee and warranty claims!

CAUTION

Controlling several EC fans with one potentiometer
 order to control several EC fans over the set value input "0-10 V", the 10 V DC – voltage source must supply the sum of all set value inputs-load currents.

⚠ The parallel switching of +10 V DC power supplies for several EC fans is not permitted!

Depending on the type, several EC fans can be controlled with the 10 V DC power supply from a EC fan, with one potentiometer (PU/A). in this respect, take account of the technical data on the control inputs and the wiring diagram SS-1035.

If the current of a EC power supply is not sufficient, a sufficient external 10 V DC can be provided by the customer (galvanically disconnected from the mains).

Alternatively, the module "EUR EC" by Helios can be used for the various control tasks.

CAUTION

2.6 Motor protection device

All EC axial high-performance fans are equipped with energy-saving, maintenance-free EC external rotor motors (protection class IP54, interference-free, ball bearing-mounted) with the highest efficiency factor. Suitable for permanent operation S1 with insulation class THCL 155.

Behaviour on rotation through air flow in backward direction

In "Stop" mode (i.e. not enabled, no default signal, no power supply), the motor controller does not intervene when the fan rotates in the incorrect direction (due to airflow).

If the fan is put into operation (power on) while it is propelled counter to the set rotation direction, the speed will be controlled, reduced to "0" and started in the set rotation direction. The higher the speed that must be reduced, the longer the duration of this process.

In cases where the fan is propelled strongly in the incorrect rotation direction, it may be that it is not possible to put the fan into operation with the set rotation direction.

In order for the fan to be able to restart in "Stop" mode, do not disconnect mains voltage!

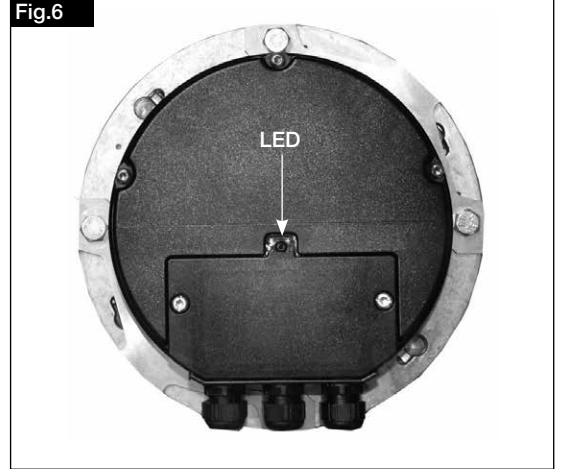
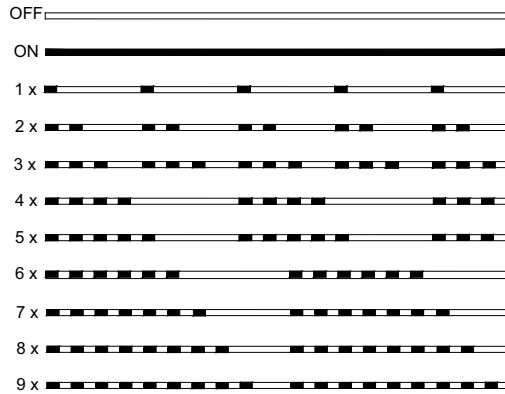
A safe fan start-up is not ensured if it is propelled backwards. If the application requires a safe start-up, the operator must prevent backward propulsion by appropriate measures.

These EC fans are equipped with Status LED in the cover of the terminal compartment (Fig.6).

– Troubleshooting for motors with Status LED display

Status Out with Blinkcode

“Blink” code (diagnostics see table)



“Blink” code diagnostics

LED code	Relay K1 *	Cause / >> Explanation	Controller response / >> Repair
OFF	Inactive, 11 - 14 interrupted	No mains voltage	Mains voltage available? >> Unit switches “off” and back “ON” automatically when the voltage is restored
ON	Active, 11 - 14 bridged	Normal operation without disturbance	
1 x	Active, 11 - 14 bridged	No release = OFF Terminals “D1” - “24 V / 10 V” (digital In 1) not bridged.	Deactivation via external contact (⇒ digital input).
2 x	Active, 11 - 14 bridged	Active temperature management In order to protect the unit from damage due to internal temperatures which are too high, it has an active temperature management system. In case of a temperature increase above the set limit value, the modulation reduces on a linear scale. In order to prevent external deactivation of the complete system in case of reduced operation due to internal temperatures which are too high (in case of this permissible operation for the controller), an error message is not issued via the relay.	If the temperature drops, the modulation increases on a linear scale. >> Controller cooling control!
3 x	Inactive, 11 - 14 interrupted	HALL-IC (only for B types) Incorrect signal from Hall-ICs, error in the commutation. >> Incorrect internal connection!	Controller deactivates motor. Automatic restart if no more faults are detected. >> Exchange fan / motor!
4 x	Inactive, 11 - 14 interrupted	Phase failure (only for 3 ~ types) The controller has integrated phase monitoring, and in case of mains fault (blown fuse or phase failure), the unit deactivates with a delay (approx. 200 ms). Only works if controller is sufficiently loaded.	After deactivation, the unit is restarted after approx. 15 sec. if there is a sufficient power supply. This takes place until all 3 mains phases are available. >> Check power supply!
5 x	Inactive, 11 - 14 interrupted	Motor blocked If commutation is present and no speed > 0 is measured for 8 sec., the “Motor blocked” error is triggered.	EC Controller deactivates, restart after approx. 2,5 sec. Definitive deactivation if fourth restart is unsuccessful. >> Reset by disconnecting the mains voltage then required. >> Check whether motor can rotate freely.

LED code	Relay K1 *	Cause / >> Explanation	Controller response / >> Repair
6 x	Inactive, 11 - 14 interrupted	IGBT fault Ground fault or short circuit in the motor winding	EC Controller deactivates, restart after approx. 60 sec. ⇒ Code 9. Definitive deactivation if another error is detected within 60 sec. after the second restart. >> Reset by disconnecting the mains voltage then required!
7 x	Inactive, 11 - 14 interrupted	IC undervoltage If the intermediate circuit voltage falls below the set limit value, the unit is deactivated.	If the intermediate circuit voltage increases above the limit value again within 75 sec., the unit is automatically restarted. If the intermediate circuit voltage stays below the limit value for longer than 75 sec., the unit is deactivated with an error message.
8 x	Inactive, 11 - 14 interrupted	IC overvoltage If the intermediate circuit increases above the set limit value, the motor is deactivated. >> Cause – input voltage too high or regenerative motor operation.	If the intermediate circuit voltage falls below the limit value again within 75 sec., the unit is automatically restarted. If the intermediate circuit voltage stays above the limit value for longer than 75 sec., the unit is deactivated with an error message.
9 x	Active, 11 - 14 bridged	IGBT cooling period IGBT cooling period for approx. 60 sec. Def. deact. after 2 cooling periods ⇒ Code 6	IGBT cooling period for approx. 60 sec. Definitive deactivation after 2 cooling periods ⇒ Code 6.
11 x	Inactive, 11 - 14 interrupted	Motor start error If a start command is present (enabled and set value > 0) and the motor does not begin rotating in the right direction within 5 minutes, an error message is issued.	If it is possible to start the motor in the set rotation direction after the error message, the error message disappears. After an intermediate voltage interruption, the time measurement begins again until deactivation. Check whether motor can rotate freely. Check whether fan is propelled backwards by airflow (behaviour during rotation by airflow in backwards direction).
12 x	Inactive, 11 - 14 interrupted	Mains voltage too low If the intermediate circuit voltage falls below the set limit value, the unit is deactivated.	If the mains voltage increases above the limit value again within 75 sec., the unit is automatically restarted. If the mains voltage stays below the limit value for longer than 75 sec., the unit is deactivated with an error message
13 x	Inactive, 11 - 14 interrupted	Mains voltage too high Cause – input voltage too high. If the mains voltage increases above the set limit value, the motor is deactivated.	If the mains voltage falls below the limit value again within 75 sec., the unit is automatically restarted. If the mains voltage stays above the limit value for longer than 75 sec., the unit is deactivated with an error message.
14 x	Inactive, 11 - 14 interrupted	Peak current error If the motor current (even transient) increases above a set limit value, the unit is deactivated.	After deactivation, the controller waits for a period of 5 sec. and then restarts the unit again. If there are 5 further deactivations within 60 sec., the unit is deactivated definitively with an error message. If 60 sec. pass without another deactivation, the counter is reset.
17 x	Inactive, 11 - 14 interrupted	Temperature alarm The max. permissible internal temperature is exceeded.	Controller deactivate motor. Automatic restart after cooling. Controller cooling control

*K1: for factory programmed function: Fault message not inverted

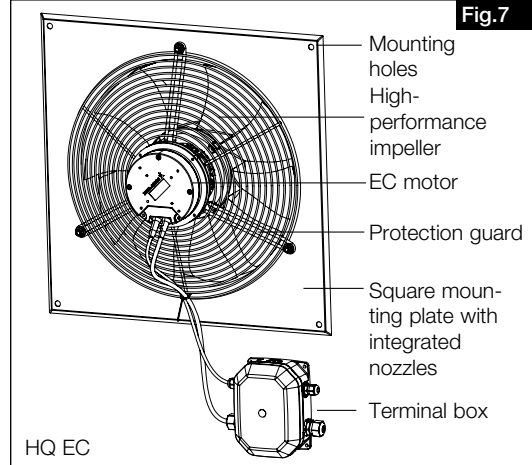
**CHAPTER 3
INSTALLATION**

3.1 Design Series HQ EC / HW EC

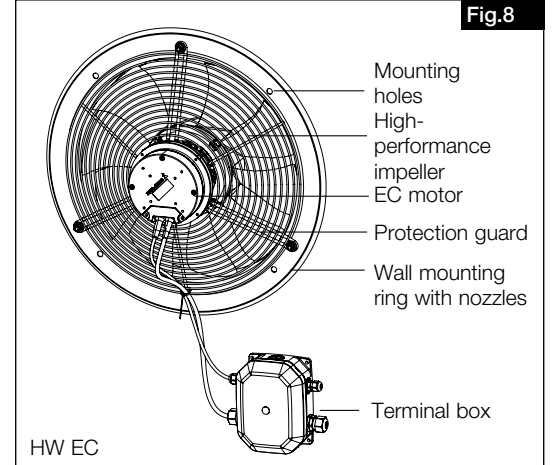
The fan types HQ EC (Fig.7) / HW EC (Fig.8) consist of a mounting plate/ring with integrated inlet nozzles, an EC motor which is mounted to the protection guard (pursuant to DIN EN ISO 13857) and a dynamically balanced impeller according to ISO 1940 pt1, class G 6,3. The flow direction is via the motor inlet. With regard to 250 A, 315 A, 355 A, the electrical connection to a separate terminal box (included in scope of delivery) is necessary. Directly to the motor on the larger types.

Installation example:

HQ EC for horizontal wall installation



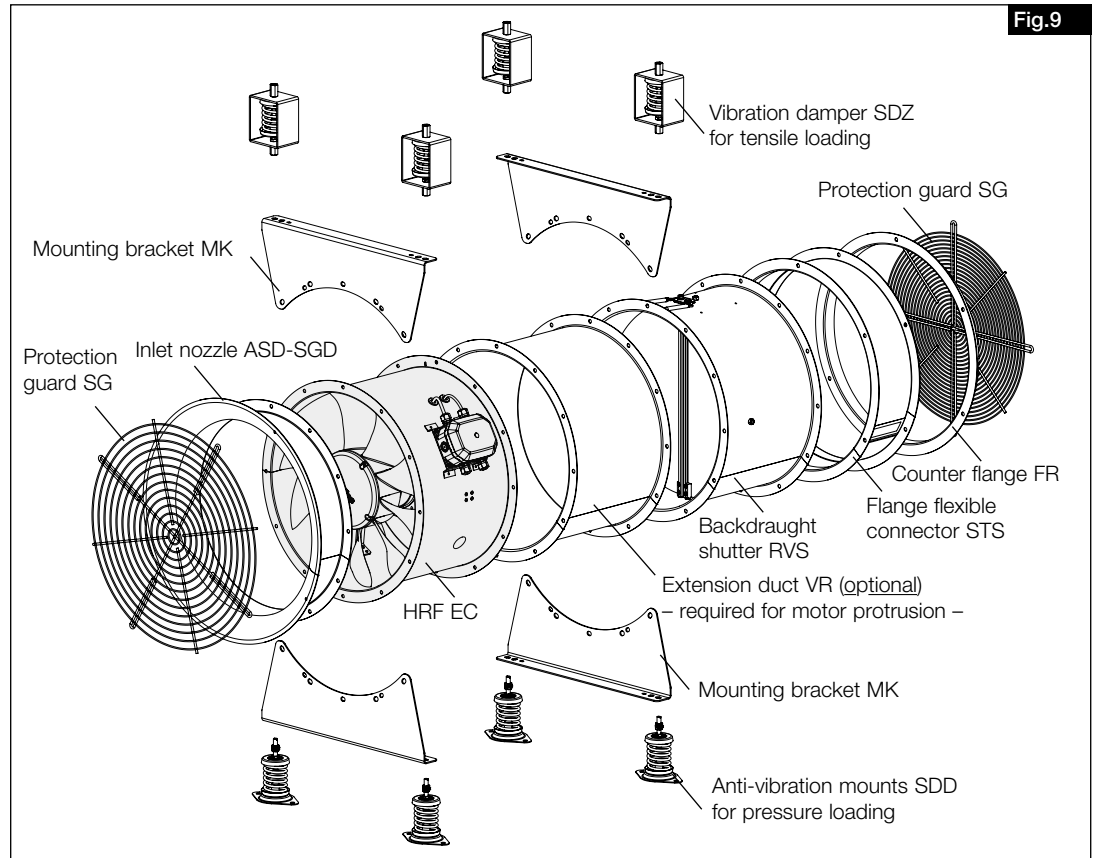
HW EC for horizontal wall installation



Series HRF EC

The HRF EC (Fig.9) consists of a flange pipe, an EC motor with mounting struts, a dynamically balanced impeller according to ISO 1940 pt1, class G 6,3 and a terminal box fixed to the pipe. A protection guard made of galvanised steel wire pursuant to DIN EN ISO 13857 is available on request. The flow direction is via the motor outlet.

Installation example: EC high-performance fan HRF EC with accessory parts



NOTE

Information on the accessories can be found on the internet, main catalogue and the sales documents. The dimensions of the individual series can be found in „CHAPTER 5 DIMENSIONS“.

3.2 Functional description

The Axial high-performance fans HQ EC/HW EC/HRF EC are steplessly speed-controllable by means of 0-10 V control voltage. The devices are supplied as standard with an internal potentiometer for setting of control voltage allowing speed to be set between min. and max. speed. With regard to types without an external release or with an activated external release and a connected internal potentiometer (delivery 100%), the motor will start automatically when the mains voltage is applied. For an external speed setting with a 0-10 V control signal, the internal potentiometer must be removed. Suitable potentiometers (Type PU/A 10), three-step switches (Type SU/A) are offered in the Helios accessories range. Stepless speed control is possible with the universal controller (Type EUR EC). Alternatively, the electronic differential pressure/temperature controller EDR / ETR can be used.

3.3 Installation – Assembly

The safety instructions specified in Chapter 1, „1.3 Safety instructions“ must be observed!

The EC fan is delivered as a complete unit as standard, i.e. ready for connection. Installation is possible in any position in condensation-free environments. When using the unit in environments with a risk of condensation and vertical installation position (impeller pointing upwards), a hub cover (Accessories) must be used! Each EC fan is tested in the factory before delivery. After the removal of packaging and the start of installation, the following points must be checked:

- is there any transport damage,
- broken or bent parts
- freewheeling of the impeller
- The series **HQ EC / HW EC** are designed for direct wall installation, and the unit must be installed so that the cable entry is at the bottom of the terminal box.
- The series **HRF EC** can be directly installed in the piping. When required, the structure-borne noise transmission can be counteracted by using vibration dampers and canvas connections (see Accessories).
- The series **HRF EC** is provided with a sufficiently long straight duct section (2x diameter) before and after the unit to prevent performance reduction and noise enhancement.
- The casing must not be deformed or warped during installation, and the flat structure of the installation surface must be ensured for fan types **HQ EC** and **HW EC**. The fans must only be installed on sufficiently solid and stable subsurfaces with suitable fastening materials (weight specifications according to delivery note).
- Sufficient backflow depending on the fan used must be ensured! If applicable, observe instructions in DIN 1946-6.

 **WARNING**

ATTENTION

With regard to fans HQ/HW EC 250 A, 315 A, 355 A, the terminal box must be permanently mounted!

3.4 Functional safety – Emergency operation

When using the EC axial high-performance fan in an important supply function, the plant is to be designed so that emergency operation is automatically guaranteed in case of fan failure. Suitable solutions are, for example,: parallel operation of two less powerful units with a separate electric circuit, standby fan, alarm systems and emergency ventilation systems. A safe fan start-up is not guaranteed if it is propelled backwards. The operator must prevent backward propulsion by appropriate measures.

3.5 Electrical connection / commissioning

The safety instructions specified in Chapter 1, „1.3 Safety instructions“ must be observed!

- **The electrical connection and commissioning must only be carried out by an authorised, qualified electrician as specified in the motor terminal box and the attached connection plans.**
- The relevant standards, safety regulations (e.g. DIN VDE 0100) and the technical connection regulations of the energy supply company must be observed!
- An all-pole mains switch / isolator, with at least a 3 mm contact opening (VDE 0700 T1 7.12.2 / EN 60335-1) is mandatory!
- For the highest possible level of operational safety, we recommend a release current of 300 mA when using a residual current device.
- The network configuration, voltage and frequency must be consistent with the information on the rating plate.
- Earth conductors, including additional equipotential connections, must be properly installed!
- Check the waterproofing of the connection cable and tight clamping of the strands
- Check designated use of EC fan
- Compare mains voltage to rating plate data
- If required the potentiometer can be adjusted alternatively connect to external controller.
- Check EC fan for solid mounting and professional electrical installation
- Check all parts for tightness, particularly screws, nuts, protection guards. Do not loosen screws in the process!
- Remove installation residue from EC fan or duct
- Check freewheeling of the impeller
- The motor will start automatically when the operating voltage is applied, a setpoint specification exists (0-10V) and a release exists (type-dependent). Accordingly, appropriate measures must be taken to protect against access to touchable, dangerous, moving parts. **Ensure that the required protection against contact is mounted. The unit may only be put into operation with protection against contact!**
- Check rotation direction of impeller (by switching on for a short time; wear protective glasses when checking the rotation direction). Determine conformity of rotation and flow direction.
- Compare power consumption to rating plate data
- Test motor protection device for functionality. Check fan for vibration and noise during test run
- In case of excessive vibration and/or noise, it can be assumed that the fan is operating outside of its operating range. In this case, contact the manufacturer by all means!

If a residual current circuit breaker is installed in the supply line of the EC fan, the residual current circuit breaker must have the following technical characteristics:

Type A or B with a rated differential current of **300 mA** and delayed triggering (super resistant, Characteristic K). The EC fan has a leakage current of ≤ 3.5 mA, calculated according to DIN EN 50178 image 4.

 **WARNING**

 **WARNING**

EN

ATTENTION

The EC fan is intended exclusively for fixed connection, and plug connections are not permitted.

WARNING



3.6 Operation

The safety instructions specified in Chapter 1, „1.3 Safety instructions“ must be observed!

- There is no provision for workstations in the EC fan area. If this changes, personal protection measures (ear protection) and corresponding safety instructions according to ISO 7010 are necessary depending on the fan size.
- In order to ensure the smooth functioning of the EC fan, the following must be checked on a regular basis:
 - Appearance of dust or contaminant deposits in the housing or on the motor and impeller
 - Freewheeling of the impeller
 - Power consumption in the type plate data range
 - Occurrence of excessive vibration and noise

In case of problems with one of the aforementioned points, maintenance must be carried out according to the instructions in „4.1 Servicing and maintenance“.

**CHAPTER 4
SERVICING AND MAINTENANCE**



DANGER

4.1 Servicing and maintenance

The safety instructions specified in Chapter 1, „1.3 Safety instructions“ must be observed!

- The units are basically maintenance-free, there is no provision for user-maintenance. Nevertheless, all necessary maintenance work must be carried out by authorised specialist personnel cf. „2.1 Personnel qualification“!
- Excessive deposits of dirt, dust, grease, etc. on the impeller, motor, protection guard and, above all, between the housing and the impeller, are not permitted, as these can lead to an unbalance in the impeller, overheating of the motor or the blocking of the impeller. In such cases, the unit must be cleaned, see „4.2 Cleaning“.
- Insofar as the unit has an important supply function, regular usage-based maintenance is required. In cases of longer periods of standstill, maintenance must be carried out when the unit is restarted.

⚠ It must be ensured that the EC fan has been (all poles) disconnected from the mains power supply and secured against reconnection before any work!

- The following must be checked:
 - Secure mounting of the EC fan to the subsurface / system replace in case of doubt
 - Contaminant deposits remove, see „4.2 Cleaning“
 - Mechanical damage decommission unit, replace damaged parts
 - Tightness of screw connections, particularly impeller mounting. **Do not loosen screws in the process!**
 - Casing surface coating (e.g. rust, paint defects) repair
 - Freewheeling of the impeller. Is the impeller not running freely- see „4.3 Information – Fault causes“
 - Bearing noises replace motor
 - Vibrations see „4.3 Information – Fault causes“
 - Power consumption according to type plate see „4.3 Information – Fault causes“

4.2 Cleaning

The safety instructions specified in Chapter 1, „1.3 Safety instructions“ must be observed!

⚠ It must be ensured that the EC fan has been (all poles) disconnected from the mains power supply and secured against reconnection before starting cleaning!

- The disassembly of the unit or parts of the unit may be necessary for the cleaning. This must be carried out by suitable specialist personnel cf. „2.1 Personnel qualification“!
- Clean flow area as well as impeller and motor.
- Do not use aggressive, paint-damaging cleaning agents!
- High pressure cleaners or jet water is not permitted!

WARNING



WARNING



4.3 Information – Fault causes

The safety instructions specified in Chapter 1, „1.3 Safety instructions“ must be observed!

The elimination of faults must only be carried out by specialist personnel cf. „2.1 Personnel qualification“! Controller-related faults are dealt with in „2.6 Motor protection device“!

Error/fault	Causes	Troubleshooting
Fan does not start	No voltage	Check mains voltage
	Impeller blocked	Clear blockade, clean, replace impeller if necessary
	Motor blocked	Check motor, replace if necessary
Fuse blows	Short-circuited coil/ground fault in motor	Replace motor
	Supply line/connection damaged	Replace parts, replace motor if necessary
	Connected incorrectly	Check connection, change
Residual current device tripped	Motor insulation damaged	Replace motor
	Supply line insulation damaged	Replace supply lines
	Incorrect release current	Check residual current device
Incorrect flow direction	Incorrect installation	Correct installation situation
	Incorrect connection	Check/change connection
Vibrations	Contamination	Clean
	Bearing damage	Replace motor
	Incorrect operating point	Check suitability of EC fan, Check/keep inflow and outflow clear
	Mounting-related resonance	Check/repair mounting, use vibration damper

Error/fault	Causes	Troubleshooting
Abnormal noises	Incorrect operating point	Check suitability of EC fan, Check/keep inflow and outflow clear
	Grinding impeller	Clean, replace if necessary
	Bearing damage	Replace motor
	Mechanical damage	Carry out maintenance
Power consumption too high	Incorrect operating point	Check suitability of EC fan. Check/keep inlet and outlet clear
	Grinding impeller	Clean, replace if necessary
	Bearing damage	Replace motor
Fan does not perform (speed)	Incorrect operating point	Check suitability of EC fan. Check/keep inlet and outlet clear
	Incorrect voltage	Check/change connection
	Controller set up incorrectly	Contact Helios customer service team
	Bearing damage	Replace motor
	Contamination	Clean
	Insufficient backflow	Enlarge backflow openings

4.4 Spare parts

Only original Helios spare parts are to be used.

Repairs may only be carried out by authorised specialist personnel/companies.

ATTENTION

4.5 Standstill and disposal

The safety instructions specified in Chapter 1, „1.3 Safety instructions“ must be observed!

The EC fan must be (all poles) disconnected from the mains power supply before disassembly!

- With regard to shipping, the instructions in „1.6 Shipping“ must be observed, and with regard to disassembly, the instructions in „3.1 Design Series HQ EC / HW EC“ must be observed.
- Parts and components of the EC fan, whose service life has expired, e.g. due to wear and tear, corrosion, mechanical load, fatigue and/or other effects that cannot be directly discerned, must be disposed of expertly and properly after disassembly in accordance with the national and international laws and regulations. ~The same also applies to auxiliary materials in use. Such as oils and greases or other substances. The intended and unintended further use of worn parts, e.g. impellers, rolling bearings, filters, etc. can result in danger to persons, the environment as well as machines and systems.

The corresponding operator guidelines applicable on-site must be observed and used!

CAUTION

WARNING



CHAPTER 5
DIMENSIONS

5.1 Dimensions

Series HQ EC

<p>All dim. in mm</p>	Type	Ø A	Ø B i.L	C	D	□ E	□ F
	HQW EC 250 A	280	254	60	74	330	360
	HQW EC 315 A	355	319	65	88	410	440
	HQW EC 355 A	380	359	70	85	440	475
	HQW EC 355 B	380	359	70	142	440	475
	HQW EC 400 A	430	404	70	144	490	525
	HQW EC 400 B	430	404	70	170	490	525
	HQW EC 450 A	480	454	90	129	535	575
	HQW EC 450 B	480	454	90	155	535	575
	HQW EC 500 A	530	504	90	134	615	655
	HQW EC 500 B	530	504	90	160	615	655

Series HW EC

<p>All dim. in mm</p>	Type	Ø A	Ø B i.L	C	D	Ø E	Ø F
	HWW EC 250 A	280	254	60	90	300	340
	HWW EC 315 A	355	319	65	106	370	420
	HWW EC 355 A	380	359	70	103	405	460
	HWW EC 355 B	380	359	70	142	405	460
	HWW EC 400 A	430	404	70	144	465	512
	HWW EC 400 B	430	404	70	170	465	512
	HWW EC 450 A	480	454	90	129	515	562
	HWW EC 450 B	480	454	90	155	515	562
	HWW EC 500 A	530	504	90	134	580	655
	HWW EC 500 B	530	504	90	160	580	655

Series HRF EC

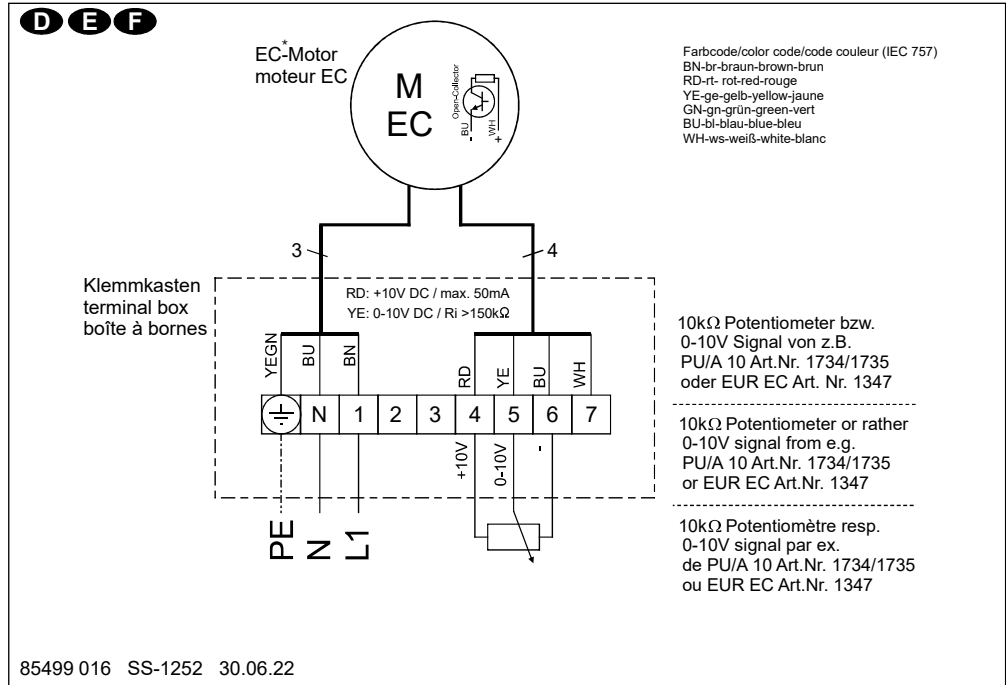
<p>All dim. in mm</p>	Type	Ø A i.L	B	Ø C	Ø D	Ø E
	HRFW EC 250 A	254	300	286	6.5	305
	HRFW EC 315 A	318	300	356	8.5	380
	HRFW EC 355 A	358	300	395	8.5	420
	HRFW EC 355 B	358	300	395	8.5	420
	HRFW EC 400 A	404	330	438	8.5	465
	HRFW EC 400 B	404	330	438	8.5	465
	HRFW EC 450 A	454	330	487	8.5	515
	HRFW EC 450 B	454	330	487	8.5	515
	HRFW EC 500 A	504	330	541	8.5	565
	HRFW EC 500 B	504	330	541	8.5	565
	HRFW EC 560	560	500	605	11.5	640
	HRFW EC 630	630	500	674	11.5	710
	HRFD EC 710	710	500	751	11.5	810

CHAPTER 6
WIRING DIAGRAM OVERVIEW EC
AXIAL TYPES

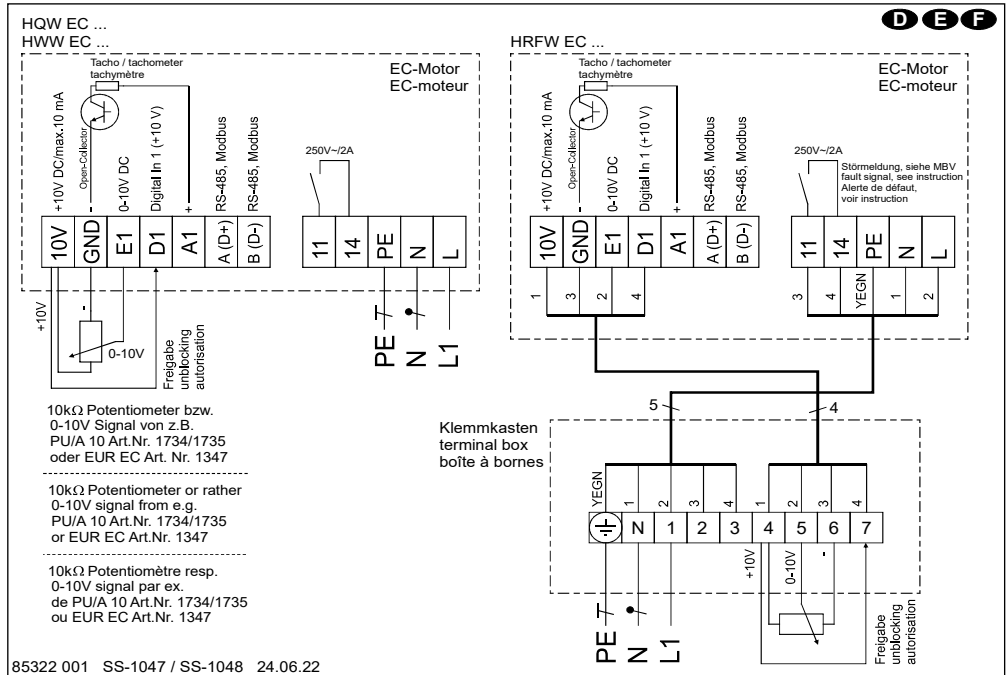
SS-1252
 HQW EC
 HWW EC
 HRFW EC
 Series 250 A to 355 A

6.1 Standard wiring diagrams

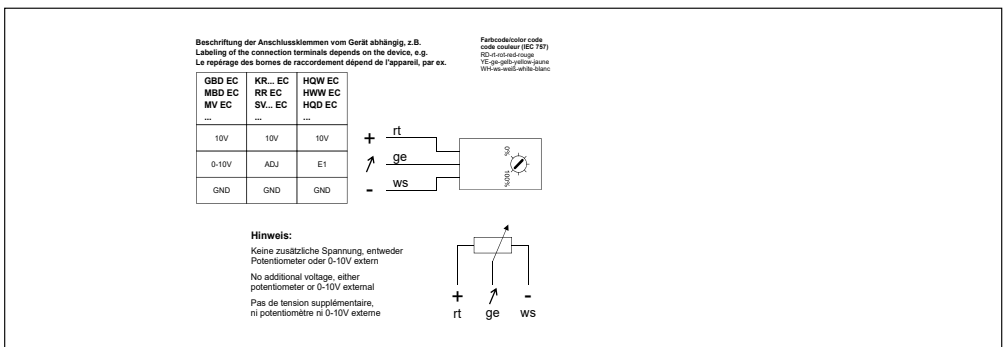
The devices are supplied as standard with an internal potentiometer, this allows the control voltage and desired speed between min. and max. can be set. The delivery includes an internal potentiometer in the terminal box, which can be used to set any fan speed between min. and max. speed. For an external speed setting with a 0-10 V control signal, the internal potentiometer must be removed. The diagrams show the potentiometer in principle. It is possible to connect an internal or external potentiometer.



SS-1047 / SS-1048
 HQW EC
 HWW EC
 HRFW EC
 Series 355 B



Internal Potentiometer
SS-1482



SS-1201

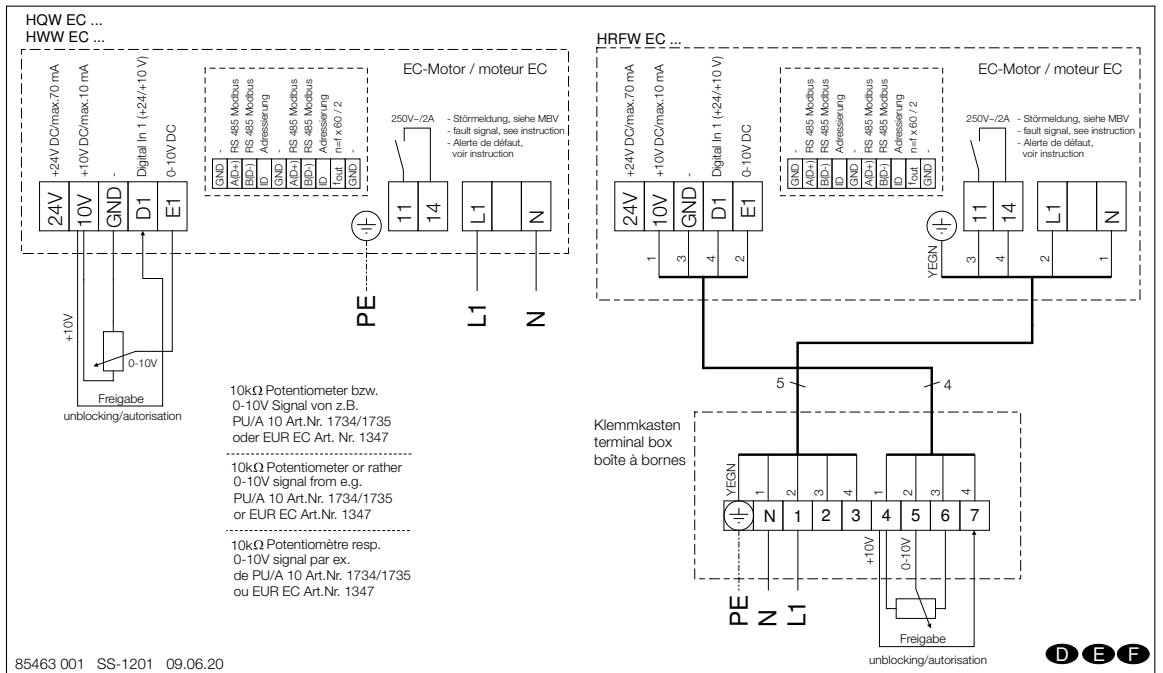
Connection principle

HQ EC

Series 400B, 450B, 500B

HRFW EC

Series 560, 630

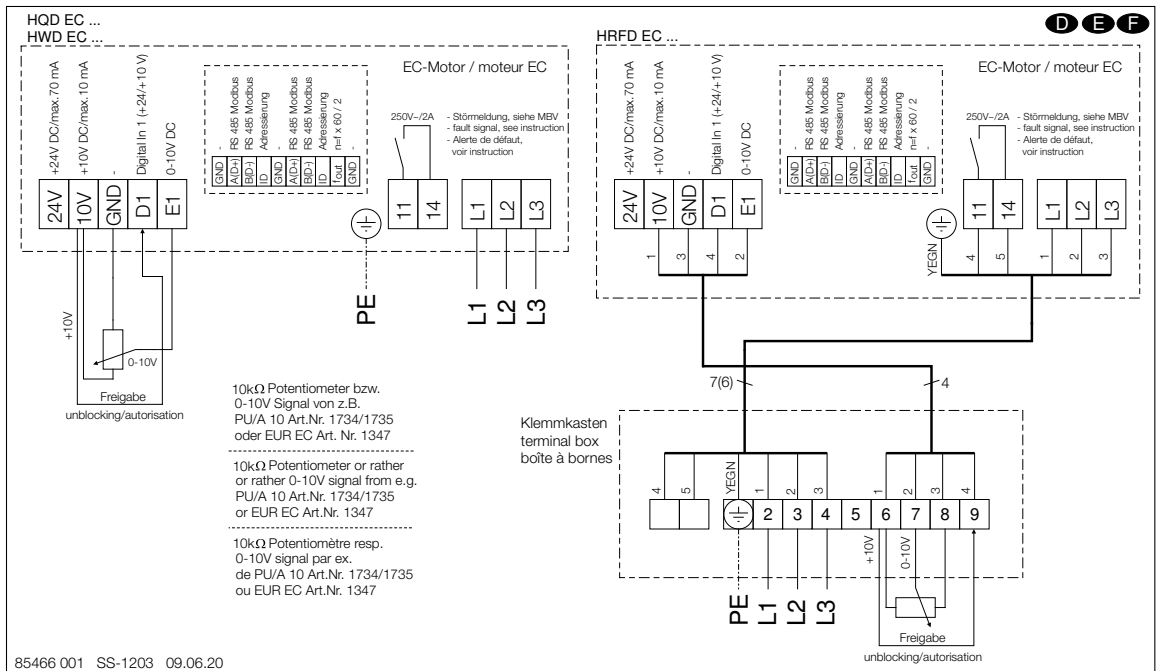


SS-1203

Connection principle

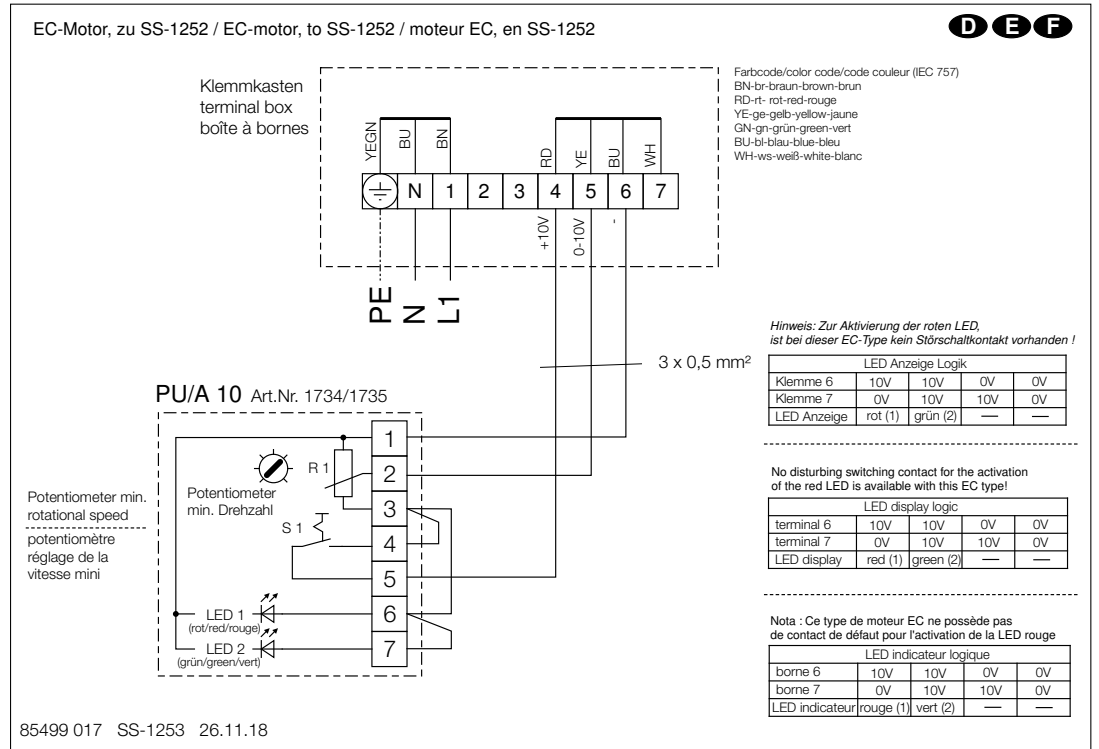
HRWD EC

Series 710

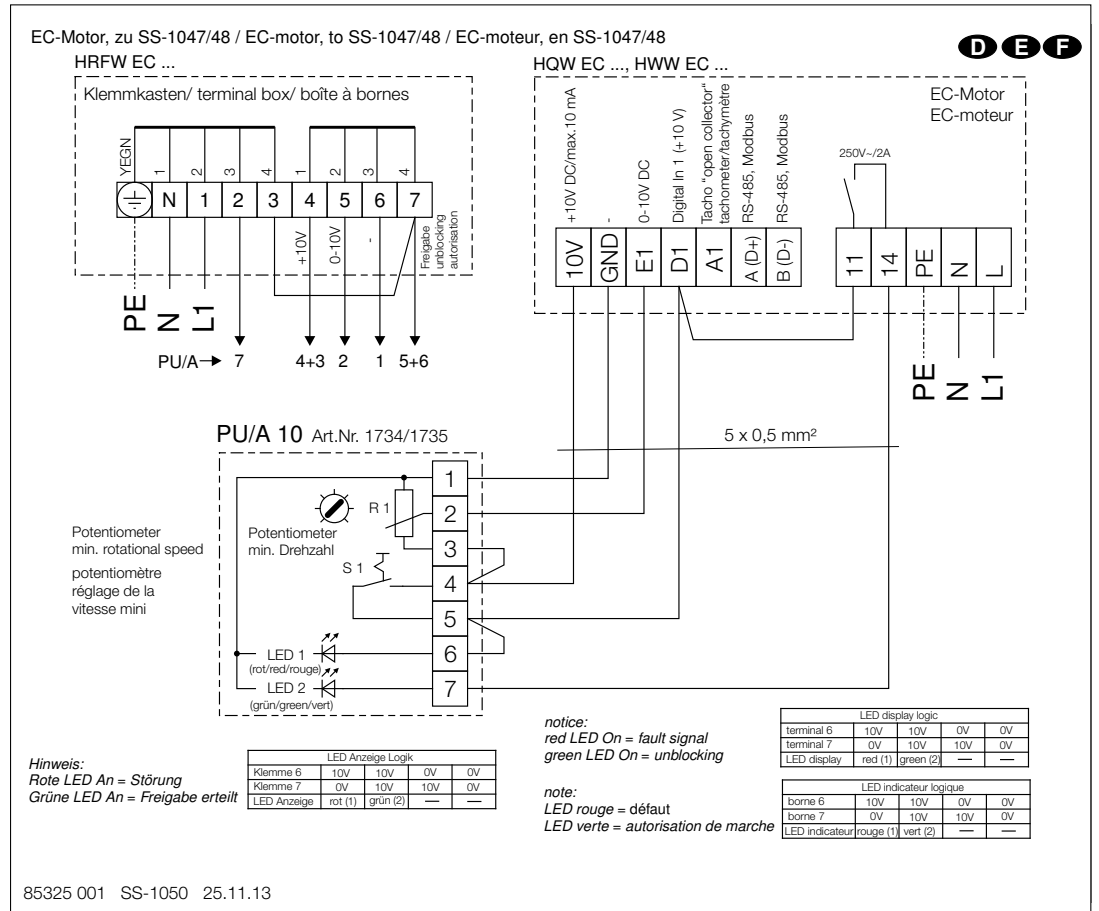


6.2 Wiring diagrams with PU/A 10

SS-1253
 Proposal with PU/A 10
 HQW EC
 HWW EC
 HRFW EC
 Series 250 A to 355 A



SS-1050
 Proposal with PU/A 10
 HQW EC
 HWW EC
 HRFW EC
 Series 355 B



SS-1204

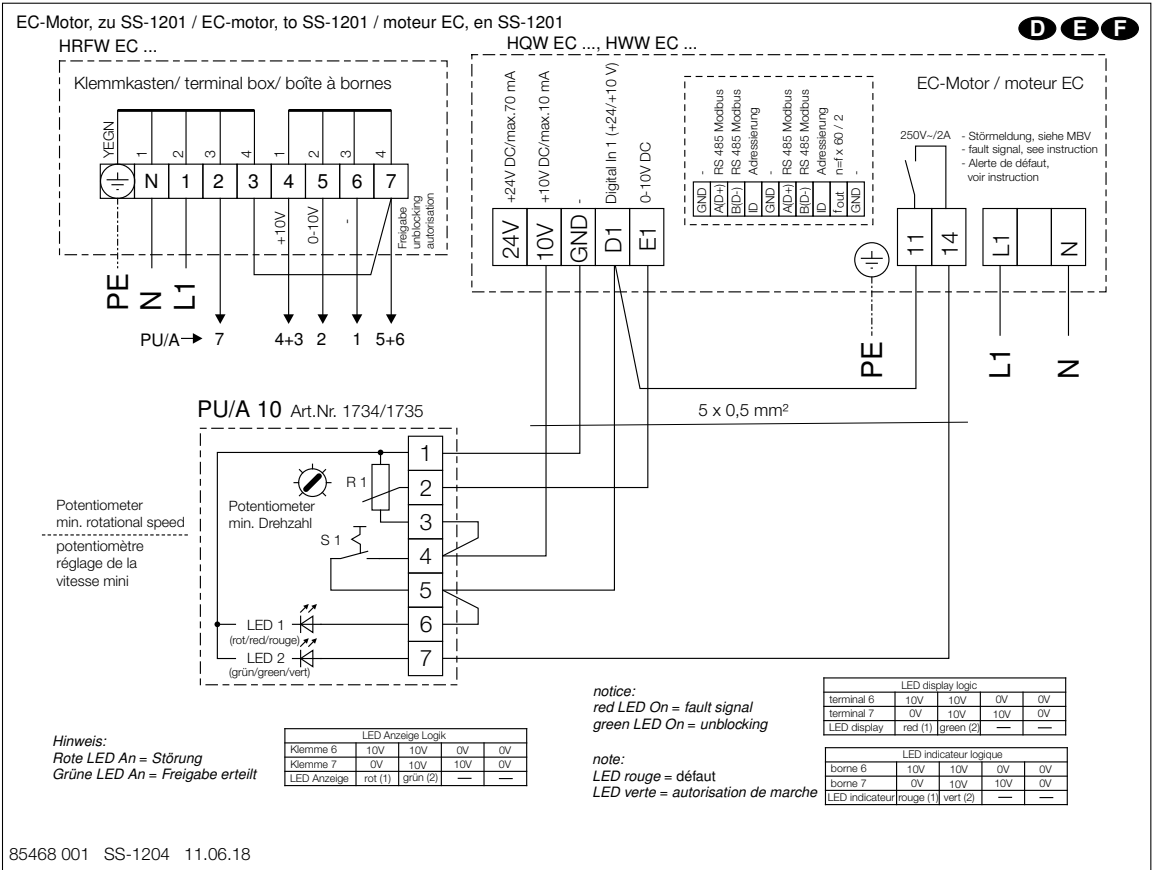
Connection principle

HQ EC

HW EC

HRF EC

All series



SS-1205

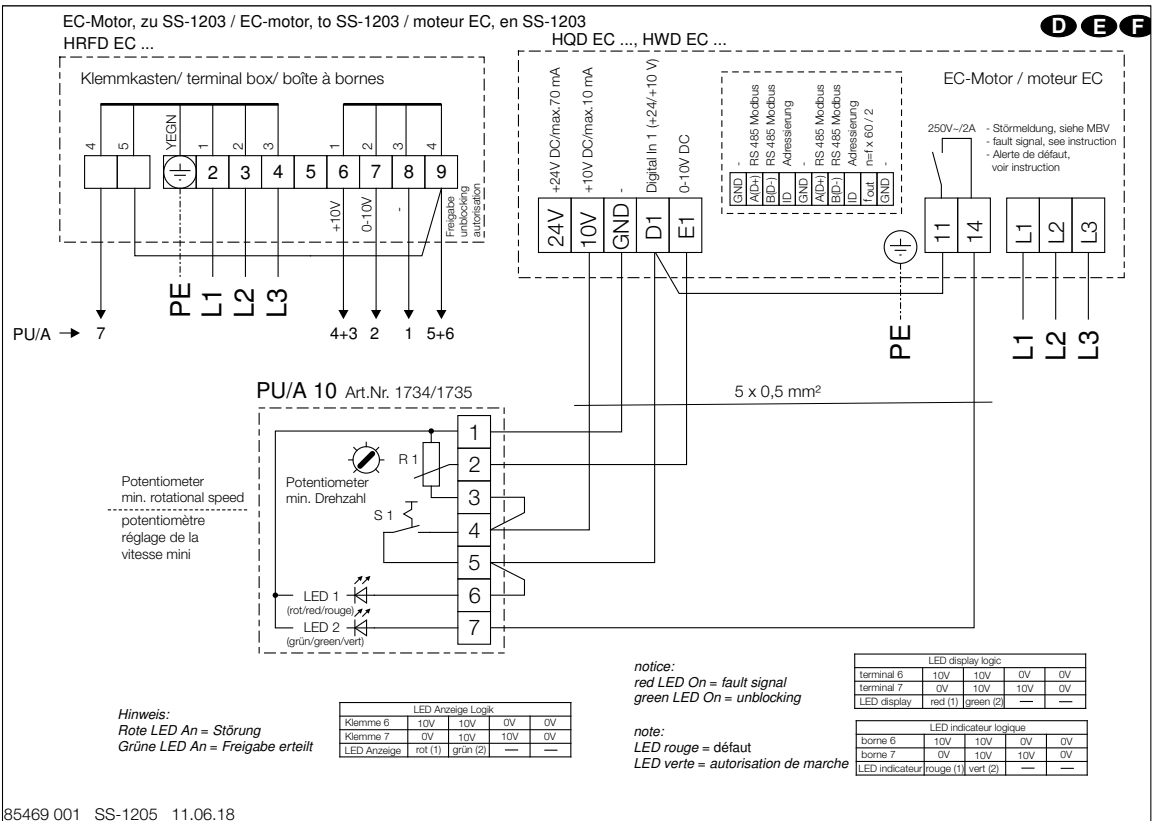
Connection principle

HQ EC

HW EC

HRF EC

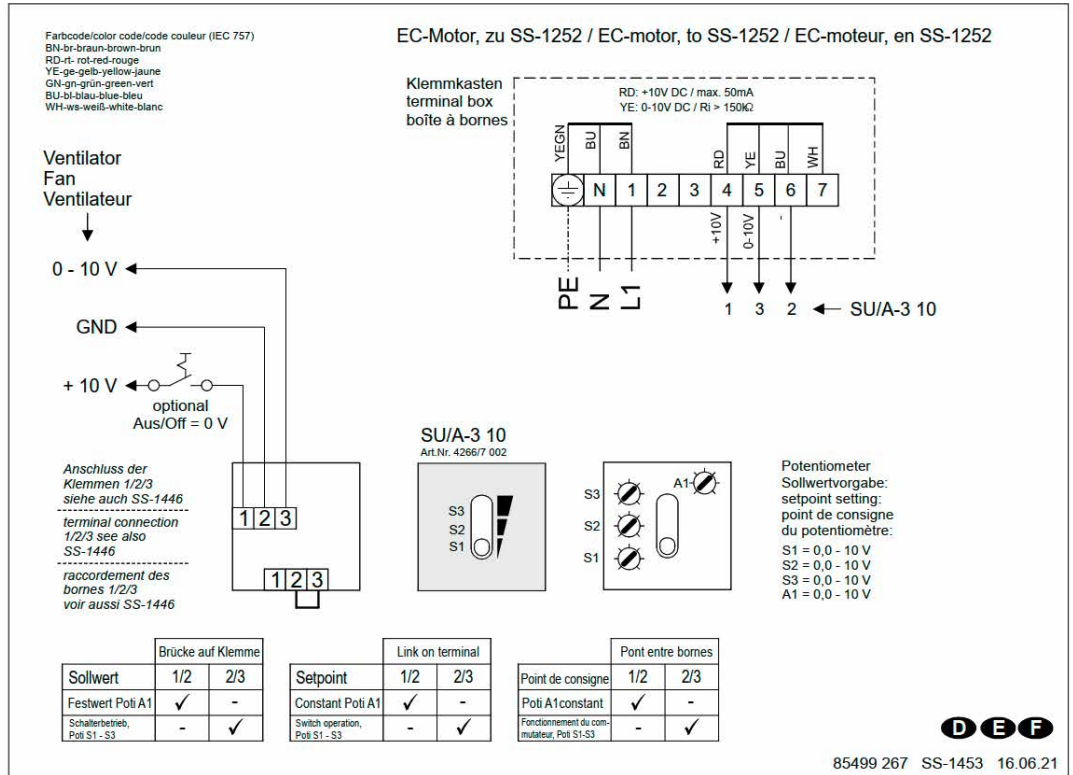
All series



6.3 Wiring diagrams with SU/A-3 10

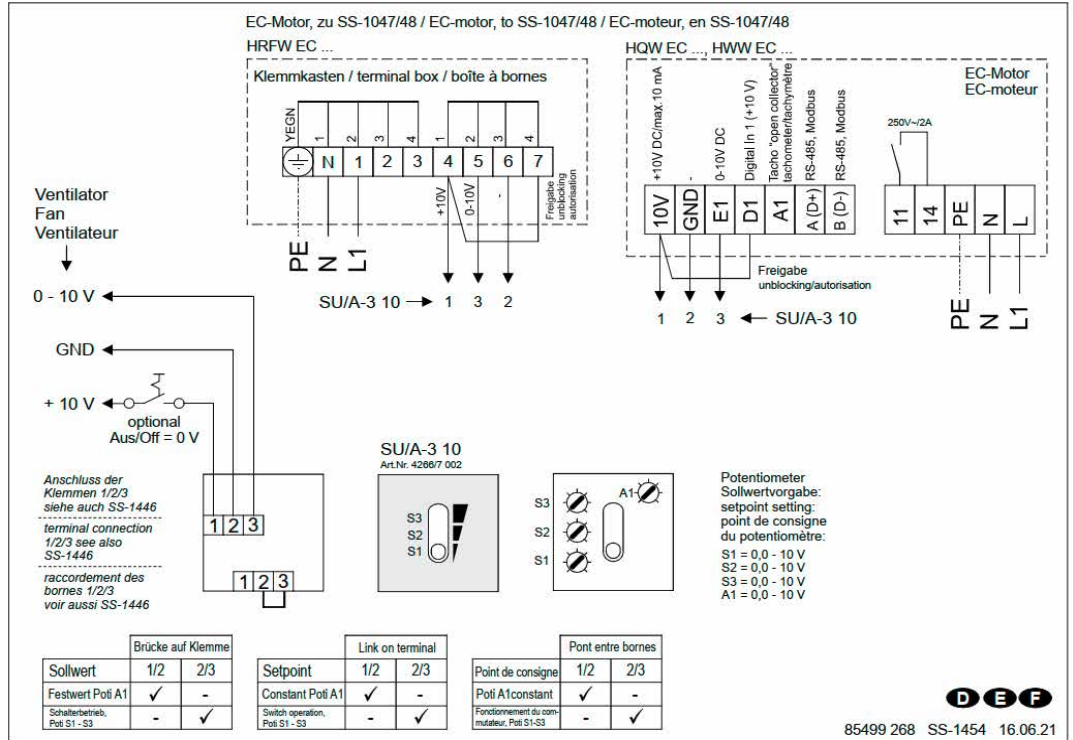
SS-1453

Proposal with SU/A-3 10
 HQW EC
 HWW EC
 HRFW EC
 Series 250 A to 355 A



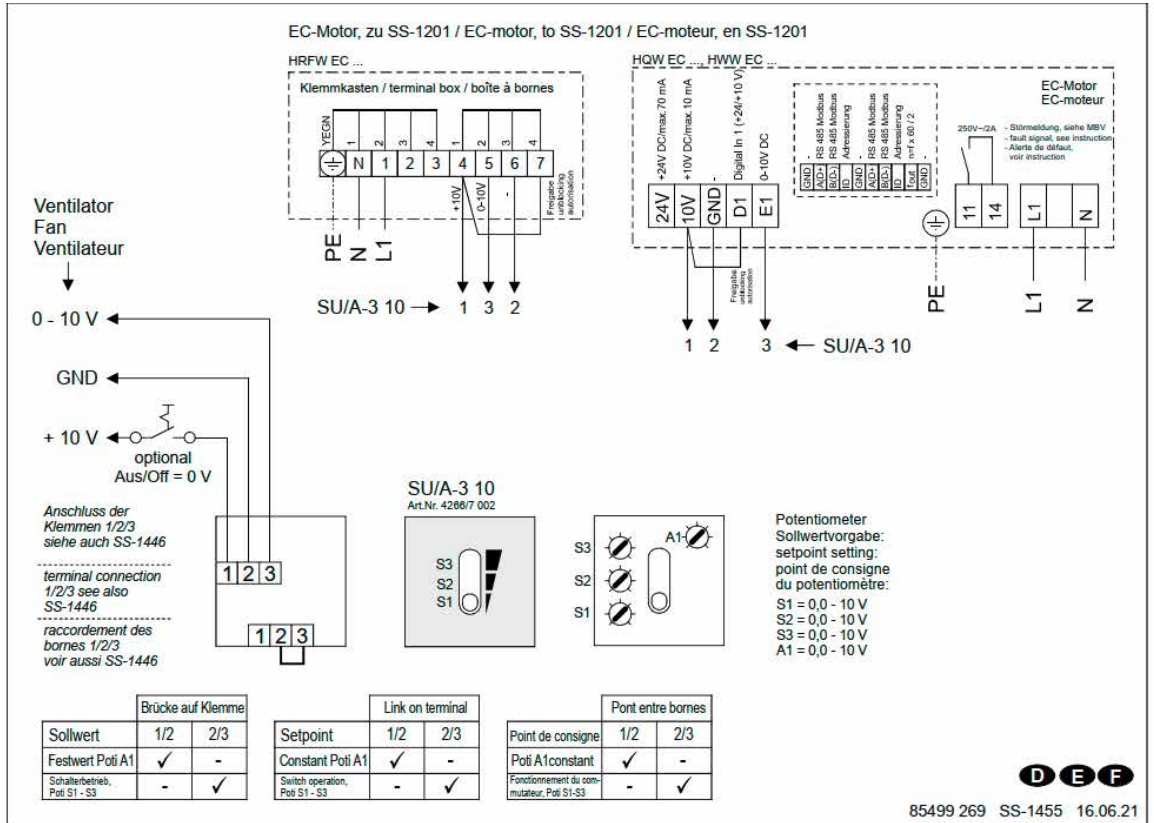
SS-1454

Proposal with SU/A-3 10
 HQW EC
 HWW EC
 HRFW EC
 Series 355 B



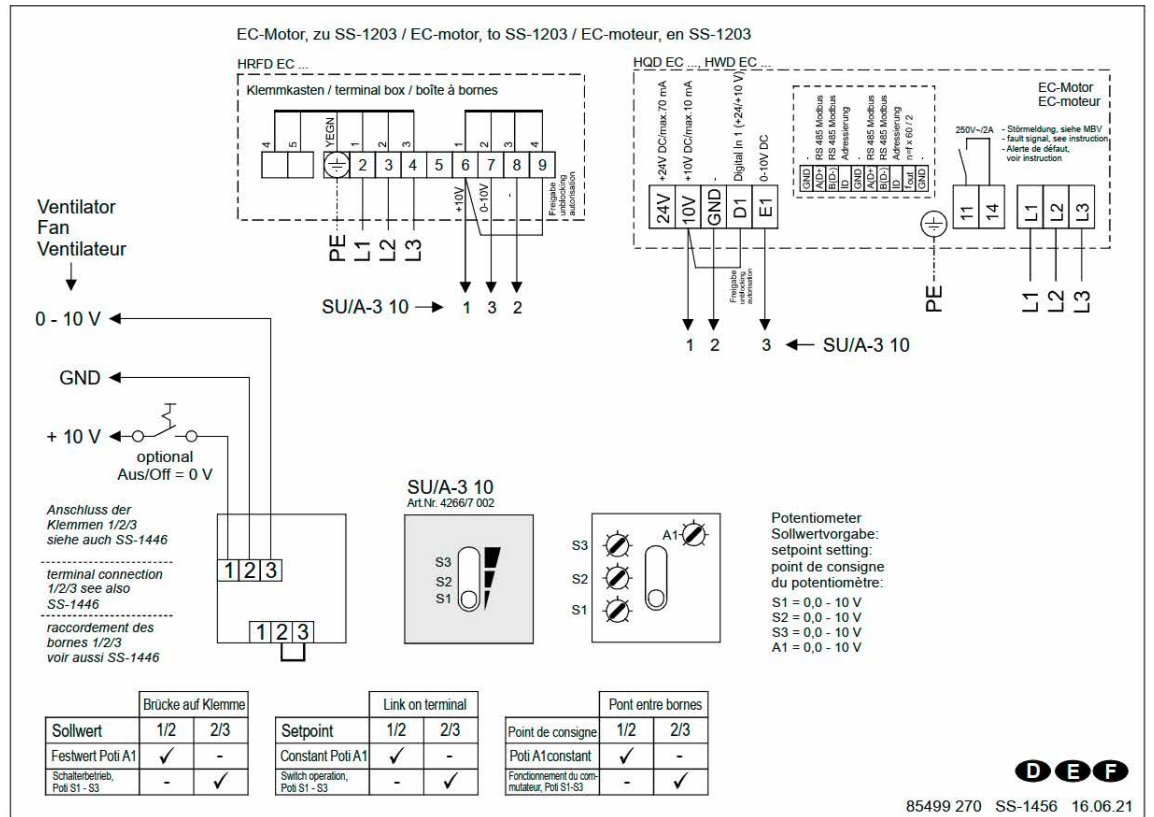
SS-1455

Proposal with SU/A-3 10
 HQW EC
 HWW EC
 Series 400B, 450B, 500B
 HRFW EC
 Series 560, 630



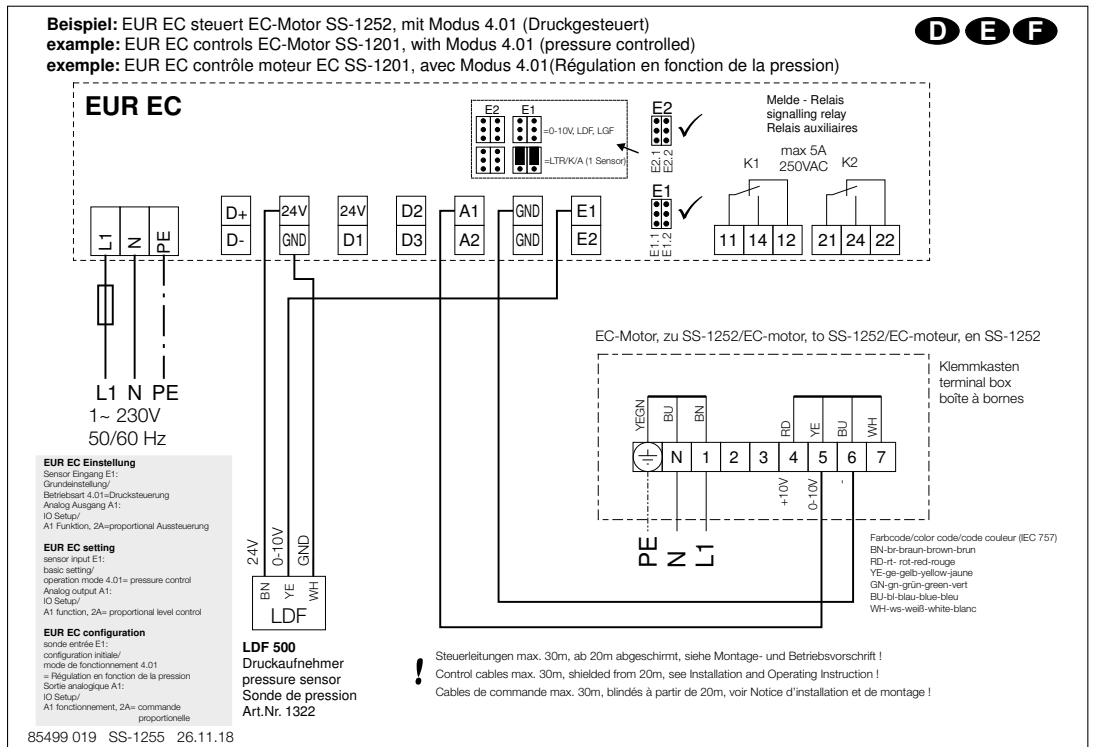
SS-1456

Proposal with SU/A-3 10
 HRFD EC
 Series 710

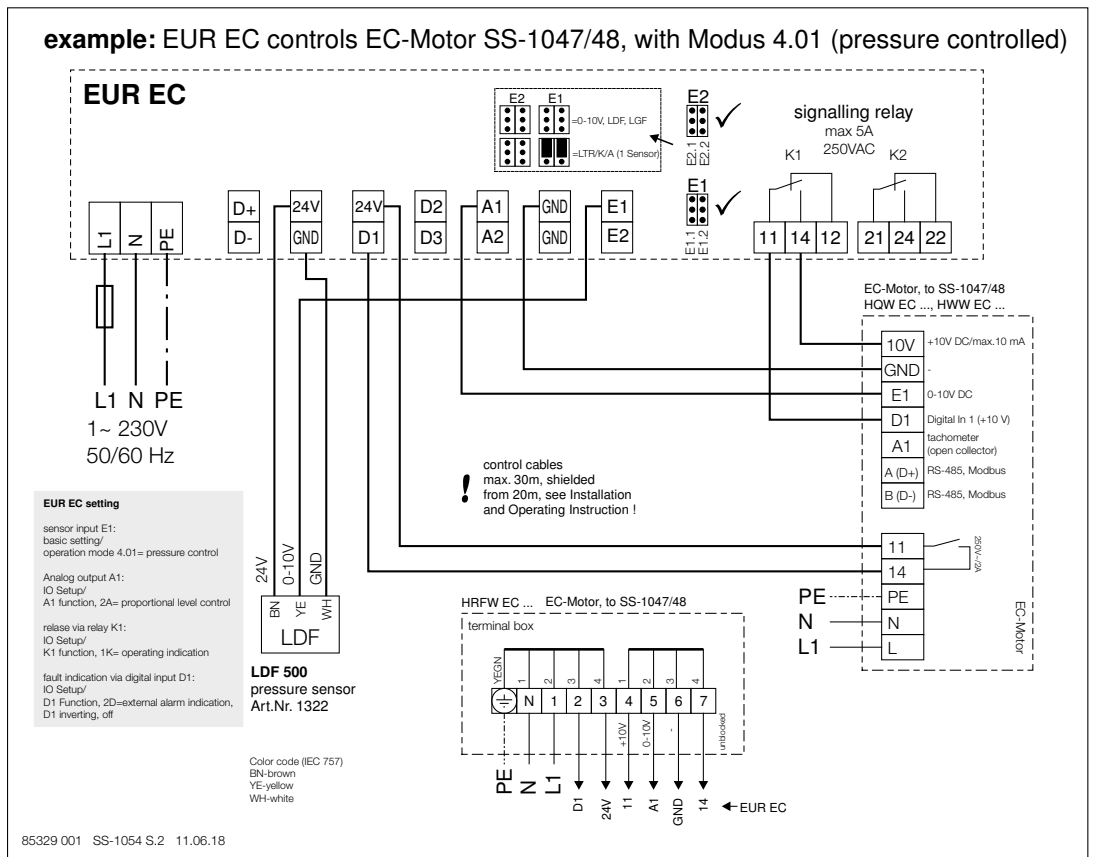


6.4 Wiring diagrams with EUR EC

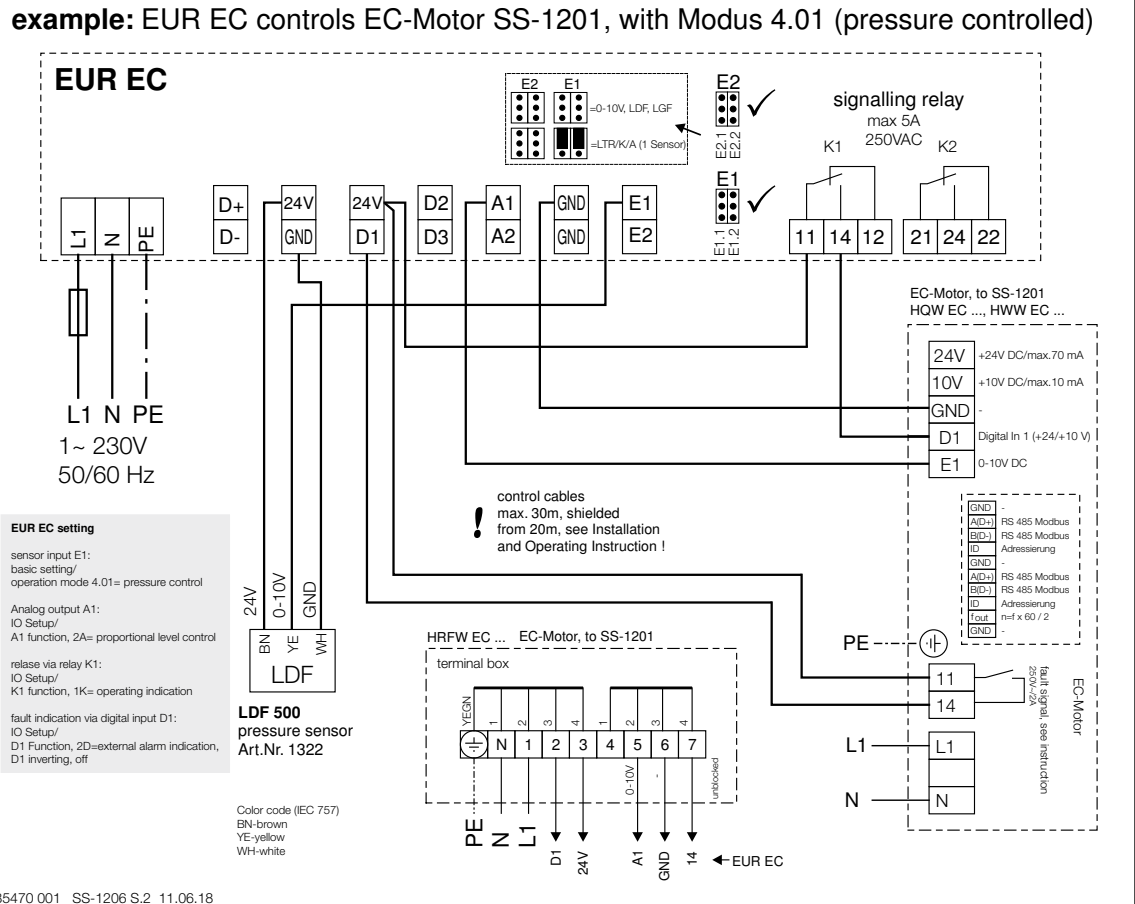
SS-1255
 Proposal with EUR EC
 HQW EC
 HWW EC
 HRFW EC
 Series 250 A to 355 A



SS-1054
 Proposal with EUR EC
 HQW EC
 HWW EC
 HRFW EC
 Series 355 B



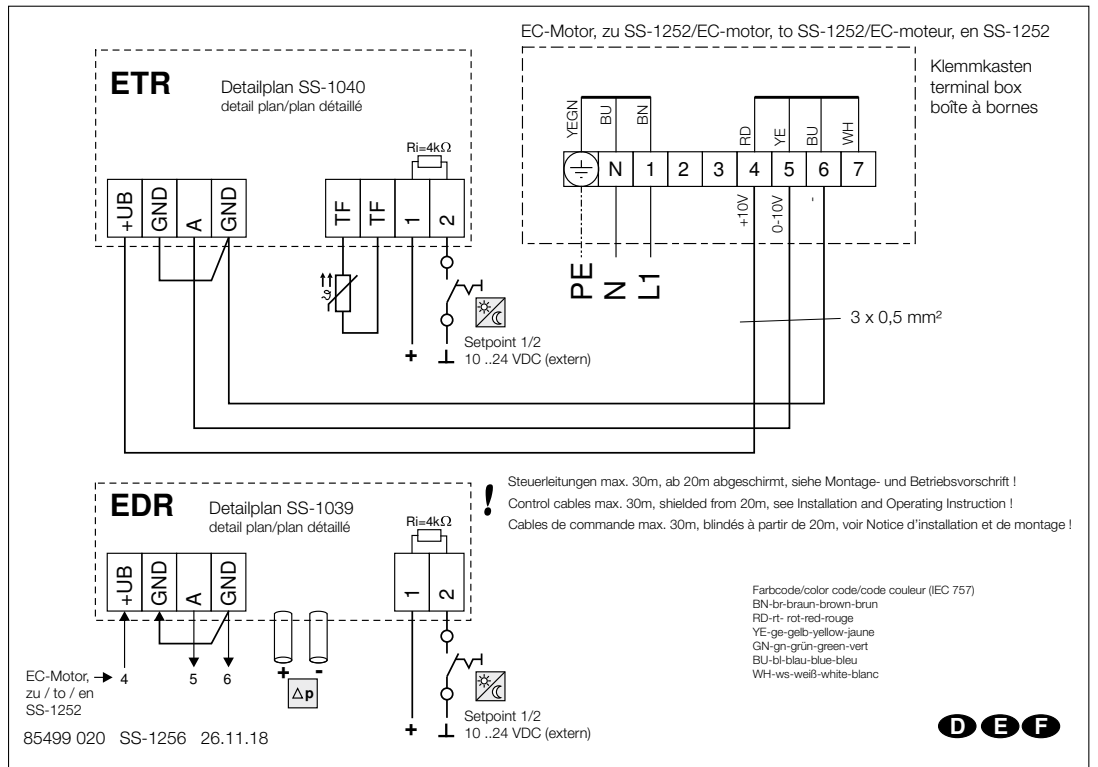
SS-1206
 Proposal with EUR EC
 HQW EC
 HWW EC
 Series 400B to 500B,
 HRFW EC
 Series 560, 630



6.5 Wiring diagrams with ETR/EDR

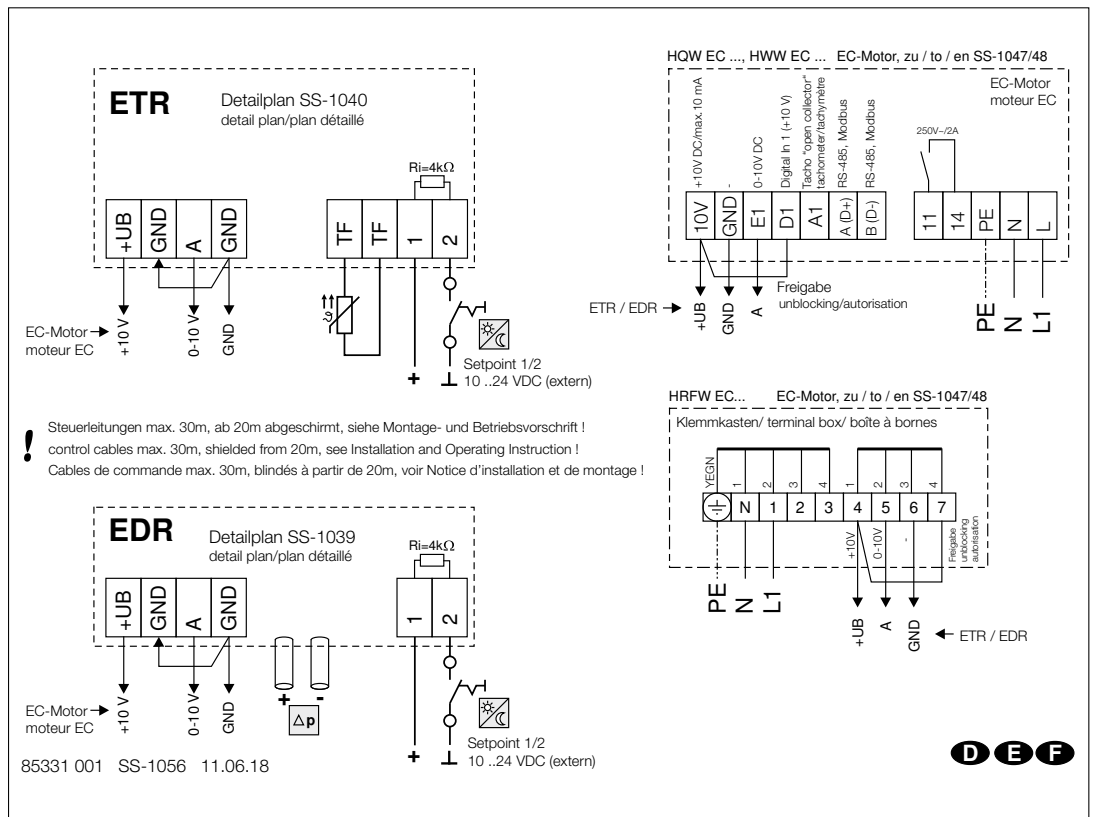
SS-1256

Proposal with ETR / EDR
 HQW EC
 HWW EC
 HRFW EC
 Series 250 A to 355 A



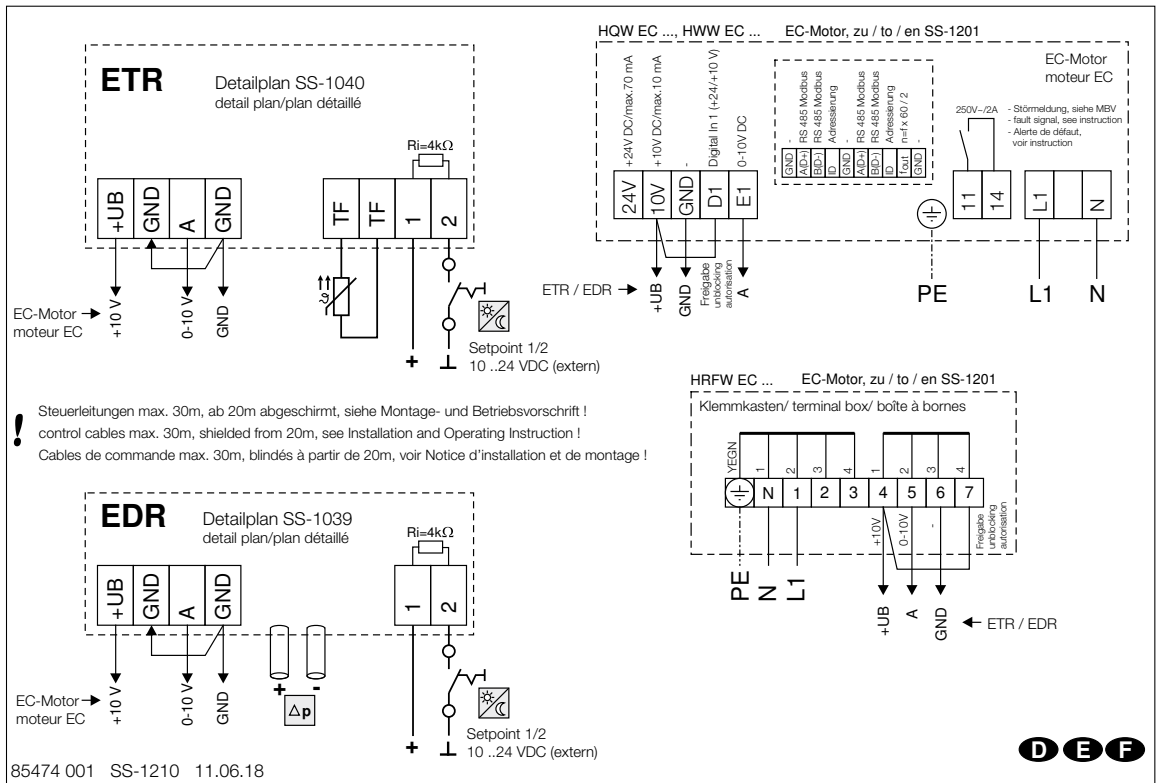
SS-1056

Proposal with ETR / EDR
 HQW EC
 HWW EC
 HRFW EC
 Series 355 B



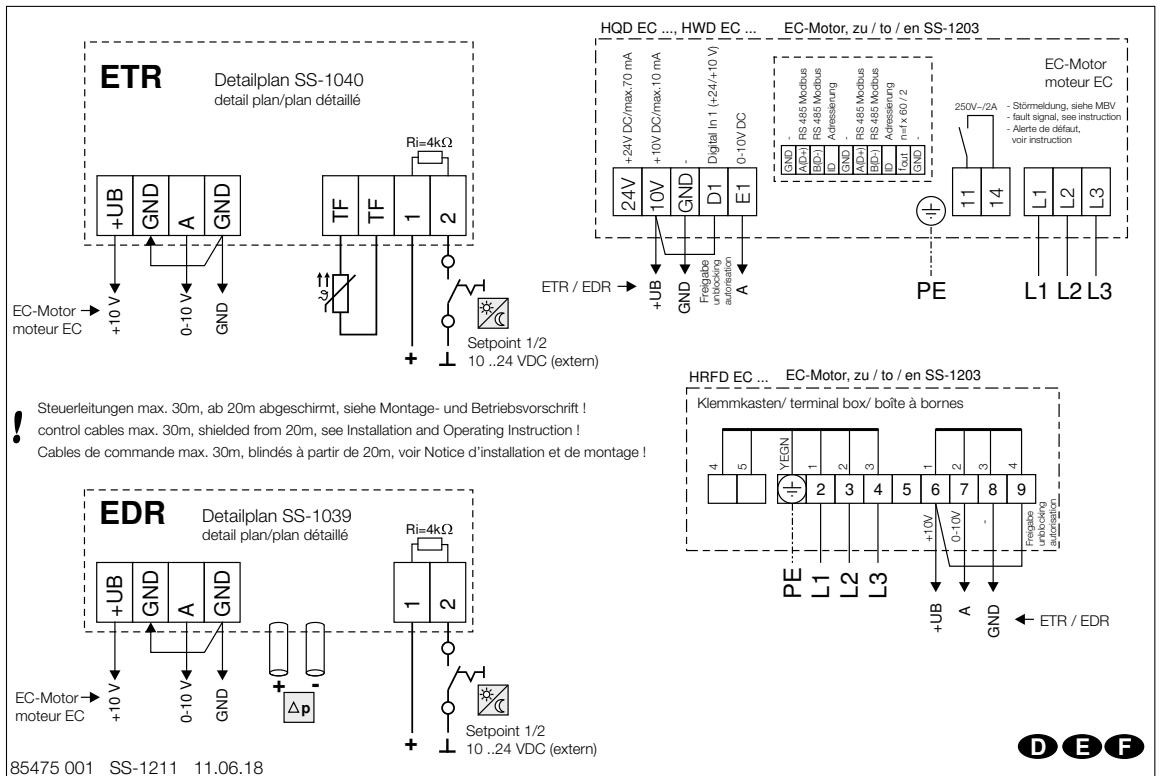
SS-1210

Proposal with ETR / EDR
 HQ EC
 Series 400B to 500B
 HRFW EC
 Series 560 to 630



SS-1211

Proposal with ETR / EDR
 HRFD EC
 Series 710



SS-1035

Connection principle

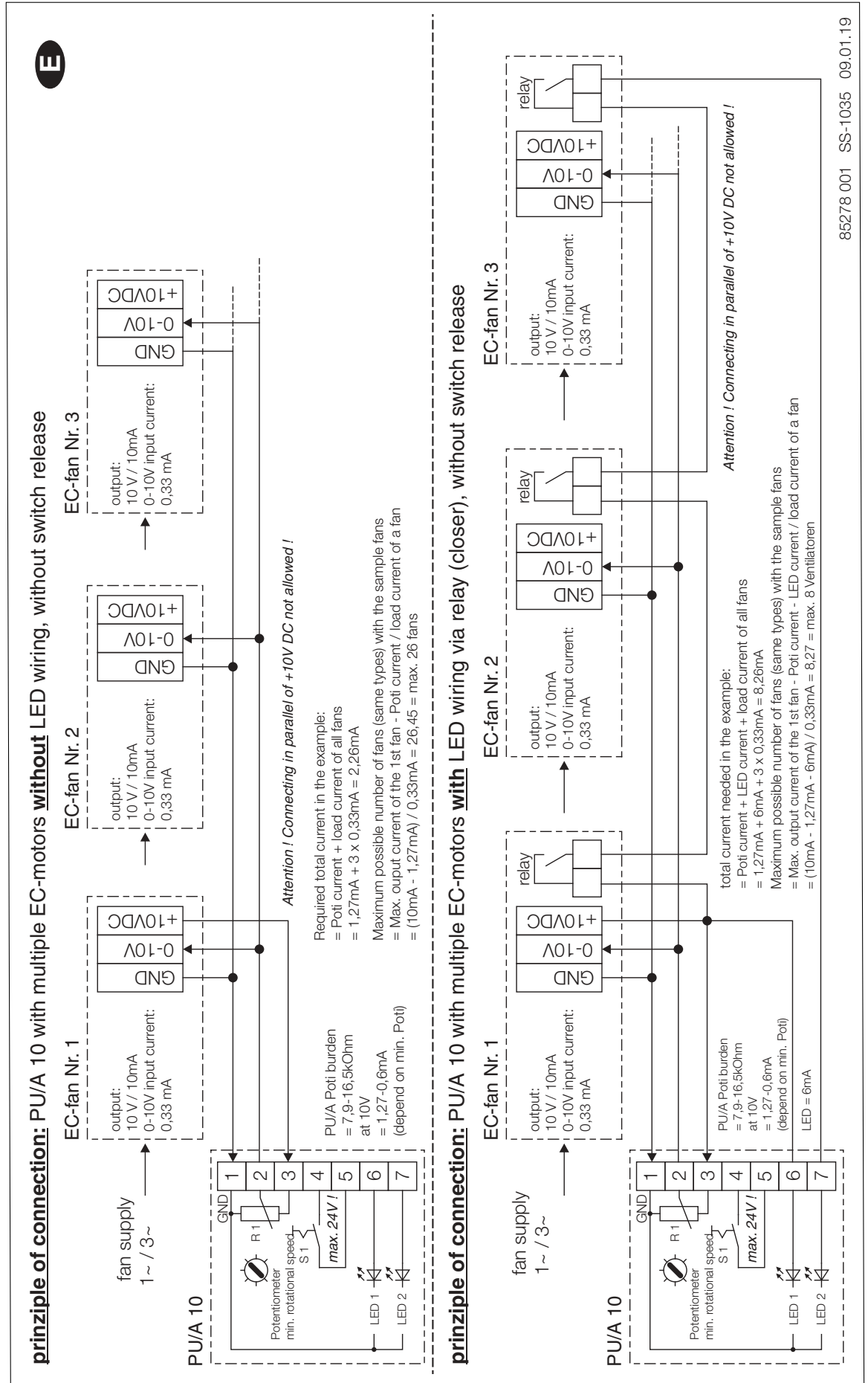
HQ EC

HW EC

HRF EC

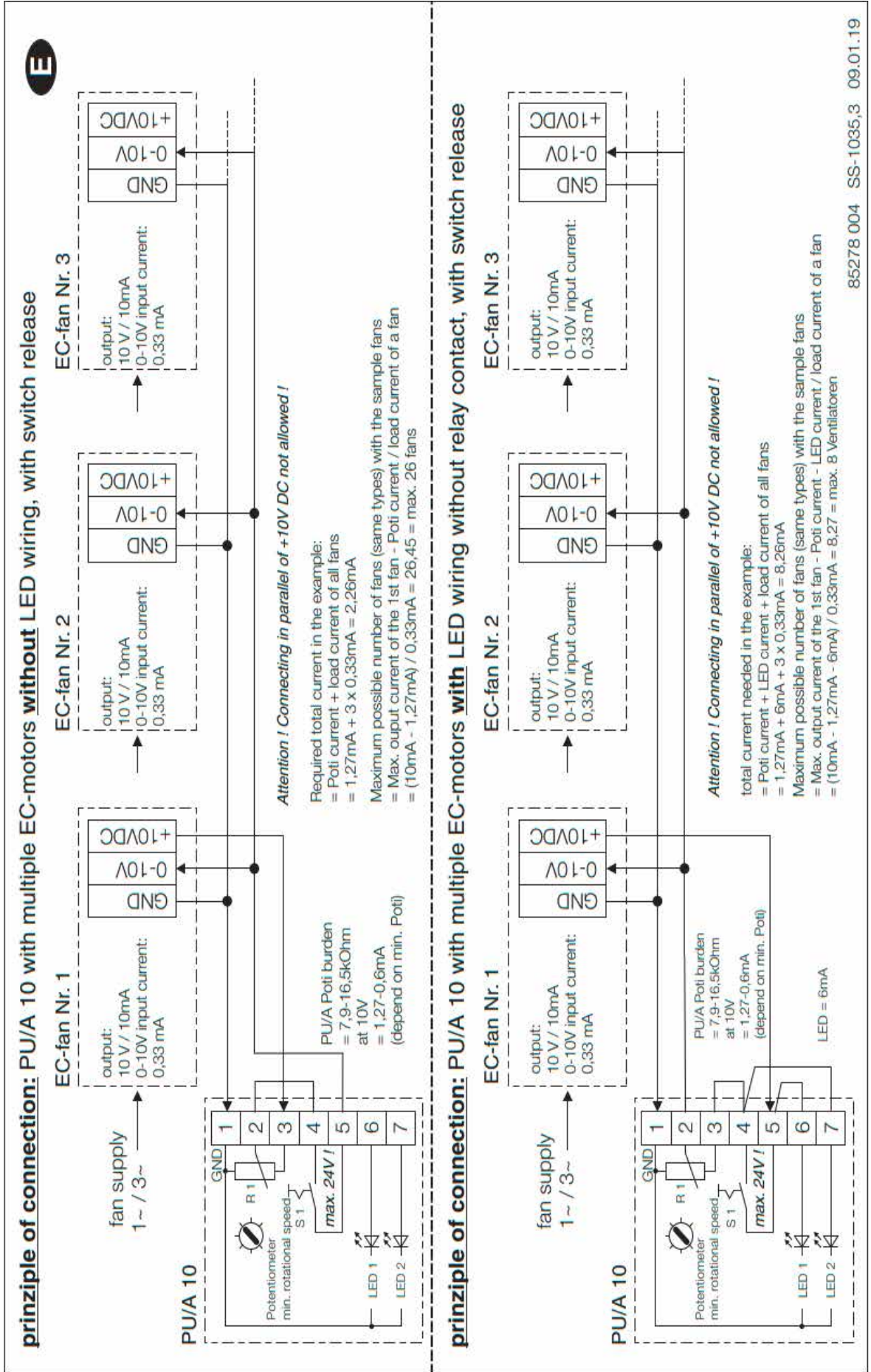
All series

6.6 Connection principle



85278 001 SS-1035 09.01.19

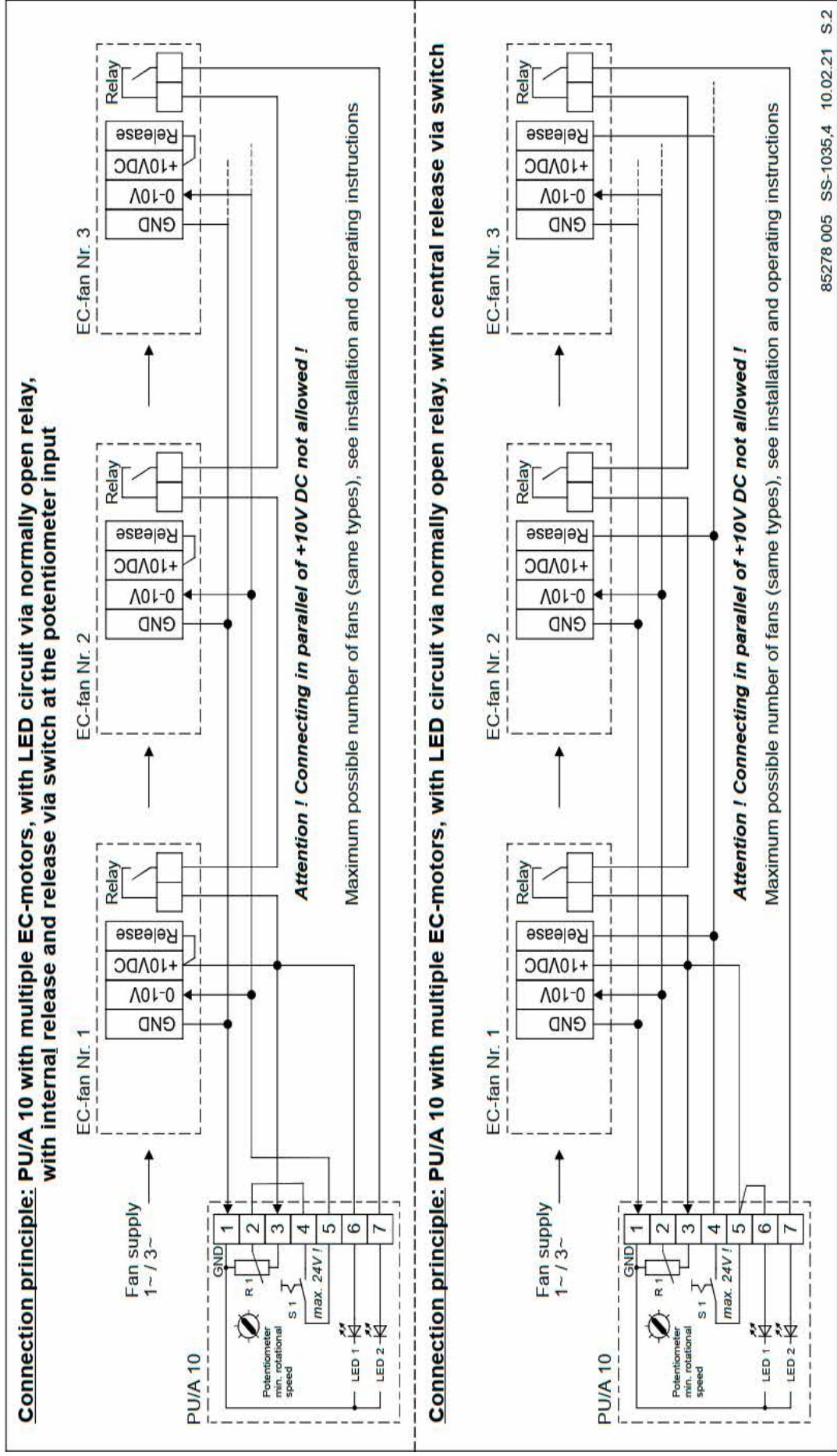
SS-1035,3
 HQW EC,
 HWW EC,
 HRFW EC
 Series 250 A-355 A



SS-1035,4
 HQW EC,
 HWW EC,
 HRFW EC,
 Series 400 A-500 A

HQW EC,
 HWW EC,
 HRF EC,
 HRFW EC,
 Series 355 B-560 B

HRFW EC,
 HRFD EC
 Series 630 - 710



85278 005 SS-1035,4 10.02.21 S.2

6.7 Technical data for control inputs Assignment of accessory components

Type	Poti-supply in V/mA (contin. short-circuit protection)	Control/setpoint input in V/A (load)	Number of fans with:					Relais output	Connection according to wiring diagram SS-	Connection PU/A with several motors SS-
			PU/A 10	SU/A-3 10	EUR EC	ETR/EDR	ETR/EDR			
HQW EC 250 A	10 V / 10 mA	0-10 V / 0,067 mA (Ri = 150 kOhm)	from the 10 V fan supply (incl. LED operation)	from the 10 V fan supply	from the 10 V EUR EC supply	from the 10 V fan supply	from additional 24 V EC supply (external 24 V NG24)	x	1252	1035,3
HWW EC 250 A	10 V / 10 mA	0-10 V / 0,067 mA (Ri = 150 kOhm)	100 (40)	100	100	4	100	x	1252	1035,3
HRFW EC 250 A	10 V / 10 mA	0-10 V / 0,067 mA (Ri = 150 kOhm)	100 (40)	100	100	4	100	x	1252	1035,3
HQW EC 315 A	10 V / 50 mA	0-10 V / 0,067 mA (Ri = 150 kOhm)	100 (100)	100	100	4	100	x	1252	1035,3
HWW EC 315 A	10 V / 50 mA	0-10 V / 0,067 mA (Ri = 150 kOhm)	100 (100)	100	100	4	100	x	1252	1035,3
HRFW EC 315 A	10 V / 50 mA	0-10 V / 0,067 mA (Ri = 150 kOhm)	100 (100)	100	100	4	100	x	1252	1035,3
HQW EC 355 A	10 V / 50 mA	0-10 V / 0,067 mA (Ri = 150 kOhm)	100 (100)	100	100	4	100	x	1252	1035,3
HWW EC 355 A	10 V / 50 mA	0-10 V / 0,067 mA (Ri = 150 kOhm)	100 (100)	100	100	4	100	x	1252	1035,3
HRFW EC 355 A	10 V / 50 mA	0-10 V / 0,067 mA (Ri = 150 kOhm)	100 (100)	100	100	4	100	x	1252	1035,3
HQW EC 355 B	10 V / 10 mA	0-10 V / 0,1 mA (Ri = 100 kOhm)	86 (26)	84	100	3	100	N/O contact 250 V/2 A ind.	1047	1035,4
HWW EC 355 B	10 V / 10 mA	0-10 V / 0,1 mA (Ri = 100 kOhm)	86 (26)	84	100	3	100	N/O contact 250 V/2 A ind.	1047	1035,4
HRF EC 355 B	10 V / 10 mA	0-10 V / 0,1 mA (Ri = 100 kOhm)	86 (26)	84	100	3	100	N/O contact 250 V/2 A ind.	1047	1035,4
HQW EC 400 A	10 V / 10 mA	0-10 V / 0,1 mA (Ri = 100 kOhm)	86 (26)	84	100	3	100	N/O contact 250 V/2 A ind.	1047	1035,4
HWW EC 400 A	10 V / 10 mA	0-10 V / 0,1 mA (Ri = 100 kOhm)	86 (26)	84	100	3	100	N/O contact 250 V/2 A ind.	1047	1035,4
HRFW EC 400 A	10 V / 10 mA	0-10 V / 0,1 mA (Ri = 100 kOhm)	86 (26)	84	100	3	100	N/O contact 250 V/2 A ind.	1047	1035,4
HQW EC 400 B	10 V / 10 mA	0-10 V / 0,1 mA (Ri = 100 kOhm)	62 (2)	60	100	3	100	N/O contact 250 V/2 A ind.	1201	1035,4
HWW EC 400 B	10 V / 10 mA	0-10 V / 0,1 mA (Ri = 100 kOhm)	62 (2)	60	100	3	100	N/O contact 250 V/2 A ind.	1201	1035,4
HRFW EC 400 B	10 V / 10 mA	0-10 V / 0,1 mA (Ri = 100 kOhm)	62 (2)	60	100	3	100	N/O contact 250 V/2 A ind.	1201	1035,4
HQW EC 450 A	10 V / 10 mA	0-10 V / 0,1 mA (Ri = 100 kOhm)	86 (26)	84	100	3	100	N/O contact 250 V/2 A ind.	1047	1035,4
HWW EC 450 A	10 V / 10 mA	0-10 V / 0,1 mA (Ri = 100 kOhm)	86 (26)	84	100	3	100	N/O contact 250 V/2 A ind.	1047	1035,4
HRFW EC 450 A	10 V / 10 mA	0-10 V / 0,1 mA (Ri = 100 kOhm)	86 (26)	84	100	3	100	N/O contact 250 V/2 A ind.	1047	1035,4
HQW EC 450 B	10 V / 10 mA	0-10 V / 0,1 mA (Ri = 100 kOhm)	62 (2)	60	100	3	100	N/O contact 250 V/2 A ind.	1201	1035,4
HWW EC 450 B	10 V / 10 mA	0-10 V / 0,1 mA (Ri = 100 kOhm)	62 (2)	60	100	3	100	N/O contact 250 V/2 A ind.	1201	1035,4
HRFW EC 450 B	10 V / 10 mA	0-10 V / 0,1 mA (Ri = 100 kOhm)	62 (2)	60	100	3	100	N/O contact 250 V/2 A ind.	1201	1035,4
HQW EC 500 A	10 V / 10 mA	0-10 V / 0,1 mA (Ri = 100 kOhm)	86 (26)	84	100	3	100	N/O contact 250 V/2 A ind.	1047	1035,4
HWW EC 500 A	10 V / 10 mA	0-10 V / 0,1 mA (Ri = 100 kOhm)	86 (26)	84	100	3	100	N/O contact 250 V/2 A ind.	1047	1035,4
HRFW EC 500 A	10 V / 10 mA	0-10 V / 0,1 mA (Ri = 100 kOhm)	86 (26)	84	100	3	100	N/O contact 250 V/2 A ind.	1047	1035,4
HQW EC 500 B	10 V / 10 mA	0-10 V / 0,1 mA (Ri = 100 kOhm)	62 (2)	60	100	3	100	N/O contact 250 V/2 A ind.	1201	1035,4
HWW EC 500 B	10 V / 10 mA	0-10 V / 0,1 mA (Ri = 100 kOhm)	62 (2)	60	100	3	100	N/O contact 250 V/2 A ind.	1201	1035,4
HRFW EC 500 B	10 V / 10 mA	0-10 V / 0,1 mA (Ri = 100 kOhm)	62 (2)	60	100	3	100	N/O contact 250 V/2 A ind.	1201	1035,4
HRFW EC 560 B	10 V / 10 mA	0-10 V / 0,1 mA (Ri = 100 kOhm)	62 (2)	60	100	3	100	N/O contact 250 V/2 A ind.	1201	1035,4
HRFW EC 630	10 V / 10 mA	0-10 V / 0,1 mA (Ri = 100 kOhm)	62 (2)	60	100	3	100	N/O contact 250 V/2 A ind.	1201	1035,4
HRFD EC 710	10 V / 10 mA	0-10 V / 0,1 mA (Ri = 100 kOhm)	62 (2)	60	100	3	100	N/O contact 250 V/2 A ind.	1203	1035,4









Als Referenz am Gerät griffbereit aufbewahren!
Please keep this manual for reference with the unit!
Conservez cette notice à proximité de l'appareil!

Druckschrift-Nr.

Print No.

N° Réf.

85 682-002/21-0329/22-0287/22-0493/V04/1122

www.heliosventilatoren.de

Service und Information

D HELIOS Ventilatoren GmbH + Co KG · Lupfenstraße 8 · 78056 VS-Schwenningen

CH HELIOS Ventilatoren AG · Tannstrasse 4 · 8112 Otelfingen

A HELIOS Ventilatoren · Postfach 854 · Siemensstraße 15 · 6023 Innsbruck

F HELIOS Ventilateurs · Le Carré des Aviateurs · 157 avenue Charles Floquet · 93155 Le Blanc Mesnil Cedex

GB HELIOS Ventilation Systems Ltd. · 5 Crown Gate · Wyncolls Road · Severalls Industrial Park · Colchester · Essex · CO4 9HZ