

DZR 25/4 B Ex t



Kurzinformation

Axial-Rohrventilator, DN250, Drehstrom, explosionsgeschützt, Medium: Staub

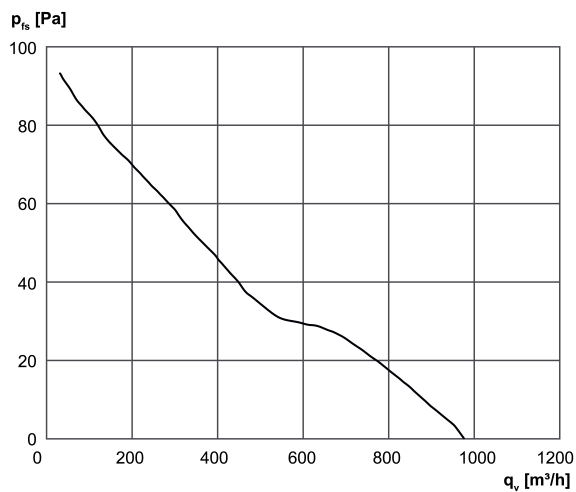
Artikelnummer 0086.0721

Technische Daten

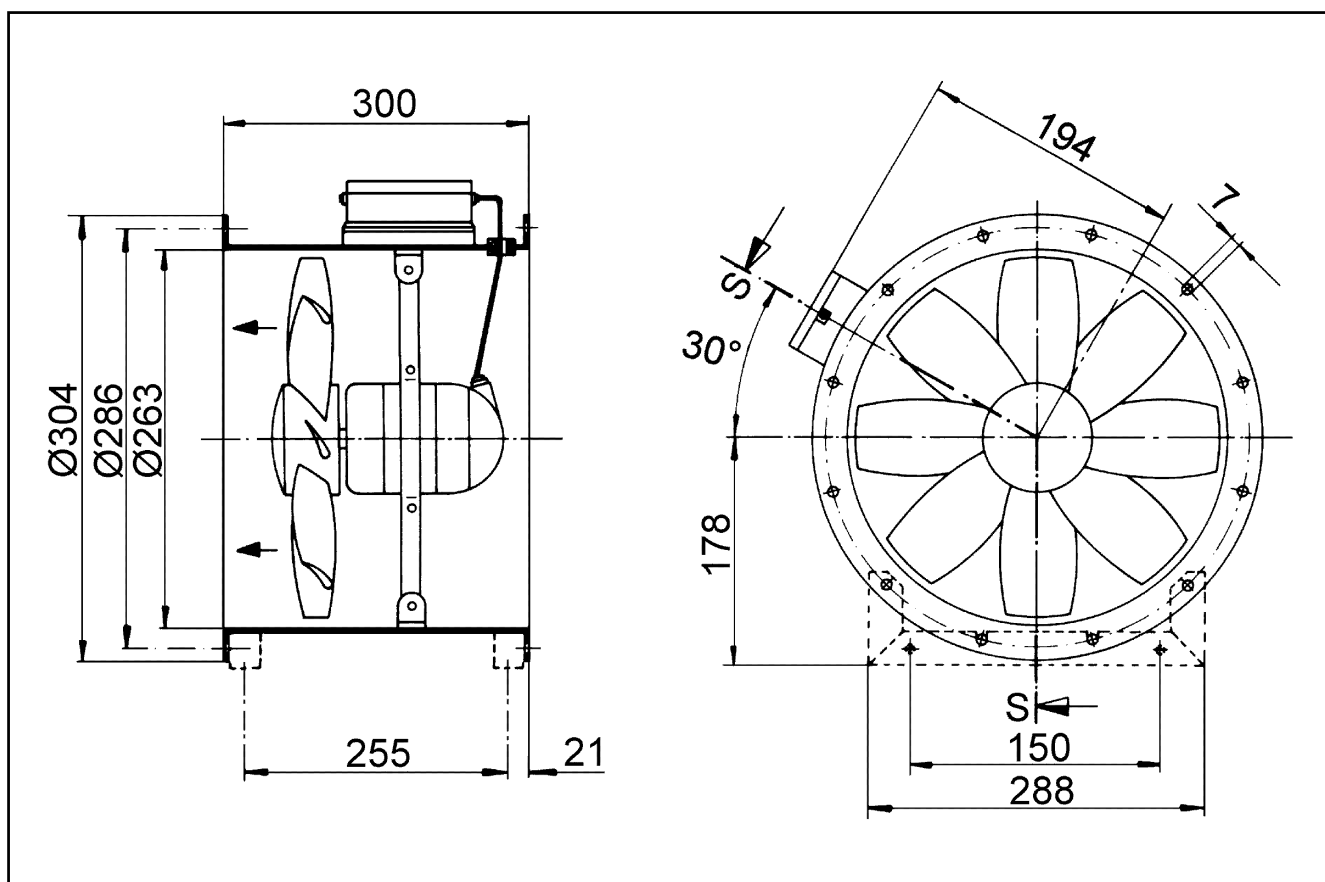
Fördervolumen	980 m³/h
Drehzahlsteuerbar	✓
Reversierbarkeit	✓
Spannungsart	Drehstrom
Bemessungsspannung	400 V
Netzfrequenz	50 Hz
cosφ	0,28
I _{max} bei U _{Nenn}	0,19 A
Schutzart	IP 64
Wärmeklasse	F
Gewicht	8,5 kg
Nennweite	250 mm
Breite	372 mm
Höhe	372 mm
Tiefe	300 mm
EX-Bezeichnung nach ATEX-Richtlinie	Ex II 2 D
EX-Bezeichnung nach Norm	Ex tb IIIB T200°C Db IP64 X / Ex h IIIB T200°C Db X
Ta-Umgebungstemperatur	-20 °C ≤ Ta ≤ +40 °C
Zeit t _A	450 sek
Betriebsart	S1
PTC DIN 44082	M 100
EG-Baumusterprüfbescheinigung	TÜV-A 19 ATEX0103 X
Temperaturklasse	T4
Wärmeklasse von Isolierstoffen Th. Cl.	155 (F)
Verpackungseinheit	1 Stück
Sortiment	C
GTIN (EAN)	4012799867210

DZR 25/4 B Ex t

Kennlinie



Maßzeichnung [mm]



Anzahl der Flanschbohrungen: 6