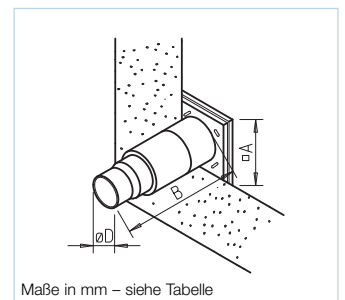
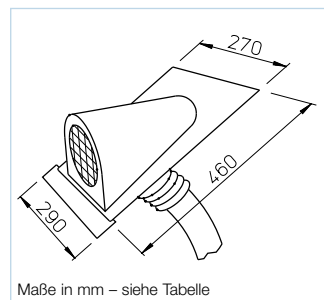
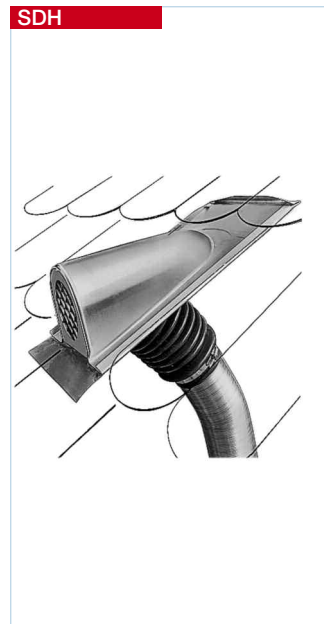
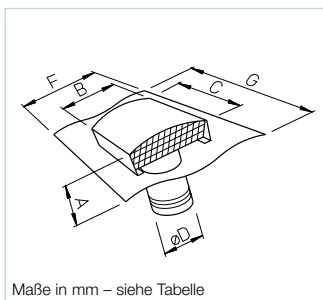
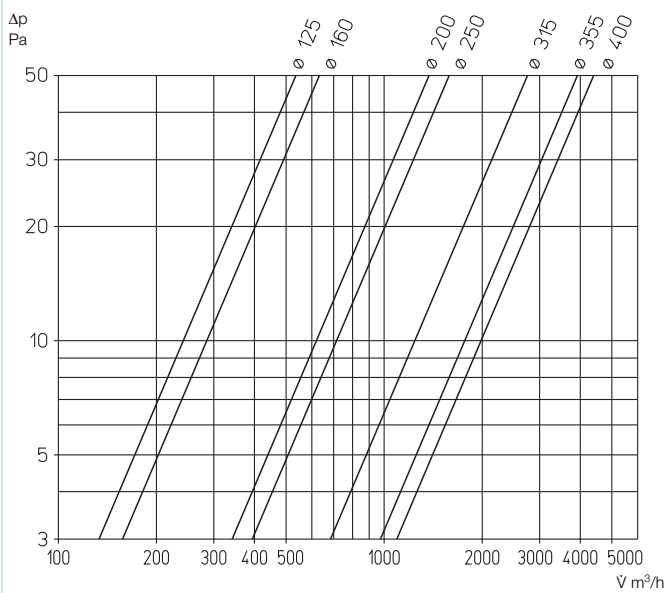


Dach- und Wanddurchführungen


Universal-Dachdurchführungen

Für Luftein-/auslässe bzw. zum Anschluss von Lüftungsrohren mit \varnothing 125–400 mm. Haube wahlweise in ziegelrot oder schiefergrau. Durch großflächige, umlaufende Walzblei-Verwahrung an alle Ziegelarten und -Formen auf Satteldach anpassbar. Einbindung auch auf Flachdächern möglich. Trägerplatte für Befestigung und restliche Teile aus verzinktem Stahlblech.

Druckverlust DDF bei Ablufteinsatz


■ Lieferprogramm und Maße DDF

Type ¹⁾	Bestell-Nr.	Type ²⁾	Bestell-Nr.	Maße in mm						Gewicht
				A	B	C	\varnothing D	F	G	kg
DDF 125	1964	DDF 125 G	1848	124	200	328	125	500	400	4
DDF 160	1965	DDF 160 G	1849	135	248	396	160	500	400	4
DDF 200	1966	DDF 200 G	1850	185	333	495	200	600	600	8
DDF 250	1967	DDF 250 G	1851	185	333	495	250	600	600	8
DDF 315	1968	DDF 315 G	1852	197	420	666	315	600	600	9
DDF 355	1969	DDF 355 G	1853	350	550	900	355	900	750	17
DDF 400	1970	DDF 400 G	1854	350	550	900	400	900	750	17

¹⁾ Haube ziegelrot lackiert (RAL 8012)

²⁾ Haube schiefergrau lackiert (RAL 7024)

Type SDH Bestell-Nr. 1476
Satteldachhaube

Universal-Ausführung, für fast alle Dachziegelarten geeignet. Durch Walzbleirand an verschiedene Formen anpassbar. Haube und Platte aus verzinktem Stahlblech. Flexibler Kunststoff-Balg mit Stufenstutzen zum Anschluss für alle Rohr- \varnothing von 70 – 115 mm. Rohrbefestigung durch mitgelieferte Schlauchschelle.

Teleskop-Mauerkasten

Zur Wanddurchführung von Zu- und Abluftleitungen. Zwei ineinander schiebbare Kunststoffrohre sind auf Wandstärke einstellbar. Außenabdeckung wahlweise durch selbsttätige Verschlussklappe oder Lüftungsgitter. Raumseitig Stutzen zum Aufstecken der Leitung. Type TMK 125/150 mit Stufenstutzen im \varnothing 125, 150 und 160 mm. Type TMK 100 für Rohr- \varnothing 100 mm.

■ Lieferprogramm und Maße

Type	TMK 100	TMK 125/150
Bestell-Nr.	0844	0845
Maße A mm	140 □	190 □
B max.	500	500
\varnothing D	100	125/150/160