

MONTAGE- UND BETRIEBSVORSCHRIFT
NR. 86 999
1.0 Wichtige Informationen

Zur Sicherstellung einer einwandfreien Funktion und zur eigenen Sicherheit sind alle nachstehenden Vorschriften genau durchzulesen und zu beachten.

2.0 Garantieansprüche – Haftungsausschluss

Wenn die nachfolgenden Ausführungen nicht beachtet werden, entfällt unsere Gewährleistung. Gleiches gilt für Haftungsansprüche an den Hersteller.

Der Gebrauch von Zubehörteilen, die nicht von Helios empfohlen oder angeboten werden, ist nicht statthaft. Eventuell auftretende Schäden unterliegen nicht der Gewährleistung.

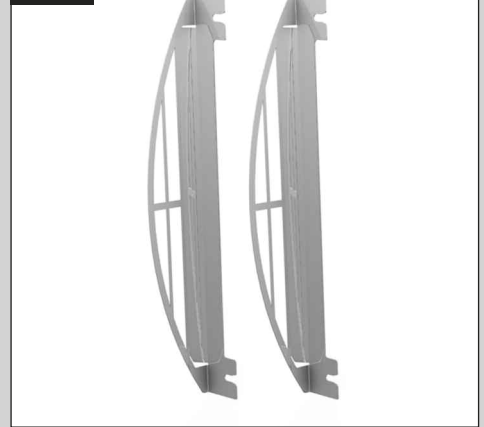
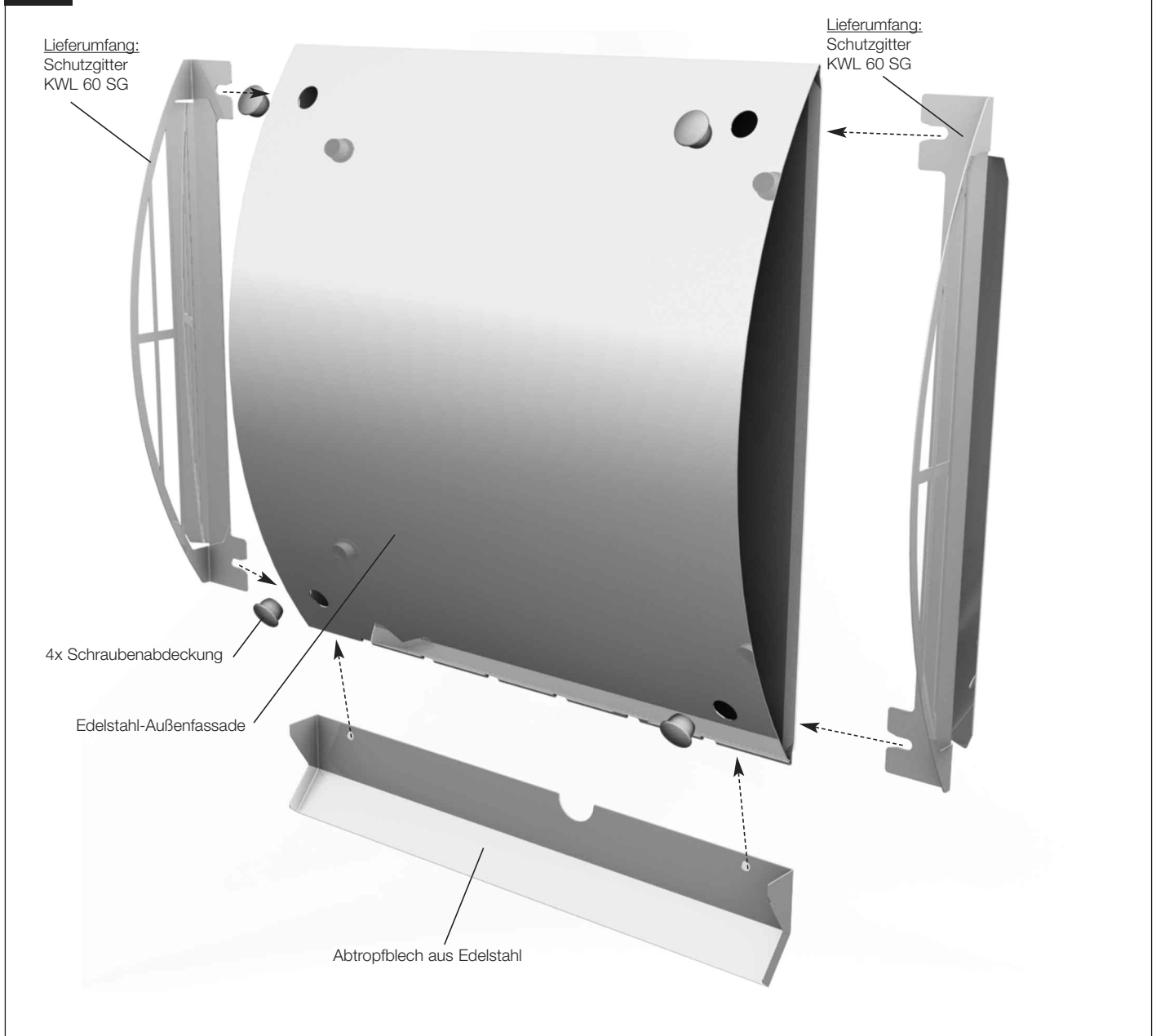
3.0 Funktion

Edelstahl Schutzgitter KWL 60 SG zur Nachrüstung einer Edelstahl-Außenfassade der EcoVent Wand-Einbaugeräte KWL EC 60 Eco und Pro.

4.0 Bestellumfang

Stück	Type	Best.-Nr.
2 St./pro VE	KWL 60 SG	Best.-Nr. 9978
2 St./pro VE	KWL 60 SG-B	Best.-Nr. 9976

Befestigungsschrauben aus Edelstahl sind Bauseits zu stellen.

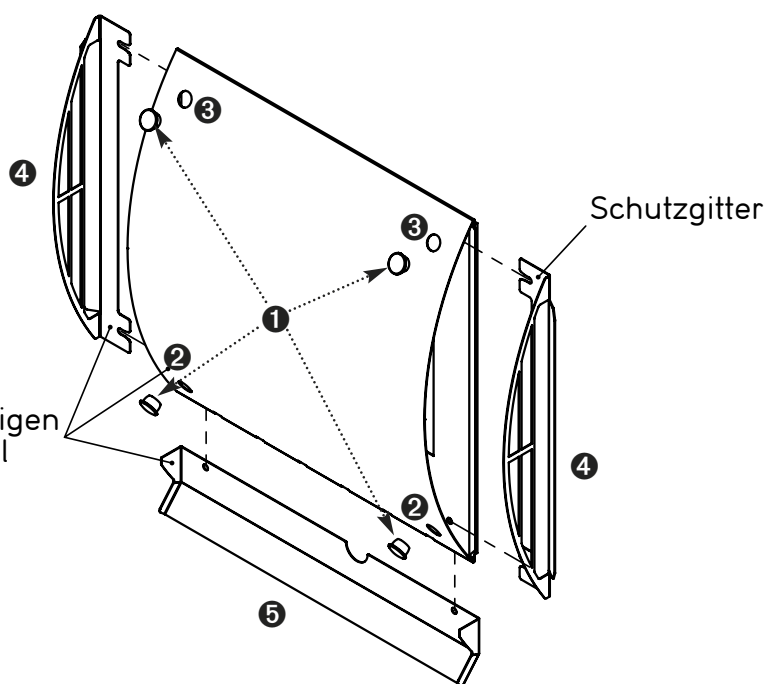
Abb.1

5.0 Explosionsansicht: Schutzgitter KWL 60 SG mit Edelstahlaufenhaube und Abtropfblech
Abb.2


6.0 Montage/Nachrüstung (Abb. 3)

- ❶ Schraubenabdeckungen (4x) in der Außenfassade entfernen
- ❷ Die beiden unteren Befestigungsschrauben (Abtropfblech) entfernen.
- ❸ Die beiden oberen Befestigungsschrauben lösen
- ❹ Schutzgitter seitlich einschieben
- ❺ Abtropfblech mit Schutzgitter verschrauben und anschließend die beiden oberen Schrauben festziehen
- ❶ Schraubenabdeckungen (4x) in die Außenfassade stecken

Abb.3

Edelstalfassade, Abtropfblech und Schutzgitter an der Außenwand befestigen (Befestigungsschrauben aus Edelstahl bauseits)



7.0 Einsatzgrenzen Edelstahl

⚠️ Edelstahl 1.4301 kann sich auf Grund von Luftverschmutzung leicht verfärben! Regelmäßiges Reinigen vermindert das Risiko von Verfärbungen.

Bei Einsatz in Städten und Industriegebieten mit starker Luftverschmutzung ist dieser Edelstahl in gewissem Umfang korrosionsgefährdet. In Umgebungen mit starker Luftverschmutzung und in Küstennähe mit hoher Salzkonzentration in der Luft ist dieser Edelstahl, ohne zusätzliche Schutzlackierung (Acryl Klarlack), nicht geeignet.

Service / Information

D HELIOS Ventilatoren GmbH & Co · Lupfenstraße 8 · 78056 VS-Schwenningen

A HELIOS Ventilatoren · Postfach 854 · Siemensstraße 15 · 6023 Innsbruck

F HELIOS Ventilateurs · Le Carré des Aviateurs · 157 av. Charles Floquet · 93155 Le Blanc Mesnil Cedex

CH HELIOS Ventilatoren AG · Tannstrasse 4 · 8112 Otelfingen

GB HELIOS Ventilation Systems Ltd. · 5 Crown Gate · Wyncolls Road · Severalls Industrial Park · Colchester · Essex · CO4 9HZ