

# TFE 16-5



## Kurzinformation

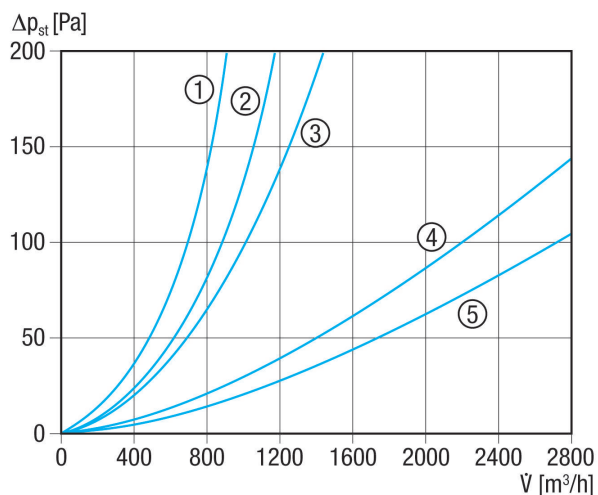
Luftfilter für Rohreinbau, DN 160

Artikelnummer 0149.0061

## Technische Daten

Einbaulage	senkrecht / waagrecht
Material Gehäuse	Stahlblech, verzinkt
Gewicht	3,9 kg
Filterklasse	F5
Nennweite	160 mm
Breite	360 mm
Höhe	330 mm
Tiefe	300 mm
Umgebungstemperatur	80 °C
Verpackungseinheit	1 Stück
Sortiment	C
EAN	4012799490616

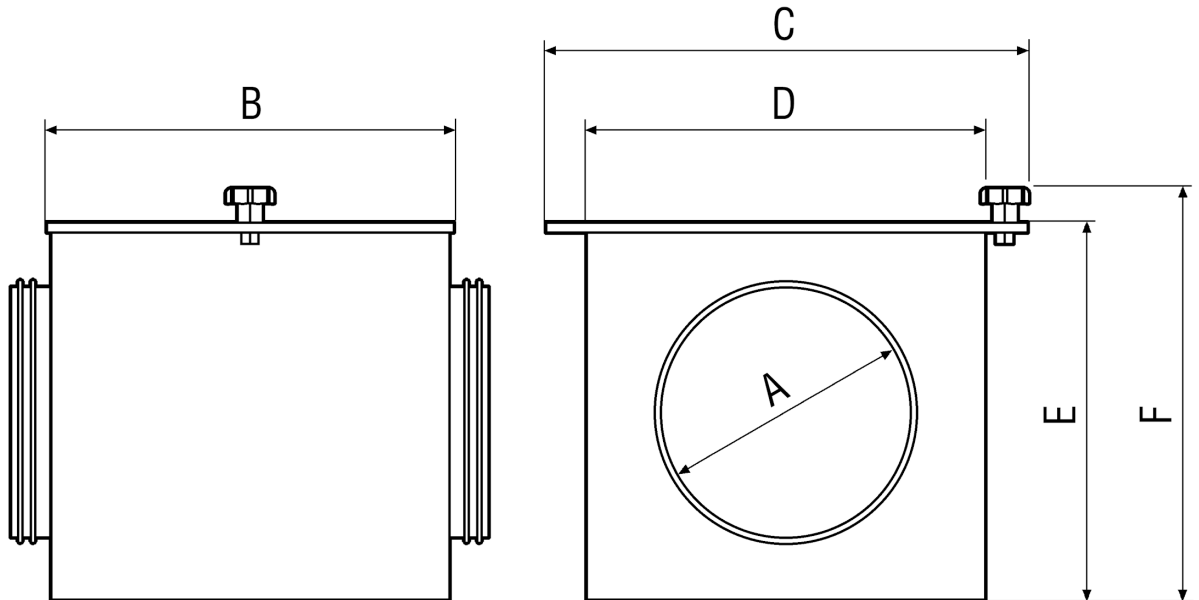
## Kennlinie Druckverluste



- ① TFE 10-5 bis TFE 16-5
- ② TFE 20-5
- ③ TFE 25-5
- ④ TFE 31-5 und TFE 35-5
- ⑤ TFE 40-5

# TFE 16-5

Maßzeichnung [mm]



A	B	C	D	E	F
160	300	360	300	300	330